

$$dw_{q,j} = \sum_{m=1}^3 z_{q,j,m} dQ_m(0) \quad (j, m = 1, 2, 3) \quad (11)$$

Запишем  $dw_{одн}$  следующим образом:

$$dw_{одн} = Adw(0), \quad (12)$$

где

$$A_{1,j} = z_{1,j}, A_{2,j} = z'_{1,j}, A_{3,j} = z''_{1,j}, A_{4,j} = z_{2,j}, A_{5,j} = z'_{2,j}, \\ A_{6,j} = z''_{2,j}, A_{7,j} = z_{3,j}, A_{8,j} = z'_{3,j} \quad (j = 1, 2, \dots, 8).$$

Таким образом,  $dw$  представляется в следующем виде:

$$dw = Adw(0) + dw_q, \quad (13)$$

что совместно с (9) представляет собой основу алгоритма метода граничных элементов при решении задач статики и динамики (в частности, при сейсмических воздействиях) железобетонных каркасных сооружений.

### Литература

1. Фомин В.М. Построение дифференциальных уравнений пространственного изгиба железобетонных балок и рам с учетом физической и геометрической нелинейностей и пластичности бетона// Вісник КНУТД. №1 (106) – Киев, 2016. – с. 43 – 50.

**УДК 624.012:691.175**

**Буренин А.И., Черная Л.В.**

*Одесская государственная академия строительства и архитектуры*

## **ПОЛИМЕРНЫЕ КОМПОЗИЦИОННЫЕ МАТЕРИАЛЫ ПРИ РЕМОНТЕ И РЕКОНСТРУКЦИИ ЗДАНИЙ**

Рассмотрены наиболее целесообразные области применения высокопрочных полимерных композиционных материалов для усиления, ремонта, восстановления и соединения различных элементов строительных конструкций в процессе реконструкции, реставрации и строительства зданий и сооружений.

Широкая номенклатура различных полимерных материалов предопределяет их активное использование во многих областях строительства. Одно из направлений, в котором весьма эффективно использование высокопрочных полимерных композиционных материалов (полимеррастворов) – ремонт, реконструкция, реставрация, защита и строительство различных зданий и сооружений. Нередко, когда традиционные материалы не удовлетворяют требованиям долговечности и надежности работы в сложных условиях, полимеррастворы не только технически и экономически целесообразны, но и единственно возможны для достижения желаемого результата.

В общем случае полимеррастворы состоят из связующего (базового компонента), отвердителя, пластификатора-модификатора, растворителя и наполнителя. При этом, в зависимости от содержания наполнителя различают наполненные, слабонаполненные и высоконаполненные композиции, область применения которых определяется видом и характером работ (адгезионная обмазка, инъекция трещин, ремонт откосов, стыки конструкций и др.). Из существующего множества базовых компонентов (кремнийорганические соединения, фурановые смолы, акриловые смолы и др.) оптимальными по количеству свойств являются эпоксидные олигомеры. Они характеризуются легкостью отверждения, малой усадкой, повышенной адгезией к подложке, высокими физико-механическими характеристиками, стойкостью к различным агрессивным воздействиям.

Методы восстановления несущей способности и ремонта конструктивных элементов полимеррастворами на базе эпоксидных смол основаны на использовании высоких клеящих, прочностных и физико-химических свойств полимеррастворных композиций. При этом усиление конструкций проводится без изменения статической схемы и напряженного состояния усиливаемых конструкций. Повышение несущей способности конструкций в целом или усиление её отдельных частей может быть выполнено посредством установки дополнительной арматуры в теле конструкции на полимеррастворе;

приклеивании листового металла или стеклоткани; устройства обоймы, рубашек, наращивании при необходимости значительного повышения несущей способности. При увеличении сечения конструкций бетоном равнопрочность омоноличивания достигается устройством адгезионной обмазки из полимерраствора, обеспечивающей надежную связь нового бетона с материалом реконструкции. Такие конструктивные решения, как обоймы, рубашки, наращивание применяются при усилении фундаментов, стен, центрально и внецентренно сжатых колонн, изгибаемых конструкций.

Распространенным видом повреждений конструкций являются трещины. Заделка трещин ненаполненным или слабонаполненным полимерраствором обеспечивает равнопрочное соединение расчлененных трещиной участков конструкций. Инъекция трещин полимерраствором осуществляется после соответствующей подготовки их герметизации. Полимерраствор подается в трещину под давлением через нагнетательные трубки поверхностного или глубинного типа, поставленные с шагом, зависящим от глубины и ширины раскрытия трещины. Для предупреждения возможного дальнейшего раскрытия трещины необходима установка в пазах  $n7a$  полимеррастворе дополнительной поперечной арматуры с соответствующей длиной анкеровки в обе стороны от трещины.

При реконструкции, реставрации и строительстве зданий и сооружений возникает необходимость соединения элементов и омоноличивания сопряжений. При этом, во всех случаях, должны обеспечиваться равнопрочность соединения бетона элементов и непрерывность арматуры в стыках.

Высокопрочные полимеррастворные композиции позволяют более рационально, в отличие от традиционных материалов и технологий, решать конструкции стыков сборных железобетонных элементов. При этом, учитывая высокие прочностные характеристики полимеррастворов в сравнении с бетоном, отличную их адгезию к бетону и арматуре, достаточную технологичность процесса омоноличивания и высокую скорость набора

прочности успешно решаются вопросы равнопрочного соединения бетона и арматуры в стыках конструкций.

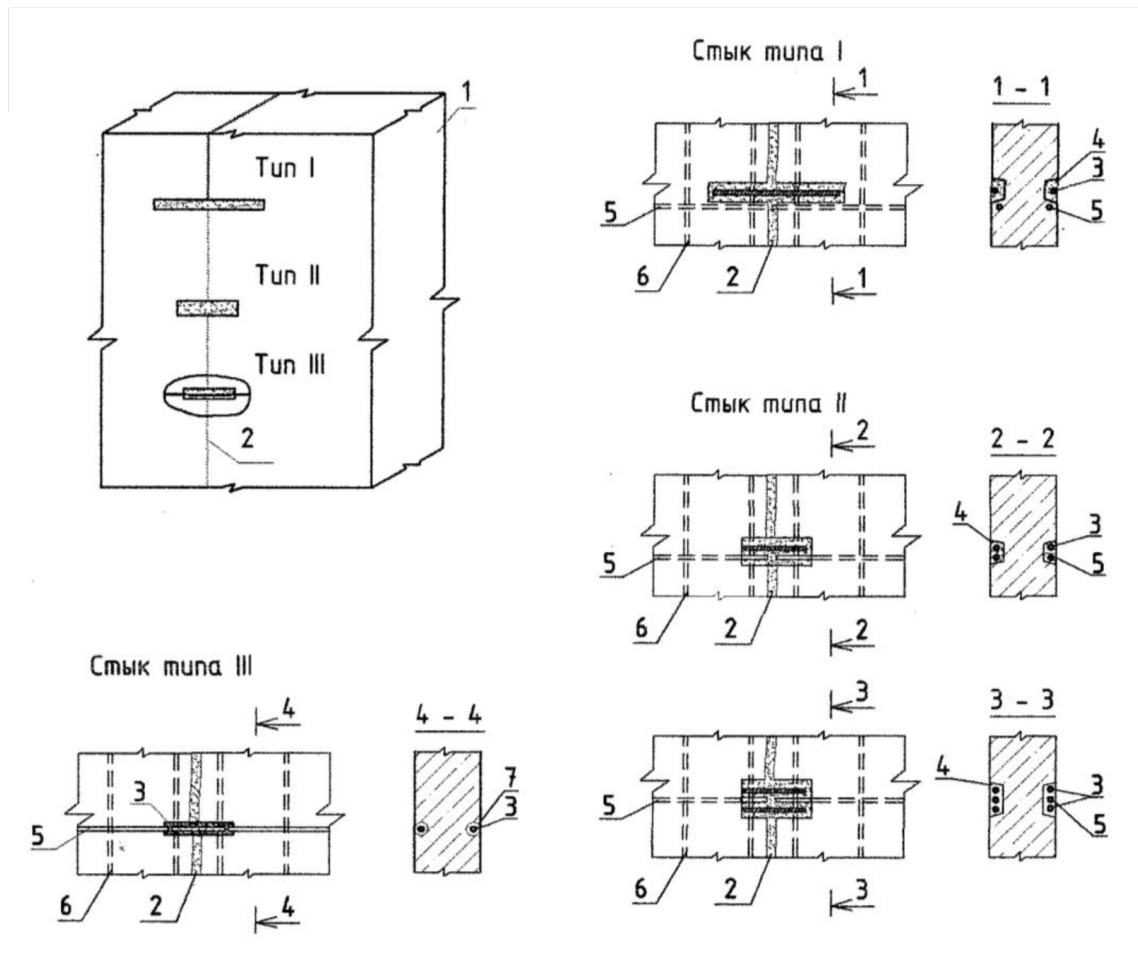


Рис.1. Полимеррастворные стыки железобетонных конструкций

1 – железобетонный элемент; 2 – полимеррастворный шов; 3 – соединительная арматура (каркас); 4 – полимерраствор; 5, 6 – горизонтальная и вертикальная арматура элементов; 7 – металлическая соединительная муфта

Равнопрочное соединение стержней арматуры, прерванных в стыках сборных конструкций, с помощью полимерраствора может быть обеспечено различными способами. Однако, к наиболее эффективным следует отнести: закрепление арматуры в металлической соединительной муфте (клеемуфтовый стык); закрепление арматуры в бетонной штрабе (клеемуфтовый стык). При устройстве таких стыков должна обеспечиваться необходимая расчетная длина анкеровки стержней в соединительной муфте или бетонной штрабе конструкции (рис.1). Полимеррастворные (бессварочные) стыки могут быть применены в горизонтальных и вертикальных стыках плоских элементов;

стыках колонн и ригелей; для усиления балок, ригелей, плит и других конструктивных элементов.

Наряду с рассмотренными областями применения, полимеррастворные композиционные материалы с успехом используются для изготовления новых строительных материалов и изделий; для устройства прочных, износостойких и декоративных покрытий горизонтальных и вертикальных поверхностей; для защиты конструкций от различных агрессивных воздействий; для монтажа облицовок и различных декоративных элементов и в ряде других случаев.

### Литература

1. Лисенко В.А. Защитно-конструкционные полимеррастворы в строительстве. – Киев: Будівельник, 1985.
2. Предупреждение деформаций и аварий зданий и сооружений/ Под ред.. Лисенко В.А. – Киев: Будівельник, 1984..
3. Лисенко В.А., Буренин А.И., Уразманова Н.Ф. Устройство стыков сборных железобетонных конструкций с использованием полимерных композиционных материалов// VI Международный симпозиум. Современные строительные конструкции из металла и древесины. – Одесса: 2006.

**УДК 726.01:699.841**

**Плахотний Г.Н., Варич А.С.**

*Одесская государственная академия строительства и архитектуры*

## **ОСОБЕННОСТИ ПРОЕКТИРОВАНИЯ КУЛЬТОВЫХ ХРАМОВ В СЕЙСМИЧЕСКИХ РАЙОНАХ ПРИЧЕРНОМОРЬЯ И ПРИДУНАВЬЯ**

Особенностью проектирования культовых храмов в районах Причерноморья и Придунавья является наличие на территории строительства сложных грунтовых условий при сейсмичности 7 – 9 баллов.

При наличии просадочных лёссовидных грунтов основания на подземную часть основания, на ряду с постоянными длительными и кратковременными