

ВПЛИВ ПЕРІОДУ ЗАМИКАННЯ НА НАПРУЖЕНО-ДЕФОРМОВАНИЙ СТАН КОНСТРУКЦІЙ СТАЛЕВИХ КАРКАСІВ ОДНОПОВЕРХОВИХ БУДІВЕЛЬ

Пушкар Н.В., к.т.н., доцент

Одеська державна академія будівництва і архітектури

PushkarN@ukr.net, ORCID: 0000-0002-4243-7353

Анотація. Проведений чисельний експеримент, в якому змодельовані та розраховані сталеві каркаси однопролітних одноповерхових будівель при шарнірному та жорсткому з'єднанні колон з фундаментами. Досліджений вплив способу з'єднання колон з фундаментами, температури атмосферного повітря та періоду замикання сталевих каркасів на напружено-деформований стан несучих конструкцій. Проаналізовані згинальні моменти і найбільші напруження в конструкціях. Показано, що вибір періоду замикання сталевих каркасів з урахуванням розрахункової схеми може служити засобом управління напружено-деформованим станом несучих конструкцій.

Ключові слова: сталевий каркас, ригель, колона, температурні впливи, період замикання.

Вступ. Зміни температури атмосферного повітря викликають додаткові переміщення в незамкнених статично визначених конструкціях, а також в елементах замкнутих статично невизначених конструкцій, які не мають повної свободи переміщень. У найпростіших випадках повної можливості або повної відсутності свободи переміщень стержнів температурні переміщення і напруження можна визначити з урахуванням коефіцієнта лінійного розширення та модуля пружності матеріалу. Такі розрахунки для сталевих елементів показують, що у вільних стержнях від дії температури виникають переміщення, що викликають помітні зміни геометричної схеми конструкції, а в затиснених стержнях виникають напруження, які сягають до третини розрахункового опору сталі. Отже, зміни температури в обох випадках істотно впливають на напружено-деформований стан сталевих стержнів.

Розрахунок несучих сталевих конструкцій на дію температури повітря виконується з урахуванням температурних перепадів, які встановлені Державними будівельними нормами України [1]. Час замикання каркасу (зима чи літо) в завершеному статично невизначену систему також може впливати на внутрішні зусилля в конструкціях, а отже, і на сумарний напружено-деформований стан будівлі.

Аналіз останніх джерел досліджень і публікацій, постановка проблеми. Загальні методи розрахунків несучих конструкцій на зміни температури розроблені в будівельній механіці [2], виконання таких розрахунків плоских і просторових конструкцій різного виду можливе в поширених програмних комплексах. Державними будівельними нормами України [1] встановлені розрахункові значення перепадів температури несучих конструкцій з урахуванням умов їх експлуатації та періоду замикання. Очевидно, що від'ємний температурний перепад при замиканні системи влітку і додатний – при замиканні взимку будуть викликати внутрішні зусилля протилежних знаків, але дослідження впливу цього явища на напружено-деформований стан несучих конструкцій сталевих каркасів реальних будівель в літературі не виявлено.

Мета та завдання. Метою даної роботи є дослідження впливу часу замикання на величину внутрішніх зусиль в несучих конструкціях сталевих каркасів одноповерхових будівель та можливості управління напружено-деформованим станом цих конструкцій шляхом вибору оптимального періоду замикання.

Матеріали та методика дослідження базуються на проведенні чисельного експерименту, в якому сталевий каркас одноповерхової будівлі змодельований як єдина

просторова система, з визначенням внутрішніх зусиль і напружень в окремих конструкціях від дії постійних та змінних навантажень, включаючи перепади температури. Для чисельного експерименту обрано програмний комплекс Autodesk Robot Structural Analysis [3], перевагами якого, у порівнянні з програмними комплексами ЛПА-САПР, SCAD та ANSYS, є більш зручний інтерфейс при генеруванні розрахункової схеми.

Для дослідження обрана конструктивна схема, яка досить широко застосовується при спорудженні виробничих будівель. В якості базового модуля сталевого каркасу прийнята однопролітна рама, схеми якої та характерні перерізи, в яких визначатимуться внутрішні зусилля, зображені на рис.1. У даному чисельному експерименті прийнято, що ригелі з колонами з'єднані жорстко, а приєднання колон до фундаментів може бути жорстким або шарнірним. Прийнятий проліт будівлі – 24 м, висота до карнизного вузла – 8 м, висота конькового вузла – 11 м, ухил покрівлі – 14°.

Каркаси створювалися шляхом нарощування необхідного числа поперечних рам з кроком 12 м. Рами об'єднані прогонами покрівлі та системою в'язей по колонах і ригелях згідно з вимогами ДБН [4]. Матеріал конструкцій – сталь С245, ригелі прийняті з прокатних двотаврів балочного профілю, колони – з прокатних двотаврів з широкими полицками. Поперечні перерізи ригелів та колон підбиралися в процесі розрахунку за критерієм міцності, що виправдано великими значеннями згинальних моментів.

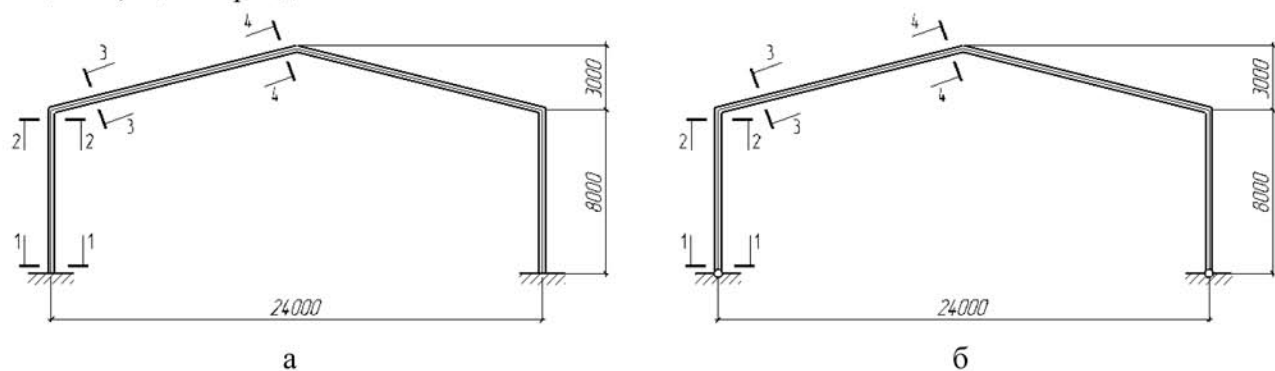


Рис. 1. Конструктивні схеми однопролітної поперечної рами:

а – жорстке з'єднання колон з фундаментами; б – шарнірне з'єднання колон з фундаментами.

Загалом був змодельований каркас, складений з рам, зображених на рис.1, розмірами 24×108 м (один проліт, 9 кроків). Даний каркас є характерним для порівняно невеликих виробничих будівель масового застосування. Каркас моделювався та розраховувався в шести варіантах:

- шарнірно обперті колони, без урахування температурних впливів;
- шарнірно обперті колони, замикання відбулося влітку;
- шарнірно обперті колони, замикання відбулося взимку;
- жорстко обперті колони, без урахування температурних впливів;
- жорстко обперті колони, замикання відбулося влітку;
- жорстко обперті колони, замикання відбулося взимку.

Каркас розраховувався на навантаження від власної ваги несучих та огорожувальних конструкцій, а також на снігове та вітрове навантаження за ДБН [1] для м. Полтави, які наближаються до середніх по території України. Температурні впливи визначені за ДБН [1] як для несучих конструкцій неопалюваної будівлі. Граничне розрахункове значення перепаду температури конструкцій дорівнює -39°C при замиканні влітку та $+31^{\circ}\text{C}$ – при замиканні взимку.

За результатами розрахунків на окремі навантаження склалися три розрахункові комбінації зусиль: постійне та змінні навантаження без урахування впливу температури; постійне та змінні навантаження з урахуванням температурного впливу при літньому замиканні каркасу; постійне та змінні навантаження з урахуванням температурного впливу при зимовому замиканні каркасу. Після виконання статичного розрахунку засобами

програмного комплексу обчислювалися напруження в характерних перерізах колон і ригелів (рис.1), та вибиралися максимальні значення напружень в основних несучих елементах. При необхідності перерізи елементів коригувалися таким чином, щоб вони були мінімально можливими в межах сортаменту прокатних двотаврів.

Для кожної з вказаних вище груп елементів вибиралися такі контрольні параметри: найбільші значення згинальних моментів в площині рами (M_Y), з площини рами (M_Z) та найбільші напруження по групі конструкцій (σ_{\max}). За обраними контрольними параметрами аналізувалися розподіли розрахункових зусиль та перерізів ригелів, колон, а також їх зміни залежно від величини температурних впливів при різних періодах замикання каркасу.

Результати досліджень. Отримані результати чисельного експерименту стосовно напружено-деформованого стану каркасів представлені в табл.1, яка містить позначення перерізів ригелів та колон, номери підібраних двотаврів, а також перераховані вище контрольні параметри.

Таблиця 1 – Результати розрахунків елементів каркасу

Несуча конструкція	Переріз	Жорстке закріплення: ригель 70Б2, колона 60Ш2			Шарнірне закріплення: ригель 80Б1, колона 60Ш2		
		σ_{\max} , МПа	M_Y , кН×м	M_Z , кН×м	σ_{\max} , МПа	M_Y , кН×м	M_Z , кН×м
Без урахування впливу температури							
Колона	1	177	-714,5	1,9	15	0	0
	2	215	880,7	-3,0	232	948,5	-4,0
Ригель	3	228	-885,7	0,7	200	-954,0	0,9
	4	141	417,5	-12,8	169	659,3	-14,4
При замиканні влітку							
Колона	1	186	-661,7	-16,3	15	0	0
	2	215	877,5	-3,7	229	937,3	-3,7
Ригель	3	227	-882,6	0,9	198	-942,8	0,9
	4	141	449,9	-9,7	169	679,6	-12,4
При замиканні взимку							
Колона	1	207	-756,5	16,5	15	0	0
	2	214	883,2	-2,4	234	957,4	-4,2
Ригель	3	228	-888,2	0,6	202	-962,9	1,0
	4	142	391,7	-15,3	170	643,1	-16,0

Аналіз отриманих результатів показав, що і при шарнірному, і при жорсткому закріпленні в фундаментах переріз колони визначається згинальними моментами в карнизному вузлі рами, переріз ригеля визначається опорним згинальним моментом в карнизному вузлі рами. Момент посередині прольоту ригеля приблизно у 1,5 рази менший від опорного моменту при шарнірному опираючому колон і майже в 2 рази – при жорсткому.

Заміна шарнірного закріплення колони в фундаменті на жорстке приводить до зменшення згинальних моментів у карнизному вузлі рами на 7...10% і при літньому, і при зимовому періодах замикання. При цьому поперечний переріз ригеля також зменшується на 10%, переріз колони в межах існуючого сортаменту не змінюється, але найбільші згинальні напруження в ній зменшуються на 7...10%.

При замиканні розглянутого каркасу з шарнірним обпиранням колон у літній період зміни температури зменшують напруження у перерізах 2-2, 3-3 (рис.1) до 1,3%, на перерізи 1-1, 4-4 – не впливають. При замиканні взимку – підвищують в усіх перерізах до 1%, окрім перерізу 1-1. При замиканні каркасу з жорстким обпиранням колон влітку зміни температури збільшують напруження у перерізі 1-1 на 5%, в інших перерізах – майже не впливають. При замиканні взимку – підвищують у перерізі 1-1 на 17%, в інших перерізах також майже не впливають.

Висновки:

1. Запропонована методика моделювання каркасів дозволила проаналізувати вплив способу з'єднання колон з фундаментами, температури повітря та періоду замикання на напружено-деформований стан несучих конструкцій сталевих каркасів однопролітних одноповерхових будівель.

2. Максимальні напруження від впливу температури повітря у каркасі з шарнірним обпиранням колон не перевищують 1,3% напружень, викликаних сумарною дією усіх інших навантажень, незалежно від часу замикання, що свідчить про незначний вплив перепадів температури при невеликих розмірах каркасу в плані і шарнірному типі обпирання колон на фундаменти.

3. При жорсткому обпиранні колон на фундаменти температурна повітря впливає на напруження у більшому ступені, збільшуючи їх до 5% при літньому замиканні, до 17% – при зимовому замиканні каркасу, при тих самих його розмірах.

4. Обираючи період замикання сталевих каркасів, у відповідності до розрахункової схеми, можна управляти зусиллями та забезпечувати економію сталі при проектуванні будівель.

5. Вплив температури повітря та періоду замикання сталевих каркасів на напружено-деформований стан несучих конструкцій потребує подальших досліджень при розмірах будівель, більших за розглянуті в даній роботі, особливо, при жорсткому типі обпирання колон на фундаменти.

Література

1. ДБН В.1.2-2:2006. Система забезпечення надійності та безпеки будівельних об'єктів. Навантаження і впливи. Норми проектування. – К.: Мінбуд України, 2007. – 60 с.
2. Строительная механика. Под ред. Ю.И. Бутенко. – Киев: Вища школа. Головное изд-во, 1989. – 488 с.
3. Autodesk Robot Structural Analysis Professional 2012. [Електронний ресурс]. Режим доступу: <http://docs.autodesk.com/RSA/2012/RUS/landing.html>.
4. ДБН В.2.6-163:2010. Конструкції будівель і споруд. Сталеві конструкції. Норми проектування, виготовлення і монтажу. – К.: Мінрегіонбуд України, 2010. – 220 с.

References

- [1] DBN V.1.2-2:2006. Systema zabezpechennja nadijnosti ta bezpeky budivel'nykh ob'ektiv. Navantazhennja i vplyvy. Normy proektuvannja. – K.: Minbud Ukrajinu, 2007. – 60 p.
- [2] Stroitel'naja mehanika. Pod red. Ju.I. Butenko. – Kiev: Vishha shkola. Golovnoe izd-vo, 1989. – 488 p.
- [3] Autodesk Robot Structural Analysis Professional 2012. [Elektronnyj resurs]. Rezhym dostupu: <http://docs.autodesk.com/RSA/2012/RUS/landing.html>.
- [4] DBN V.2.6-163:2010. Konstrukciji budivel'j i sporud. Stalevi konstrukciji. Normy proektuvannja, vygotovlennja i montazhu. – K.: Minreghionbud Ukrajinu, 2010. – 220 p.

ВЛИЯНИЕ ПЕРИОДА ЗАМЫКАНИЯ НА НАПРЯЖЁННО-ДЕФОРМИРОВАННОЕ СОСТОЯНИЕ КОНСТРУКЦИЙ СТАЛЬНЫХ КАРКАСОВ ОДНОЭТАЖНЫХ ЗДАНИЙ

Пушкарь Н.В., к.т.н., доцент

Одесская государственная академия строительства и архитектуры

PushkarN@ukr.net, ORCID: 0000-0002-4243-7353

Аннотация. Изменения температуры атмосферного воздуха вызывают дополнительные перемещения в незамкнутых статически определимых конструкциях, а также в элементах замкнутых статически неопределимых конструкций, не имеющих полной свободы перемещений. Расчеты стальных элементов на температурные перемещения с помощью коэффициента линейного расширения и модуля упругости материала показывают, что в свободных стержнях от действия температуры возникают перемещения, вызывающие заметные изменения геометрической схемы конструкции, а в защемлённых стержнях возникают напряжения, величина которых доходит до трети расчетного сопротивления стали. То есть изменения температуры в обоих случаях существенно влияют на напряжённно-деформированное состояние стальных стержней. Расчет несущих стальных конструкций на действие температуры воздуха выполняется с учетом температурных перепадов, установленных Государственными строительными нормами Украины. Время замыкания каркаса (зима или лето) в завершённую статически неопредимую систему также может влиять на внутренние усилия в конструкциях, а, следовательно, и на суммарное напряжённно-деформированное состояние здания, однако исследования влияния этого явления на стальные каркасы реальных зданий в литературе отсутствуют. Поэтому целью данной работы является исследование влияния времени замыкания на величину внутренних усилий в несущих конструкциях стальных каркасов одноэтажных зданий.

В работе представлен численный эксперимент, в котором смоделированы и рассчитаны стальные каркасы однопролетных одноэтажных зданий размерами 24×108 м при шарнирном и жестком соединении колонн с фундаментами. Каркасы моделировались в программном комплексе Autodesk Robot Structural Analysis с определением внутренних усилий и напряжений в отдельных конструкциях от действия постоянных и переменных нагрузок, включая перепады температуры. По результатам расчётов на отдельные нагрузки составлялись три расчетные комбинации усилий: постоянные и переменные нагрузки без учёта влияния температуры; постоянные и переменные нагрузки с учётом температурного воздействия при летнем замыкании каркаса; постоянные и переменные нагрузки с учётом температурного воздействия при зимнем замыкании каркаса. Для дальнейшего анализа выбирались следующие контрольные параметры: наибольшие значения изгибающих моментов в плоскости рамы, из плоскости рамы и наибольшие напряжения по группе конструкций.

Анализ полученных результатов показал, что и при шарнирном, и при жёстком закреплении в фундаментах сечение колонны определяется изгибающим моментом в карнизном узле рамы, сечение ригеля – опорным изгибающим моментом в карнизном узле рамы. Момент посередине пролета ригеля примерно в 1,5 раза меньше опорного момента при шарнирном опирании колонн и почти в 2 раза – при жёстком. Максимальные напряжения от воздействия температуры воздуха в каркасе с шарнирным опиранием колонн не превышают 1,3% напряжений, вызванных суммарным действием всех нагрузок, независимо от времени замыкания, что свидетельствует о незначительном влиянии перепадов температуры при небольших размерах каркаса в плане и шарнирном типе опирания колонн на фундаменты. При жестком опирании колонн на фундаменты температура воздуха влияет на напряжения в большей степени, увеличивая их до 5% при летнем замыкании и до 17% – при зимнем замыкании каркаса, при тех же его размерах в плане. Следовательно, выбор периода замыкания стального каркаса с учётом расчётной

схемы может служить средством управления напряжённо-деформированным состоянием несущих конструкций каркаса.

Ключевые слова: стальной каркас, ригель, колонна, температурные воздействия, период замыкания.

THE INFLUENCE OF THE LOCK PERIOD ON THE STRESS-STRAIN STATE OF THE BEARING STRUCTURES OF ONE-STOUREY BUILDINGS STEEL FRAMES

Pushkar N.V., Ph.D., Associate Professor
Odessa State Academy of Civil Engineering and Architecture
PushkarN@ukr.net, ORCID: 0000-0002-4243-7353

Abstract. The changes in air temperature cause additional movement in open statically determinate structures, as well as in elements of closed statically indefinable structures that don't have a complete freedom of movement. Mathematical calculations of steel elements on the temperature displacements show that displacements which occur in free rods due to the action of temperature cause noticeable changes in the geometric scheme of construction. And in the pinched rods, stresses arise, the value of which reaches one third of the steel resistance. That is, the temperature changes in both cases significantly affect on the stress-strain state of steel rods. The frame locking period (winter or summer) in a complete statically indefinable system can also affect the internal forces in structures and on the total stress-strain state of the building. However, there is no study of the effect of this phenomenon on steel frames of real buildings in the literature. Therefore, the aim of this work is study the effect of locking period on the internal forces in the load-bearing structures of one-story buildings steel frames.

A numerical experiment in which steel frames of one-span one-story buildings with dimensions of 24×108 m are simulated and calculated, in which the columns with the foundations are articulated and rigidly connected is presented. Frames were modeled in the software package Autodesk Robot Structural Analysis with the determination of internal forces and stresses in individual structures from the action of constant and variable loads, including temperature differences. Based on the results of calculations for individual loads, three design combinations of efforts were compiled: constant and variable loads without taking into account the influence of temperature; constant and variable loads, taking into account the temperature effects during summer frame locking period; constant and variable loads, taking into account the temperature effects during winter frame locking period. For further analysis, the following control parameters were selected: the greatest values of bending moments in the plane of the frame, from the plane of the frame and the greatest stresses in the group of structures.

An analysis of the results showed that both with articulated and rigid fastening in the foundations, the cross section of the column is determined by the bending moment in the cornice of the frame. The cross-section of the beam is determined by the reference bending moment in the cornice of the frame. The moment in the middle of the span of the beam is approximately 1,5 times less than the reference moment when the columns are hinged and almost 2 times less with a rigid support of the columns. The maximum stresses from the influence of air temperature in the frame with the hinged support of the columns don't exceed 1,3% of the stresses caused by the total effect of all loads, regardless of the locking period. This indicates an insignificant effect of temperature differences with small sizes of the frame in plan and the hinged type of support of the columns on the foundations. When the columns are rigidly supported on the foundations, the air temperature affects stresses to a greater extent, increasing them to 5% during summer locking period and up to 17% during winter locking period. Therefore, the choice of the period of locking period of the steel frame, taking into account the design scheme, can serve as a means of controlling the stress-strain state of the supporting structures of the frame.

Keywords: steel frame, beam, column, temperature influences, locking period.