

**АНАЛІТИЧНЕ МОДЕЛЮВАННЯ ЗОСЕРЕДЖЕНИХ ТА ЛОКАЛІЗОВАНИХ  
НАВАНТАЖЕНЬ БРУСІВ ІЗ КРИВОЛІНІЙНОЮ ПЛОСКОЮ ВІССЮ**  
**Частина 2. Моделювання локалізованих навантажень та приклади застосування**

**Ковальчук С.Б.**, к.т.н.,  
Полтавська державна аграрна академія  
stanislav.kovalchuk@pdaa.edu.ua, ORCID: 0000-0003-4550-431X

**Анотація.** Робота присвячена проблемі аналітичного моделювання ідеалізованих зосереджених (сила, момент) та локалізованих на ділянці поверхні навантажень, для брусів із криволінійною плоскою віссю довільної форми у природній системі координат. У другій частині висвітлено математичне обґрунтування аналітичного моделювання розподілених навантажень, локалізованих на ділянці поздовжньої поверхні криволінійного бруса, та коректний вивід співвідношень для моделювання зосередженого моменту. Співвідношення для моделювання таких навантажень отримані із використанням теорії узагальнених функцій. Наведено приклад застосування отриманих співвідношень при аналітичному визначенні внутрішніх силових факторів для бруса із параболічною віссю.

**Ключові слова:** криволінійний брус, локалізоване навантаження, зосереджений момент, природна система координат, узагальнена функція.

**Введення.** Розв'язання задач міцності та жорсткості стержневих елементів часто зводиться до розв'язання диференціальних рівнянь, права частина яких містить функцію розподілу зовнішнього навантаження або внутрішніх силових факторів. Якщо права частина є неперервною функцією в усій області визначення шуканої величини, то отримання частинних розв'язків визначальних диференціальних рівнянь, якщо відома фундаментальна система розв'язків, не складає значної проблеми.

У випадку, коли навантаження діє локально на окремій частині поверхні, або зосереджене в окремих її точках, функція, що описує його розподіл матиме розриви. Природним підходом до розв'язання диференціальних рівнянь із такою правою частиною є розбиття області визначення рівняння на розрахункові ділянки, в межах яких права частина безперервна, із подальшим узгодженням сталих інтегрування розв'язків на межах розділу ділянок. Однак, більш зручним є підхід, що передбачає застосування узагальнених функцій [1, 2].

Узагальнені функції Хевісайда та Дірака дозволяють аналітично описати розподіл розривних та імпульсних навантажень і отримати розв'язок визначального рівняння відразу для всього стержня, без визначення додаткових невідомих сталих інтегрування. Застосування даних функцій при розв'язанні задач механіки пружного деформування однорідних та неоднорідних стержнів зустрічається у великій кількості наукових праць [3-20]. Серед вказаних праць значна частина [3-8] присвячена математичному обґрунтуванню застосування узагальнених функцій для розв'язання задач деформування прямих стержнів. Однак, для стержнів із криволінійною формою осі подібні роботи автором не виявлені.

**Мета та завдання.** У першій частині даної роботи [21] наведено математичне обґрунтування застосування узагальнених функцій для аналітичного описання імпульсних навантажень: зосереджених сил та моментів для криволінійних брусів у природній криволінійній системі координат [22-25]. Метою другої частини роботи є отримання загальних співвідношень для аналітичного моделювання локалізованих на ділянці криволінійного бруса навантажень, у природній, для його будови, криволінійній системі координат, та апробація співвідношень, отриманих у першій та другій частинах роботи. Основне завдання – встановити зв'язок між ідеалізованим локалізованим навантаженням та еквівалентним розподіленим навантаженням із відповідним математичним обґрунтуванням.

**Матеріали та методика дослідження.**

Моделювання локалізованих на ділянці поздовжньої поверхні навантажень. Розглянемо випадок, коли зовнішнє нормальне навантаження  $p_{\xi}^{\Pi_2}$  розподілене (локалізоване) на ділянці поздовжньої поверхні  $\Pi_2$  ( $g_{\xi_2}$  – проекція на  $XOZ$ ) криволінійного бруса, в межах якої криволінійна координата поперечного перерізу:  $\eta \in [\eta_{q_1}, \eta_{q_2}]$  (рис. 1, а). Вважатимемо, що навантаження  $p_{\xi}^{\Pi_2}$  розподілене симетрично відносно головної площини жорсткості бруса. Тоді, зведене по ширині ділянки навантаження  $q_{\xi}^{\Pi_2} = \int_{v_1(\xi_2)}^{v_2(\xi_2)} p_{\xi}^{\Pi_2} dy$ , буде діяти у площині  $XOZ$  на певній ділянці кривої  $g_{\xi_2}$  (рис. 1, а), за межами якої інтенсивність навантаження дорівнює нулю і, формально, може бути описане системою умов:

$$q_{\xi}^{\Pi_2}(\eta, \eta_{q_1}, \eta_{q_2}) = \begin{cases} 0 \forall \eta \notin (\eta_{q_1}, \eta_{q_2}), \\ q \forall \eta \in [\eta_{q_1}, \eta_{q_2}], \end{cases} \quad (1)$$

де  $q = q(\eta)$  – деяка безперервна базова функція, що описує розподіл інтенсивності зовнішнього навантаження на ділянці  $[\eta_{q_1}, \eta_{q_2}]$  (рис. 1, б).

Навантаження (1) можна представити як суперпозицію двох навантажень:  $q_{\xi(+)}^{\Pi_2}$  (рис. 2, а) та  $q_{\xi(-)}^{\Pi_2}$  (рис. 2, б):

$$q_{\xi}^{\Pi_2} = q_{\xi(+)}^{\Pi_2} + q_{\xi(-)}^{\Pi_2}, \quad (2)$$

$$q_{\xi(+)}^{\Pi_2} = \begin{cases} 0, & \eta < \eta_{q_1}, \\ q, & \eta \geq \eta_{q_1}, \end{cases} \quad q_{\xi(-)}^{\Pi_2} = \begin{cases} 0, & \eta \leq \eta_{q_2}, \\ -q, & \eta > \eta_{q_2}. \end{cases} \quad (3)$$

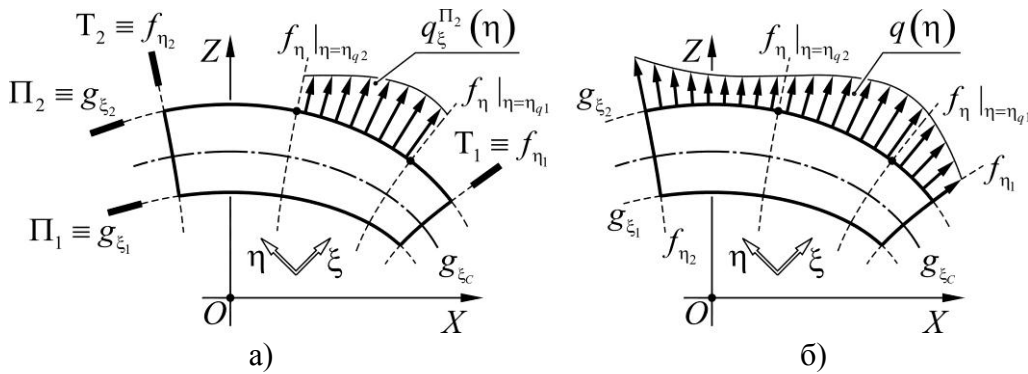


Рис. 1. Локалізоване на ділянці поверхні бруса нормальне навантаження: а – розподіл ідеалізованого навантаження; б – розподіл базової функції

Розіб'ємо ділянку кривої  $g_{\xi_2}$  обмежену координатами  $[\eta_1, \eta]$  на  $n$  рівних ділянок  $(\eta_j, \eta_{j+1})$ ,  $j = \overline{1, n}$ , довжиною  $\Delta s_{\xi} |_{\eta=0, j, \xi=\xi_2}$ . Рівнодійні  $q_{\xi(+)}^{\Pi_2}$  та  $q_{\xi(-)}^{\Pi_2}$  на кожній  $j$ -й ділянці:

$$F_{\xi j(+)} = (q_{\xi(+)}^{\Pi_2} \Delta s_{\xi}) |_{\eta=0, j, \xi=\xi_2}, \quad F_{\xi j(-)} = (q_{\xi(-)}^{\Pi_2} \Delta s_{\xi}) |_{\eta=0, j, \xi=\xi_2}, \quad (4)$$

де  $\theta_j \in (\eta_j, \eta_{j+1})$ ,  $j = \overline{1, n}$ .

Замінімо вихідне навантаження  $q_{\xi(+)}^{\Pi_2}$  наближеним  $q'_{\xi(+)}^{\Pi_2}$ , що утворене сукупністю зосереджених сил  $F_{\xi j(+)}$ , прикладених у перерізах із координатами  $\eta = \theta_j$ . Тоді, із використанням співвідношення для моделювання зосередженої сили (25) [21] та з урахуванням (4), для навантаження  $q'_{\xi(+)}^{\Pi_2}$  можемо записати:

$$q_{\xi(+)}^{\Pi_2} = \sum_{j=1}^n \left\{ \left( q_{\xi(+)}^{\Pi_2} \frac{\Delta s_{\xi}}{L_{\eta}} \right) \Big|_{\eta=\theta_j, \xi=\xi_i} \Delta(\eta-\theta_j) \right\}. \quad (5)$$

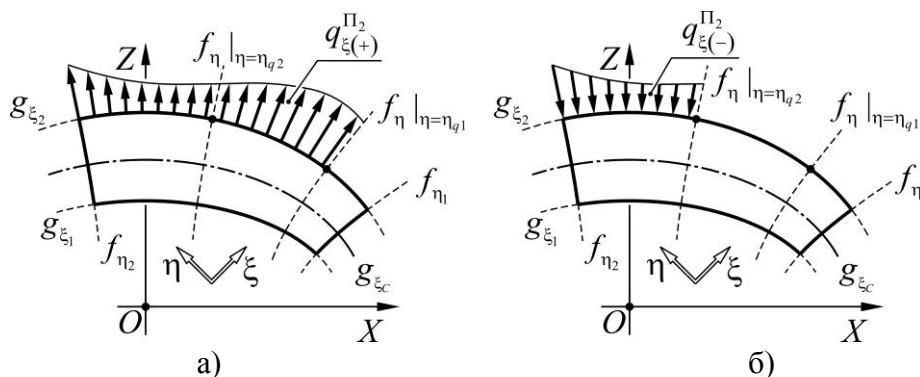


Рис. 2. Моделювання локалізованого навантаження:  
а – розподіл додатної складової; б – розподіл від’ємної складової

Межа співвідношення (5) при  $n \rightarrow \infty$  є вихідним навантаженням:

$$q_{\xi(+)}^{\Pi_2} = \lim_{n \rightarrow \infty} q_{\xi(+)}^{\Pi_2} = \lim_{n \rightarrow \infty} \sum_{j=1}^n \left( \left( q_{\xi(+)}^{\Pi_2} \frac{\Delta s_{\xi}}{L_{\eta}} \right) \Big|_{\eta=\theta_j, \xi=\xi_i} \Delta(\eta-\theta_j) \right) = \int_{\eta_1}^{\eta} \left( q_{\xi(+)}^{\Pi_2} \Big|_{\eta=\theta} \Delta(\eta-\theta) \right) d\theta, \quad (6)$$

де  $\theta_j \rightarrow \theta$  при  $n \rightarrow \infty$ .

Дельта функція є парною [2], тобто:

$$\Delta(\eta-\theta) = \Delta(\theta-\eta). \quad (7)$$

З урахуванням (3) та (7) інтеграл у (6) можна переписати так:

$$\begin{aligned} q_{\xi(+)}^{\Pi_2} &= \int_{\eta_1}^{\eta} \left( q_{\xi(+)}^{\Pi_2} \Big|_{\eta=\theta} \Delta(\theta-\eta) \right) d\theta = \int_{\eta_{q1}}^{\eta} \left( q \Big|_{\eta=\theta} \Delta(\theta-\eta) \right) d\theta = \left( q(\eta) H(\theta-\eta) \right) \Big|_{\theta=\eta_{q1}}^{\theta=\eta} = \\ &= q(\eta) H(0) - q(\eta) H(\eta_{q1} - \eta) = q(\eta) (1 - H(\eta_{q1} - \eta)) = q(\eta) H(\eta - \eta_{q1}), \end{aligned} \quad (8)$$

де  $H(\eta - \eta_{q1})$  – одинична функція Хевісайда зміщена відносно початку системи координат на величину  $\eta_{q1}$ .

Аналогічно (8), для навантаження  $q_{\xi(-)}^{\Pi_2}$  можна записати:

$$q_{\xi(-)}^{\Pi_2} = -q H(\eta - \eta_{q2}). \quad (9)$$

Підставивши (8) та (9) до (2) отримаємо остаточний вигляд співвідношення для моделювання навантаження на рис. 1, а:

$$q_{\xi}^{\Pi_2} = q \left( H(\eta - \eta_{q1}) - H(\eta - \eta_{q2}) \right). \quad (10)$$

*Зауваження щодо моделювання зосередженого моменту.* У першій частині даної роботи [21] були отримані співвідношення (28) та (29), що дозволяють аналітично описати зосереджений момент інтенсивності  $M$ . Дані співвідношення отримані шляхом граничного переходу від двох нормальних, до навантаженої поверхні, зосереджених сил  $F_{\xi}$ , що розташовані на малій відстані  $\Delta s_{\xi} \Big|_{\eta=\eta_M, \xi=\xi_2}$  (рис. 3, б), до зосередженого моменту (рис. 3, а) інтенсивності  $M$ . Сили  $F_{\xi}$  на рис. 3, б не є чистою парою сил, однак передбачалось, що у випадку  $\Delta s_{\xi} \Big|_{\eta=\eta_M, \xi=\xi_2} \rightarrow 0$ , рівнодійна сил  $F_{\xi}$  також прагнути до нуля. Однак, у ході подальших досліджень виявилось, що такий висновок вірний тільки для бруса із прямолінійною віссю та випадку, коли момент прикладений до плоского торця. Для брусів із віссю іншої форми, застосування згаданих співвідношень призводить до спотворення розподілу внутрішніх силових факторів.

Для вирішення даної проблеми довелося застосувати більш точний опис пари сил  $F_\xi$  (рис. 3, в). Навантаження, що моделює випадок на рис. 3, в має як нормальну  $q_\xi^{\Pi_2}$  так і дотичну  $q_\eta^{\Pi_2}$  складові, які згідно (25) і (26) [21] можна представити так:

$$q_\xi^{\Pi_2}(\eta, \eta_M) = F_\xi \frac{\Delta(\eta - \eta_M)}{L_\eta|_{\xi=\xi_2}} - F_\xi \cos(\Delta\alpha) \frac{\Delta(\eta - (\eta_M + \Delta\eta))}{L_\eta|_{\xi=\xi_2}},$$

$$q_\eta^{\Pi_2}(\eta, \eta_M + \Delta\eta) = F_\xi \sin(\Delta\alpha) \frac{\Delta(\eta - (\eta_M + \Delta\eta))}{L_\eta|_{\xi=\xi_2}},$$
(11)

де  $\Delta\eta$  – приріст координати  $\eta$ , що відповідає приросту довжини дуги  $\Delta s_\xi|_{\eta=\eta_M, \xi=\xi_2}$ ;  $\Delta\alpha = \alpha|_{\eta=\eta_M + \Delta\eta, \xi=\xi_2} - \alpha|_{\eta=\eta_M, \xi=\xi_2}$  – приріст кута нахилу бінормалі кривої  $g_{\xi_2}$  на прирості  $\Delta\eta$ .

У (11) на відміну від (25) і (26) [21] у знаменнику знаходиться функція  $L_\eta|_{\xi=\xi_2}$  замість сталої  $L_\eta|_{\eta=\eta_M, \xi=\xi_2}$ , що не суперечить умовам отримання співвідношень для моделювання зосередженої сили і є одним із можливих варіантів їх запису.

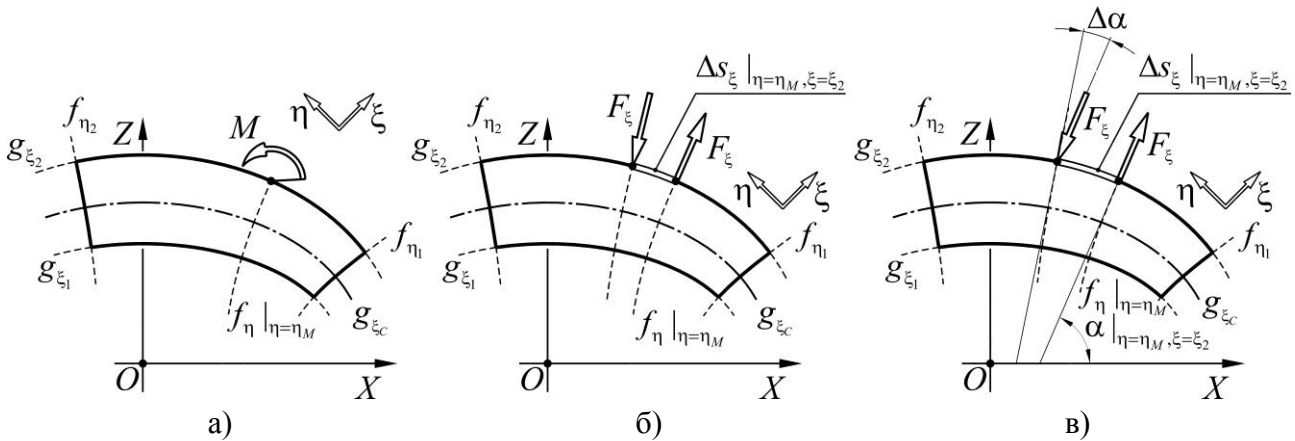


Рис. 3. Моделювання зосередженого моменту:

а – ідеалізований зосереджений момент; б – некоректне моделювання зосередженого моменту парою сил; в – коректне моделювання зосередженого моменту парою сил

Момент пари сил  $F_\xi$  (рис. 3, в) рівний інтенсивності зосередженого моменту  $M$  :

$$M = F_\xi \Delta s_\xi|_{\eta=\eta_M, \xi=\xi_2} = F_\xi L_\eta|_{\eta=\eta_M, \xi=\xi_2} \Delta\eta. \tag{12}$$

У граничному випадку, при  $\Delta\eta \rightarrow 0$ , (11) перетворюються у співвідношення для зосередженого моменту. Тоді, виконавши перетворення з урахуванням (12) та (7), матимемо:

$$q_\xi^{\Pi_2}(\eta, \eta_M) = \lim_{\Delta\eta \rightarrow 0} q_\xi^{\Pi_2}(\eta, \eta_M) = \frac{M}{L_\eta|_{\xi=\xi_2} L_\eta|_{\eta=\eta_M, \xi=\xi_2}} \frac{d\Delta(\eta - \eta_M)}{d\eta},$$

$$q_\eta^{\Pi_2}(\eta, \eta_M) = \lim_{\Delta\eta \rightarrow 0} q_\eta^{\Pi_2}(\eta, \eta_M + \Delta\eta) = \frac{M}{L_\eta|_{\xi=\xi_2} L_\eta|_{\eta=\eta_M, \xi=\xi_2}} \frac{d\alpha}{d\eta}|_{\eta=\eta_M, \xi=\xi_2} \Delta(\eta - \eta_M).$$
(13)

**Результати дослідження.** Співвідношення (10) та (13) пов'язують локалізоване розподілене нормальне навантаження та ідеалізований зосереджений момент із еквівалентним розподіленим навантаженням поздовжньої поверхні  $\Pi_2$  криволінійного бруса. У випадку навантаження інших поверхонь, співвідношення для еквівалентних розподілених навантажень можна отримати застосувачи аналогічні підходи.

Співвідношення (10) та (13) отримані для системи координат у якій  $\eta_1 < \eta < \eta_2$ . Однак не можна виключати випадок, коли  $\eta_1 > \eta > \eta_2$ , наприклад для природної системи координат із параметризацією за координатою перерізу [25]. Дана властивість не впливає на моделювання неперервних навантажень та зосередженої сили. Нескладно побачити, що зміна напрямку відліку

координати  $\eta$ , змінює знак локалізованого навантаження та зосередженого моменту, прикладених до поздовжніх поверхонь. З урахуванням цього, співвідношення для моделювання локалізованого на ділянці нижньої ( $\Pi_1$ ) або верхньої ( $\Pi_2$ ) поздовжньої поверхні криволінійного бруса, розподіленого нормального або дотичного навантаження, можна узагальнити наступним чином:

$$\begin{aligned} q_{\xi}^{\Pi_{\zeta}} &= q \operatorname{sgn}(\eta_2 - \eta_1) \left\{ \left[ H(\eta - \eta_{q1}) - 1 \right] - \left[ H(\eta - \eta_{q2}) - 1 \right] \right\}, \\ q_{\eta}^{\Pi_{\zeta}} &= q \operatorname{sgn}(\eta_2 - \eta_1) \left( \left[ H(\eta - \eta_{q1}) - 1 \right] - \left[ H(\eta - \eta_{q2}) - 1 \right] \right), \quad \zeta = 1, 2. \end{aligned} \quad (14)$$

Накладання співвідношень (14) дозволяє описати локалізоване навантаження, яке має заданий закон зміни кута нахилу до поздовжньої поверхні. Це, зокрема, дає можливість описати один із важливих для практики випадків, коли навантаження у кожній точці поверхні вертикальне або горизонтальне, тобто паралельно осі  $OX$  або  $OZ$ , відповідно.

Наприклад вертикальне навантаження, паралельне осі  $OZ$ , можна описати наступною системою співвідношень:

$$\begin{aligned} q_{\xi}^{\Pi_{\zeta}} &= q \sin \alpha \Big|_{\xi=\xi_{\zeta}} \operatorname{sgn}(\eta_2 - \eta_1) \left\{ \left[ H(\eta - \eta_{q1}) - 1 \right] - \left[ H(\eta - \eta_{q2}) - 1 \right] \right\}, \\ q_{\eta}^{\Pi_{\zeta}} &= q \cos \alpha \Big|_{\xi=\xi_{\zeta}} \operatorname{sgn}(\eta_2 - \eta_1) \left\{ \left[ H(\eta - \eta_{q1}) - 1 \right] - \left[ H(\eta - \eta_{q2}) - 1 \right] \right\}, \quad \zeta = 1, 2. \end{aligned} \quad (15)$$

Аналогічно, якщо навантаження діє паралельно осі  $OX$ :

$$\begin{aligned} q_{\xi}^{\Pi_{\zeta}} &= q \cos \alpha \Big|_{\xi=\xi_{\zeta}} \operatorname{sgn}(\eta_2 - \eta_1) \left\{ \left[ H(\eta - \eta_{q1}) - 1 \right] - \left[ H(\eta - \eta_{q2}) - 1 \right] \right\}, \\ q_{\eta}^{\Pi_{\zeta}} &= -q \sin \alpha \Big|_{\xi=\xi_{\zeta}} \operatorname{sgn}(\eta_2 - \eta_1) \left\{ \left[ H(\eta - \eta_{q1}) - 1 \right] - \left[ H(\eta - \eta_{q2}) - 1 \right] \right\}, \quad \zeta = 1, 2. \end{aligned} \quad (16)$$

У випадку коли, до поздовжньої поверхні  $\Pi_{\zeta}$  ( $\zeta = 1, 2$ ) криволінійного бруса прикладений зосереджений момент інтенсивності  $M$ , на основі уточнених співвідношень (13), можна записати такі вирази для еквівалентних розподілених навантажень:

$$\begin{aligned} q_{\xi}^{\Pi_{\zeta}}(\eta, \eta_M) &= \operatorname{sgn}(\eta_2 - \eta_1) \frac{M}{L_{\eta} \Big|_{\xi=\xi_{\zeta}}} \frac{d\Delta(\eta - \eta_M)}{d\eta} \Big|_{\eta=\eta_M, \xi=\xi_{\zeta}}, \\ q_{\eta}^{\Pi_{\zeta}}(\eta, \eta_M) &= \operatorname{sgn}(\eta_2 - \eta_1) \frac{M}{L_{\eta} \Big|_{\xi=\xi_{\zeta}}} \left( \frac{1}{L_{\eta}} \frac{d\alpha}{d\eta} \right) \Big|_{\eta=\eta_M, \xi=\xi_{\zeta}} \Delta(\eta - \eta_M), \quad \zeta = 1, 2. \end{aligned} \quad (17)$$

Аналогічно (13), для випадку коли момент  $M$  прикладений до торця  $T_{\zeta}$  ( $\zeta = 1, 2$ ) у точці з координатою  $\xi = \xi_M$  і діє проти годинникової стрілки, отримані такі співвідношення:

$$q_{\eta}^{T_{\zeta}}(\xi, \xi_M) = - \frac{M}{L_{\xi} \Big|_{\eta=\eta_{\zeta}}} \frac{d\Delta(\xi - \xi_M)}{d\xi} \Big|_{\eta=\eta_{\zeta}, \xi=\xi_M}, \quad q_{\xi}^{T_{\zeta}}(\xi, \xi_M) = \frac{M}{L_{\xi} \Big|_{\eta=\eta_{\zeta}}} \left( \frac{1}{L_{\xi}} \frac{d\alpha}{d\xi} \right) \Big|_{\eta=\eta_{\zeta}, \xi=\xi_M} \Delta(\xi - \xi_M). \quad (18)$$

*Приклад застосування співвідношень.* Як приклад реалізації отриманих співвідношень розглянемо визначення внутрішніх силових факторів для консольного бруса з параболічною віссю, що знаходиться під дією системи зосереджених і локалізованого вагового навантажень (рис. 4). Поперечний переріз бруса має незмінні розміри по усій його довжині.

Для розв'язання задачі застосуємо природну систему координат із параметризацією за координатою  $x$  поперечного перерізу бруса (координата  $x$  точки параболічної осі) [25].

Рівняння параболічної осі бруса на рис. 4 має наступний вигляд:

$$g_{\xi_{\zeta}} = g_{\xi_0} = -x^2/4 + 1 - z = 0. \quad (19)$$

Параметри природної системи координат для розглядуваного бруса, отримані згідно [25] і при  $x \geq 0$  мають такий вигляд:

$$\alpha = \arctg\left(\frac{2}{\eta}\right), \quad \kappa = \frac{4}{2\eta}, \quad r_0 = \frac{1}{4}(4 + \eta^2)^{3/2}, \quad L_{\xi} = 1, \quad L_{\eta} = \frac{4\xi + (4 + \eta^2)^{3/2}}{2(4 + \eta^2)}, \quad \lambda = -\frac{2(4 + \eta^2)}{4\xi + (4 + \eta^2)^{3/2}}. \quad (20)$$

Зв'язок між координатами  $\eta$ ,  $\xi$  та  $x$ ,  $z$ , а також координатою  $x_C$  осі бруса:

$$\omega_x = \eta + \frac{\eta\xi}{\sqrt{4+\eta^2}}, \quad \omega_z = 1 - \frac{\eta^2}{4} + \frac{2\xi}{\sqrt{4+\eta^2}}, \quad \eta = x_C. \quad (21)$$

В обраній системі координат  $\eta_1 = 2 > \eta > \eta_2 = 0$ , що необхідно враховувати при формуванні співвідношень для навантажень на поздовжніх поверхнях та при визначенні внутрішніх силових факторів.

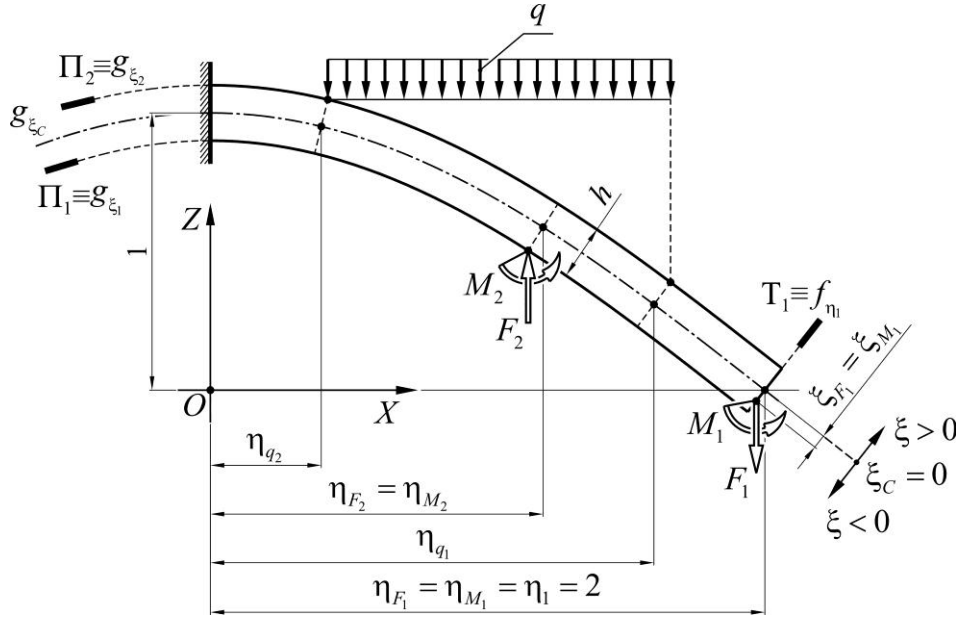


Рис. 4. Схема бруса з параболічною віссю

Навантаження торця  $T_1$  складає зосереджена сила  $F_1$  та момент  $M_1$ , які згідно (27) [21] та (18), з урахуванням (20) та (21) можна аналітично описати співвідношеннями:

$$q_{\eta}^{T_1} = -F_1 \cos \alpha |_{\eta=\eta_1} \Delta(\xi - \xi_{F_1}) - M_1 \frac{d}{d\xi} \Delta(\xi - \xi_{M_1}), \quad q_{\xi}^{T_1} = -F_1 \sin \alpha |_{\eta=\eta_1} \Delta(\xi - \xi_{F_1}). \quad (22)$$

Навантаження нижньої поздовжньої поверхні бруса  $\Pi_1$ , згідно (25), (26) [21] та (17):

$$q_{\xi}^{\Pi_1} = \frac{F_2 \sin \alpha |_{\eta=\eta_{F_2}}}{L_{\eta} |_{\xi=\xi_1}} \Delta(\eta - \eta_{F_2}) - \frac{M_2}{L_{\eta} |_{\xi=\xi_1} L_{\eta} |_{\eta=\eta_{M_2}, \xi=\xi_1}} \frac{d}{d\eta} \Delta(\eta - \eta_{M_2}), \quad (23)$$

$$q_{\eta}^{\Pi_1} = \frac{F_2 \cos \alpha |_{\eta=\eta_{F_2}}}{L_{\eta} |_{\xi=\xi_1}} \Delta(\eta - \eta_{F_2}) - \frac{M_2}{L_{\eta} |_{\xi=\xi_1} L_{\eta} |_{\eta=\eta_{M_2}, \xi=\xi_1}} \frac{d\alpha}{d\eta} \Delta(\eta - \eta_{M_2}).$$

Навантаження верхньої поздовжньої поверхні  $\Pi_2$  згідно (15):

$$q_{\xi}^{\Pi_2} = -q \sin \alpha \left\{ (1 - H(\eta - \eta_{q_1})) - (1 - H(\eta - \eta_{q_2})) \right\}, \quad (24)$$

$$q_{\eta}^{\Pi_2} = -q \cos \alpha \left\{ (1 - H(\eta - \eta_{q_1})) - (1 - H(\eta - \eta_{q_2})) \right\}.$$

Для отримання рівнянь внутрішніх силових факторів застосуємо інтегральні співвідношення отримані у [24], які з урахуванням (20) можуть бути спрощені до такого вигляду:

$$N_{\eta} = \sum_{\xi=1}^2 \int_{\eta_1}^{\eta} \left( q_{\xi}^{\Pi_2} |_{\eta=0} L_{\eta} |_{\eta=0, \xi=\xi} \sin(\alpha - \alpha |_{\eta=0}) - q_{\eta}^{\Pi_1} |_{\eta=0} L_{\eta} |_{\eta=0, \xi=\xi} \cos(\alpha - \alpha |_{\eta=0}) \right) d\theta + N_{\eta_1}, \quad (25)$$

$$Q_{\xi} = - \sum_{\xi=1}^2 \int_{\eta_1}^{\eta} \left( q_{\xi}^{\Pi_1} |_{\eta=0} L_{\eta} |_{\eta=0, \xi=\xi} \cos(\alpha - \alpha |_{\eta=0}) + q_{\eta}^{\Pi_2} |_{\eta=0} L_{\eta} |_{\eta=0, \xi=\xi} \sin(\alpha - \alpha |_{\eta=0}) \right) d\theta + Q_{\xi_1},$$

$$M_y = \sum_{\zeta=1}^2 \int_{\eta_1}^{\eta} \left( q_{\xi}^{\Pi_{\zeta}} \Big|_{\eta=0} L_{\eta} \Big|_{\eta=0, \xi=\xi_{\zeta}} \left( \omega_x \Big|_{\eta=0, \xi=\xi_{\zeta}}^{\xi=0} \sin \alpha \Big|_{\eta=0} - \omega_z \Big|_{\eta=0, \xi=\xi_{\zeta}}^{\xi=0} \cos \alpha \Big|_{\eta=0} \right) + \right. \\ \left. + q_{\eta}^{\Pi_{\zeta}} \Big|_{\eta=0} L_{\eta} \Big|_{\eta=0, \xi=\xi_{\zeta}} \left( \omega_x \Big|_{\eta=0, \xi=\xi_{\zeta}}^{\xi=0} \cos \alpha \Big|_{\eta=0} + \omega_z \Big|_{\eta=0, \xi=\xi_{\zeta}}^{\xi=0} \sin \alpha \Big|_{\eta=0} \right) \right) d\theta + M_{y1}.$$

Функції  $N_{\eta_1}, Q_{\xi_1}, M_{y1}$  є складовими внутрішніх силових факторів від навантажень у початковому перерізі бруса і визначаються за інтегральними співвідношеннями:

$$N_{\eta_1} = - \int_{\xi_1}^{\xi_2} \left( q_{\xi}^{T_1} \sin(\alpha \Big|_{\eta=\eta_1} - \alpha) + q_{\eta}^{T_1} \cos(\alpha \Big|_{\eta=\eta_1} - \alpha) \right) d\xi, \\ Q_{\xi_1} = - \int_{\xi_1}^{\xi_2} \left( q_{\xi}^{T_1} \cos(\alpha \Big|_{\eta=\eta_1} - \alpha) - q_{\eta}^{T_1} \sin(\alpha \Big|_{\eta=\eta_1} - \alpha) \right) d\xi, \quad (26) \\ M_{y1} = - \int_{\xi_1}^{\xi_2} \left( q_{\xi}^{T_1} \left( \omega_x \Big|_{\xi=0}^{\eta=\eta_1} \sin \alpha \Big|_{\eta=\eta_1} - \omega_z \Big|_{\xi=0}^{\eta=\eta_1} \cos \alpha \Big|_{\eta=\eta_1} \right) + \right. \\ \left. + q_{\eta}^{T_1} \left( \omega_x \Big|_{\xi=0}^{\eta=\eta_1} \cos \alpha \Big|_{\eta=\eta_1} + \omega_z \Big|_{\xi=0}^{\eta=\eta_1} \sin \alpha \Big|_{\eta=\eta_1} \right) \right) d\xi.$$

Підставивши (22) до (26) і врахувавши, що  $\alpha \Big|_{\eta=\eta_1} = \pi/4$ , отримаємо:

$$N_{\eta_1} = F_1 \frac{\eta}{\sqrt{4+\eta^2}}, \quad Q_{\xi_1} = F_1 \frac{2}{\sqrt{4+\eta^2}}, \quad M_{y1} = F_1 \left( 2 + \frac{1}{\sqrt{2}} \xi_{F_1} - \eta \right) - M_1. \quad (27)$$

Аналогічно, підставивши (23) і (24) до (25), після перетворень, отримаємо:

$$N_{\eta} = \frac{F_2 \eta}{\sqrt{4+\eta^2}} \left( 1 - H(\eta - \eta_{F_2}) \right) + \\ + \frac{q\eta}{\sqrt{4+\eta^2}} \left( \xi_2 \arctg \frac{\eta}{2} + \operatorname{arcsch} \frac{\eta}{2} + \frac{\eta}{4} \sqrt{4+\eta^2} \right) \left\{ \left( 1 - H(\eta - \eta_{q1}) \right) - \left( 1 - H(\eta - \eta_{q2}) \right) \right\} - \\ - \frac{q\eta}{\sqrt{4+\eta^2}} \left( \xi_2 \arctg \frac{\theta}{2} + \operatorname{arcsch} \frac{\theta}{2} + \frac{\theta}{4} \sqrt{4+\theta^2} \right) \left( 1 - H(\eta - \theta) \right) \Big|_{\theta=\eta_{q2}}^{\theta=\eta_{q1}} + N_{\eta_1}, \\ Q_{\xi} = \frac{2F_2}{\sqrt{4+\eta^2}} \left( 1 - H(\eta - \eta_{F_2}) \right) + \\ + \frac{2q}{\sqrt{4+\eta^2}} \left( \xi_2 \arctg \frac{\eta}{2} + \operatorname{arcsch} \frac{\eta}{2} + \frac{\eta}{4} \sqrt{4+\eta^2} \right) \left\{ \left( 1 - H(\eta - \eta_{q1}) \right) - \left( 1 - H(\eta - \eta_{q2}) \right) \right\} - \\ - \frac{2q}{\sqrt{4+\eta^2}} \left( \xi_2 \arctg \frac{\theta}{2} + \operatorname{arcsch} \frac{\theta}{2} + \frac{\theta}{4} \sqrt{4+\theta^2} \right) \left( 1 - H(\eta - \theta) \right) \Big|_{\theta=\eta_{q2}}^{\theta=\eta_{q1}} + Q_{\xi_1}, \quad (28) \\ M_y = -F_2 \left( \eta - \eta_{F_2} - \frac{\eta_{F_2} \xi_1}{\sqrt{4+\eta_{F_2}^2}} \right) \left( 1 - H(\eta - \eta_{F_2}) \right) + M_2 \left( 1 - H(\eta - \eta_{M_2}) \right) + \\ + q \left( \begin{aligned} & \xi_2 \ln(4+\eta^2) - \eta \left( \xi_2 \arctg \frac{\eta}{2} + \operatorname{arcsch} \frac{\eta}{2} \right) + \\ & + \frac{\xi_2 \eta^2}{4} + \frac{1}{12\sqrt{4+\eta^2}} \left( (4-\eta^2)\eta^2 - 24\xi_2^2 + 32 \right) \end{aligned} \right) \left\{ \left( 1 - H(\eta - \eta_{q1}) \right) - \left( 1 - H(\eta - \eta_{q2}) \right) \right\} - \\ - q \left( \begin{aligned} & \xi_2 \ln(4+\theta^2) - \eta \left( \xi_2 \arctg \frac{\theta}{2} + \operatorname{arcsch} \frac{\theta}{2} \right) + \frac{\xi_2 \theta^2}{4} + \\ & + \frac{1}{12\sqrt{4+\theta^2}} \left( (2\theta - 3\eta)\theta^3 + 4(4\theta - 3\eta)\theta - 24\xi_2^2 + 32 \right) \end{aligned} \right) \left( 1 - H(\eta - \theta) \right) \Big|_{\theta=\eta_{q2}}^{\theta=\eta_{q1}} + M_{y1}.$$

У (28) враховано, що у системі координат із  $\eta_1 > \eta > \eta_2$ , знаки внутрішніх силових факторів змінюються на протилежні.

На рис. 5 наведені епюри внутрішніх силових факторів, побудовані згідно (28) для випадку:  $F_1 = 4,75 \text{кН}$ ,  $M_1 = 2,55 \text{кН} \cdot \text{м}$ ,  $F_2 = 16,75 \text{кН}$ ,  $M_2 = 7,45 \text{кН} \cdot \text{м}$ ,  $q = 17,5 \text{кН/м}$ ,  $h = 0,1 \text{м}$ .

При виконанні розрахунків враховано, що координати точок прикладання навантажень на поздовжніх поверхнях  $\Pi_{1,2}$  та торці  $T_1$  (згідно рис. 4 та рис. 5):  $\eta_{F_1} = \eta_{M_1} = \eta_1 = 2 \text{м}$ ,  $\eta_{F_2} = \eta_{M_2} = 1,2 \text{м}$ ,  $\eta_{q_1} = 1,6 \text{м}$ ,  $\eta_{q_2} = 0,4 \text{м}$ ,  $\eta_2 = 0$ ,  $\xi_1 = -0,05 \text{м}$ ,  $\xi_2 = 0,05 \text{м}$ ,  $\xi_{F_1} = \xi_{M_1} = -0,025 \text{м}$ .

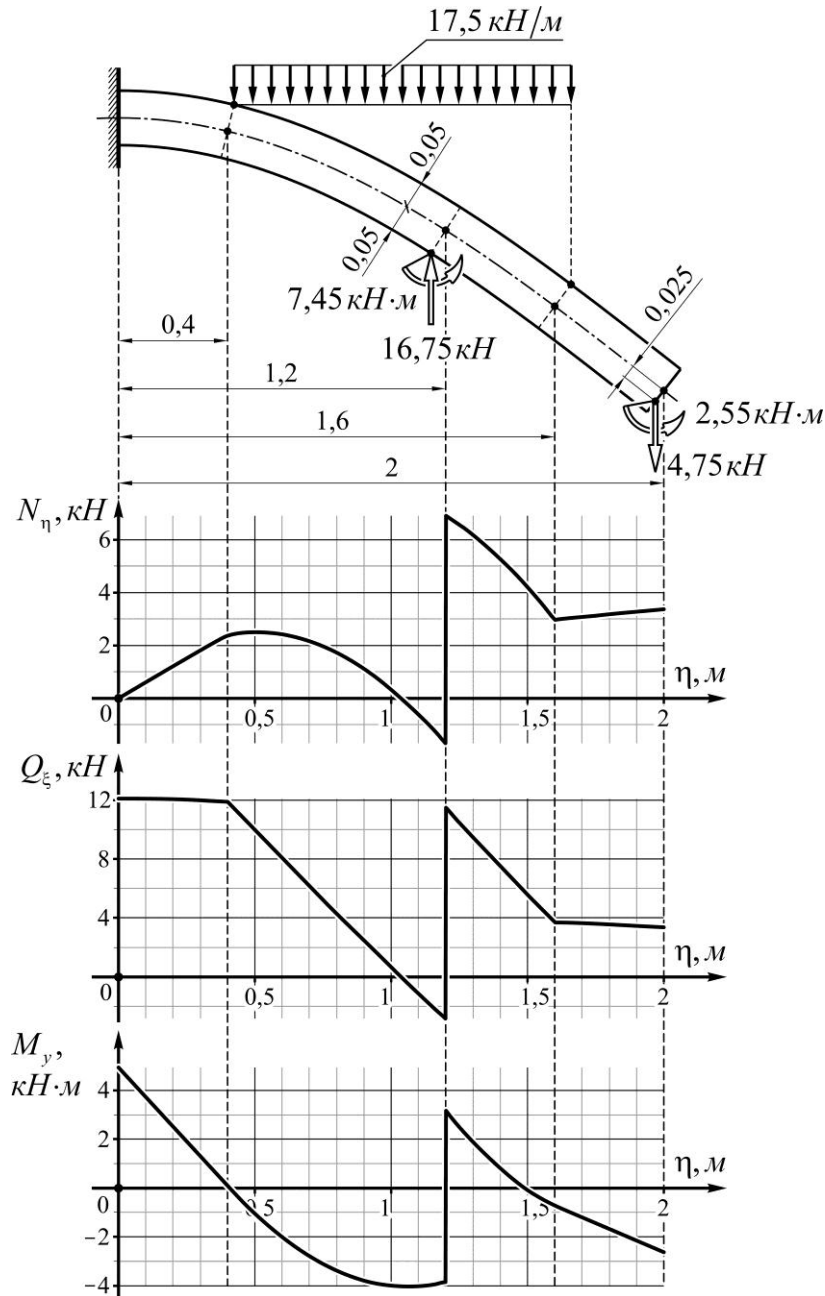


Рис. 5. Схема криволінійного бруса та епюри внутрішніх силових факторів

Прийняте у розглядуваному прикладі навантаження бруса дозволяє відносно просто перевірити коректність розподілу внутрішніх силових факторів на рис. 5. Водночас наведений підхід є універсальним і дозволяє розглядати більш складні випадки навантаження.

**Висновки.** Таким чином, виконане математичне обґрунтування і отримані загальні співвідношення для аналітичного моделювання локалізованого на ділянці поздовжньої поверхні криволінійного бруса розподіленого навантаженнями. Також дано коректний вивід



співвідношень для моделювання зосередженого моменту прикладеного у точці поздовжньої поверхні, чи торця. Співвідношення для моделювання вказаних навантажень отримані у природній, для будови криволінійного бруса, системі координат і мають інваріантний, по відношенню до типу системи координат, вигляд. Отримані у першій та другій частинах роботи співвідношення апробовані у ході аналітичного визначення внутрішніх силових факторів для бруса із віссю у формі параболи і незмінними розмірами поперечного перерізу по довжині, що перебуває під дією складної комбінації зосереджених та локальних навантажень. Отримані у даній роботі співвідношення разом з інтегральними залежностями для внутрішніх силових факторів та рівняннями теорії пружності, що побудовані у попередніх роботах, можуть бути використані у ході розв'язання широкого кола теоретичних і прикладних задач пружного деформування криволінійних брусів.

### Література

1. Kanwal R.P. *Generalized Functions Theory and Applications* / R.P. Kanwal. – Birkhäuser Basel, 2004. – p. 476.
2. Кеч В. Введение в теорию обобщенных функций с приложениями в технике / В. Кеч, П. Теодореску. – М.: «Мир», 1978. – 518 с.
3. Macaulay W.H. Note on the deflection of the beams / W.H. Macaulay // *Messenger of Mathematics*. – 1919. – 48. – pp. 129-130.
4. Urry S.A. The use of Macauley's brackets in the analysis of laterally loaded struts and tie-bars / S.A. Urry // *AIAA Journal*. – 1963. – Vol. 1, No. 2. – pp. 462-463.
5. Weissenburger J.T. Integration of discontinuous expressions arising in beam theory / J.T. Weissenburger // *AIAA Journal*. – 1964. – Vol. 2, No. 1. – pp. 106-108.
6. Wittrick W.H. A generalization of macaulay's method with applications in structural mechanics / W.H. Wittrick // *AIAA Journal*. – 1965. – Vol. 3, No. 2. – pp. 326-330.
7. Bahar L.Y. An extension of hetenyi's method through the use of Macaulay brackets / L.Y. Bahar // *AIAA Journal*. – 1965. – Vol. 3, No. 2. – pp. 369-370.
8. Brungraber R.J. Singularity functions in the solution of beam-deflection problems / R.J. Brungraber // *Journal of Engineering Education (Mechanics Division Bulletin)*. – 1965. – 1.55 (9). – pp. 278-280.
9. Yavaria A. On applications of generalized functions to beam bending problems / A. Yavaria, S. Sarkania, E. Thomas Moyer Jr // *International Journal of Solids and Structures*. – 2000. – Vol. 37, Iss. 40. – pp. 5675-5705.
10. Yavari A. On applications of generalized functions to the analysis of Euler-Bernoulli beam-columns with jump discontinuities / A. Yavari, S. Sarkani // *International Journal of Mechanical Sciences*. – 2001. – Vol. 43, Iss. 6. – pp. 1543-1562.
11. Falsone G. The Use of Generalised Functions in the Discontinuous Beam Bending Differential Equations / G. Falsone // *Int. J. Engng Ed.* – 2002. – Vol. 18, No. 3. – pp. 337-343.
12. Biondi B. Closed form solutions of Euler-Bernoulli beams with singularities / B. Biondi, S. Caddemi // *International Journal of Solids and Structures*. – 2005. – Vol. 42, Iss. 9-10. – pp. 3027-3044.
13. Stephen N.G. Macaulay's Method for a Timoshenko Beam / N.G. Stephen // *International Journal of Mechanical Engineering Education*. – 2007. – Vol. 35, Iss. 4. – pp. 285-292.
14. Falsone G. The use of generalized functions modeling the concentrated loads on Timoshenko beams / G. Falsone // *Structural Engineering & Mechanics*. – 2018. – 67(4). – pp. 385-390.
15. Горик О.В. Згин композитних призматичних брусів в умовах обмеженого деформування / О.В. Горик, С.Б. Ковальчук // *Міжвуз. зб. Наукові нотатки*. – Луцьк: ЛНТУ, 2013. – Вип. 42. – С. 55-61.
16. Palmeri A. Physically-based Dirac's delta functions in the static analysis of multi-cracked Euler-Bernoulli and Timoshenko beams / A. Palmeri, A. Cicirello // *International Journal of Solids and Structures*. – 2011. – Vol. 48, Iss. 14-15. – pp. 2184-2195.
17. Caddemi S. Closed-form solutions for stepped Timoshenko beams with internal singularities and along-axis external supports / S. Caddemi, I. Calìò, F. Cannizzaro // *Archive of Applied*

Mechanics. – 2013. – Vol. 83, Iss. 4. – pp. 559-577.

18. Chalisehajar D. On Applications of Generalized Functions in the Discontinuous Beam Bending Differential Equations / D. Chalisehajar, A. States, B. Lipscomb // *Applied Mathematics*. – 2016. – 7. – pp. 1943-1970.

19. Дашченко А.Ф. Численно-аналитический метод граничных элементов: в 2-х томах / А.Ф. Дашченко, Л.В. Коломиец, В.Ф. Оробей, Н.Г. Сурьянинов. – Одесса: ВМВ, 2010. – 415с.

20. Бенерджи П. Методы граничных элементов в прикладных науках / П. Бенерджи, Р. Баттерфилд; пер. с англ. – М.: Мир, 1984. – 494 с.

21. Ковальчук С.Б. Аналітичне моделювання зосереджених та локалізованих навантажень брусів із криволінійною плоскою віссю. Частина 1. Моделювання зосереджених у точці навантажень / С.Б. Ковальчук, О.В. Горик // *Вісник Одеської державної академії будівництва та архітектури*. – Одеса: ОДАБА, 2018. – Вип. 73. – С. 31-40.

22. Ковальчук С.Б. Природна криволінійна циліндрична система координат для стержнів із плоскою віссю довільної форми / С.Б. Ковальчук, О.В. Горик // *Вісник Одеської державної академії будівництва та архітектури*. – Одеса: ОДАБА, 2017. – Вип. 68. – С. 31-38.

23. Ковальчук С.Б. Рівняння теорії пружності для композитних брусів із плоскою віссю довільної форми у природній криволінійній системі координат / С.Б. Ковальчук, О.В. Горик // *Міжвуз. зб. Наукові нотатки*. – Луцьк: ЛНТУ, 2018. – Вип. 63 – С. 89-97.

24. Ковальчук С.Б. Інтегральні та диференціальні співвідношення для внутрішніх силових факторів при згині бруса з криволінійною плоскою віссю довільної форми / С.Б. Ковальчук, О.В. Горик // *Вісник Одеської державної академії будівництва та архітектури*. – Одеса: ОДАБА, 2018. – Вип. 70. – С. 40-48.

25. Ковальчук С.Б. Природна система координат для криволінійних композитних брусів із незмінними лінійними розмірами поперечних перерізів / С.Б. Ковальчук, О.В. Горик // *Міжвуз. зб. Наукові нотатки*. – Луцьк: ЛНТУ, 2019. – Вип. 65. – С. 106-117.

## References

- [1] R.P. Kanwal, *Generalized Functions Theory and Applications*. Birkhäuser Basel, 2004.
- [2] V. Kech, P. Teodorescu, *Vvedenie v teoriyu obobschennykh funktsiy s prilozhenimi v tehnikе*. Moskva: Mir, 1978.
- [3] W.H. Macaulay, "Note on the deflection of the beams", *Messenger of Mathematics*, 48, pp. 129-130, 1919.
- [4] S.A. Urry, "The use of Macauley's brackets in the analysis of laterally loaded struts and tie-bars", *AIAA Journal*, Vol. 1, no. 2, pp. 462-463, 1963.
- [5] J.T. Weissenburger, "Integration of discontinuous expressions arising in beam theory", *AIAA Journal*, Vol. 2, No. 1, pp. 106-108, 1964.
- [6] W.H. Wittrick, "A generalization of macaulay's method with applications in structural mechanics", *AIAA Journal*, Vol. 3, no. 2, pp. 326-330, 1965.
- [7] L.Y. Bahar, "An extension of hetenyi's method through the use of Macaulay brackets", *AIAA Journal*, Vol. 3, no. 2, pp. 369-370, 1965.
- [8] R.J. Brungraber, "Singularity functions in the solution of beam-deflection problems", *Journal of Engineering Education (Mechanics Division Bulletin)*, 1.55(9), pp. 278-280, 1965.
- [9] A. Yavaria, S. Sarkania, E.T. Moyer, "On applications of generalized functions to beam bending problems", *International Journal of Solids and Structures*, Vol. 37, Iss. 40, pp. 5675-5705, 2000.
- [10] A. Yavari, S. Sarkani, "On applications of generalized functions to the analysis of Euler-Bernoulli beam-columns with jump discontinuities", *International Journal of Mechanical Sciences*, Vol. 43, Iss. 6, pp. 1543-1562, 2001.
- [11] G. Falsone, "The Use of Generalised Functions in the Discontinuous Beam Bending Differential Equations", *Int. J. Engng Ed*, Vol. 18, no. 3, pp. 337-343, 2002.
- [12] B. Biondi, S. Caddemi, "Closed form solutions of Euler-Bernoulli beams with singularities", *International Journal of Solids and Structures*, Vol. 42, Iss. 9-10, pp. 3027-3044, 2005.

- [13] N.G. Stephen, "Macaulay's Method for a Timoshenko Beam", *International Journal of Mechanical Engineering Education*, Vol. 35, Iss. 4, pp. 285-292, 2007.
- [14] G. Falsone, "The use of generalized functions modeling the concentrated loads on Timoshenko beams", *Structural Engineering & Mechanics*, 67(4), pp. 385-390, 2018.
- [15] O.V. Goryk, S.B. Koval'chuk, "Zghyn kompozytnykh pryzmatychnykh brusiv v umovakh obmezhenoho deformuvannia", *Mizhvuz. zb. Naukovi notatky*, Lutsk: LNTU, Vol. 42, pp. 55-61, 2013.
- [16] A. Palmeri, A. Cicirello, "Physically-based Dirac's delta functions in the static analysis of multi-cracked Euler-Bernoulli and Timoshenko beams", *International Journal of Solids and Structures*, Vol. 48, Iss. 14-15, pp. 2184-2195, 2011.
- [17] S. Caddemi, I. Calì, F. Cannizzaro, "Closed-form solutions for stepped Timoshenko beams with internal singularities and along-axis external supports", *Archive of Applied Mechanics*, Vol. 83, Iss. 4, pp. 559-577, 2013.
- [18] D. Chalishajar, A. States, B. Lipscomb, "On Applications of Generalized Functions in the Discontinuous Beam Bending Differential Equations", *Applied Mathematics*, 7, pp. 1943-1970, 2016.
- [19] A.F. Daschenko, L.V. Kolomiets, V.F. Orobey, N.G. Suryaninov, *Chislenno-analiticheskiy metod granichnykh elementov: v 2-h tomah*. Odessa: VMV, 2010.
- [20] P. Benerdzhii, R. Batterfield, *Metody granichnykh elementov v prikladnykh naukah*; transl. from eng. Moskva: Mir, 1984.
- [21] S.B. Koval'chuk, O.V. Goryk, "Analiticheske modeliuvannia zoseredzhenykh ta lokalizovanykh navantazhen brusiv iz kryvoliniinoiu ploskoiu vissiu. Chastyna 1. Modeliuvannia zoseredzhenykh u tochtsi navantazhen", *Visnyk ODABA*, Odesa: ODABA, Vol. 73, pp. 31-40, 2018.
- [22] S.B. Koval'chuk, O.V. Goryk, "Pryrodna kryvoliniina tsylindrychna systema koordynat dlia sterzhniv iz ploskoiu vissiu dovilnoi formy", *Visnyk ODABA*, Odesa: ODABA, Vol. 68, pp. 31-38, 2017.
- [23] S.B. Koval'chuk, O.V. Goryk, "Rivniannia teorii pruzhnosti dlia kompozytnykh brusiv iz ploskoiu vissiu dovilnoi formy u pryrodni kryvoliniinii systemi koordynat", *Mizhvuz. zb. Naukovi notatky*, Lutsk: LNTU, Vol. 63, pp. 89-97, 2018.
- [24] S.B. Koval'chuk, O.V. Goryk, "Intehralni ta dyferentsialni spivvidnoshennia dlia vnutrishnykh sylovykh faktoriv pry zghyni brusa z kryvoliniinoiu ploskoiu vissiu dovilnoi formy", *Visnyk ODABA*, Odesa: ODABA, Vol. 70, pp. 40-48, 2018.
- [25] S.B. Koval'chuk, O.V. Goryk, "Pryrodna systema koordynat dlia kryvoliniinykh kompozytnykh brusiv iz nezminnyimi liniinymi rozmiramy poperechnykh pereriziv", *Mizhvuz. zb. Naukovi notatky*, Lutsk: LNTU, Vol. 65, pp. 106-117, 2019.

**АНАЛИТИЧЕСКОЕ МОДЕЛИРОВАНИЕ  
СОСРЕДОТОЧЕННЫХ И ЛОКАЛИЗОВАННЫХ НАГРУЗОК БРУСЬЕВ  
С КРИВОЛИНЕЙНОЙ ПЛОСКОЙ ОСЬЮ**

**Часть 2. Моделирование локализованных нагрузок и примеры применения**

**Ковальчук С.Б.**, к.т.н.,

*Полтавская государственная аграрная академия*

stanislav.kovalchuk@pdaa.edu.ua, ORCID: 0000-0003-4550-431X

**Аннотация.** В прикладной механике распространенными видами нагрузки являются сосредоточенная сила, момент, а также локализованная на некотором участке бруса распределенная нагрузка. Эффективным подходом к аналитическому моделированию таких нагрузок является использование обобщенных функций, с помощью которых можно избежать рассмотрения множества расчетных участков балки, в пределах которых нагрузка является непрерывной функцией. Однако в известных научных работах данный подход развит только для прямоли-

нейных стержней и частично для круговых. Настоящая работа посвящена проблеме моделирования сосредоточенных (сила, момент) и локализованных на участке поверхности нагрузок, для брусьев с криволинейной плоской осью произвольной формы в естественной системе координат. Во второй части работы освещено математическое обоснование аналитического моделирования распределенной нагрузки локализованной на участке продольной цилиндрической поверхности криволинейного бруса в естественной, для его строения, криволинейной системе координат. Также приведен корректный вывод соотношений для моделирования сосредоточенного момента, приложенного в точке продольной поверхности или торца. Учтены неточности в описании момента пары сил, которые в первой части работы привели к неверным соотношениям, справедливым лишь в случае бруса с прямой осью. В качестве апробации полученных соотношений, приведен пример аналитического определения внутренних силовых факторов для консольного бруса с параболической осью и неизменными размерами сечения по длине, который прибывает под действием сложной системы сосредоточенных и распределенных нагрузок, приложенных к продольным поверхностям и свободному торцу. Построенные теоретические соотношения носят общий характер и являются инвариантными по отношению рассматриваемой системы координат. Полученные результаты могут быть использованы при решении широкого круга прикладных задач деформирования криволинейных брусьев.

**Ключевые слова:** криволинейный брус, локализованная нагрузка, сосредоточенный момент, естественная система координат, обобщенная функция.

**ANALYTICAL MODELING OF CONCENTRATED AND LOCALIZED LOADS  
OF BARS WITH A CURVILINEAR FLAT AXIS  
Part 2. Modeling localized loads and application examples**

**Kovalchuk S., PhD.,**

*Poltava state agrarian academy*

stanislav.kovalchuk@pdaa.edu.ua, ORCID: 0000-0003-4550-431X

**Abstract.** In applied mechanics, the common types of load are concentrated force, moment, and also distributed load localized in a certain part of the beam. An effective approach to the analytical modeling of such loads is the use of generalized functions, with the help of which it is possible to avoid considering the many design sections of the beam, within which the load is a continuous function. However, in well-known scientific papers, this approach is developed only for rectilinear rods and partially for circular ones. This paper is devoted to the problem of modeling concentrated loads (force, moment) and loads localized on a surface for bars with a curvilinear plane axis of arbitrary shape in a natural coordinate system. The second part of the work deals with the mathematical justification of the analytical modeling of the distributed load localized on the section of a longitudinal cylindrical surface of a curvilinear bar in the natural for its structure curvilinear coordinate system. Also, the correct derivation of the relations for modeling the concentrated moment applied at the point of the longitudinal surface or the end is given. Some uncertainties in the description of the moment of couple, which in the first part of the work led to incorrect relations that are valid only in the case of the bar with a straight axis, are taken into account. As an approbation of the obtained relations, the authors have given an example of the analytical determination of the internal force factors for a cantilever bar with a parabolic axis and constant sizes of length cross-section, which is under the influence of a complex system of concentrated and distributed loads applied to longitudinal surfaces and the free end. The relations obtained are of a general nature and are invariant with respect to the coordinate system under consideration. The results obtained can be used to solve a wide range of applied problems of deforming curvilinear bars.

**Keywords:** curvilinear bar, localized load, concentrated moment, natural coordinate system, generalized function.

Стаття надійшла 11.07.2019