

**ЭКСПЕРИМЕНТАЛЬНЫЕ ИССЛЕДОВАНИЯ СВОБОДНЫХ КОЛЕБАНИЙ  
ЖЕЛЕЗОБЕТОННЫХ И ФИБРОБЕТОННЫХ БАЛОК**

**Н.Г. Сурьянинов**, д.т.н., профессор,  
sng@ogasa.org.ua, ORCID: 0000-0003-2592-5221

**Т.В. Маковкина**, аспирант,  
ORCID: 0000-0002-2628-5724

*Одесская государственная академия строительства и архитектуры*

**Аннотация.** Исследуются свободные колебания железобетонных и фибробетонных балок с одинаковым армированием стержневой арматурой и разным процентом дисперсного армирования. Разработан стенд для динамических испытаний, тестирование которого выполнено на металлической двутавровой балке и показало незначительное расхождение спектра частот с его теоретическим значением. При испытаниях железобетонных и фибробетонных балок это расхождение оказалось весьма существенным. Обсуждаются причины этого явления и направления дальнейших исследований, приоритет в которых отдается построению корректной динамической модели армированной балки на основе экспериментальных исследований и компьютерного моделирования с целью качественного и количественного выявления всех факторов, влияющих на спектр собственных частот колебаний.

**Ключевые слова:** балка, свободные колебания, спектр частот, эксперимент, динамическая модель, железобетон, фибробетон.

**Введение.** Экспериментальные исследования играют важнейшую роль в современной науке [1, 2]. Особенно велика эта роль в технических науках. Именно эксперимент позволяет выявить особенности поведения того или иного объекта под действием внешних факторов, сопровождающих функционирование этого объекта в реальных условиях. При построении любой технической теории или математической модели изначально вводятся некоторые упрощающие допущения, гипотезы, проверить правомерность которых можно только экспериментальным путем. Это касается конструкций, изготовленных из любых материалов, но в первую очередь – таких сложных и неоднородных по своей структуре материалов, как бетон и фибробетон.

Существующие теории расчета бетонных и железобетонных конструкций [3] практически не учитывают сложность этой структуры. Еще хуже обстоят дела с фибробетонными конструкциями [4, 5], что выдвигает на первый план всеобъемлющие экспериментальные исследования.

**Постановка задачи.** В течение жизненного цикла конструкции, здания и сооружения подвергаются действию разнообразных статических и динамических нагрузок. Более опасными являются динамические нагрузки, которые часто приводят к высокоскоростному деформированию и разрушению при напряжениях, меньших статического предела прочности.

При всем разнообразии динамических нагрузок и соответствующих видов колебаний, важнейшими являются свободные колебания, поскольку именно поведение той или иной системы при свободных колебаниях характеризует ее «динамическую индивидуальность», которая определяет поведение системы при всех других условиях. А собственные частоты колебаний, соответствующие им собственные формы и скорости затухания являются индивидуальными характеристиками системы, которые не связаны ни с какими внешними воздействиями.

**Целью** данной работы является экспериментальное определение собственных частот и форм колебаний железобетонных и сталефибробетонных балок.

**Методика дослідження.** Для проведення експеримента розробтан испытательный стенд *MODAL-2*, общая схема которого приведена на рис. 1.

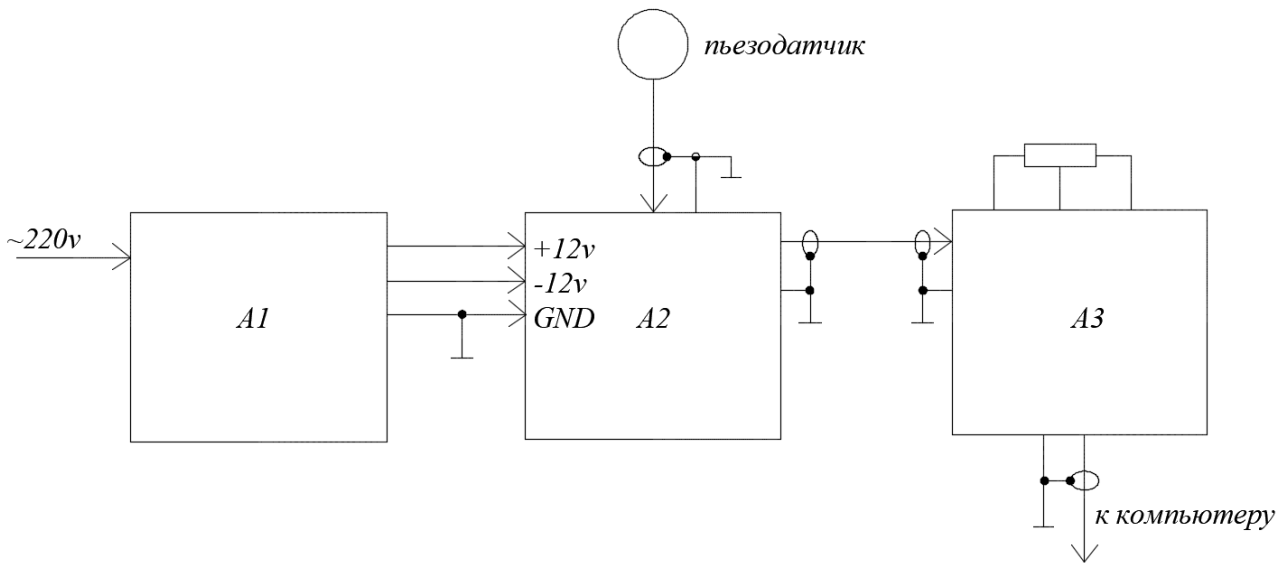


Рис. 1. Испытательный стенд *MODAL-2*

Конструкция стенда включает в себя блоки *A1*, *A2*, *A3*, пьезодатчик, осциллограф и персональный компьютер (рис. 1).

Блок питания *A1* выполнен по классической схеме двухполярного источника напряжения и обеспечивает следующие функции: понижение сетевого напряжения  $Tp1$  с  $220\text{В}$  до  $2X \sim 15\text{В}$ , выпрямление  $VD1$ , сглаживание пульсаций  $C1$ ,  $C2$ , стабилизацию  $DA1$ ,  $DA2$ , устранение низкочастотных помех  $C3$ ,  $C4$ , устранение высокочастотных помех  $C5$ ,  $C6$  (рис. 2). В качестве основных элементов схемы компенсационных стабилизаторов напряжений были использованы интегральные микросхемы *LM7812* и *LM7912* фирмы *Texas Instruments* с характеристиками  $U_{\text{вх}} = 7 \div 30\text{В}$ ,  $U_{\text{вых}} = 12\text{В}$ ,  $I_{\text{н}} = 1,5\text{А}$ .

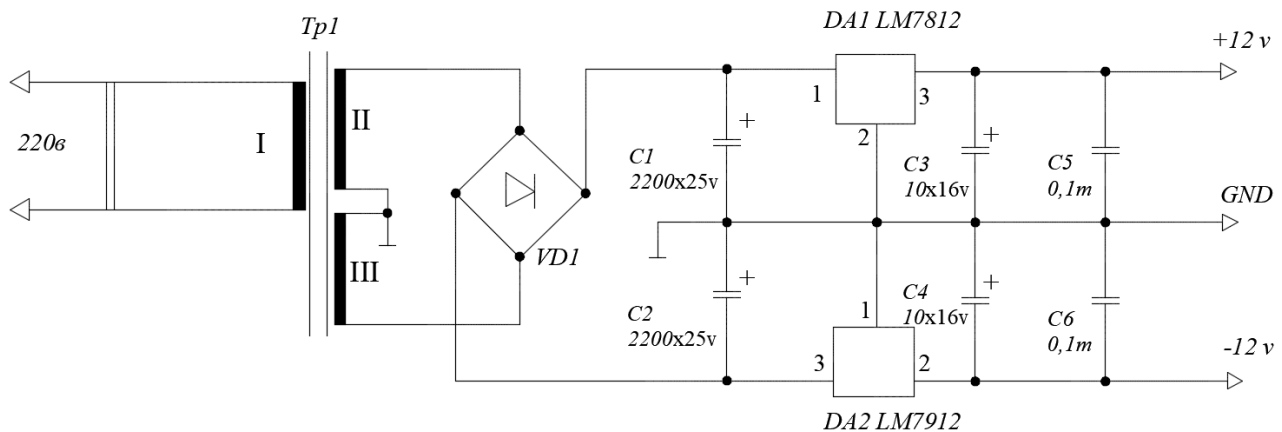


Рис. 2. Схема блока питания

Предварительный усилитель *A2* обеспечивает согласование выходного сопротивления датчика и входного сопротивления *АЦП* компьютера, а также усиливает сигнал датчика. Блок *A2* представляет собой инвертирующий усилитель напряжения, выполненный на микросхеме *КР140УД708*, и имеет следующие характеристики:  $R_{\text{вх}} = 7,1\text{кОм}$ ,  $R_{\text{вых}} = 100\text{кОм}$ ,  $K_{\text{у}} = 5$ ,  $F_{\text{раб}} = 0 \div 20000\text{Гц}$ .

Делитель-ограничитель *A3* необходим для согласования усилителя с ПК, а также для защиты аналогового входа от перегрузок.

Керамический пьезодатчик обеспечивает широкий частотный диапазон, и состоит из инерционной массы, пьезоэлемента и основания, жестко связанных между собой. Выходной сигнал датчика пропорционален ускорению при колебаниях.

Осциллограф (рис. 1), как показали тестовые испытания, имеет нулевую информативность, поэтому его включение в схему производится только для калибровки.

Последний элемент стенда – ноутбук с установленной программой регистрации и записи колебаний и *АЧХ VIRTINS Multi – Instrument V3.4* – используется для фиксации результатов.

**Результаты исследования.** Эксперимент проводился в два этапа. На первом этапе исследовались свободные колебания стальных балок разной длины с шарнирным опиранием по концам и одинаковым поперечным сечением – двутавр №20 (рис. 3). Для таких балок частоты собственных колебаний легко определить аналитическим путем [6, 7], поэтому результаты первого этапа рассматривались в качестве тестовых. В табл. 1 приведено сравнение экспериментальных и аналитических данных по первым трем частотам.



Рис. 3. Стальная балка

Таблица 1 – Сравнение экспериментальных и аналитических результатов

Длина, мм	Частота, с <sup>-1</sup>	Эксперимент	Расчет	Расхождение, %
2500	$\omega_1$	654,85	661,05	0,94
	$\omega_2$	2602,00	2644,20	1,60
	$\omega_3$	5868,74	5949,45	1,36
3900	$\omega_1$	268,15	271,63	1,28
	$\omega_2$	1064,11	1086,54	2,06
	$\omega_3$	2408,05	2444,71	1,50

Анализ табл. 1 показывает, что результаты эксперимента и аналитического расчета практически одинаковы для низшей частоты колебаний, а затем расхождение увеличивается, но для исследованного спектра частот остается в допустимых пределах, что свидетельствует о корректной работе испытательного стенда и возможности его применения для дальнейших экспериментов.

На втором этапе экспериментально и аналитически определены собственные частоты колебаний железобетонной балки и трех сталефибробетонных балок с разным процентом фибрового армирования. Армирование всех балок стержневой арматурой было одинаковым (рис. 4).

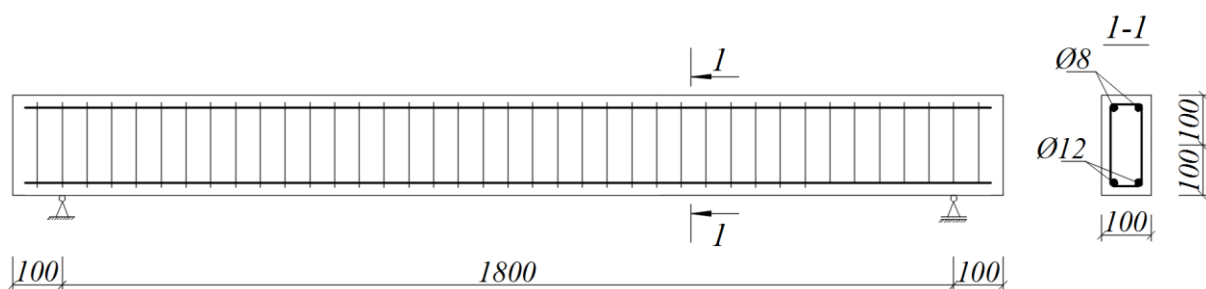


Рис. 4. Армирование железобетонной и сталефибробетонных балок стержневой арматурой

В табл. 2 приведены экспериментальные и аналитические данные по первым трем частотам для всех четырех балок. Очевидно, что оценивать расхождение этих результатов в процентах, как это сделано на первом этапе испытаний (табл. 1), нецелесообразно, поскольку они отличаются в разы. Собственные частоты, определенные экспериментальным путем, оказываются существенно выше, чем теоретические.

Схожие результаты были получены и некоторыми другими авторами [8 – 10]. Попытки объяснить наблюдаемое отличие тем, что аналитические формулы для частот поперечных колебаний учитывают момент инерции стержня, который в случае наличия стержневой арматуры или дисперсного армирования нужно рассчитывать по специальным методикам, представляются несостоятельными. Алгоритм расчета геометрических характеристик так называемого приведенного сечения хорошо известен и приводится в многочисленной литературе по железобетонным конструкциям, однако, исходя из формул этого алгоритма, влияние момента инерции на частоты колебаний будет не столь значительным, как это наблюдается в эксперименте.

Таблица 2 – Экспериментальные и аналитические результаты второго этапа

Материал	Частота, $c^{-1}$	Эксперимент	Расчет
Бетон	$\omega_1$	2019,23	826,74
	$\omega_2$	8432,80	3306,98
	$\omega_3$	19420,23	7440,70
Фибробетон, 0,5 %	$\omega_1$	2218,81	909,35
	$\omega_2$	9311,80	3637,42
	$\omega_3$	21278,90	8184,19
Фибробетон, 1,0 %	$\omega_1$	2201,96	898,76
	$\omega_2$	9419,03	3595,05
	$\omega_3$	21354,62	8088,87
Фибробетон, 2,0 %	$\omega_1$	2208,12	890,37
	$\omega_2$	9234,91	3561,47
	$\omega_3$	21335,54	8013,31

Более весомым, на наш взгляд, объяснением является некорректность используемой динамической модели армированной балки. Классическая динамика сооружений, как известно, основывается на теории линейных дифференциальных уравнений, а колебания конструкций рассматриваются относительно ненапряженного исходного состояния. Очевидно, что при исследовании свободных и вынужденных колебаний железобетонных строительных конструкций такой подход неприменим, поскольку они являются физически нелинейными системами. Публикаций по физически нелинейной динамике железобетонных

конструкцій крайне мало, да и основное внимание уделяется методам решения нелинейных уравнений движения, а концепция определения нелинейных членов этих уравнений практически не изучена. Здесь необходимы многочисленные экспериментальные исследования и компьютерное моделирование с целью качественного и количественного выявления всех факторов, влияющих на спектр собственных частот колебаний.

**Выводы.** Корректность работы предложенной конструкции испытательного стенда *MODAL-2*, предназначенного для определения собственных частот, форм и амплитуд колебаний подтверждена тестовыми испытаниями стальной двутавровой балки, для которой при определении первых трех частот спектра максимальное расхождение с теоретическими значениями составило 2,06 %. При испытаниях железобетонных и фибробетонных балок это расхождение оказалось весьма существенным – более, чем в 2,5 раза.

Такое отличие объясняется некорректностью используемой динамической модели армированной балки. Очевидно, что линейное дифференциальное уравнение свободных колебаний балки нельзя использовать в случае железобетона (независимо от наличия фибры); здесь необходима новая модель, учитывающая нелинейность материала.

### Литература

1. Лудченко А.А. Основы научных исследований: Учеб. пособие / А.А. Лудченко, Я.А. Лудченко, Т.А. Примак. Под ред. А.А. Лудченко. – 2-е изд. – К.: О-во "Знания", КОО, 2001. – 113 с.
2. Рузавин Г.И. Методология научного исследования / Г.И. Рузавин. – М.: Мысль, 2010. – 396 с.
3. Пецольд Т.М. Железобетонные конструкции. Основы теории, расчёта и конструирования / Т.М. Пецольд, В.В. Тур. – Издательство БГТУ, Брест, 2003. – 380 с.
4. Рабинович Ф.Н. Композиты на основе дисперсно-армированных бетонов. Вопросы теории и проектирования, технология, конструкции: монография / Ф.Н. Рабинович. – М.: Изд-во АСВ, 2004. – 560 с.
5. Harvinder Singh Steel Fiber Reinforced Concrete: Behavior, Modelling and Design – Springer, 2017. – 172 p.
6. Сур'янінов М.Г. Теоретичні основи динаміки машин: Учб. посібник / М.Г. Сур'янінов, О.Ф. Дащенко, П.О. Білоус, Г.О. Оборський // Під ред. М.Г. Сур'янінова. – 2-е вид., перер. і доп. – Одеса: Астропринт, 2008. – 412 с.
7. Бабаков И.М. Теория колебаний: учеб. пособие / И.М. Бабаков. – 4-е изд., испр. – М.: Дрофа, 2004. – 591 с.
8. Акатьев В.А. Влияние степени армирования железобетонной балки на ее амплитудно-частотную характеристику / В.А. Акатьев, Г.М. Нигметов, Т.Г. Нигметов // Современные наукоемкие технологии. – 2015. – № 3. – С. 10-14.
9. Попков В.И. Колебания механизмов и конструкций / В.И. Попков, С.В. Попков. – СПб.: Сударыня, 2009. – 490 с.
10. Босаков С.В. Нелинейные колебания однопролетных балок / С.В. Босаков, Н.С. Щетько // Проблемы современного бетона и железобетона: сб. тр.: в 2 ч. / М.Ф. Марковский (отв. ред.) [и др.]. – Минск: Стринко, 2007. – Ч. 1. – С. 77–95.

### References

- [1] A.A. Ludchenko, Ya.A. Ludchenko, T.A. Primak, *Osnovyi nauchnyih issledovaniy: Ucheb. Posobie*, Pod red. A.A. Ludchenko, 2-e izd. K.: O-vo "Znaniya", KOO, 2001.
- [2] G.I. Ruzavin, *Metodologiya nauchnogo issledovaniya*. M.: Myisl, 2010.
- [3] T.M.Petsold, V.V. Tur, *Zhelezobetonnyie konstruksii. Osnovyi teorii, raschYota i konstruirovaniya*. Izdatelstvo BGTU, Brest. 2003.
- [4] F.N. Rabinovich, *Kompozityi na osnove dispersno-armirovannyih betonov. Voprosyi teorii i*

- proektirovaniya, tehnologiya, konstruktzii*: monografiya. M.: Izd-vo ASV, 2004.
- [5] *Harvinder Singh Steel Fiber Reinforced Concrete: Behavior, Modelling and Design* Springer, 2017.
- [6] M.G. Surianinov, O.F. Dashchenko, P.O. Bilous, G.O. Obors'kij, *Teoretichni osnovi dinamiki mashin*: Uchb. posibnik, Pid red. M.G. Surianinova, 2-e vid., perer. i dop. Odessa: Astroprint, 2008.
- [7] I.M. Babakov, *Teoriya kolebanij*: ucheb. Posobie, 4-e izd., ispr. M.: Drofa, 2004.
- [8] V.A. Akat'ev, G.M. Nigmatov, T.G. Nigmatov, "Vliyanie stepeni armirovaniya zhelezobetonnoj balki na ee amplitudno-chastotnyu harakteristiku", *Sovremennye naukoemkie tekhnologii*, no. 3, pp. 10-14, 2015.
- [9] V.I. Popkov, S.V. Popkov, *Kolebaniya mekhanizmov i konstrukcij*. SPb.: Sudarynya, 2009.
- [10] S.V. Bosakov, N.S. Shet'ko, "Nelinejnye kolebaniya odnoproletnyh balok", *Problemy sovremennogo betona i zhelezobetona*: sb. tr.: v 2 ch., M.F. Markovskij (otv. red.) [i dr.]. Minsk: Strinko, CH. 1, pp. 77–95, 2007.

### ЕКСПЕРИМЕНТАЛЬНІ ДОСЛІДЖЕННЯ ВІЛЬНИХ КОЛИВАНЬ ЗАЛІЗОБЕТОННИХ І ФІБРОБЕТОННИХ БАЛОК

**М.Г. Сур'янінов**, д.т.н., професор,  
sng@ogasa.org.ua, ORCID: 0000-0003-2592-5221

**Т.В. Маковкіна**, аспірант,  
ORCID: 0000-0002-2628-5724,

*Одеська державна академія будівництва та архітектури*

**Анотація.** Досліджуються вільні коливання залізобетонних та фібробетонних балок з однаковим армуванням стрижневою арматурою і різним відсотком дисперсного армування. Розроблено стенд для динамічних випробувань. Експеримент проводився в два етапи. На першому етапі досліджувалися вільні коливання сталевих балок різної довжини з шарнірним обпиранням по кінцях і однаковим поперечним перерізом у вигляді двотавра. Для таких балок частоти власних коливань легко визначити аналітичним шляхом, тому результати першого етапу розглядалися в якості тестових. Порівняння показало незначне розходження спектра частот з його теоретичним значенням.

На другому етапі експериментально і аналітично визначені власні частоти коливань залізобетонної балки і трьох сталеві фібробетонних балок з різним відсотком фібрового армування. Армування всіх балок стрижневою арматурою було однаковим. При випробуваннях залізобетонних та фібробетонних балок розбіжність спектра частот з його теоретичним значенням у всіх випадках виявилася вельми істотною.

Спроби пояснити видиму відмінність тим, що аналітичні формули для частот поперечних коливань враховують момент інерції стержня, який в разі наявності стрижневої арматури або дисперсного армування потрібно розраховувати за спеціальними методиками, представляються неспроможними. Більш вагомим, на думку авторів, поясненням є некоректність використаної динамічної моделі армованої балки. Класична динаміка споруд, як відомо, ґрунтується на теорії лінійних диференціальних рівнянь, а коливання конструкцій розглядаються щодо ненапруженого вихідного стану. Очевидно, що при дослідженні вільних і вимушених коливань залізобетонних будівельних конструкцій такий підхід непридатний, оскільки вони є фізично нелінійними системами.

Обговорюються причини цього явища і напрямки подальших досліджень, пріоритет в яких віддається побудові коректної динамічної моделі армованої балки на основі експериментальних досліджень і комп'ютерного моделювання з метою якісного і кількісного виявлення всіх факторів, що впливають на спектр власних частот коливань.

**Ключові слова:** балка, вільні коливання, спектр частот, експеримент, динамічна модель, залізобетон, фібробетон.

**EXPERIMENTAL RESEARCH OF FREE VIBRATIONS OF REINFORCED CONCRETE  
AND FIBER CONCRETE BEAMS**

**M.G. Surianinov**, D.Sc., Professor,  
sng@ogasa.org.ua, ORCID: 0000-0003-2592-5221

**T.V. Makovkina**, postgraduate,  
ORCID: 0000-0002-2628-5724,

*Odessa State Academy of Civil Engineering and Architecture*

**Abstract.** Free vibrations of reinforced concrete and fiber concrete beams with the same reinforcement with bar reinforcement and different percentages of dispersed reinforcement are investigated. The stand for dynamic tests was developed. The experiment was conducted in two stages. At the first stage, free vibrations of steel beams of different lengths with articulated support at the ends and the same cross section in the form of an I-beam were investigated. For such beams, the natural frequency is easy to determine analytically, so the results of the first stage were considered as test ones. The comparison showed a slight discrepancy in the frequency spectrum with its theoretical value.

At the second stage, the oscillation frequencies of a reinforced concrete beam and three steel-fiber concrete beams with different percentages of fiber reinforcement were experimentally and analytically determined. The reinforcement of all beams with bar reinforcement was the same. When testing reinforced concrete and fiber-reinforced concrete beams, the divergence of the frequency spectrum with its theoretical value in all cases turned out to be very significant.

Attempts to explain the observed difference by the fact that the analytical formulas for the frequencies of transverse oscillations take into account the moment of inertia of the rod, which, in the case of rod reinforcement or dispersed reinforcement, must be calculated by special methods, seem to be untenable. More significant, according to the authors, the explanation is the incorrectness of the dynamic model of the reinforced beam used. The classical dynamics of structures, as it is known, is based on the theory of linear differential equations, and vibrations of structures are considered relatively unstressed initial state. It is obvious that in the study of free and forced vibrations of reinforced concrete building structures, this approach is not applicable, since they are physically nonlinear systems.

The reasons for this phenomenon and areas for further research are discussed, priority in which is given to building a correct dynamic model of a reinforced beam on the basis of experimental studies and computer modeling in order to qualitatively and quantitatively identify all factors affecting the spectrum of natural oscillation frequencies.

**Key words:** beam, free vibrations, frequency spectrum, experiment, dynamic model, reinforced concrete, fiber concrete.

Стаття надійшла 28.02.2019