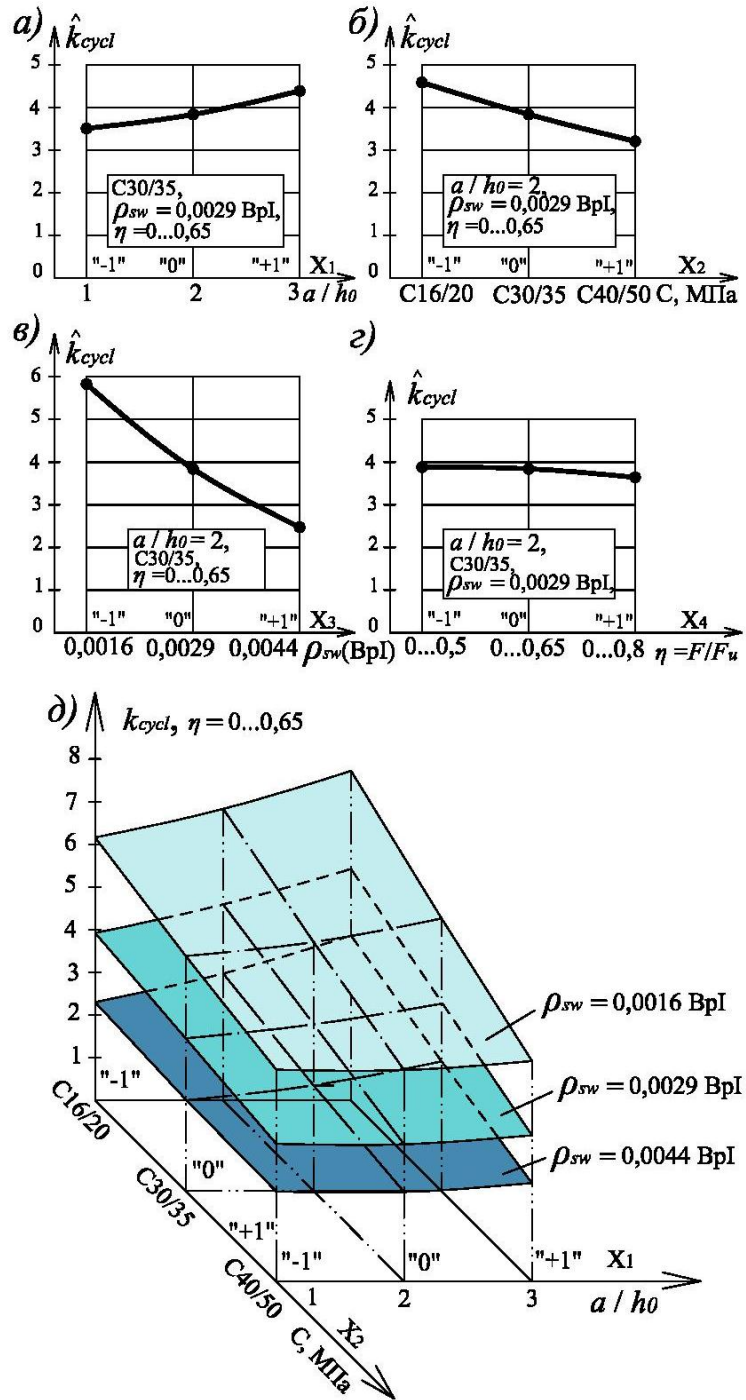


ОСОБЛИВОСТІ НАПРУЖЕНО-ДЕФОРМОВАНОГО СТАНУ І РОЗРАХУНКУ ЗАЛІЗОБЕТОННИХ КОНСТРУКЦІЙ ЗА ДІЇ ЦИКЛІЧНОГО НАВАНТАЖЕННЯ ВИСОКИХ РІВНІВ



Одеса – 2018

**УДК 624.012.4: 624.072**  
**ББК 38.53**  
**К 26**

*Рекомендовано до опублікування Вченою радою Одеської державної академії будівництва та архітектури (протокол № 4 від 28.12.2017 р.)*

**К 26** Особливості напружено-деформованого стану і розрахунку залізобетонних конструкцій за дії циклічного навантаження високих рівнів (монографія) / Карпюк В.М., Сьоміна Ю.А., Костюк А.І., Майстренко О.Ф. – Одеса: ОДАБА, 2018. – 233 с. з іл.  
**ISBN 978-617-7195-54-1**

У монографії висвітлені основні закономірності впливу знакопостійних циклічних навантажень високих рівнів на напружено-деформований стан приопорних ділянок балкових залізобетонних конструкцій. На основі проведених експериментальних досліджень виявлені та проаналізовані зміни міцності, тріщиностійкості та деформативності дослідних зразків за дії вказаного виду навантаження, розроблена інженерна методика розрахунку похилих перерізів балкових конструкцій за втомною моделлю руйнування, яка спирається на відповідні фізичні моделі і розрахункові схеми, а також передбачає всі можливі схеми руйнування залізобетонних конструкцій і дозволяє спрогнозувати втомну міцність бетону над небезпечною похилою тріщиною і наявної поперечної арматури, поздовжньої робочої арматури на розрив або проковзування за цією тріщиною через недостатню її кількість (обрив) або неналежне анкерування і може бути застосована на всьому діапазоні зміни їхніх міцнісних характеристик, починаючи від малоциклового повторного до багаторазового циклічного навантаження.

Монографія може бути корисною для аспірантів спеціалізації 05.23.01 «Будівельні конструкції, будівлі та споруди» і магістрантів будівельного профілю.

*Рецензенти:*

**Гришин Андрій Володимирович** – доктор технічних наук, завідувач кафедри прикладної та теоретичної механіки Одеського національного морського університету, професор;

**Пойзнер Михайло Борисович** – доктор технічних наук, завідувач лабораторії досліджень конструкцій гідротехнічних споруд Державного проектно-вишукувального і науково-дослідного інституту морського транспорту «ЧОРНОМОРНДУПРОЕКТ», професор.

**УДК 624.012.4:624.072**  
**ББК 38.53**  
**К 26**

**В.М. Карпюк,**  
**Ю.А. Сьоміна,**  
**А.І. Костюк,**  
**О.Ф. Майстренко, 2018**

**ISBN 978-617-7195-54-1**

## ЗМІСТ

ВСТУП.....	6
УМОВНІ ПОЗНАЧЕННЯ.....	7
1 НАПРЯМКИ І СТАН ДОСЛІДЖЕНЬ РОБОТИ БЕТОНУ, АРМАТУРНОЇ СТАЛІ ТА ЗАЛІЗОБЕТОННИХ ЕЛЕМЕНТІВ, ЩО ЗГИНАЮТЬСЯ ПРИ МАЛОЦИКЛОВОМУ ПОВТОРНОМУ НАВАНТАЖЕННІ.....	11
1.1 Природа і фізична суть малоциклового повторного навантаження.....	11
1.2 Міцність бетону і сталі при впливі малоциклового навантаження.....	15
1.3 Несуча здатність залізобетонних конструкцій, що згинаються, при малоцикловому навантаженні.....	24
1.3.1 Несуча здатність нормальних перерізів прогінних залізобетонних елементів при переважній дії згинальних моментів.....	24
1.3.2 Несуча здатність похилих перерізів балкових залізобетонних елементів....	39
1.4 Висновки за 1 розділом. ....	54
2 МАТЕРІАЛИ, МЕТОДИКА ПРОВЕДЕННЯ ЕКСПЕРИМЕНТАЛЬНИХ ДОСЛІДЖЕНЬ І ОСНОВНІ ХАРАКТЕРИСТИКИ ДОСЛІДНИХ ЗРАЗКІВ.....	57
2.1 Вибір дослідних факторів. Планування натурних експериментів.....	57
2.2 Конструкція і армування дослідних елементів. Склади бетонів, їхні міцнісні та деформативні характеристики.....	60
2.3 Методика проведення експериментальних досліджень. Схема силової установки, розстановка вимірювальних приладів в дослідних зразках-балках.....	64
2.4 Повні діаграми деформування арматури і бетону.....	67
2.4.1 Діаграми деформування арматури і бетону при короткочасному навантаженні.....	67
2.4.2 Діаграми деформування бетону за дії малоциклового повторного навантаження.....	72
2.5 Моделювання напружено-деформованого стану дослідних елементів.....	79
2.6 Висновки за розділом 2.....	79
3 ОСОБЛИВОСТІ НАПРУЖЕНО-ДЕФОРМОВАНОГО СТАНУ ДОСЛІДНИХ ПРОГІННИХ ЕЛЕМЕНТІВ ЗА ДІЇ МАЛОЦИКЛОВОГО НАВАНТАЖЕННЯ.	

УЗАГАЛЬНЕНА ОЦІНКА ВПЛИВУ КОНСТРУКТИВНИХ ЧИННИКІВ ТА ФАКТОРІВ ЗОВНІШНЬОЇ ДІЇ НА НЕСУЧУ ЗДАТНІСТЬ.....	81
3.1 Міцність дослідних зразків-балок .....	83
3.2 Основні параметри тріщиностійкості дослідних елементів.....	90
3.2.1 Максимальна ширина розкриття нормальних тріщин в зоні чистого згину.....	91
3.2.2 Максимальна ширина розкриття похилих тріщин на приопорних ділянках.....	93
3.2.3 Максимальні довжини проєкцій та кути нахилу небезпечних похилих до поздовжньої осі тріщин дослідних елементів.....	95
3.2.4 Відстані між нормальними і похилими тріщинами, відповідно, в зонах чистого згину та на приопорних ділянках дослідних зразків-балок.....	100
3.3 Основні параметри деформативності матеріалів і дослідних зразків-балок.....	104
3.3.1 Відносні деформації робочої розтягнутої арматури посередині прольоту дослідних елементів.....	108
3.3.2 Відносні деформації стиснутого бетону в зоні чистого згину дослідних балок.....	110
3.4 Прогини дослідних залізобетонних елементів.....	112
3.5 Висновки до розділу 3.....	115
4 ОСНОВИ СИЛОВОГО І ДЕФОРМАЦІЙНО-СИЛОВОГО ОПОРУ ЗАЛІЗОБЕТОНУ В УМОВАХ ЙОГО СКЛАДНОГО НАПРУЖЕНО-ДЕФОРМОВАНОГО СТАНУ.....	117
4.1 Класичний підхід до визначення напружено-деформованого стану залізобетонних конструкцій.....	120
4.2 Загальний випадок нелінійної деформаційно-силової моделі прогінної залізобетонної конструкції.....	126
4.3 Моделі опору прогінних залізобетонних елементів за циклічної знакопостійної дії поперечних сил високих рівнів.....	142
4.3.1 Модель опору залізобетонних елементів з нульовим прольотом зрізу.....	143

4.3.2	Моделі опору залізобетонних елементів з малим, середнім та великим прольотами зрізу.....	153
4.4	Висновки за розділом 4.....	169
5	РОЗРАХУНОК МІЦНОСТІ ПРИОПОРНИХ ДІЛЯНОК ПРОГІННИХ ЗАЛІЗОБЕТОННИХ КОНСТРУКЦІЙ ЗА ДІЇ МАЛОЦИКЛОВИХ НАВАНТАЖЕНЬ ВИСОКИХ РІВНІВ.....	171
5.1	Розрахунок міцності похилих і нормальних перерізів прогінних залізобетонних елементів за деякими існуючими нормативними та авторськими методиками.....	171
5.1.1	Розрахунок несучої здатності залізобетонних балкових елементів при впливі короточасного ступенево зростаючого статичного навантаження.....	171
5.2	Розрахунок несучої здатності залізобетонних балкових елементів при впливі малоциклового знакопостійного навантаження.....	175
5.3	Інженерний метод розрахунку похилих перерізів балкових конструкцій за втомною моделлю руйнування.....	178
5.4	Результати моделювання напружено-деформованого стану залізобетонних балкових елементів за допомогою програмного комплексу «ЛІРА-САПР».....	200
5.5	Висновки за розділом 5.....	207
	ЗАГАЛЬНІ ВИСНОВКИ.....	208
	СПИСОК ВИКОРИСТАНИХ ДЖЕРЕЛ.....	210

## ВСТУП

Чимала кількість прогінних залізобетонних балкових елементів зазнає дії малоциклових знакопостійних навантажень. Насамперед, такі навантаження виникають при вітрових, технологічних, сейсмічних, температурно-вологісних та інших впливах, а також при реконструкції будівель і споруд, супроводжуються зміною схеми навантаження і напружено-деформованого стану конструкцій.

В свою чергу циклічні знакопостійні навантаження відрізняються тим, що призводять специфічних особливостей роботи бетону, які обумовлені нелінійністю деформування, мікротріщиноутворенням, накопиченням залишкових деформацій, малоцикловою втомою, під якою мається на увазі втомне пошкодження, а також розущільненням бетону та подібними процесами. Результати досліджень показують, що за дії малоциклових навантажень руйнування конструкцій настає при напруженнях, менших, ніж руйнування при одноразовому статичному навантаженні.

Дослідженню роботи залізобетонних конструкцій в умовах дії циклічних навантажень приділяли увагу такі вчені, як Немировський В.Я., Макаренко Л.П., Барашиков А.Я., Бабич Є.М., Масюк Г.Х., Бліхарський З.Я., Погореляк А.П., Залєсов О.С., Климов Ю.А., Лапенко О.І., Лантух-Лященко О.І., Мірсяяпов І.Т., Карпенко М.І., Гомон П.С., Заречанський О.О., Крусь Ю.А., Панчук Ю.М., Коваль П.М., Кухнюк О.Н., Зінчук Н.С., Болошенко Ю.Г., Семенюк С.Д., Семко О.В., Корнійчук А.І. та ін. Проте, у дослідників вирують різні думки стосовно деяких положень обраної тематики, що підтверджує доцільність проведення подальших досліджень.

## УМОВНІ ПОЗНАЧЕННЯ:

$f_{sw}$  – розрахунковий опір поперечної арматури;

$\gamma_{sw}$  – коефіцієнт умов роботи сталі;

$f_{ctd}$  – розрахунковий опір бетону на розтяг;

$\gamma_c$  – коефіцієнт умов роботи бетону;

$a_0 = c_0$  – відстань від опори до місця прикладення зосередженої сили;

$h$  – висота поперечного перерізу елемента;

$h_0 = d$  – робоча висота поперечного перерізу елемента;

$\varphi$  – кут нахилу граней клинів ущільнення під вантажними площадками;

$\sigma_{2ct}^{max}(t)$  – максимальні нормальні розтягуючі напруження;

$\tau_{12}^{max}(t)$  – максимальні дотичні напруження;

$\sigma_{1c}^{max}(t)$  – максимальні нормальні стискаючі напруження;

$l_{loc}$  – ширина вантажної площадки;

$l_{ef}$  – ширина стиснутого ядра;

$f_{cd,rep}(t)$  – об'єктивна (залишкова) міцність бетону в стискаючому силовому потоці при циклічному навантаженні на момент часу  $t$ ;

$N_{sc}^{max}(t)$  – максимальне зусилля у верхній (стиснутій) поздовжній арматурі;

$N_s^{max}(t)$  – максимальне зусилля у нижній (розтягнутій) поздовжній арматурі;

$Q_s^{max}(t)$  – максимальне нагельне зусилля;

$R_{кл}$  – зусилля в оточуючому клин ущільнення бетоні елементу;

$T^{max}(t)$  – максимальні дотичні зусилля в бетоні елементу, що оточує клин ущільнення;

$N_{1c}^{max}$  – максимальне стискаюче зусилля в стиснутому ядрі;

$\Delta_b$  – переміщення клинів ущільнення у вертикальному напрямку;

$\Delta_{bsh}$  – зсув бетону вздовж граней клинів ущільнення;

$v_{2t}$  – поперечне переміщення в середній зоні;

$L$  – довжина елемента;

$P_{max}$  – максимальне навантаження циклу;

$N_{ct}(t)$  – розтягуюче зусилля в бетоні в центральній зоні елемента;

$N^{max}(t, \tau)$  – об'єктивна (залишкова) несуча здатність залізобетонного елемента за дії циклічного навантаження на момент часу  $t$ ;

$N_{bc,кл}$  – розтягуюче зусилля бетону в клині ущільнення елемента;

$h_t$  – висота розтягнутої зони;

$l(t)$  – довжина втомної тріщини;

$Y(l)$  – фактор, що залежить від розмірів елемента;

$k_{scf}$  – критичний коефіцієнт інтенсивності напружень бетону при повторному навантаженні на момент часу  $t$ ;

$\sigma_{si}^{max}$  – напруження в поздовжній арматурі;

$A_s$  – площа поперечного перерізу поздовжньої арматури;

$b$  – ширина поперечного перерізу елемента;

$i$  – кількість стрежнів поперечної арматури, що перетинають втомну тріщину;

$s$  – крок стержнів поперечної арматури;

$A, B$  – коефіцієнти, що залежать від розмірів елемента та вантажної площадки;

$L_\epsilon$  – коефіцієнт, що характеризує напрям силового потоку;

$G_c$  – модуль зсуву бетону;

$E_s$  – модуль пружності поздовжньої арматури;

$I_s$  – момент інерції поперечного перерізу;

$n$  – кількість стержнів поперечної арматури в прольоті зрізу;

$d_s$  – діаметр стержнів поперечної арматури;

$E_c$  – модуль пружності бетону;

$a_s$  – захисний шар бетону робочої арматури;

$C$  – міра циклічної повзучості бетону;

$C_e$  – гранична міра повзучості бетону еталонного зразка;

$K_k$  – корегуючий фактор для визначення граничної міри повзучості бетону;

$a$  – функція, що ураховує міцнісні властивості бетону та його вік;



$\psi_v$  – коефіцієнт, що ураховує швидкість навантаження;

$\sigma_{s,\varepsilon}^{\max}(t)$  – поточні розтягуючі напруження в найбільш навантажених волокнах поздовжньої арматури в місці перетину з похилою тріщиною;

$\sigma_s^{\max}(t)$  – поточні (максимальні) осьові розтягуючі напруження в поздовжній арматурі в місці перетину з похилою тріщиною;

$f_{yd,rep}(t)$  – межа витривалості поздовжньої арматури на розтяг;

$f_{yd,an}(t)$  – межа витривалості анкерування поздовжньої арматури;

$\varepsilon_{1c, pl}$  – деформації віброповзучості;

$l_{sup}^{top}, l_{sup}^{bot}$  – ширина верхньої та нижньої вантажної площадки, відповідно;

$l_{loc}^{top}, l_{loc}^{bot}$  – ширина верхньої та нижньої опорної площадки, відповідно;

$R_{\alpha}^{\max}, R_{\beta}^{\max}$  – об'єктивна (залишкова) міцність похилої стиснутої смуги;

$l_t$  – довжина похилої стиснутої смуги;

$R_{max}$  – опорна реакція;

$\alpha$  – кут нахилу стиснутої смуги;

$\sigma_{1c}^{add}(t), \sigma_s^{add}(t)$  – додаткові напруження в стиснутому бетоні та розтягнутій арматурі елемента;

$K_{isw}(t)$  – коефіцієнт інтенсивності напружень, що характеризує вплив поперечної арматури на розвиток тріщин всередині похилого стискаючого потоку, в елементах без поперечної арматури  $K_{isw} = 0$ ,

$A_{nn}, B_{nn}$  – коефіцієнти, що залежать від розмірів вантажних площадок;

$\sigma_{sbi}^{\max}, \tau_{si}^{\max}$  – нормальні напруження в найбільш навантажених (розтягнутих) волокнах і дотичні напруження в поздовжній арматурі в місці її перетину з похилою тріщиною;

$\sigma_{su}$  – тимчасовий опір сталі розриву;

$\varepsilon_{pl}^{pec}$  – залишковий пластичний ресурс сталі;

$\tau_g$  – рівень напружень зчеплення арматури з бетоном;

$d$  – діаметр стержня;

$c_r, s_r, \alpha_r$  – відповідно, висота, крок та кут нахилу виступів арматури;

$a$  – захисний шар бетону;

$L, L_{pl}$  – довжина закріплення арматури в бетоні та пластичної ділянки цього закріплення;

$\varphi_k$  – кут клину під виступами арматури;

$l(t, \tau)$  – довжина втомної тріщини в бетоні під виступами арматури на момент часу  $t$ .

$\gamma = \beta$  – кут нахилу відрізка прямої, що моделює кінцеву ділянку небезпечної похилої тріщини,  $\gamma = \arctg V_{cl}^{max} / N_{cl}^{max}$ ;

$H_{\sigma}$  – функція накопичення напружень, для бетону:  $H_{\sigma_c} = 1 + \sigma_1^{add}(t) / \sigma_{1c}^{max}(t_0)$ , для

поздовжньої арматури:  $H_{\sigma_s} = 1 + \frac{E_s \cdot A_s \cdot L_{\varepsilon} \cdot H_{\varepsilon}}{b \cdot l_s \cdot \omega_s \cdot \sin^2 \varphi}$ , для поперечної арматури:

$$H_{\sigma_w} = 1 + \frac{0,5 \cdot E_s \cdot m \cdot A_{sw} \cdot L_{\varepsilon} \cdot H_{\varepsilon}}{b \cdot l_{sw} \cdot \omega_{sw} \cdot \cos \alpha \times \sin^2 \varphi};$$

$\omega_s, \omega_{sw}$  – коефіцієнти повноти розподілу напружень, відповідно, в поздовжній та поперечній арматурі;

$x_{pl}$  – висота пластичної ділянки;

$\tau_{sw}^{max}, \sigma_{sw}^{max}$  – максимальні дотичні та нормальні напруження в стержнях поперечної арматури;

$N_{R2}^{max}$  – зусилля в стиснутій зоні в межах пластичної ділянки;

$A_{sw}$  – площа поперечного перерізу стержнів поперечної арматури;

$k_{ci,rep}$  – відносна втомна міцність бетону;

$k_{si,rep}$  – відносна втомна міцність арматури;

$k_d$  – коефіцієнт динамічного зміцнення бетону;

$k_{c\rho}$  – коефіцієнт віброповзучості бетону, який визначається;

$\rho$  – коефіцієнт асиметрії циклу.

# **1 НАПРЯМКИ І СТАН ДОСЛІДЖЕНЬ РОБОТИ БЕТОНУ, АРМАТУРНОЇ СТАЛІ ТА ЗАЛІЗОБЕТОННИХ ЕЛЕМЕНТІВ, ЩО ЗГИНАЮТЬСЯ ПРИ МАЛОЦИКЛОВОМУ ПОВТОРНОМУ НАВАНТАЖЕННІ**

На прогінні залізобетонні конструкції, що згинаються, під час експлуатації впливають як постійні, так і змінні, зокрема, повторні малоциклові навантаження, які виникають в межах експлуатаційного рівня, а іноді й перевищують його. Такі явища виникають при вітрових, технологічних, сейсмічних, температурно-вологісних та інших впливах, а також при реконструкції будівель і споруд, супроводжуються зміною схеми навантаження і напружено-деформованого стану конструкцій із залізобетону, який за оцінками фахівців залишиться ще, як мінімум, на 50 років основним будівельним матеріалом. Тому з метою підвищення ефективності капітальних вкладень, існує реальна необхідність вдосконалення методів, які використовуються для розрахунків нормальних і, особливо, похилих перерізів зазначених конструкцій на вказані дії, перш за все, тому, що зміна рівня навантаження і невизначене повторення в процесі експлуатації може призвести до наслідків, якісно відмінних від отриманих при розрахунку на постійні навантаження максимальної інтенсивності, на які, власне, орієнтована більшість діючих норм проектування.

## **1.1 Природа і фізична суть малоциклового повторного навантаження**

В реальних умовах більшість залізобетонних конструкцій будівель і споруд, за винятком тих, що працюють під впливом багаторазово повторюваних навантажень, піддаються впливу малоциклових навантажень.

Залежно від тривалості дії навантажень, сучасні норми СП 20.13330.2011 [1], ДБН В.1.2 – 2: 2006 [2] розділяють їх на постійні і тимчасові (тривалі, короткочасні, особливі). Можна відзначити, що поняття «постійні і тимчасові навантаження» розглядаються тільки щодо часу їх дії і ніяк не відображають характер і зміну цих навантажень. Поняття ж «особливі» має абсолютно інший сенс в порівнянні з поняттям «тривалі» і «короткочасні». Всі зовнішні

навантаження періодично повторюються, тобто мають змінний характер, як у часі, так і за своїми значеннями.

Зовнішні навантаження змінюються в часі як за своєї наявності, так і за своїми значеннями. Це, особливо, підтверджується аналізом снігових і вітрових навантажень. Навантаження від снігу може бути відсутнім значну кількість часу, а в зимовий час має змінний характер.

Змінними за своїм значенням і дії в часі є, наприклад, навантаження від присутності людей в будівлях, обладнання, транспортних засобів. Крім того, є відомості, що за 50 років експлуатації житлових будинків характеристичне навантаження на перекриття може бути перевищене в 5...10 разів під час капітальних і поточних ремонтів.

У роботі Барашикова А.Я., Гольберга М.Г. [3] показано, що при будівництві та експлуатації будівель в складних інженерно-геологічних умовах навантаження на фундаментні конструкції має малоцикловий знакозмінний характер.

Таким чином, більша частина зовнішніх навантажень має повторний періодичний характер. Особливо це стосується навантажень природного походження – вітрових, снігових, хвильових, температурних і т.п. Робота Чиркова В.П. [4] дає підстави вважати, що це також стосується і тимчасових навантажень на перекриття виробничих, громадських, житлових будівель, трибун стадіонів.

Тихий М. [5] робить висновок, що іноді повторними навантаженнями вважають перевантаження, або перевищення характеристичного значення навантаження за період експлуатації.

Особливо актуальним є урахування змін навантажень при реконструкції будівель, які можуть бути викликані зміною технологічного обладнання, снігових, крижаних і вітрових навантажень. Це підтверджують роботи Райзера В.Д., Ротштейна Д.М. [6, 7]. При тому, вони завжди мають випадковий характер і можуть бути виражені через випадкові функції.

Впливам повторних навантажень в процесі експлуатації піддаються конструкції будівель і споруд. Одні повторні навантаження, такі як кранові,

впливають на конструкції будівель і споруд багаторазово і постійно на думку Отставнова В.А., Батя А.А. [8], а інші, такі як вітрові, сейсмічні – епізодично на думку Барашикова А.Я., Котова Ю.І., Потапової Т.В. [9, 10]. В останньому випадку конструкції сприймають відносно невелику кількість циклів навантаження. Сейсмічні дії є небезпечними через те, що на протязі невеликого проміжку часу може впливати невелика кількість циклів навантаження значної інтенсивності.

З наведеного вище випливає, що велика частина зовнішніх навантажень має повторний періодичний характер. Ще в 70-і роки проф. Барашиков А.Я. [11,12] пропонував все навантаження розділити на постійні і змінні. Подальші дослідження Бабича Є.М., Погореляка А.П. [13] показали, що в реальних умовах на конструкції за своєю природою впливають постійні і змінні навантаження. В цьому випадку до постійних можна віднести навантаження, які діють протягом усього часу експлуатації будівель і конструкцій і за своїми значеннями не змінюються (вага частини будівель і конструкцій, вага і тиск ґрунту і т. п.). Змінні навантаження за своїм характером дії в часі можна представити наступними: тривалі (дію попереднього напруження, температурні, технічні впливи і т. п.); малоциклові (вплив вітру, снігу, навантаження від людей, ударні (навантаження від вибухів) і т. п.); багатоциклові (навантаження від мостових кранів тощо).

Повторні навантаження розділяють на дві групи – небагатоповторні (малоциклові) з повторенням навантажень, які вимірюються десятками і сотнями циклів і багатоповторні – з повторенням навантажень, які вимірюються мільйонами циклів. Дослідження Бабича Є.М., Круся Ю.А., Панчука Ю.М., Кухнюка О.М. [14, 15] показують, що при дії малоциклових навантажень може настати руйнування бетону і конструкцій при напруженнях, менших від руйнування при одноразовому статичному навантаженні. Тобто, має місце малоциклова втома, під якою розуміють втомне пошкодження, або руйнування по пружно-пластичному деформуванню [16]. Вплив малоциклових повторних навантажень ураховують при сейсмічній дії. В іншому випадку розрахунок виконують з урахуванням втомної міцності бетону і арматури, як розрахунок на

витривалість. Втома при багаторазовому навантаженні, на відміну від втоми при малоциклового навантаженні, спостерігається, в основному, при пружному деформуванні. Вплив повторних навантажень урахують також при розрахунку за другою групою граничних станів, оскільки повторні навантаження збільшують розкриття тріщин і деформативність конструкцій.

Гвоздєв О.О. [17] встановив, що на міцність і деформативні характеристики бетонних і залізобетонних конструкцій в значній мірі впливає режим навантаження. Режими навантаження бетонних і залізобетонних конструкцій визначаються функціональним призначенням споруди і характеризуються тривалістю періоду навантаження і розвантаження, величиною рівня відносних напружень  $\eta = \sigma / R_b$ , коефіцієнта асиметрії циклу  $\rho$ , швидкістю зміни приростів деформацій.

Всі навантаження, крім постійних, є тимчасовими (випадковими) процесами. За характером зміни напружень режим навантаження на певному відрізку часу може бути постійним, змінним або циклічно змінним [5].

Як показують результати досліджень Корчинського І.Л., зі зростанням кількості циклів навантаження вплив режиму навантаження на міцність і втому зменшується. Це пояснюється тим, що проблему багатоциклової втоми можна характеризувати як проблему міцності, а малоциклової втоми – як проблему граничного деформування, особливо при високих рівнях навантаження.

В описаних вище дослідженнях рівень навантаження, як правило, не перевищував експлуатаційного. Отже, при розрахунках надійності конструкцій та визначенні ступеня придатності їх до експлуатації необхідно знати, як впливають повторні навантаження на міцність, деформативність і тріщиностійкість бетонних і залізобетонних елементів, особливо при високих рівнях повторного навантаження.

## 1.2 Міцність бетону і сталі при впливі малоциклового навантаження

Циклічні навантаження призводять до специфічних особливостей роботи бетону, які обумовлені нелінійністю деформування, мікротріщиноутворенням, накопиченням залишкових деформацій і т.ін. Ці особливості значною мірою проявляються на перших циклах навантаження і, в залежності від рівня навантаження, бетон зазнає три послідовні стадії: зміцнення на початкових циклах, стабілізація після деякої кількості циклів і стадія, яка супроводжується втратою міцності при рівнях навантаження, вищих за межу втоми, що підтверджується дослідженнями Бабича Є.М. [18], Багаутдинова Р.М. [19], Ставрова Г.Н., Руденко В.В., Федосєєва А.А. [20], Шевченко Б.Н. Хусаїнова Е., Таріка К.Ю., Шевченка С.Б. [21], Барашикова А.Я., Валового А.І. [12].

Арматура під впливом циклічного навантаження впливає на деформування бетону, в результаті чого відбувається накопичення деформацій, які призводять до поступової зміни напружено-деформованого стану елементів.

Вивченню напружено-деформованого стану бетонних елементів за дії циклічних навантажень також присвячені роботи Берга О.Я., Щербакова Е.Н., Хубова Н.Г. [22], Зайцева Ю.В. [23, 24], Залєсова О.С., Мірсяєпова І.Т. [25, 26], Застави М.М. [27], Зедгенідзе А.А., Половця В.І. [28], Гвоздева А.А., Крилова С.М., Гущі Ю.П. [29], Макаренка Л.П. [30], Налимова В.В. [31], Руденка В.В. [32], ДБН В.2.4 - 3: 2010 [33], Соболева Г.І. [34], Barros J.A.O. [35], Bahn V.Y. [36]. Метою досліджень таких вчених, як Дривінг А.Я. [37], Зайцев Ю.В. [23, 24], Косолапов О.В., Самарін Ю.А. [38], Ржаніцин О.Р. [39], Руденко В.В. [32, 40], Сафонов Г.І. [41], Соболев Г.І. [34] та ін. було вивчення втоми бетону при багатоциклових навантаженнях. У меншій мірі досліджена робота бетону при малоциклових навантаженнях, вивченням якої займалися такі вчені, як Бабич Є.М., Крусь Ю.А. [42, 47], Погореляк А.П. [13], Залєсов О.С. [43], Панчук Ю.М. [44], Бать А.А., Відставний В.А. [8], Барашиков А.Я., Шевченко Б.М., Валовий А.І. [12], Берг О.Я., Щербаков Е.Н., Хубов Н.Г. [22], Мірсяєпов І.Т. [25], Зайцев Ю.В., Кондращенко В.І., Грекова Т.Л. [45], Кантор С.Л., Томашев С.А. [46], Гвоздев О.О., Крилов С.М., Гуща Ю.П. [29],

Макаренко Л.П., Фенко Г.А. [48], Писаренко Г.С., Можаровський Н.С. [49], Прокопович І.Є., Мазур В.Ф. та ін. [50]. На відміну від досліджень за багаторазовими навантаженнями, які дають картину зміни кінцевого стану елемента після впливу великої кількості циклів, дослідження за малоцикловим навантаженням дозволяють вивчити зміну напружено-деформованого стану перерізу елемента в процесі навантаження, розвантаження, при поступовій зміні навантаження та зі збільшенням кількості циклів навантаження-розвантаження. Наведене вище вказує на доцільність поетапних досліджень роботи елементів за малоцикловими навантаженнями.

Дослідження впливу структурних змін, які викликані невеликою кількістю циклів навантаження на кінцеву міцність бетону при стисненні представлені в роботах: Considera, De Toly, Van Ornuma, Toshida, Мура і Комерс, А.Е. Шейкіна, Sturmana, Shaha і Wintera, А.І. Іванова-Дятлова, Barrosa [35] та ін.

До перших досліджень впливу повторних статичних навантажень бетонних зразків відносяться роботи французьких учених Considera і De Toly. У своїх дослідках в 1898 р. Considera вивчав явище втоми бетону при згинальних повторних навантаженнях, De Toly в цьому ж році досліджував втому бетону при розтягуючих навантаженнях. Американський дослідник Van Ornum в 1903 р. в процесі експерименту отримав перші результати втоми бетону на стиск. У цих роботах було покладено початок вивченню впливу циклічних навантажень на міцність і деформації бетону при різних видах напруженого стану.

Van Ornum в своїх дослідженнях на бетонних циліндрах, які піддавалися впливу стискаючих навантажень з коефіцієнтом асиметрії  $\rho = 0$ , тривалості циклів від 2 до 4 хвилин і кількості циклів до руйнування від 20 до 1000, встановив, що при повторних навантаженнях міцність бетону зі збільшенням кількості циклів навантаження знижується. Ним вперше була отримана величина межі витривалості бетону, яка склала 50% від міцності бетону при одноразовому статичному стиску.



Мур і Комерс, аналізуючи дані Van Ornuma та інших вчених, прийшли до висновку, що межа витривалості бетону при коефіцієнті асиметрії  $\rho = 0$  знаходиться в межах 50...55% від статичної межі міцності.

Toshida випробовував бетонні призми розміром 12x12x50см на вплив багатоповторного навантаження з поступово зростаючою амплітудою і коефіцієнтами асиметрії  $\rho = 0$ ;  $\rho = 0,08$ . За характером зміни деформування призм автор встановив, що межа витривалості бетону знаходиться в межах  $(0,5...0,62) f_{cd}$ .

У своїх дослідженнях Іванов-Дятлов А.І., вивчаючи роботу бетонних і залізобетонних призм з розмірами 10x10x20см з бетону класу В15 при багатоповторних циклічних навантаженнях, встановив, що армовані призми руйнувалися при більш високих навантаженнях ніж бетонні, з різницею приблизно, в 10...12%.

Група авторів Barros J.A.O., Cruz J.M.S., Delgado R.M., Costa A.G. [35] проводила експериментальні випробування зразків-циліндрів діаметром 15см і висотою 30см, армованих шістьма поздовжніми сталевими стрижнями і чотирма різними варіантами поперечного армування, а також посилених різним вмістом сталеві фібри при впливі малоциклового навантаження. За результатами дослідження видно, що армування фіброю істотно не вплинуло на збільшення міцності і не суттєво змінило напружено-деформований стан тих зразків, в яких воно було застосоване. Деформації при максимальних напруженнях збільшувалися незначно по мірі того, як зростав вміст фібри (5-10%). Більш відчутно граничні деформації і напруження зростали зі збільшенням коефіцієнта поперечного армування. Проте, приріст змісту сталевих волокон істотно підвищив коефіцієнт поглинання енергії в зразках після досягнення граничного навантаження. Ця додаткова енергія може використовуватися для підвищення пластичності залізобетонних елементів, що збільшує безпеку подібних конструкцій. Виходячи з результатів випробування, автори приходять до висновку, що звичайна поперечна арматура, з метою економії, може бути частково замінена відповідним вмістом сталевих волокон без втрати пластичності і міцності.

Le Comus випробував бетонні зразки, які піддавалися дії стискаючих повторних навантажень з базою випробувань до 20 циклів. В ході дослідження було відзначено збільшення міцності бетону на 8 ... 15% при  $\sigma = (0,41...0,65) f_{cd}$  і коефіцієнті асиметрії циклу  $\rho = 0,092 \dots 0,146$ . Зміцнення бетону пояснюється зміцненням зв'язків між частинками, тобто цементного каменю як мінерального клею.

У своїх дослідженнях Корчинський І.Л. робить висновок про те, що несуча здатність бетону за дії малоциклового повторного навантаження відрізняється від випадку одноразового навантаження. У роботі наведені значення коефіцієнтів умов роботи при сейсмічних навантаженнях (кількість циклів не перевищувала 1000).

Випробування Н.С. Карпухіна [51] дозволили йому вивести емпіричну формулу для визначення втомної міцності бетону при стисканні:

$$\sigma_z = R_{cm} (0,5 + 0,35\rho^{1/2}) \quad (1.1)$$

Схожу залежність вивели Т.С. Каранфілов та Ю.С. Волков [52]:

$$\sigma_z = R_{ct} (0,5 + 0,35\rho^{-2/3}) \quad (1.2)$$

В формулах (1.1) та (1.2):

$\sigma_z$  – межа витривалості бетону;

$R_{cm}$  – міцність бетону при статичному одноразовому навантаженні;

$\rho = \sigma_{min} / \sigma_{max}$  – відношення мінімального значення напружень (в циклах навантаження) до максимального, тобто коефіцієнт асиметрії циклу.

Як видно з формул (1.1) та (1.2), явище втоми бетону враховується коефіцієнтом асиметрії циклу  $\rho$ .

Аналогічну залежність отримав Mehmel :

$$\sigma_z = \frac{0,5R_{ct}}{1-0,5\rho} \quad (1.3)$$

Проте, недоліком цієї формули є те, що при підстановці  $\rho = \sigma_{min} / \sigma_{max} = 1$  втомна міцність матеріалу дорівнює статичній ( $R_{cm}$ ), а за (1.1) і (1.2) вона становить  $0,85R_{cm}$ .

У своїх дослідженнях [53] Поляков С.В. вивчав роботу призм з важкого бетону, які піддавалися впливу повторних навантажень з рівнем  $\eta = \sigma / R_b = 0,83 \dots 0,98$  від призмової міцності при одноразовому навантаженні з частковим розвантаженням. Кількість циклів навантаження для різних зразків становила від 5 до 20. При рівні навантаження  $\eta \leq 0,84$  було відмічено зниження приростів деформацій бетону від циклу до циклу і після 4...6 навантаження вони повністю стабілізувалися. При більш високих рівнях навантаження зменшення приростів деформацій взагалі не спостерігалось. Руйнування зразків, при цьому, відбувалось переважно від накопичення залишкових деформацій при навантаженні, меншому від руйнуючого одноразового. Зниження міцності обумовлено накопиченням процесу мікротріщиноутворення в бетоні.

В роботі Савицького В.В. [54] призми з важкого бетону класів С15 / 20 і С20 / 25 при впливі повторного стискаючого навантаження показали стабілізацію процесів деформування бетону на шостому – сьомому циклах навантаження з десяти виконаних. Для виявлення впливу повторних навантажень на механічні властивості арматури випробовувалися зразки на повторне (десять раз) розтягнення до рівня 0,8. При розтягуванні до руйнування її границя текучості і міцність, практично, не змінилися.

У дослідженнях Бабича Є.М., Макаренка Л.П. [55] отримані результати впливу повторного навантаження на величину модуля деформацій при випробуванні призм розміром 7x7x25 см з важкого бетону. Було встановлено, що попереднє тривале обтиснення навантаженням, що не перевищувало 75% від руйнівного, викликає збільшення модуля пружності (деформацій) до 25% (максимальне збільшення відзначено при рівні напружень  $0,4R_b = 0,4 f_{cd}$ ).

Найбільш суттєвих успіхів при розробці методики розрахунку параметрів деформування бетону при його розвантаженні з напруженнями стиску досягли М.І. Карпенко, В.А. Єришева, Є.В. Латишева [56]. У цій роботі розглядається повна діаграма деформування бетону при стиску, яка будується при режимі випробувань з постійними швидкостями росту деформацій (рис. 1а). Вихідними параметрами для її побудови в рамках короткочасної моделі є:  $\hat{\sigma}_b$  – граничні

напруження у вершині діаграми;  $\hat{\epsilon}_b$  – деформації в вершині діаграми;  $E_b$  – модуль пружності бетону. Низпадна гілка обмежується рівнем напружень  $\sigma_{bu} = 0,6\hat{\sigma}_b$  і максимальними деформаціями  $\epsilon_{bu}$ . Приймається, що після цього рівня напружень низпадна гілка представляє гілку деформування окремих частин роздробленого бетону. Можна припустити, що гілки діаграми обмежують область режимних діаграм, що змінюються за деякими циклічними закономірностям з руйнуванням на низпадній гілці.

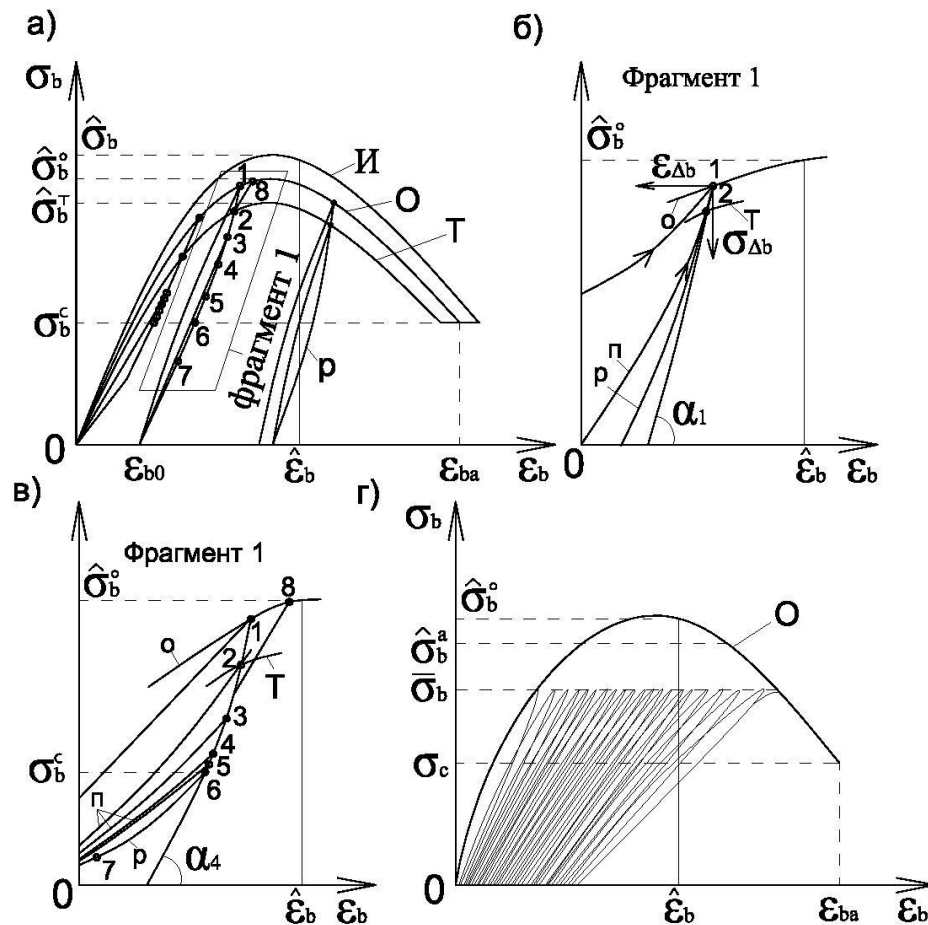


Рис. 1.1 До побудови діаграм деформування бетону при циклічних навантаженнях напруженнями стиску; И - вихідна діаграма статично навантаженого бетону на стиск; О - узагальнена огинаюча крива; Т - крива межі спільних точок; р - гілки розвантаження; п - гілки повторних навантажень за [56]

Проте, експериментальні дослідження авторів при циклічних навантаженнях свідчать, що поблизу вершини діаграми і, особливо, на низпадній гілці процес утворення і розкриття мікротріщин є більш значним, на що впливають попередні цикли навантаження.

Для побудови діаграм циклічного навантаження з постійною амплітудою напружень  $\tilde{\sigma}_b$  автори використовують принцип подібності для огинаючих кривих: для рівня напружень  $\tilde{\sigma}_b$  призначається вершина кривої загальних точок ( $\tilde{\sigma}_b^m = 0,8 \tilde{\sigma}_b$ ), яка описується рівнянням:

$$\varepsilon_b = \frac{\sigma_b}{E_b \nu_b}, \quad (1.4)$$

де  $\varepsilon_b$ ,  $\sigma_b$ ,  $E_b$  – відповідно, відносні деформації, напруження, модуль пружності бетону;  $E_b \nu_b = E_c$  – січний модуль.

Методиці опису діаграми в такій конструкції відповідає закономірність: до  $\varepsilon_b \leq \hat{\varepsilon}_b$  приріст деформацій з кількістю циклів зменшується  $\Delta\varepsilon_{bi} < \Delta\varepsilon_{bi-1}$  (бетон ущільнюється), при  $\varepsilon_b > \hat{\varepsilon}_b$ , навпаки,  $\Delta\varepsilon_{bi} > \Delta\varepsilon_{bi-1}$ . Величина залишкових деформацій при повному розвантаженні визначається як функція суми деформацій в вершині циклу  $\tilde{\varepsilon}_{b1}$  на першому циклі та приросту деформацій  $\Delta\varepsilon_{bi}$  на наступних циклах у вигляді:

$$\varepsilon_{b0} = \kappa_u (\tilde{\varepsilon}_{b1} + \sum_{i=2}^n \Delta\varepsilon_{bi}), \quad (1.5)$$

де коефіцієнт  $\kappa_u$  залежить від режимів завантаження; для короткочасної моделі за дослідними даними  $\kappa_u = 0,2 - 0,25$ .

Заслугує на увагу ще одна публікація зазначених авторів [57] про побудову діаграми циклічного навантаження бетону при одновісному стиску. Автори провели експериментальні дослідження, використовуючи зразки-призми розмірами  $15 \times 15 \times 60$  см, виготовлені з важкого бетону. Одну частину призм випробовували статичним навантаженням з напруженнями стиску до руйнування. Іншу частину зразків випробовували з розвантаженням, для чого для кожного зразка в діапазоні напружень  $0,4 \hat{\sigma}_b \leq \tilde{\sigma}_b < \hat{\sigma}_b$  ( $\hat{\sigma}_b$  – граничні напруження при статичному навантаженні перед руйнуванням) призначався максимальний рівень напружень в циклах  $\tilde{\sigma}_b$ , з якого починалося розвантаження. На основі дослідних даних, отриманих в ході експерименту, авторами виведені аналітичні вирази визначення основних деформаційних параметрів бетону як при збільшенні напружень стиску, так і при їх відсутності. Встановлені основні закономірності

зміни осьових, поперечних і об'ємних деформацій з урахуванням дилатації бетону на гілках розвантаження.

Вплив малоциклового стиснення на міцність і деформативні властивості бетонних зразків вивчав також Маїлян Л.Р. [58] на призмах з розмірами 20x20x80см. Рівень навантаження збільшувався від циклу до циклу, загальна кількість яких дорівнювала чотирьом. В ході експериментальних досліджень було відзначено, що такий характер зміни навантаження не впливав на характеристики міцності бетону, а основний його вплив проявлявся в зміні структури цементного каменю. Збільшення рівня навантаження з кожним циклом призводило до розуцільнення структури бетону, що зумовило зниження початкового модуля пружності бетону на 15...20% і зміну виду діаграми «напруження-деформації» стиснутого бетону, з вигином до осі деформацій. Також було відзначено, що при дії максимального рівня навантаження в бетоні, більш високого за його розрахункову втомну міцність, зразок до руйнування може витримати досить велику кількість циклів навантаження. Проте, при високому рівні навантаження руйнування зразка наставало при порівняно малій кількості циклів внаслідок малоциклової втоми бетону.

У роботах Людковського І.Г., Волкова Ю.С. [59] і Гвоздєва О.О., Дмитрієва С.А., Крилова С.М. [60] встановлено, що зі збільшенням кількості циклів навантаження діаграма «напруження-деформації», що мала випуклість до осі напружень, поступово випрямляється і нахиляється до осі деформацій. При цьому, скорочується частина непружних деформацій бетону, а пружних – зростає.

Корчинський І.Л., Беченева Г.Ф. [61], досліджуючи міцність бетонних зразків, вивели взаємозв'язок між міцністю при одноразовому статичному стиску та при повторних навантаженнях, яка виражена відношенням:

$$R_b^{cyc} = R_b(1,2 - 0,109 \ln N), \quad (1.6)$$

де  $N$  – кількість циклів повторних навантажень.

Ними було відзначено, що швидкість навантаження суттєво впливала на міцність  $R_b^{cyc}$  при малій кількості циклів.

Полюга Р.І. [62], досліджуючи поведінку бетонних призм розміром 100x100x400мм у віці 1000-1100 діб при малоцикловому повторному навантаженні з базою випробувань 40 циклів завантаження-розвантаження, робить висновок про те, що велика частина зразків, випробуваних при рівнях навантаження  $\eta = 0,84$ , витримали базу випробувань. При цьому, відбувається ущільнення структури бетону і стабілізація деформацій. Цей процес добре відстежується на призмах. Для рівня навантаження  $\eta = 0,96$  спостерігається більш інтенсивне наростання поздовжніх відносних і залишкових деформацій. Зразки зруйнувалися в межах бази випробувань внаслідок малоциклової втоми бетону.

З урахуванням властивостей роботи при впливі циклічних повторних навантажень запропоновано розділяти всі матеріали на 3 групи, а саме, такі, що:

- циклічно розущільнюються, коли ширина петлі пластичного гістерезису збільшується і зростає повна деформація;
- циклічно стабільні, коли ширина петлі гістерезису на кожному циклі залишається незмінною;
- циклічно ущільнюються, коли ширина зазначеної петлі з кількістю циклів зменшується.

Дослідження при м'якому режимі навантаження показали, що при високих рівнях навантажень ( $\eta_b \geq 0,85 \dots 0,9$ ) бетон поводить себе, як циклічно розущільнений матеріал, тобто ширина петлі пластичного гістерезису збільшувалася від циклу до циклу, аж до самого руйнування. При  $\eta_b < 0,85$  роботі бетону притаманні всі три характеристики. Спочатку бетон поводить себе як циклічно ущільнений матеріал, потім настає період стабілізації і за декілька циклів до руйнування відбувається розущільнення та руйнування матеріалу.

Групою авторів: Маїлян Л.Р., Бектієв М.Ю., Сіль Г.Р. [63] було випробувано 38 зразків арматури класу Ат - VI діаметром 12мм з відносною граничною межею текучості за дії статичних повторних навантажень. Рівень попереднього напруження сталі змінювали в межах  $\sigma_0 / \sigma_{0,2} = 0 \dots 0,45 \dots 0,9$ , а рівень повторного навантаження відповідно  $\eta = \sigma_n / \sigma_u = 0,7 \dots 0,8 \dots 0,9$ . При цьому, кількість циклів становила  $n = 1 \dots 3 \dots 6 \dots 11 \dots 20$ . Встановлено, що повторне навантаження

збільшувало не тільки умовну межу пружності  $\sigma_{0,02}$  та текучості  $\sigma_{0,2}$ , але і тимчасовий опір розриву  $\sigma_u$ . Так, значення  $\sigma_{0,02}$  змінювалося більш ніж в 2,5 рази, а  $\sigma_{0,2}$  і  $\sigma_u$  на 19,5 і 6,5%, відповідно. При цьому, деформативні характеристики арматури  $\varepsilon_u$  (деформації при напруженні  $\sigma_u$ ) і модуль пружності  $E_s$  залишалися незмінними.

### **1.3 Несуча здатність залізобетонних конструкцій, що згинаються, при малоцикловому навантаженні**

У діючих вітчизняних та закордонних національних нормах проектування навіть при постійному навантаженні закладені методи розрахунку міцності похилих перерізів прогінних конструкцій, далекі від досконалості по точності та надійності прогнозу і значно «відстають» в цьому відношенні від методів розрахунку міцності нормальних перерізів. Що стосується впливу небагатоповторного циклічного знакопостійного навантаження, то воно в них не ураховується зовсім, тим більше високих рівнів. Тому дослідження в зазначеному напрямку є важливими і актуальними.

#### **1.3.1 Несуча здатність нормальних перерізів прогінних залізобетонних елементів при переважній дії згинальних моментів**

Тріщиностійкість залізобетонних балок за дії малоциклових повторних навантажень вивчав Полюга Р.І. [62], використовуючи зразки розміром 2000x200x100мм. Зразки-балки випробовували двома зосередженими силами, розташованими в третинах прольоту. Базою випробувань було прийнято  $N = 10$  циклів. Базовим рівнем навантаження, до якого доводилися зразки, був прийнятий  $0,6P_{cr}$ . Для того, щоб змоделювати довантаження конструкції до більш високого рівня, після перших шести циклів з максимальним рівнем навантаження  $0,6P_{cr}$ , на сьомому і восьмому циклах рівень навантаження був доведений до  $0,75P_{cr}$ . Дев'ятий цикл був проведений з максимальним рівнем навантаження  $0,6P_{cr}$ , десятий – знову до  $0,75P_{cr}$ .

Відзначено, що всі балки витримали базу випробувань  $N$ , після чого при визначенні руйнівного зусилля всі вони руйнувалися за нормальними перерізами



внаслідок пластичності арматури розтягнутої зони. Автор зазначає, що після прикладення малоциклових навантажень несуча здатність балок по згинальному моменту знизилась на 0-10%.

Результати випробувань показують, що, в середньому, після семи циклів навантаження-розвантаження до рівня  $0,6P_{cr}$  ширина розкриття всіх нормальних тріщин і максимально розкритої збільшилася відповідно на 27% і 18% в порівнянні з першим циклом. Після двох довантажень до рівня  $0,75P_{cr}$  це значення, збільшилося, відповідно до 88% і 95%. При цьому, балка акумулює значні залишкові деформації, оскільки при наступному навантаженні до нижчого рівня величина розкриття тріщин не повертається до попередніх значень. Так, ширина розкриття тріщин вже становить 66% і 80%. При повторному навантаженні до рівня  $0,75P_{cr}$  відбувається зростання тріщин, ширина розкриття їх збільшується, відповідно, на 99% і 114% в порівнянні з першим циклом.

Слід зауважити, що всі тріщини в балці утворюються на першому циклі. При повторних навантаженнях відбувається тільки їх розвиток без утворення нових. В роботах [18, 43, 64, 65] також підтверджено, що стабілізація прогинів згинальних залізобетонних елементів, які піддаються дії малоциклових навантажень, настає після 5-7 циклів. Показано, що повні значення прогинів складаються з пружних і пластичних складових. Найбільших пластичних деформацій балка набуває після першого циклу, а також після довантаження до більш високого рівня, а на рядових циклах пластичні деформації менші.

За результатами випробувань було запропоновано вдосконалити формулу ДБН В.2.3-14: 2006 [66]:

$$a_{cr} = \frac{\sigma}{E} \psi \leq \Delta_{cr} \quad , \quad (1.7)$$

оскільки в ній розглядається не загальна ширина розкриття всіх тріщин, а одна з максимальним розкриттям. В ході аналізу результатів дослідження отримано коефіцієнт  $\varphi_{cyc}$ , який дозволяє враховувати малоциклове прикладання навантаження з задовільним ступенем кореляції. В результаті:

$$a_{cr} = \varphi_{cyc} \frac{\sigma}{E} \psi \leq \Delta_{cr} \quad , \quad (1.8)$$

де  $\varphi_{cyc}$  – коефіцієнт, що враховує характер навантаження: при одноразовому короткочасному навантаженні приймається  $\varphi_{cyc} = 1,00$ ; при повторних короткочасних малоциклових навантаженнях, рівень яких складає 60% від руйнівного,  $\varphi_{cyc} = 1,18$ ; якщо рівень складає 75% від руйнівного, то  $\varphi_{cyc} = 1,40$ .

Вплив малоциклових повторних навантажень на міцність і тріщиностійкість елементів, що згинаються, досліджувала Гордєєва Г.Ф. [67, 68]. Випробовувані балки мали різні розміри і армування. Максимальний рівень навантаження на всіх циклах, за винятком останнього, був постійним і становив 50% від руйнівного, тобто відповідав експлуатаційному рівню навантаження. На останньому циклі балки доводили до руйнування.

Була відзначена тенденція стабілізації прогинів при повторних статичних навантаженнях, значення повного прогину зростало, але зі збільшенням кількості циклів його приріст зменшувався. Встановлено що при повторних навантаженнях відбувався розвиток тріщин по висоті перетину, які утворилися раніше, а їх розкриття збільшувалося, в середньому, на 30%. В ході експериментальних досліджень було виявлено, що при малих відсотках армування відбувалося зменшення відносної висоти стиснутої зони бетону, а при великих – її збільшення.

В роботі Дмитрюкової Є.І. [69] були випробувані балки і плити з попереднім напруженням і без нього. Послідовне навантаження зразків виконували до тих пір, доки ширина розкриття тріщин не становила 0,05, 0,1 і 0,15мм, після чого проводили розвантаження до нуля. При першому циклі навантаження з  $a_{crc} = 0,05$ мм відзначено збільшення прогину в балках на 6-7%, а в плитах на 12-15%, при рівні навантаження з  $a_{crc} = 0,1$ мм – на 8% і 20%, відповідно. Збільшення прогину на 15% -20% відзначено при  $a_{crc} = 0,15$ мм. Деформації на третьому циклі навантаження наближалися до деформацій попереднього циклу.

З метою вивчення міцності, тріщиностійкості та деформативності попередньо напружених балкових залізобетонних прогонових будов мостів Ковальчик Я.І. [70] провів випробування зразків-балок, що піддаються впливу малоциклових

навантажень високих рівнів з базою випробувань  $N = 10$  циклів і багатоциклових навантажень з базою випробувань  $N = 2 \times 10^6$  циклів. Результати експерименту показують, що після впливу малоциклового навантаження несуча здатність зразків за згинальним моментом зменшилася на 5%, максимальна ширина розкриття тріщин збільшилась, в середньому, на 41%, а величина прогинів – на 12%.

Автор пропонує ширину розкриття нормальних тріщин в залізобетонних попередньо напружених елементах, що піддаються впливу малоциклових навантажень, визначати за формулою:

$$a_{cr} = \psi_{cyc}^{crc} \frac{\sigma}{E} \psi \leq \Delta_{cr}, \quad (1.9)$$

де  $\psi_{cyc}^{crc}$  – коефіцієнт, що враховує характер поаторного навантаження: при одноразовому навантаженні приймається, що  $\psi_{cyc}^{crc} = 1$ ; при повторних короточасних малоциклових навантаженнях, рівень яких складає 60% від руйнівного,  $\psi_{cyc}^{crc} = 1,41$ ; якщо рівень складає 75% від руйнівного, то  $\psi_{cyc}^{crc} = 1,59$ .

У свою чергу прогини залізобетонних попередньо напружених елементів, що піддаються впливу малоциклових навантажень, пропонується визначати за формулою:

$$f = \psi_{cyc}^f \Sigma \bar{M}(x) \frac{1}{\rho}(x) \Delta x, \quad (1.10)$$

де  $\psi_{cyc}^f$  – коефіцієнт, що враховує характер навантаження: при одноразовому навантаженні приймається  $\psi_{cyc}^f = 1$ ; при повторних короточасних малоциклових навантаженнях, рівень яких складає 60% від руйнівного,  $\psi_{cyc}^f = 1,12$ ; якщо рівень складає 75% від руйнівного, то  $\psi_{cyc}^f = 1,67$ .

Гуца Ю.П. в своїх дослідженнях навантажував балки з попередньо напруженою і звичайної арматурою до виникнення тріщин з подальшим розвантаженням і добовою витримкою, після цього проводив повторне завантаження до руйнування. Було відзначено, що величини прогину при повторному навантаженні залежать від рівня першого навантаження, армування і є завжди більшими від значень, отриманих при першому навантаженні.

Кокарєв А.Н. [71] і Єришев В.А. [72] розробили метод розрахунку деформацій залізобетонних конструкцій з тріщинами на гілках розвантаження, який отримав подальший розвиток у [66]. Для граничних стадій змінного навантаження були дані розрахункові схеми розподілу зусиль і напружень в елементах з тріщиною.

Яковлєв С.К. в дослідженнях [73, 74] запропонував методику розрахунку міцності нормальних перерізів з тріщинами залізобетонних елементів при навантаженні і розвантаженні, використовуючи, при цьому, реальні діаграми роботи бетону та арматури, отримані на першому циклі навантаження.

Гвоздєвим О.О., Дмитрієвим С.А., Криловим С.М. [60] запропоновано математичне моделювання процесу деформування залізобетонних елементів при короткочасному навантаженні з урахуванням розвантаження і повторного навантаження, яке дозволяє досліджувати весь процес навантаження-розвантаження і отримати розподіл залишкових напружень за висотою перерізу. Розглядається реальна діаграма деформування арматури класу А-III і діаграма « $\sigma$ - $\epsilon$ » для бетону з низпадною ділянкою.

Величина граничної деформації прийнята в якості критерію руйнування бетону при стисненні. Її перевищення призводить до часткового руйнування стиснутої зони. Зазначено, що при розвантаженні закриття тріщин в розтягнутій зоні відбувається не повністю. Це викликає появу напружень затиснення по берегах тріщини.

Гомон П.С. [75] вивчав роботу згинальних залізобетонних елементів таврового перерізу при впливі повторного навантаження і експериментально встановив, що малоциклове навантаження істотно впливає на епюру напружень в стиснутій зоні бетону, збільшуючи, при цьому, несучу здатність самого елемента (при  $\eta \leq 0,75$  до 10%). Відзначено, що прогин і ширина розкриття тріщин в балках, що піддаються впливу повторного навантаження, зростають у порівнянні з одноразовим статичним навантаженням. А саме, прогини, в середньому, збільшувалися до 10%, а ширина розкриття тріщин – до 15%).

Савицький В.В. [54] на підставі результатів випробувань двопрогінних збірно-монолітних залізобетонних балок за дії повторних короточасних навантажень, рівень яких становив, приблизно, 60% від руйнівного робить висновок про те, що повторні навантаження експлуатаційного рівня збільшують повні прогини балок на 15-20%, деформації арматури і бетону – на 10-15%, ширину розкриття тріщин – на 15-20%. А наступні довантаження, що перевищують експлуатаційний рівень збільшують повні прогини балок на 20-30%, деформації арматури і бетону – на 15-25%, ширину розкриття тріщин – на 20-30%.

Панчук Ю.М. [76] вивчав роботу згинальних залізобетонних елементів зі змішаним армуванням при високих рівнях малоциклового навантаження, використовуючи зразки-балки розміром 10x10x200см. Роботу цих балок досліджували за дії малоциклового навантаження з фіксованим верхнім рівнем навантаження: три – рівнем  $0,98 P_p$ ; дві – рівнем  $0,96 P_p$ ; дві – рівнем  $0,94 P_p$  і три – рівнем  $0,92 P_p$ . Випробування проводили за схемою однопрогінної шарнірно-обпертої балки, завантаженої в третирах прольоту двома зосередженими силами. Базою випробувань було прийнято 200 циклів навантаження-розвантаження. До необхідного верхнього рівня навантаження балки завантажували ступенями, рівними 10% від передбаченого руйнівного зусилля. Відзначено, що чим вищим був рівень циклічного навантаження, тим стрімкіше проходили процеси розущільнення бетону, розвитку мікро- та макротріщин і руйнування зразка.

Автор виділяє 3 стадії роботи елементів при малоцикловому навантаженні: 1-а стадія – процес накопичення деформацій; 2-а стадія – умовна стабілізація; 3-тя стадія – розущільнення структури матеріалу і його руйнування. Зазначено, що на першому циклі навантаження до моменту утворення перших тріщин при  $\eta < 0,3$  бетон працював пружно. Утворення перших тріщин в розтягнутій зоні бетону при  $\eta > 0,3$  призвело до зниження жорсткості елементів і різкого зростання деформацій. В діапазоні  $0,5 < \eta < 0,7$  зростання деформацій сповільнилося, деформування бетону знову набуло пружного характеру. При навантаженнях  $\eta > 0,7$  відбувалося різке зростання значень повних деформацій на діаграмі. У

балках, випробуваних при  $\eta = 0,98$  перед руйнуванням спостерігали збільшення петлі гистерезиса, а в балках випробуваних циклічними навантаженнями при  $\eta = 0,92$  ширина петель діаграм деформування бетону була стабільною аж до самого руйнування. Деформації стиснутого бетону по висоті перетину на всіх ступенях навантаження розподілялися лінійно, тоді як розтягнутого – зберігали лінійність до моменту утворення тріщин ( $\eta \leq 0,3$ ). При подальшому збільшенні навантаження відбувалося викривлення епюр деформацій в перетинах бетону розтягнутої зони з різною інтенсивністю, яка мала імовірнісний характер і залежала від процесу мікротріщиноутворення.

Що стосується деформацій арматури зразків, то в балках, випробуваних циклічними навантаженнями з верхнім рівнем навантаження  $\eta = 0,98$ , спостерігалось прискорене зростання деформацій ненапруженої арматури аж до руйнування. А зниження верхнього рівня навантаження  $\eta$  до  $0,96 \dots 0,92$  призвело до виникнення багатостадійного деформування ненапруженої арматури. Аналіз розвитку прогинів показав, що приріст їхніх повних значень відбувався за рахунок залишкових прогинів внаслідок процесів мікроруйнування стисненого бетону і розтягнутої арматури за дії малоциклового навантаження. Встановлено, що значення межі малоциклової втоми випробуваних балок відповідає рівню навантаження  $\eta = 0,891$ .

Автор робить висновок про те, що основні процеси деформування матеріалів, утворення тріщин, які визначали подальшу роботу елементів, відбувалися, в основному на перших 5-7 циклах навантаження.

В роботі Бабича Є.М., Кухнюка О.М. [77] відзначено, що відповідно до отриманих експериментальних даних малоциклові повторні навантаження призводять до специфічних особливостей поведінки балок, зумовлених нелінійними особливостями деформування бетону і арматури, і процесами взаємодії бетону і арматури в умовах утворення тріщин. Відбувається процес накопичення залишкових деформацій, який тягне за собою виникнення залишкових напружень і поступову зміну напружено-деформованого стану

перерізів елементів. Зростання непружних деформацій бетону змінює повноту епюри напружень в стиснутій зоні.

При розвантаженні залізобетонного елемента, в стиснутій зоні якого розвивалися непружні деформації, а в розтягнутій зоні були тріщини, відбувалося переміщення нейтральної осі і центру тяжіння епюри стискаючих напружень бетону в сторону розтягнутої зони.

Непружнодеформовані волокна стиснутої зони бетону не змогли повернутися в початкове положення при розвантаженні, що викликало залишковий стан в перерізі. Залишкові деформації виникли також внаслідок неможливості повного закриття тріщин. В цілому, напружено-деформований стан нормального перерізу при розвантаженні характеризувався додатковими стискаючими напруженнями в бетоні в центральній частині перерізу і в зоні закриття тріщин додатковими розтягуючими напруженнями в арматурі розтягнутої зони і з подальшим утворенням зони розтягуючих напружень в крайніх верхніх волокнах бетону при повному розвантаженні.

Нугуджинов Ж.С. [78] випробовував залізобетонні балки прямокутного перерізу розмірами  $15 \times 30 \times 400$  см (розрахунковий прольот становив 360 см), виготовлених з бетону міцності 30 і 80 МПа, армованих арматурою класу А-IV діаметром 12 і 18 мм. Балки руйнували за допомогою малоциклового повторного навантаження в 3-х режимах, які відрізнялися кількістю циклів навантаження-розвантаження з повним розвантаженням. Відзначено, що напружено-деформований стан перерізу елемента при розвантаженні, в основному, залежить від рівня навантаження. Збільшення міцності бетону знижує вплив кількості циклів навантаження-розвантаження на величини середніх деформацій. Встановлено, що висота стиснутої зони бетону при розвантаженні збільшується в порівнянні з її значенням на початку навантаження на 5-15% з тим більшою інтенсивністю, чим вище рівень навантаження, з якого починали розвантаження.

При дослідженні роботи залізобетонних елементів, що піддаються дії малоциклових навантажень в умовах підвищених температур, Зінчук Н.С. [79] зазначив, що малоциклове навантаження знижує міцність нагрітих до  $120^{\circ}\text{C}$

дослідних балок до 8% при рівнях навантаження  $\eta = 0,3 - 0,6 R_{b, \text{tem}}$ . Ширина розкриття нормальних тріщин в умовах малоциклового навантаження і короточасного нагрівання збільшилася на 16%, величина прогинів – до 24%.

Вплив короточасного навантаження різного рівня на роботу залізобетонних балок досліджував Немировський Я.М. Балки після навантаження розвантажували, а потім повторно навантажували. Було встановлено, що при повторному навантаженні балки мали меншу жорсткість, ніж при першій. Повторні навантаження порушили зчеплення арматури з бетоном.

В університеті Окленда вчені R.C. Fenwick і A. Fong [80] проводили дослідження впливу циклічного навантаження на залізобетонні консольні балки, що розгалужуються з центрального блоку, представляючи собою жорстке з'єднання горизонтальних і вертикальних елементів. Армування цих елементів було безперервним і проходило через весь блок. Поперечне зусилля прикладали на відстані 1100мм від розгалуження дослідної балки і центрального блоку. Результати випробувань показують, що зсув в областях шарнірів, які виникали при циклічних умовах навантаження, помітно впливає на поведінку елемента. Отже, у дослідній балці, яка випробовувалась при найнижчому рівні навантаження, деформації зсуву склали 20% від загальних після 6-ти циклів, а для дослідної балки при більш високому рівні навантаження аналогічна пропорція деформацій зсуву складала 45%.

Герб П.І. [81] вивчав роботу балок, підсилених на відходах ГЗК при малоциклових навантаженнях високих рівнів (0,75, 0,85 і 0,9 від руйнівного зусилля). Балки були підсилені в розтягнутій зоні, після чого їх поперечний переріз збільшився на 30мм. Армування зразків виконували двома плоскими каркасами з робочою арматурою в розтягнутій зоні  $\emptyset 12$  А500С і конструктивною арматурою в стиснутій зоні  $\emptyset 8$  А500С. Армування шару підсилення було виконано зі стержнів 2  $\emptyset 8$  А500С, які об'єднували в плоский каркас за допомогою стрижнів  $\emptyset 8$  А500С, встановлених в поперечному напрямку з кроком 200мм. Основний бетон балок (В20) і бетон підсилення (В25) виготовляли на відходах збагачення залізних руд. Перед підсиленням зразки піддавали навантаженню, яке



становило 0,7-0,8 від руйнівного і сприяло розкриттю нормальних тріщин до 0,15-0,2 мм. Таким чином відтворювали ситуацію зношування балки внаслідок впливу різних силових і несилових факторів, які виникають в процесі експлуатації конструкції. Відзначено, що балки без підсилення зруйнувалися за нормальними перерізами внаслідок досягнення робочою розтягнутою арматурою граничних значень, а підсилені балки зруйнувалися за нормальними перерізами внаслідок досягнення граничних деформацій бетону стиснутої зони і межі текучості розтягнутої арматури. Незважаючи на різні характери руйнувань, загальним для всіх серій балок є те, що деформації, які були виміряні на рівні крайнього стиснутого волокна балок, є майже лінійними. Це, на думку автора, можна пояснити підвищенням міцності властивостей бетону на пульпі в порівнянні з аналогічними бетонами на звичайних заповнювачах. Розглянуті в комплексі результати випробувань балок показали, що ні в одній із серій не спостерігалось явище малоциклової втоми. Більш того, на несучу здатність зразків характер малоциклового навантаження, практично, не впливав. Можна зробити висновок, що випробування були проведені в області циклічної стабільності деформування бетону і арматури. Незважаючи на те, що максимальний рівень навантаження досягав 0,9 від руйнівного зусилля, межа малоциклової втоми не була перевищена. Це явище, очевидно, пов'язане з відносно низьким рівнем напружень в стиснутій зоні бетону (приблизно 14-17МПа при  $\eta = 0,9$ ). Під час циклічного деформування як в зоні стиску, так і в зоні розтягу ширина петлі гістерезису зменшувалася і вже після 2-3 циклів стабілізувалась. При огляді зруйнованих підсилених зразків у зоні контакту основного бетону та шару підсилення не було знайдено розшарування ні в одній з підсилених балок серій. За рахунок підсилення відбулося підвищення несучої здатності на 47%. Несуча здатність балок, які піддавалися повторним навантаженням, в порівнянні з серією, яка піддавалася короткочасному ступеневому навантаженню, зросла на 3, 4 і 5%. Також слід відзначити тенденцію зростання міцності. Це можна пояснити деяким зміцненням стиснутої зони бетону за рахунок невеликих стискаючих напружень, які виникають при повторних навантаженнях. Результати випробувань показали,

що навантаження тріщиноутворення непідсилених зразків складало близько 0,21...0,24 від руйнівного зусилля, а посилені – 0,17...0,2. Після 10-ти циклів навантаження ширина розкриття тріщин у всіх серіях, які піддавалися впливу циклічного навантаження, збільшилася в 1,35-1,45 рази в порівнянні з першим циклом. Циклічне прикладання навантаження збільшує ширину розкриття тріщин у порівнянні з короточасним ступеневим навантаженням на 21,36 і 42%. Циклічність навантаження істотно впливає на прогини підсилених елементів, що згинаються. Величина граничних прогинів може збільшуватися більш, ніж на 33% в порівнянні з граничним прогином балок, зруйнованих короточасним пропорційним навантаженням.

Вплив повторних навантажень на міцність, тріщиностійкість і деформативність підсилених елементів, що згинаються із застосуванням відходів збагачення залізних руд також досліджував Валовий М.А. [82]. Автор робить висновки про те, що повторні навантаження істотно впливають на експлуатаційні якості залізобетонних елементів, що згинаються: ширину розкриття тріщин і прогинів. Малоциклове навантаження до рівнів 0,75...0,85 від руйнівного зусилля збільшує ширину розкриття нормальних тріщин в 1,4...1,6 рази, а максимальні прогини – в 1,6...1,75 рази. Одночасно збільшуються залишкові величини зазначених параметрів порівняно з першим розвантаженням: ширина розкриття тріщин – в 1,6 рази, прогинів – більш, ніж в 2 рази.

Дробишинець С.Я. [83] вивчав вплив повторних малоциклових навантажень на роботу залізобетонних елементів на основі сталевібробетона, досліджував його малоциклову втому, а також запропонував формулу для її визначення:

$$\eta_{fb, cyc} = 1 - 0,25 \frac{n_{cyc}^{0,29} - 1}{n_{cyc}^{0,29}} \quad (1.11)$$

де  $\eta_{fb, cyc}$  – відносний рівень малоциклової втоми сталевібробетону.

Результати випробувань показали, що при експлуатаційному рівні малоциклових навантажень призмова міцність може збільшуватися до 10%, а початковий модуль пружності – зменшуватися. Також автор підтверджує, що при

повторних навантаженнях рівнів 60...70% від руйнівного зусилля після п'яти-семи циклів відбувається стабілізація напружено-деформованого стану елементів. У роботі відзначено, що повторні малоциклові навантаження сприяють збільшенню повних прогинів і ширини розкриття тріщин в згинальних елементах (до 15%).

Напружено-деформований стан нерозрізних залізобетонних балок при повторних навантаженнях досліджував Бабич В.Є. [84]. Елементи навантажували десятиразовим повторним навантаженням. Навантаження здійснювалося за допомогою двох зосереджених сил, які прикладалися на відстані 60см від центру нерухомої опори. В ході досліджень було встановлено, що пластичні шарніри в нормальних перерізах балок можуть виникати не тільки внаслідок істотних деформацій в арматурі, а й внаслідок розвитку значних деформацій в стиснутому бетоні, коли він працює на низпадній гілці повної діаграми деформування. Відзначено, що в стабілізованому стані ширина розкриття тріщин і прогини збільшуються до 15% в порівнянні з першим циклом навантаження. Також можливі довантаження балок, що перевищують експлуатаційний рівень призводять до збільшення прогинів і ширини розкриття тріщин, але при наступних повторних навантаженнях експлуатаційного рівня відбувається їх стабілізація.

Вплив знакозмінних циклічних навантажень на робочі характеристики залізобетонних згинальних балкових елементів вивчав Караван В.В. [85]. Проведені експериментальні дослідження показали, що несуча здатність балок при впливі малоциклового знакозмінного навантаження є на 17-20% нижчою в порівнянні з несучою здатністю балок, які піддавали короткочасному ступінчатому навантаженню до руйнування. Крім цього, автор зазначає, що даний вид навантаження негативно впливає на момент утворення тріщин, зменшуючи його в 3 рази і, в залежності від рівня і кількості циклів навантаження, збільшує довжину, кількість і ширину розкриття нормальних тріщин в 1,5 рази і похилих в 2-2,2 рази, а також збільшує величину прогинів згинальних елементів на 10-20% в порівнянні з одноразовим навантаженням.

Значний інтерес представляють дослідження малоциклової витривалості сталезалізобетонних ребристих конструкцій Ф.С. Замалієва [86], запроєктованих з двутавра і бетонної плити, з'єднаних вертикальними анкерами. За базове число повторень навантаження було прийнято 104 цикла навантаження. Автор зазначає, що у всіх дослідних зразках на початку мало місце зчеплення між сталевим профілем і бетоном. Зчеплення зникало після 10-20 циклів, в подальшому сприйняття зсувних зусиль відбувалося тільки за рахунок роботи анкерних зв'язків, які перетинають контактну поверхню. При цьому, відбувався вигин анкера і змінання бетону під ним. Зі збільшенням кількості циклів між бетоном і сталевим профілем зсув шарів збільшується і коли ця величина досягає значення  $\Delta = 10-25 \times 10^{-2}$  мм, починається непружне деформування і абсолютні деформації зсуву різко збільшуються, що призводить до остаточного руйнування зразків. Найменший зсув по межі шарів, а, відповідно, і найбільшу несучу здатність показали балки з найбільшим діаметром анкерів і зруйнувалися за нормальними перерізами після роздроблення бетону. Балки з найменшим діаметром анкерів мають більший зсув по межі шарів, але показують приблизно однакову несучу здатність і витривалість за дії малоциклових навантажень, руйнуються від зрізу самих анкерів. Картина зсуву на границі шарів по довжині балки на прикладі анкерів найменшого діаметра показана на рис. 1.2.

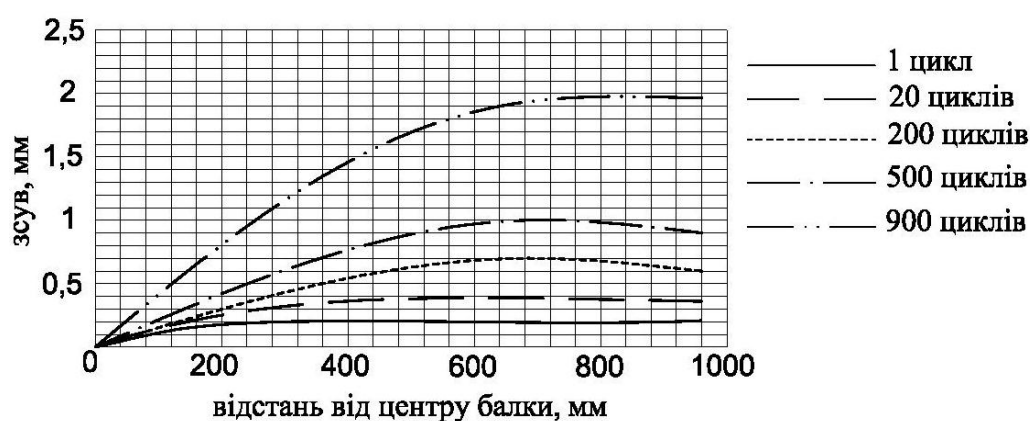


Рис. 1.2 Діаграма зсуву на границі сталь-бетон по довжині балки

R. Kotynia, R. Walendziak, I. Stoecklin, U. Meier [87] надали результати випробування залізобетонних плит і підтвердили ефективність їх підсилення попередньо напруженими смугами вуглецевого волокна при впливі статичного і

знакопостійного навантажень. Автори підкреслюють, що використання стрічок з вуглепластика в попередньо напруженому стані є доцільним, оскільки внаслідок цього знімаються напруження зі сталеві арматури і зменшується ширина розкриття тріщин, їхні прогини. Крім того, порівняння експериментальних і прогнозованих результатів показало задовільну відповідність в повному діапазоні навантаження.

Великої уваги заслуговує методика розрахунку міцності нормальних перерізів, підсилених нарощуванням стиснутої зони залізобетонних елементів, що згинаються, яка використовує трансформовані діаграми деформування бетону Ю.Г. Болошенка [88], що також передбачає знакопостійне поперечне навантаження. За результатами проведених експериментальних досліджень для визначення коефіцієнта, який урахує зміну міцності бетону, автором [88] була отримана наступна залежність при  $\eta_{top} < 1$ :

$$\gamma_{c,cyc} = 0,97\sqrt{\eta_{crc}^v} - 0,3 \ln \eta_{top} \quad (1.12)$$

Введення даного коефіцієнта дозволяє визначити міцність бетону за дії малоциклових навантажень різних рівнів  $f_{c, cyc}$ . За допомогою розрахунку за уточненим значенням міцності  $f_{c, cyc}$  можуть бути визначені відносні деформації  $\epsilon_{c1, \leftarrow cyc}$ , що відповідають піковій точці трансформованої діаграми бетону (рис. 1.3).

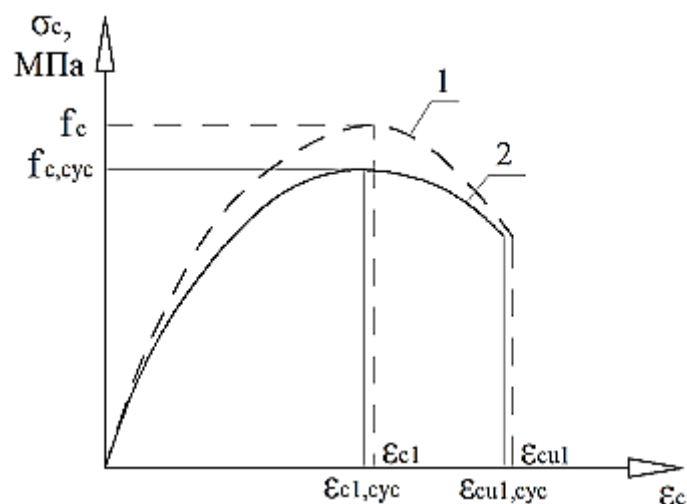


Рис. 1.3 Діаграми деформування бетону: 1 – діаграма деформування бетону при статичному навантаженні; 2 – трансформована діаграма деформування бетону за дії малоциклового навантаження

W. Trapko, T. Trapko [89] досліджували несучу здатність залізобетонних елементів, підсилених вуглепластиком (поздовжніми смугами і / або поперечними листами), які піддавали впливу повторного стискаючого навантаження. Отримані результати вказують на задовільний збіг кривої напруження-деформації при статичному навантаженні з кривою циклічних деформацій. Виявлено вплив історії навантаження і схеми підсилення на параметри деформацій дослідних елементів. Крім того, спостерігали негативний вплив циклічного навантаження на довговічність підсилення, що призводить до деформування або часткового відшарування зовнішнього шару вуглепластика.

S.G. Parakonstantinou, P.N. Balaguru, M.F. Petrou [90] виконали дослідження залізобетонних балок, підсилених композитними матеріалами, на втому при впливі повторного навантаження з максимальною кількістю циклів ( $2 \cdot 10^6$ ). Вони розробили свою аналітичну модель для прогнозу росту і стабілізації прогинів залізобетонних балок за дії повторного навантаження. У даній моделі основними факторами впливу є циклічна повзучість бетону і деградація згинальної жорсткості за рахунок збільшення тріщин і зниження міцності при згині від втоми. Встановлено, що циклічні навантаження значно збільшують прогини елемента, але в підсилених елементах їхній (прогинів) приріст трохи нижчий.

F. Aslani, R. Jowkarmeimandi [91] розробили аналітичний метод побудови діаграми «напруження-деформації» при впливі циклічного навантаження. Модель бетону для цього випадку включає в себе 4 компонента при його стиску і розтягу, обвідну криву, криві розвантаження і повторного навантаження, криву переходу, а також складові кривих часткового розвантаження та довантаження. У своїй роботі автори порівнюють діаграму, побудовану за допомогою розробленого ними аналітичного методу з діаграмами, побудованими на підставі експериментальних досліджень інших вчених (рис. 1.4).

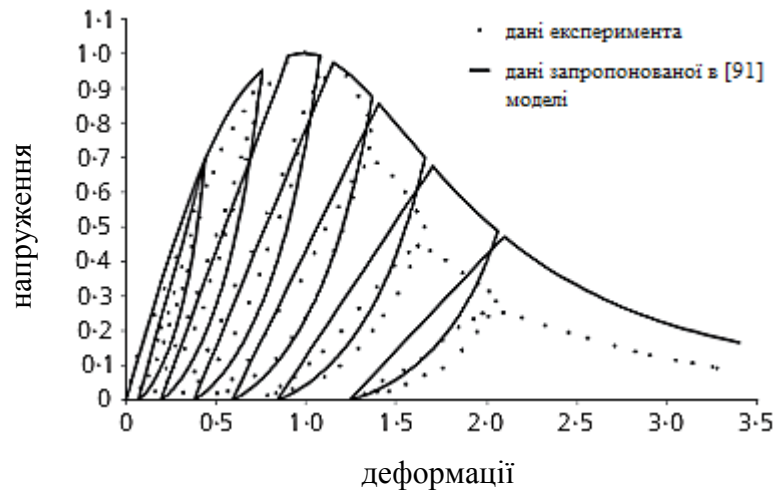


Рис. 1.4 Порівняння експериментальних даних Bahn та Hsu (1998) з запропонованою в [91] моделлю

### 1.3.2 Несуча здатність похилих перерізів балкових залізобетонних елементів

Є.М. Бабич, А.П. Погореляк і О.С. Залесов для визначення несучої здатності залізобетонних елементів на дію поперечної сили при малоциклових навантаженнях в роботі [43] представили результати випробувань 36-ти балок (8 серій) прямокутного перерізу розмірами  $20 \times 34$  см з  $\mu_s = 2\%$ . У кожній серії по два зразки-близнюка випробовували до руйнування одноразовим статичним навантаженням і таким же чином – небагатоповторним статичним навантаженням з базою випробувань  $n = 10$  циклів при верхніх і нижніх рівнях, відповідно,  $\eta_t = 0,6 \dots 0,8$  і  $\eta_t = 0 \dots 0,3$ . Навантаження дослідних балок здійснювали за допомогою двох зосереджених сил, прикладених в третинах прольоту.

В результаті встановлено, що несуча здатність за похилими перерізами зразків з поперечною арматурою при малоцикловому навантаженні  $Q_{u, cyc}$  при  $\eta_t \leq 0,7$  є вищою, ніж при одноразовому навантаженні  $Q_u$ , в середньому, на 10%. Для балок без поперечної арматури несуча здатність похилих перерізів, практично, однакова. При  $\eta_t > 0,7$  несуча здатність балок  $Q_{u, cyc}$  знижувалася, в середньому, на 20%.

На думку авторів [43], зменшення при  $\eta_t > 0,7$  і збільшення при  $\eta_t \leq 0,7$  несучої здатності похилих перерізів відбувається, відповідно, через зниження і зростання призмової міцності бетону. При змінних навантаженнях низького рівня

додатково має місце порушення зчеплення арматури з бетоном, що знижує несучу здатність похилих перерізів. В результаті, автори зробили висновок, що верхній рівень повторних навантажень  $\eta_t = 0,7$  є межею малоциклового навантаження для елементів, що згинаються, а облік зміни несучої здатності можна виконувати за допомогою введення в розрахунки додаткових коефіцієнтів умов роботи  $\gamma$ , які дорівнюють 1,1 при  $\eta_t \leq 0,7$  і 0,8 при  $\eta_t > 0,7$ .

Корнійчук О.І. [92] досліджував вплив знакозмінного циклічного навантаження на міцність і тріщиностійкість похилих перерізів згинальних залізобетонних елементів. З цією метою було виготовлено і випробувано 25 зразків-балок по статичній схемі однопрогінної вільно обпертої балки, завантаженої двома зосередженими силами. За результатами експериментів було встановлено, що для балок, виготовлених з бетонів високих класів В30 і В25, зниження несучої здатності склало 2-17%, а для балок, в яких в якості поперечної арматури використовували відгини, а також балок, виготовлених з бетону низького класу В15, зниження несучої здатності склало 16-25% і, крім того, балки такого типу не витримували довантаження до рівня  $\eta = 0,8$ . З цього випливає висновок, що в конструкціях, що піддаються впливу малоциклових знакозмінних навантажень, необхідно використовувати високоміцні бетони (класу В30 і вище). Залишкові деформації в поперечній арматурі і бетоні похилого перерізу становили 30-53% від загальних. Також встановлено, що малоциклові знакозмінні навантаження в залежності від рівня навантаження і кількості циклів зменшують поперечну силу, при якій утворюються похилі тріщини на 10-22%, а також збільшують їх кількість, довжину і ширину розкриття в 1,5-4 рази, а величину прогинів в 1,1-1,2 рази в порівнянні з одноразовим навантаженням.

І.Т. Мірсаяповим [93] спеціально для теоретичних і експериментальних досліджень напружено-деформованого стану залізобетонних конструкцій при впливі багаторазово повторних циклічних знакопостійних навантажень вперше розроблений і запропонований метод виявлення областей, зон найбільших напружень (зон концентрації напружень) в бетоні і арматурі, заснований на контролі гістерезисних енерговитрат (тепловтрат) будівельних конструкцій за



допомогою тепловізора (рис. 1.5). На підставі цих досліджень, автор запропонував фізичні моделі втомного опору залізобетонних конструкцій дії поперечних сил.

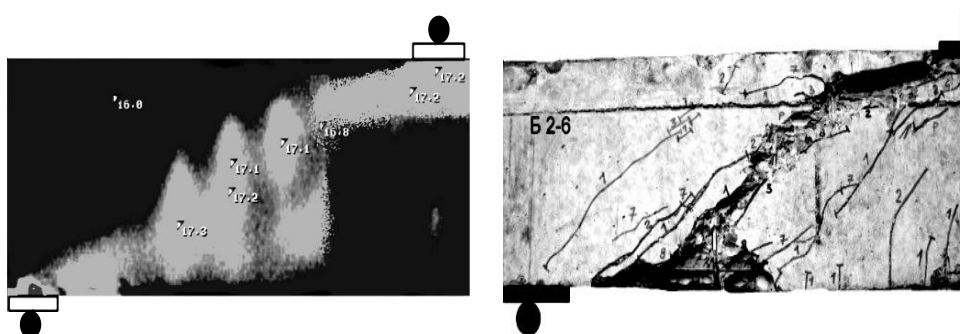


Рис. 1.5 Термограма приопорної ділянки балки та характер її втомного руйнування при великих прольотах зрізу за [93]

М.К. Sharbatdar [94] досліджував працездатність консольних залізобетонних балок і показав доцільність їх армування полімерною фіброю при впливі статичних і циклічних знакопостійних навантажень. Відзначено, що аналітичні залежності в порівнянні з результатами експерименту показали, що діагональні тріщини передують або розриву фіброполімерних стрижнів при розтязі або відмові стійкості цих стрижнів при стиску у великих чи малих прольотах зрізу балки. Автор робить висновок про те, що, незважаючи на високу міцність полімерної фібри при розтязі в обох напрямках, її слабкість до згину може призвести до передчасних пошкоджень при впливі знакозмінного навантаження, наприклад, в сейсмічних умовах.

Залесов О.С. і Климов Ю.А. [95] при порівнянні результатів випробувань балок з двозначною (рис. 1.6, б) і однозначною епюрами моментів, які відрізняються величиною відносних згинальних моментів  $M / Qh_0$  або відносного прольоту зрізу  $a / h_0$ , виявили закономірність: при прольотах зрізу  $a / h_0 > 2,0$ , визначальний вплив на несучу здатність елементів має приведений згинальний момент  $M / Qh_0$ , тобто руйнування відбувається в зоні дії максимального згинального моменту по нормальному перерізу або двом похилим перерізам (1.6, в), а при  $a / h_0 < 2,0$  переважною є дія поперечної сили і балка руйнується в прольоті зрізу, як правило, по одній похилій тріщині (рис. 1.6, г).

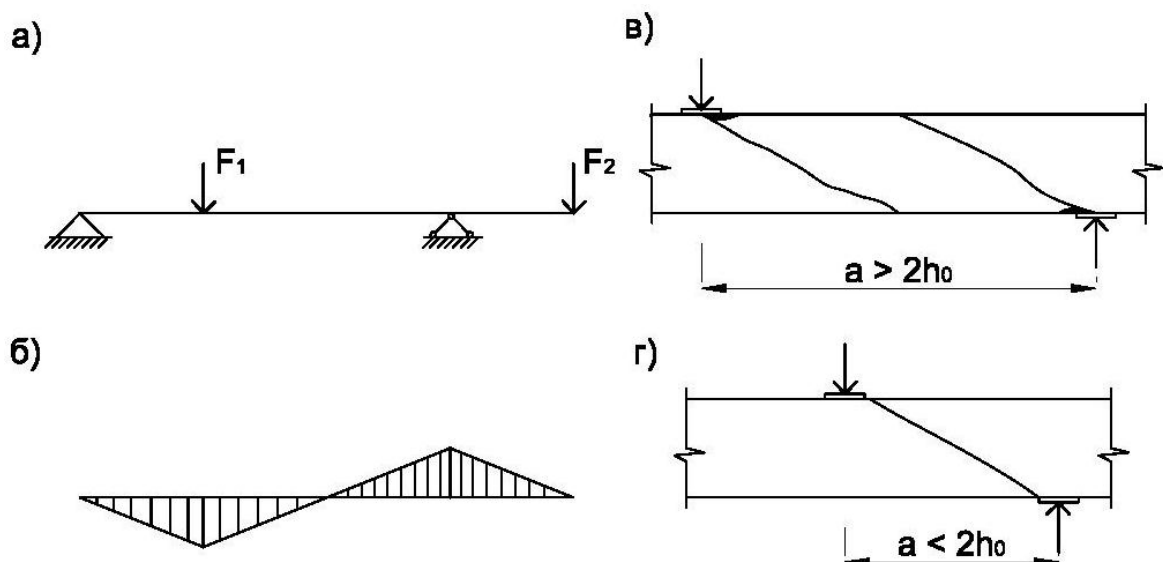


Рис. 1.6 Залізобетонні елементи з двозначною епюрою моментів:

а – розрахункова схема; б – епюра моментів; в, г – характер руйнування

Описуючи режими впливу поперечного навантаження на залізобетонні елементи при небагатоповторних навантаженнях високих рівнів О.С. Залесов і Ю.А. Климов звертають увагу на значне зниження несучої здатності, пов'язане з накопиченням пошкоджень в результаті розвитку процесу мікроруйнування в бетоні [95]. Особливо це помітно при знакозмінному повторному впливі поперечного навантаження, коли в елементі утворюється система перехресних похилих тріщин і відбувається зміщення блоків, розділених похилими тріщинами, з одночасним роздробленням стиснутого бетону і відривом поздовжньої арматури. Зниження несучої здатності в цьому випадку може досягти за даними [95] 30% і більше. У той же час, при невеликих рівнях попередніх повторних навантажень статична міцність елементів може зростати.

Автори виділяють основні форми руйнування залізобетонних балок за похилою тріщиною та за похилою стислою смугою (рис. 1.7, 1.8).

В ході аналізу результатів експериментів авторам [95] вдалося виділити чотири основні стадії роботи залізобетонних елементів під час сприйняття поперечних сил: перша – до утворення тріщин, друга – створення й розвиток нормальних тріщин, третя – створення й розвиток похилих тріщин і четверта – руйнування. Кожній стадії роботи відповідає певний напружено-деформований

стан елемента, який враховує специфіку залізобетону, відображає напружено-деформований стан бетону, поздовжньої і поперечної арматури (рис. 1.9).

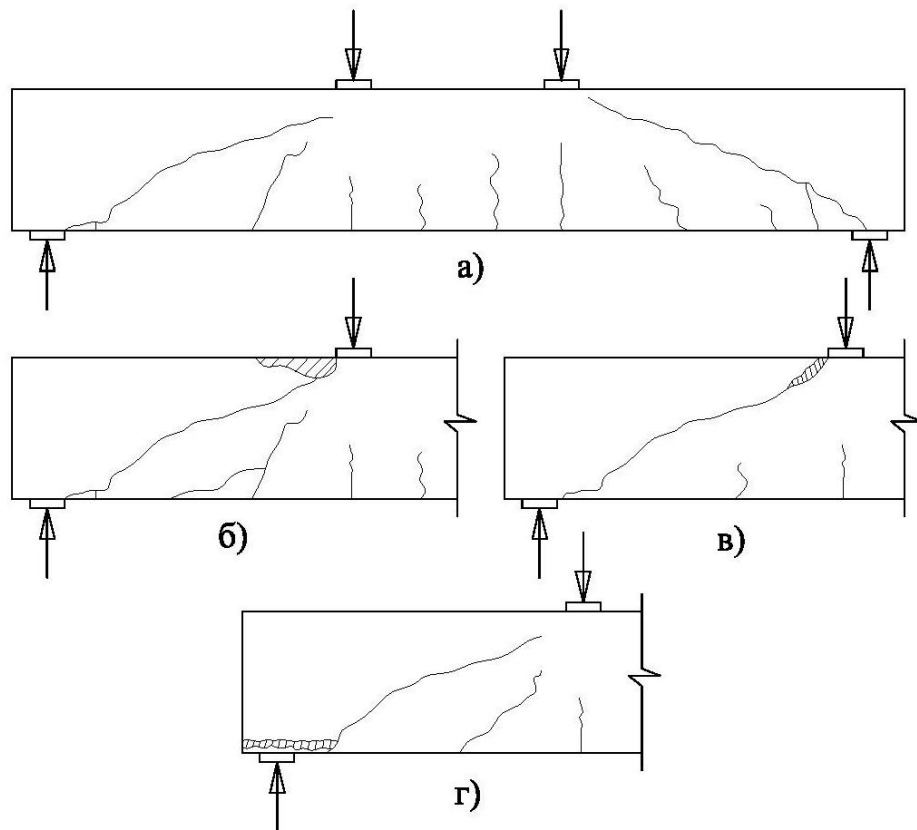


Рис. 1.7 Характер тріщиноутворення (а) та основні форми руйнування (б...г) залізобетонних елементів за похилою тріщиною за О.С. Залесовим та Ю.А. Климовим [95]

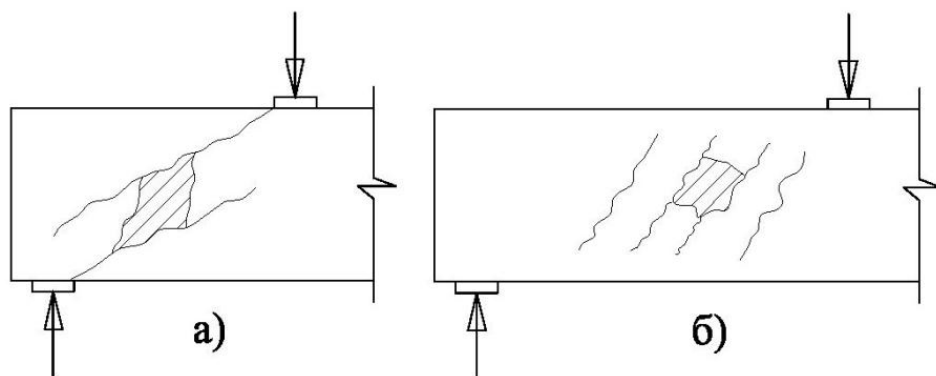


Рис. 1.8 Руйнування залізобетонних елементів за похилою стислою смугою: а) – між опорою та вантажем; б) – між похилими тріщинами

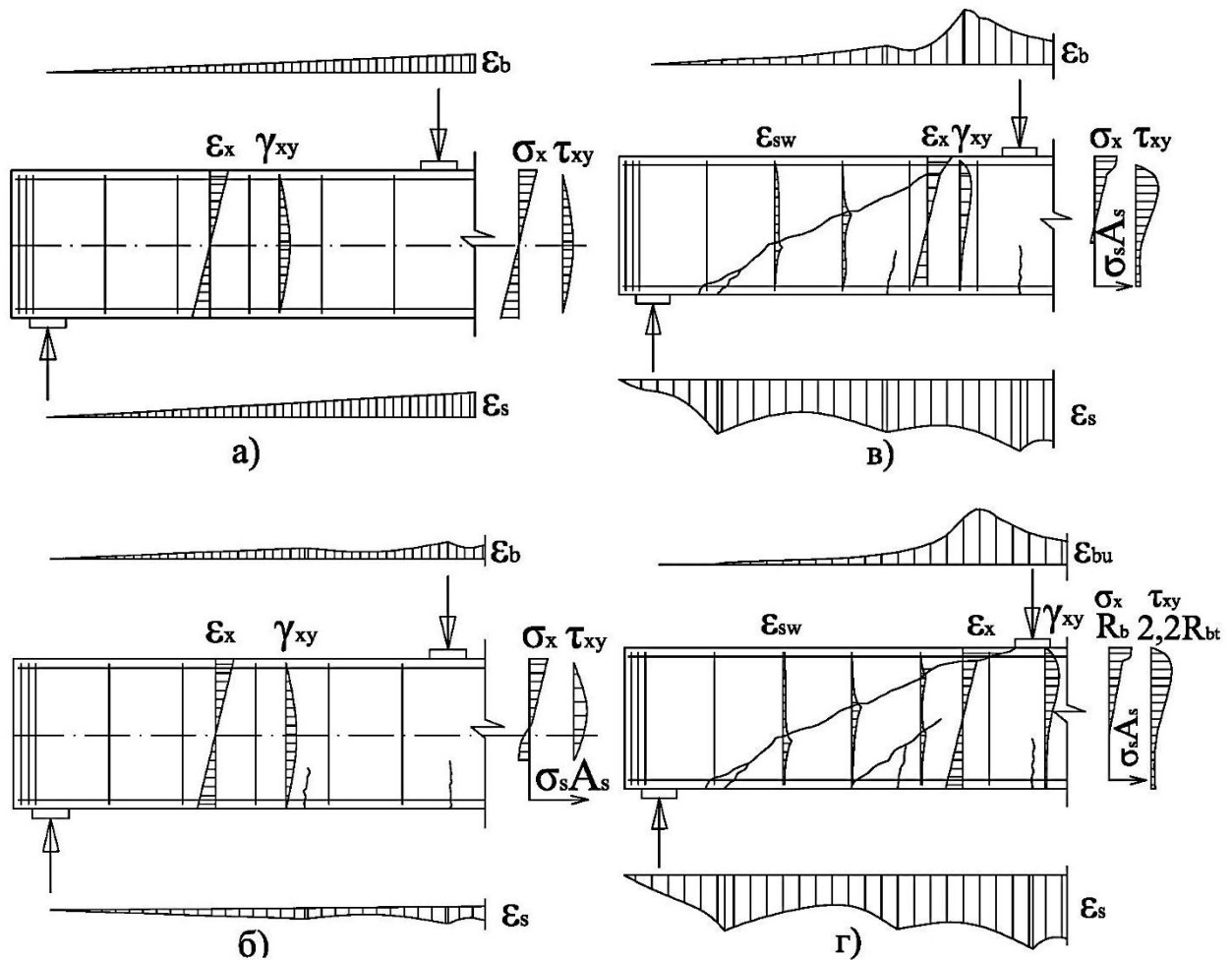


Рис. 1.9 Стадії напружено-деформованого стану елемента за дії поперечних сил:

а)...г) – , відповідно, I – IV

Аналіз результатів проведених авторами випробувань показує, що характерною особливістю напружено-деформованого стану елемента при роздробленні бетону над похилою тріщиною є наявність зон концентрацій деформацій бетону та арматури. Зона концентрації деформацій бетону розташована поблизу вершини критичної похилої тріщини, поздовжньої арматури – в місцях її перетину нормальною, розташованою в кінці прольоту зрізу, і критичною похилою тріщинами, поперечної арматури – в місцях її перетину критичною похилою тріщиною. При цьому, деформації в зонах концентрацій значно перевищують деформації бетону решти елемента. Такий характер розподілу деформацій дозволив авторам [95] розглядати залізобетонний елемент, що працює на сприйняття поперечних сил, як дисково-в'язеву систему, що складається з жорстких бетонних дисків (блоків), з'єднаних між собою

податливими зв'язками. У відповідності з розташуванням основних тріщин і зон концентрацій деформацій елемент, на їхню думку, поділяється на систему блоків і зв'язків (рис. 1.10).

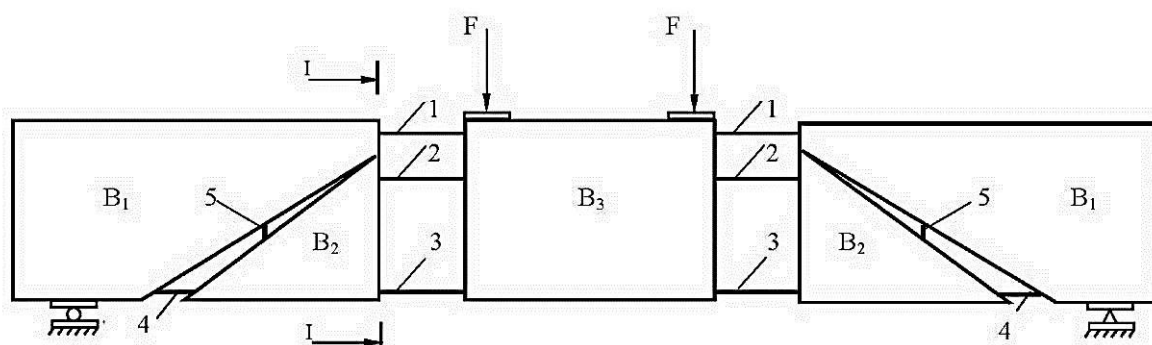


Рис. 1.10 Фізична модель залізобетонного елемента, що працює на сприйняття поперечних сил за [95]

зв'язок 1 – бетон стиснутої зони над вершиною похилої тріщини;

зв'язок 2 – бетон стиснутої зони під похилою тріщиною;

зв'язок 3 і 4 – поздовжня арматура в місцях її перетину відповідно нормальною і критичною похилою тріщинами;

зв'язок 5 – поперечна арматура.

Дослідження несучої здатності балкових елементів, що зазнають плоского поперечного згину, дозволили В.М. Карпюку [96] і його учням систематизувати відомі і встановити нові схеми руйнування приопорних ділянок дослідних зразків (рис. 1.11).

Проведені експериментальні дослідження в роботі [96] показали, що частина позацентрово розтягнутих залізобетонних балок в III-A серії почала руйнуватися за схемою  $A-1 / N_g$  (рис. 1.11) від текучості верхньої поздовжньої арматури при недостатній її кількості ще до прикладання поперечного навантаження  $F$  від дії позацентрово прикладеної поздовжньої сили  $N$ . Не виключена також можливість руйнування позацентрово розтягнутої балки за схемою  $A-2 / N_n$  при недостатній кількості нижньої робочої арматури. При цьому, характер утворення (по всій висоті перерізу) і розкриття таких нормальних тріщин свідчить про те, що має місце, так званий, 2-й випадок позацентрового розтягу (випадок малих ексцентриситетів). Весь поперечний переріз є розтягнутим і при настанні

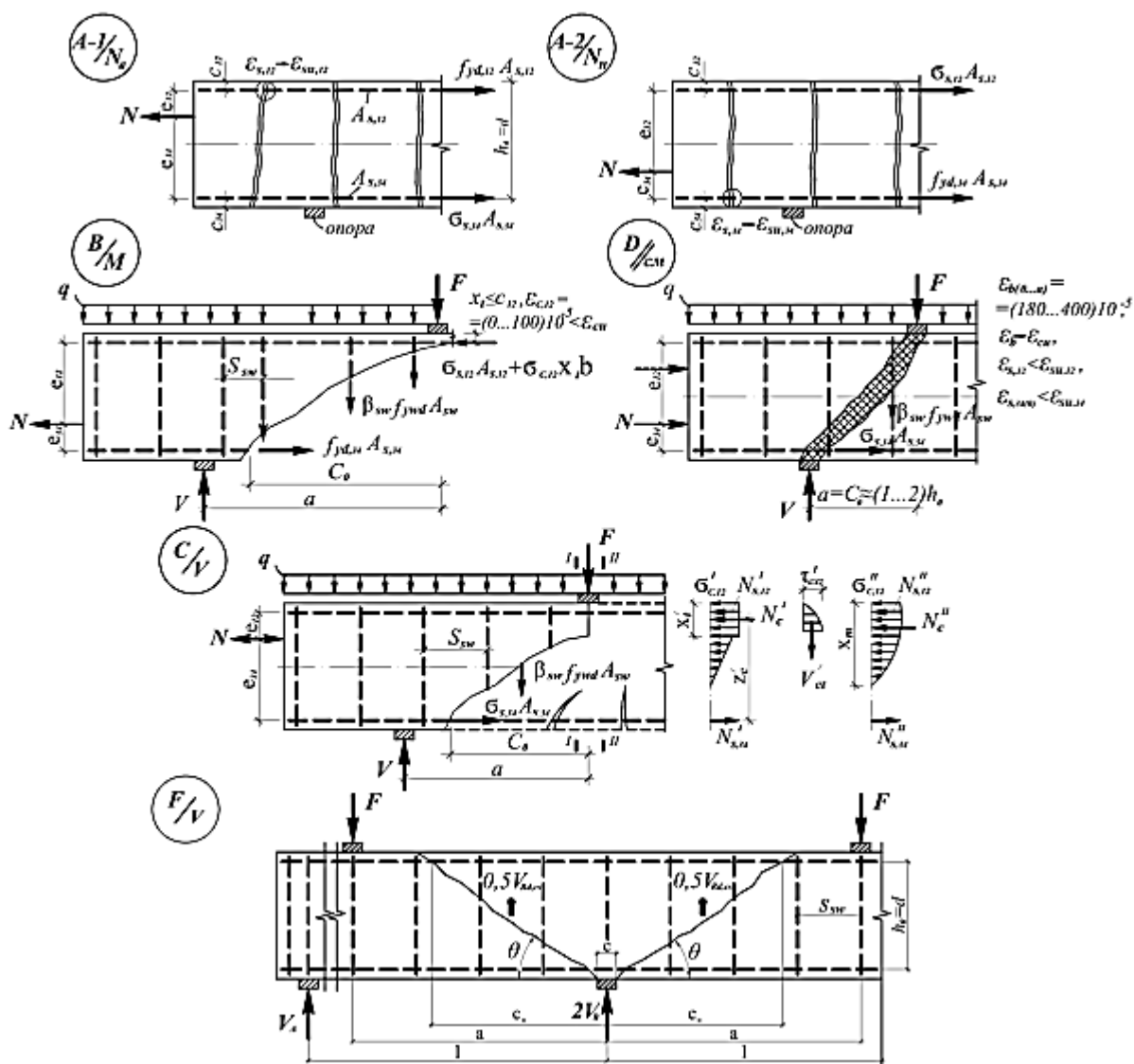


Рис. 1.11 Основні схеми руйнування однопрогінних позакентровано розтягнутих і стиснутих, звичайних і попередньо напружених залізобетонних балок

граничного стану (за міцністю) по довжині елемента утворюються наскрізні поперечні тріщини. Тому можна вважати, що бетон в роботі елемента в такому випадку не приймає участі, а граничні зусилля в нормальних перерізах, які збігаються з тріщинами, сприймає тільки одна арматура.

Руйнування припорних ділянок позакентровано розтягнутого елемента за такими схемами настає тоді, коли напруження розтягу в нижній або верхній поздовжній арматурі досягають граничних значень, тобто характеристичного опору.

Якщо виявиться, що,  $e_s \geq (h_0 - a')$ , тобто поздовжня сила знаходиться за межами поперечного перерізу, то буде мати місце випадок 1 (великих ексцентриситетів), при якому, як і при згині, частина поперечного перерізу буде стиснута, а друга частина – розтягнута.

Руйнування за схемою  $B / M$  за похилою тріщиною від переважної дії згинального моменту властиве непереармованим позацентрово розтягнутим і попередньо напруженим елементам, а також звичайним і нерозрізним балкам з мінімальною кількістю робочої арматури.

Воно супроводжується текучістю поперечної і поздовжньої робочої арматури на початку похилої тріщини і різким зменшенням висоти стиснутої зони бетону над вершиною небезпечної похилої тріщини. При цьому, напруження в бетоні стиснутої зони в кінці прольоту зрізу, як правило, не досягають максимальних значень, а відносні деформації крайньої верхньої фібри коливаються в межах  $(20...100) \cdot 10^{-5}$ .

Руйнування за схемою  $C / V$  за похилою тріщиною від переважної дії поперечної сили найбільш поширене і характерне для залізобетонних елементів з великими і середніми прольотами зрізу ( $a/h_0 \geq 2$ ) і суттєвим вмістом ( $\rho_t \geq 0,018$ ) поздовжньої робочої арматури. Воно супроводжується, як правило, розривом поперечної арматури і роздробленням (зминанням) бетону над вершиною небезпечної похилої тріщини. При цьому, напруження в робочій арматурі на початку похилої тріщини, як правило, не перевищують розрахункового опору на розтяг, а можливі сили зчеплення в вершині похилої тріщини не ураховуються, оскільки ширина її розкриття є значно більшою від взаємного зміщення берегів, що встановлено проведеними експериментами.

Безпосередньо під зосередженою силою стиснута зона бетону розділяється вершиною похилої тріщини, як правило, на дві (іноді на три) частини: верхню, яка працює в пластичної або близькою до неї стадії, і нижню, яка характеризується майже пружною роботою бетону. Аналіз виконаних експериментальних досліджень показує, що розподіл нормальних напружень під зосередженою силою

близький до ідеалізованої ступінчато-прямокутної епюри з нульовими значеннями поблизу вершини нормальної тріщини і розривом зі стрибком над вершиною похилої тріщини. Безпосередньо над вершиною похилої тріщини величина нормальних напружень в бетоні (умовно пружних) коливається в межах  $(0,3 \dots 0,7) f_{ck}$ .

Бетон стиснутої зони над вершиною небезпечної похилої тріщини плосконапружених дослідних елементів працює в умовах двовісного стиску, обумовленого нормальними напруженнями від згинального моменту і вертикальними місцевими напруженнями від стрічкового розподіленого поперечного навантаження, що символізує собою зосереджену поперечну силу  $F$ . У зазначеній стиснутій зоні бетону крім зазначених нормальних виникають ще й дотичні напруження, граничні значення яких досягають  $0,5 f_{ck}$ . Вказаний напружено-деформований стан бетону стиснутої зони над небезпечною похилою тріщиною сприяє деякому її зміцненню в порівнянні з одновісним стиском.

Експериментально встановлено, що в залізобетонних прогінних елементах з відносно великою кількістю поздовжньої стиснутої і поперечної арматури ( $\rho'_l \geq 0,006$  і  $\rho_w \geq 0,003$ ) при високих рівнях поперечного навантаження ( $F \geq 0,9F_u$ ) вершина небезпечної похилої тріщини може досягти рівня верхньої стиснутої грані. Очевидно, що в такому випадку зусилля в стиснутому бетоні перерозподіляються. Тобто зусилля, яке сприймається верхньою стиснутою (монтажною) арматурою збільшується до граничного значення, а залишок зусилля, яке сприймалося бетоном стиснутої зони над небезпечною похилою тріщиною, передається на нижню стиснуту зону під цією тріщиною, а зусилля, яке інтегрально об'єднувало зусилля зсуву в стиснутій зоні бетону над небезпечною похилою тріщиною і представляло собою, по-суті, поперечну силу, яка сприймалася бетоном цієї зони, зникає і схема руйнування  $C / V$  перетворюється в більш просту  $B / M$ . Руйнування приопорної ділянки прогінного залізобетонного елемента в такому випадку супроводжується розривом поперечної арматури, яку перетинає небезпечна похила тріщина, і текучістю



(розривом) робочої арматури на початку цієї тріщини. Очевидно, що перехід до другої розрахункової схеми за переважної дії згинального моменту і визначення руйнуючої поперечної сили потрібно робити тоді, коли висота стиснутої зони не перевищує захисного шару бетону поздовжньої монтажної арматури ( $x_t \leq 0,1h_0$ ).

Руйнування за схемою *Д // см* за похилою стиснутою смугою відбувається, як правило, у позацентрово стиснутих і попередньо напружених залізобетонних балках з малим прольотом зрізу ( $a/h_0 = 1$ , рідше 2) внаслідок утворення сконцентрованого потоку головних стискаючих напружень між зосередженою силою і опорою. Воно характеризується досягненням граничних деформацій стиску в розташованому в цій смузі бетоні ( $\varepsilon_c \rightarrow \varepsilon_{cu}$ ). Деформації в стиснутій монтажній арматурі під зосередженою силою і в розтягнутій робочій арматурі на опорі, при цьому, були значно меншими за деформації текучості ( $\varepsilon'_s < \varepsilon'_{su}; \varepsilon_s < \varepsilon_{su}$ ).

Руйнування нерозрізних балок над середньою опорою при спільній дії  $V + M$ , зумовленим зосередженими силами  $F$ , як правило, відбувається за схемою  $F / V$  у вигляді перевернутої трапеції з можливим утворенням, так званих, «пластичних шарнірів» над середньою опорою і під зосередженими силами, перерозподілом, внаслідок цього, внутрішніх зусиль.

Кухнюк О.М. [65] досліджував вплив малоциклових навантажень на механічні характеристики бетону і роботу згинальних залізобетонних елементів. В рамках експерименту було випробувано 15 дослідних балок при впливі циклічного знакопостійного навантаження експлуатаційних рівнів і вище ( $\eta = 0,5; 0,65; 0,8$ ). Автор зазначає, що процес тріщиноутворення нормальних тріщин починається при рівні  $\eta = 0,3-0,4$ , а похилих – при рівні  $\eta = 0,5-0,6$  від руйнівного зусилля. За результатами випробувань встановлено, що вплив малоциклового навантаження, верхній рівень якого не перевищує  $\eta = 0,8$  призводить, в більшості випадків, до збільшення несучої здатності зразків.

Омельченко О.В. [97] побудувала нову розрахункову модель жорсткості залізобетонних конструкцій, яка об'єднує формування різних типів похилих тріщин (в тому числі тих, які мають максимальне розкриття). Також в результаті

досліджень розроблено алгоритм розрахунку, який дозволяє зберегти фізичний зміст і інженерне бачення обчислених параметрів напружено-деформованого стану і жорсткості залізобетонних конструкцій на ділянках з похилими тріщинами, і виключає трудомістку алгебраїзацію формул. Відмінними рисами алгоритму запропонованої розрахункової методики є: а) послідовна реалізація розрахунку за модулями «перетин», «стрижневий елемент», «система»; представляється можливим урахування несумісності деформацій бетону і арматури, порушення цілісності бетону; б) використання багаторівневої розрахункової схеми, яка дає можливість отримати досить точне рішення з одночасною його візуалізацією; в) вибір певного порядку вирішення завдань тріщиностійкості і жорсткості, який дозволяє урахувувати піддатливість поздовжніх і поперечних зв'язків в складеному стрижні та виключити диференціальні рівняння вищих порядків.

Абдалла Х.Х. [98] вивчав міцність, деформативність залізобетонних балок з бетонів на пористих заповнювачах за дії малоповторних навантажень, а також розробив методику розрахунку за їхніми похилими перерізами, яка дає можливість урахувувати вплив кількості циклів повторних навантажень, відносного прольоту зрізу, відсотка поздовжнього армування та міцності бетону, оскільки, на думку автора, розрахунки залізобетонних балок за похилими перерізами за дії малоповторних навантажень по СНиП 2.03.01-84\* дають занижені значення несучої здатності. У роботі встановлено, що найбільш значимим чинником, який впливає на міцність похилих перерізів залізобетонних елементів є відносний проліт зрізу,  $a / h_0$ . Зразки з малими прольотами зрізу показують найвищі значення міцності. На другому місці за значимістю знаходиться відсоток поздовжнього армування, на третьому – міцність бетону. А ось кількість циклів повторних навантажень мала найменший вплив на несучу здатність зразків.

Міцність і тріщиностійкість залізобетонних балок за похилими перерізами за дії малоциклових навантажень з урахуванням технологічної пошкодженості досліджував Бредньов А.М [99]. В ході проведених досліджень встановлено, що

технологічна пошкодженість впливає на міцність і деформативні властивості бетону як при статичних, так і при малоциклових впливах. Зокрема, при збільшенні технологічної пошкодженості бетону залізобетонних балок величина відносної несучої здатності за малоциклових навантажень знижується, в середньому, на 12%. Відзначено, що за наявності поперечної арматури в елементі відносна поперечна сила тріщиноутворення збільшується на 46%, а зі збільшенням в балках кількості поздовжньої арматури від 0,74 до 1,67% спостерігається збільшення величини руйнівного зусилля на 14%. Автор підкреслює, що вплив технологічної пошкодженості бетону на несучу здатність залізобетонних балок за похилими перерізами при малоцикловому навантаженні в дослідному діапазоні зміни технологічної пошкодженості описується параболічною залежністю:

$$\varphi_{b4} = 10,733(K_{пл})^2 - 16,342(K_{пл}) + 7,9714 \quad (1.13)$$

Автор робить висновок про те, що з метою економії бетону (в середньому, до 35%), з урахуванням впливу його міцності, довжини відносної проекції похилої тріщини і технологічної пошкодженості на несучу здатність балок без поперечної арматури за похилими перерізами при малоцикловому навантаженні в дослідному діапазоні пропонується використовувати в розрахунку коефіцієнт  $\varphi_{b4} = 2,5$ .

Цікавою є робота Мельника С.В. [100], пов'язана з дослідженням роботи підсилених за похилими перерізами згинальних залізобетонних елементів за дії малоциклових навантажень, а також з удосконаленням методики їхнього розрахунку. В ході експерименту встановлено, що малоциклове навантаження знижує несучу здатність похилих перерізів залізобетонних балкових елементів на 5-15%. Також підкреслюється, що підсилення похилих перерізів вуглепластиковими стрічками і полотнами дозволяє збільшити несучу здатність похилих перерізів не менше, ніж на 35%, зменшити деформації бетону похилих перерізів і внутрішньої поперечної арматури до 70%, зменшити ширину розкриття похилих тріщин до 60%.

У своїй роботі [100] автор пропонує несучу здатність похилих перерізів згинальних залізобетонних елементів, підсилених на приопорних ділянках зовнішньою вуглепластиковою поперечною арматурою, що піддаються впливу малоциклового навантаження,  $V_{Rd, підсил.}$  визначати:

1) згідно з вдосконаленою методикою ДСТУ Б В.2.6-156: 2010 [101] за формулами:

$$V_{Rd, sf, cycl} = (V_{Rd, s} \cdot \gamma_{sw} + V_{Rd, f}) \cdot \gamma_{cycl} ; \quad (1.14)$$

$$V_{Rd, max, cycl} = V_{Rd, max} \cdot \gamma_{cl} \cdot \gamma_{cycl} ; \quad (1.15)$$

$$V_{Rd, підсил.} = V_{Rd, sf, cycl} \leq V_{Rd, max, cycl} , \quad (1.16)$$

де  $V_{Rd, s}$ ,  $V_{Rd, f}$  – поперечна сила, яку сприймає відповідно внутрішня та зовнішня поперечна арматура;

$$V_{Rd, s} = \frac{A_{sw}}{s_w} \cdot z \cdot f_{ywd} \cdot (\cot \theta + \tan \alpha_1) \cdot \sin \alpha_1 ; \quad (1.17)$$

$$V_{Rd, f} = \frac{A_{fw}}{s_f} \cdot z \cdot f_{ywf} \cdot (\cot \theta + \tan \alpha_2) \cdot \sin \alpha_2 ; \quad (1.18)$$

$\alpha_1$ ,  $\alpha_2$  – кут нахилу, відповідно, внутрішньої та зовнішньої поперечної арматури до поздовжньої осі елемента;

$A_{sw}$ ,  $A_{fw}$  – площа, відповідно, внутрішньої та зовнішньої поперечної арматури;

$s_w$ ,  $s_f$  – крок, відповідно, внутрішньої та зовнішньої поперечної арматури;

$z$  – плече внутрішньої пари сил;

$f_{ywd}$ ,  $f_{ywf}$  – розрахункова міцність відповідно, внутрішньої та зовнішньої поперечної арматури;

$\theta$  – значення кута нахилу стиснутого умовного бетонного розкосу до поздовжньої осі балки;

$V_{Rd, max}$  – гранична міцність стиснутого умовного бетонного розкосу, визначається за формулою (4.45) ДСТУ Б В.2.6-156: 2010 [101];

2) згідно з вдосконаленою методикою СНиП 2.03.01-84\* [102] за формулою:

$$V_{Rd, носил.} = Q_{u, cycl} = (Q_b \cdot \gamma_{cl} + Q_{sw} \cdot \gamma_{sw} + Q_{fw}) \cdot \gamma_{cycl} , \quad (1.19)$$

де  $Q_b$  – поперечна сила, що сприймається бетоном, визначається за формулою (76) СНиП 2.03.01-84\* [102];

$Q_{sw}$ ,  $Q_{fw}$  – поперечна сила, що сприймається, відповідно, внутрішньою та зовнішньою поперечною арматурою, визначається за формулою (82) СНиП 2.03.01-84\* [102];

3) згідно з вдосконаленою методикою Корнійчука О.І., за формулою:

$$V_{Rd, носил.} = Q_{u, cycl} = (Q_{bl} \cdot \gamma_{cl} + Q_{sw} \cdot \gamma_{sw} + Q_{fw} + Q_s + F_{crc} \cdot \sin \theta) \cdot \gamma_{cycl} , \quad (1.20)$$

де параметри  $Q_{bl}$ ,  $Q_{sw}$ ,  $Q_{fw}$ ,  $Q_s$ ,  $F_{crc}$  – визначаються згідно з методикою Корнійчука О.І. [92], яка базується на [102].

Бабич Є.М. в своїй роботі [18] пропонує розрахунок залізобетонних елементів виконувати за методикою СНиП 2.03.01-84\* [102] як за дії короточасних навантажень з введенням додаткових коефіцієнтів умов роботи конструкцій, які враховують малоцикловий характер навантаження.

Коефіцієнт умов роботи залізобетонних елементів, що згинаються, за несучою здатністю нормальних перерізів у роботі [18] рекомендовано визначити за формулою:

$$\gamma_{\rho, n} = \frac{M_u^{cyc}}{M_u} = \left[ 0,60 - \frac{0,10}{1+20/n} \right] \frac{1,68}{1,68 - 0,68\rho_M} , \quad (1.21)$$

де  $M_u^{cyc}$  – несуча здатність (згинальний момент) за дії малоциклового навантаження;

$M_u$  – несуча здатність елемента при одноразовому монотонно зростаючому навантаженні до руйнування;

$n$  – розрахункова кількість циклів навантаження;

$\rho_M$  – коефіцієнт асиметрії циклу  $\rho_M = \frac{M_{min}}{M_{max}}$

Вважається [18], що формулу (1.21) можна використовувати як при знакопостійному, так і при знаковмінному навантаженнях.

При цьому, коефіцієнт умов роботи похилих перерізів за наявності поперечної арматури і за умови, що відносний верхній рівень поперечної сили  $\eta_{tg} \leq 0,7$ , приймається рівним  $\gamma_g = 1,1$ ; при  $\eta_{tg} > 0,7$  –  $\gamma_g = 0,8$ .

Ширина розкриття тріщин у [18] також визначається за СНиП 2.03.01-84\* [102] як при короточасному впливі навантаження з введенням коефіцієнта умов роботи, що дорівнює 2,0.

#### **1.4 Висновки за результатами аналізу літературних джерел**

Проведені раніше дослідження з вивчення міцності приопорних ділянок залізобетонних елементів, що піддаються дії малоциклового повторного навантаження з використанням різних методик, в основному, не носять узагальнюючого характеру, оскільки вони не в змозі дати відповідь на питання про сумісний вплив найбільш значимих чинників на їхню міцність і інші параметри несучої здатності. Пошуки вирішення даної проблеми значно ускладнені у зв'язку з відсутністю системного підходу до її вивчення, а також суттєвим впливом численних конструктивних чинників і факторів зовнішнього впливу на дослідні параметри. При цьому, значимість окремих факторів, наприклад, сил зачеплення по довжині небезпечної похилої тріщини не представляється оцінити експериментально. А в діючих вітчизняних і закордонних нормах відсутні чіткі вказівки з вибору і практичного використання розрахункових моделей залізобетонних балкових конструкцій, що піддаються дії малоциклового повторного навантаження.

У дослідників ще не склалася єдина думка про вплив багатьох конструктивних чинників і факторів зовнішнього впливу на характер деформування, тріщиноутворення та руйнування приопорних ділянок прогінних залізобетонних елементів. Зокрема, недостатньо вивченими є перерозподіл внутрішніх зусиль між бетоном і арматурою на цих ділянках перед їх руйнуванням, величина «нагельного» ефекту поздовжньої арматури, сил зачеплення по берегах небезпечної похилої тріщини, залежність форм і схем їхнього руйнування від співвідношення конструктивних чинників, а також факторів зовнішнього впливу та ін.

Огляд і аналіз виконаних досліджень з даної проблеми дозволяє зробити висновок про те, що подальший розвиток теорії міцності похилих перерізів залізобетонних стрижневих елементів і пошук відповідних розрахункових моделей в даний час здійснюється за трьома основними напрямками:

- накопичення нових експериментальних даних і облік або удосконалення емпіричних залежностей методики М.С. Боришанського – О.С. Залесова, яка, в

цілому, забезпечує задовільну збіжність розрахункових і дослідних даних при статичному пропорційному навантаженні дослідних елементів;

- поглибленого експериментально-теоретичного дослідження природи і характеру тріщиноутворення та руйнування залізобетонних елементів на ділянках сумісної дії згинального моменту і поперечної сили, яке сприяє розробці аналітичного апарату і розвиває інженерну методику розрахунку за граничними станами;

- розвиток і вдосконалення деформаційного методу розрахунку згинальних залізобетонних елементів, який дозволить з єдиних позицій механіки залізобетону прогнозувати тріщиностійкість, деформативність, а також міцність нормальних і похилих перерізів із залученням основних досягнень механіки твердого деформівного тіла і руйнування.

Очевидно, що найбільш перспективними для подальшого розвитку науки про залізобетон є другий і третій напрямки досліджень.

Аналіз опублікованих результатів досліджень з обраної проблеми дозволив зробити висновок про наступне:

1. Дослідження Є.М. Бабича, Ю.Г. Болошенка, Ю.Н. Панчука, Р.І. Полюги та ін. показують, що умовна стабілізація розвитку деформацій в елементі відбувається на 5-7 циклах навантаження і значний подальший їх ріст спостерігається вже при довантаженні дослідного зразка. Крім цього, більшість авторів вказує, що всі тріщини (похилі і нормальні до поздовжньої осі елемента) утворюються на першому циклі навантаження. Далі відбувається їх розвиток майже без утворення нових.

2. У багатьох літературних джерелах вказується на те, що малоциклові повторні навантаження своєрідно впливають на залізобетонні конструкції, а саме: при впливі зазначеного виду навантаження величини прогинів і ширина розкриття тріщин залізобетонних елементів збільшуються, в середньому, на 15-20%, а величини деформацій арматури і бетону – на 10-15%.

3. Різні думки вчених викликають багато питань про вплив малоповторних циклічних навантажень на несучу здатність залізобетонних зразків. Одні

стверджують, що несуча здатність в такому випадку знижується, приблизно, на 20%, а інші (Є.М. Бабич та ін.) – навпаки, відзначають, що вона при впливі малоциклового навантаження експлуатаційних рівнів  $\eta \leq 0,75$  зростає до 10 %. В цьому випадку, можливо, недостатньо об'єктивно приймався рівень навантаження, оскільки при визначенні контрольного руйнівного зусилля різні автори керуються різними критеріями руйнування. Зокрема, в деяких джерелах в якості контрольного приймається таке навантаження, при якому ширина розкриття похилих тріщин сягала 0,4мм або перевищувала це значення. В інших роботах в якості критерію руйнування балок приймалося досягнення відносних деформацій бетону та арматури, а також прогинів елементів граничних значень. Можна також зустріти роботи, в яких в якості контрольного руйнівного зусилля приймається міцність дослідного зразка при повному його руйнуванні. Можливо, подібний підхід є причиною розбіжності суджень вчених у цій галузі.

4. Літературний огляд авторської і нормативної документації дає можливість відзначити, що малоцикловий повторний характер навантаження опосередковано враховується в розрахункових методиках даних документів. Існуючі практичні методи розрахунку рекомендують враховувати дію циклічних навантажень в розрахунках міцності залізобетонних елементів шляхом введення коефіцієнта умов роботи. Це питання вимагає додаткових досліджень.

**Робоча гіпотеза** досліджень полягає в розробці методики виконання системних натурних і числових експериментів, що базується на математичній теорії планування з використанням спеціального лабораторного обладнання для створення малоциклового навантаження високих рівнів; вивченні впливу конструктивних чинників і факторів зовнішнього впливу на несучу здатність дослідних елементів, а також у виявленні залежності можливих схем їх руйнування від відповідного співвідношення зазначених факторів; розробці та вдосконаленні нелінійних розрахункових моделей балкових конструкцій, з урахуванням дії зазначеного навантаження і використання сучасних програмних комплексів.



## 2 МАТЕРІАЛИ, МЕТОДИКА ПРОВЕДЕННЯ ЕКСПЕРИМЕНТАЛЬНИХ ДОСЛІДЖЕНЬ І ОСНОВНІ ХАРАКТЕРИСТИКИ ДОСЛІДНИХ ЗРАЗКІВ

### 2.1 Вибір дослідних факторів. Планування натурних експериментів

В ході аналізу літературних даних встановлено, що питання впливу циклічних знакопостійних навантажень на напружено-деформований стан приопорних ділянок залізобетонних елементів, що згинаються, в недостатній мірі вивчений і вимагає проведення більш детальних і системних досліджень. В першу чергу, необхідно з'ясувати: яким чином впливають конструктивні чинники і фактори зовнішнього впливу на основні параметри несучої здатності дослідних зразків при впливі зазначеного виду навантаження.

О.С. Залесов і Ю.А. Климов [95], І.Т. Мірсяпов [93], Х.Х Абдалла [98] і багато інших вчених відзначають, що найбільш значущим конструктивним чинником є величина прольоту зрізу,  $a / h_0$ , другим за ступенем впливу є клас бетону,  $C$ , а третім – коефіцієнт поперечного армування,  $\rho_w$ .

У зв'язку з вищевикладеним при проведенні експериментальних досліджень в якості змінних були обрані фактори, представлені в табл. 2.1.

Оскільки дослідні фактори можуть впливати нелінійно на функцію виходу, то їх доцільно апроксимувати поліномом другого ступеня. У зв'язку з цим заплановані серії дослідів виконували за чотирьохфакторним трирівневим Д-оптимальним планом Бокса В4, який забезпечує однакову точність прогнозування вихідного параметра в області, що описується радіусом, рівним 1 (починаючи від нульової точки). План експериментів в кодovаних і натуральних значеннях факторів представлений в табл. 2.2.

Для здійснення прийнятого системного підходу до комплексного вивчення впливу конструктивних чинників та факторів зовнішнього впливу на несучу здатність похилих і нормальних перерізів звичайних та підсилених залізобетонних елементів, що згинаються з урахуванням дії малоциклового поперечного навантаження високих рівнів на кафедрі залізобетонних і кам'яних конструкцій проведено дослідження за прийнятим планом (табл. 2.2) за п'ятьма серіями згідно плану і завдань держбюджетної теми №118 «Розрахункові моделі

силового опору складнонапружених прогінних залізобетонних конструкцій з урахуванням дії малоциклового навантаження високих рівнів».

Таблиця 2.1

Характеристика дослідних факторів та рівнів їх варіювання

№ п/п, код	Натуральні значення	Рівні варіювання		
		« - »	« 0 »	« + »
X <sub>1</sub>	Відносний прольот зрізу, $a/h_0$	1	2	3
X <sub>2</sub>	Клас бетону, C, МПа	C16/20 (B20)	C30/35 (B35)	C40/50 (B50)
X <sub>3</sub>	Коефіцієнт поперечного армування, $\rho_{sw}$ (BpI)	0,0016 (2 Ø3)	0,0029 (2 Ø4)	0,0044 (2 Ø5)
X <sub>4</sub>	Режими навантаження балок, $\eta$ (3 серія)	0...0,50	0...0,65	0...0,80

Таблиця 2.2

План експерименту в кодованих та натуральних значеннях факторів

№ дослі- ду	Кодовані значення факторів				Натуральні значення факторів			
	X <sub>1</sub>	X <sub>2</sub>	X <sub>3</sub>	X <sub>4</sub>	$a/h_0$	C, МПа	$\rho_{sw}$ (Ø BpI)	$\eta$
	2	3	4	5	6	7	8	9
1	+	+	+	+	3	C40/50	0,0044 (2 Ø5)	0...0,80
2	+	+	+	-	3	C40/50	0,0044 (2 Ø5)	0...0,50
3	+	+	-	+	3	C40/50	0,0016 (2 Ø3)	0...0,80
4	+	+	-	-	3	C40/50	0,0016 (2 Ø3)	0...0,50
5	+	-	+	+	3	C16/20	0,0044 (2 Ø5)	0...0,80
6	+	-	+	-	3	C16/20	0,0044 (2 Ø5)	0...0,50
7	+	-	-	+	3	C16/20	0,0016 (2 Ø3)	0...0,80
8	+	-	-	-	3	C16/20	0,0016 (2 Ø3)	0...0,50
9	-	+	+	+	1	C40/50	0,0044 (2 Ø5)	0...0,80
10	-	+	+	-	1	C40/50	0,0044 (2 Ø5)	0...0,50

11	-	+	-	+	1	C40/50	0,0016 (2 Ø3)	0...0,80
12	-	+	-	-	1	C40/50	0,0016 (2 Ø3)	0...0,50
13	-	-	+	+	1	C16/20	0,0044 (2 Ø5)	0...0,80
14	-	-	+	-	1	C16/20	0,0044 (2 Ø5)	0...0,50
15	-	-	-	+	1	C16/20	0,0016 (2 Ø3)	0...0,80
16	-	-	-	-	1	C16/20	0,0016 (2 Ø3)	0...0,50
17	+	0	0	0	3	C30/35	0,0029 (2 Ø4)	0...0,65
18	-	0	0	0	1	C30/35	0,0029 (2 Ø4)	0...0,65
19	0	+	0	0	2	C40/50	0,0029 (2 Ø4)	0...0,65
20	0	-	0	0	2	C16/20	0,0029 (2 Ø4)	0...0,65
21	0	0	+	0	2	C30/35	0,0044 (2 Ø5)	0...0,65
22	0	0	-	0	2	C30/35	0,0016 (2 Ø3)	0...0,65
23	0	0	0	+	2	C30/35	0,0029 (2 Ø4)	0...0,80
24	0	0	0	-	2	C30/35	0,0029 (2 Ø4)	0...0,50
25	0	0	0	0	2	C30/35	0,0029 (2 Ø4)	0...0,65

З огляду на трудомісткість і складність експериментів, випробування проводилися колективом дослідників, що складається з аспірантів Даниленка Д.С., Сьоміної Ю.А., здобувача Албу К.І., магістрантів і студентів.

Кураторами випробувань еталонних зразків-балок 1 серії при одноразовому статичному їх навантаженні є всі названі дослідники; зразків 2 серії, випробуваних на вплив малоциклового знакозмінного навантаження – здобувач Албу К.І.; дослідних балок 3 серії, випробуваних на вплив малоциклового знакопостійного навантаження експлуатаційних і високих рівнів – аспірантка Сьоміна Ю.А.; підсилених металевими обоймами раніше пошкоджених і

доведених до граничного стану в процесі попередніх досліджень зразків-балок 4 серії, випробуваних на вплив малоциклового знакозмінного поперечного навантаження попередніх рівнів до стабілізації деформацій, а потім – до руйнування – аспірант Даниленко Д.С.; підсилених вуглецевими стрічками і полотнами раніше пошкоджених і доведених, практично, до руйнування у попередніх дослідженнях зразків-балок 5 серії, випробуваних на дію малоциклового знакопостійного навантаження аналогічних рівнів – магістрант Макаринська Д.В., що дає їм право і можливість використовувати отримані результати в своїх дисертаційних дослідженнях, порівнюючи їх.

Отже, в дисертаційній роботі на захист виносяться результати досліджень 1 серії дослідів як еталонні, на підставі яких встановлена їхня реальна несуча здатність, а також 3 серії дослідів з аналогічними зразками-балками, випробуваних на вплив малоциклового знакопостійного навантаження середніх і високих рівнів, доведених на завершальному циклі до граничного стану (фактично до руйнування), якщо цього не відбулося раніше на попередніх циклах з більш низькими рівнями навантаження.

Системність підходу в експериментальних дослідженнях полягає в тому, що їхні результати є порівняльними за серіями і доповнюють один одного, оскільки дослідні зразки-балки ідентичні по конструкції, виготовлені з однакових класів бетону і арматури за відповідним планом, з використанням теорії планування експерименту.

## **2.2 Конструкція і армування дослідних елементів. Склади бетонів, їхні міцнісні та деформативні характеристики**

Дослідні зразки – це вільно обперті однопрогінні балки прямокутного перерізу з нормінальними розмірами 1975x200x100мм і розрахунковою довжиною прольоту  $L = 9 \cdot h_0 = 1575$ мм, де  $h_0$  – робоча висота перерізу, що дорівнює 175мм. Балки армовані двома пласкими зварними каркасами з поздовжньою верхньою і нижньою по 2Ø14 А500С арматурою. Поперечна арматура на припорних

ділянках складається з 2Ø3, 4, 5 ВрІ з кроком 87,5мм, а на інших ділянках – 2Ø6 А240С. Відносна довжина прольоту зрізу ( $a / h_0$ ) становить 1, 2, 3.

Балки запроектовані за результатами розрахунків та попередніх пробних випробувань так, щоб забезпечити їх руйнування, переважно, за похилими перерізами.

Конструкція і армування зразків-балок наведені на рис. 2.1.

Для виготовлення дослідних зразків-балок використовували звичайний важкий бетон класу С16/20, С30/35 і С40/50 на гранітному щебені фракцій 5...10мм, кварцовому піску з модулем крупності 1,5. В якості в'язучого використовували звичайний портландцемент марки 500 без добавок. Для зменшення водоцементного відношення, поліпшення легкоукладальності бетонної суміші та скорочення термінів набору міцності бетону у всіх дослідах використовували комплексну добавку Релаксол-Супер М (атестат акредитації НААУ № ІА 6.002.Н.592, сертифікат відповідності ISO 9001 №04.156.026) в кількості 1% від ваги цементу в перерахунку на суху речовину. До початку експериментальних досліджень були апробовані дослідні склади бетонів, що використовувались в подальшому для виготовлення дослідних зразків-балок, представлені в табл. 2.3, 2.4, 2.5.

У процесі виготовлення зразків-балок в кожному досліді з тієї ж бетонної суміші виготовляли по 6 бетонних кубів розмірами 100х100х100мм і 4 призми розмірами 400х100х100мм, які згодом випробовували у віці 28, 90 діб і за один день до початку основних випробувань відповідно до вимог ДСТУ Б В.2.7-217: 2009 [103], ДСТУ Б.В.2.6-7-95 [104], [105]. Таким чином, всього було випробовано 150 бетонних кубів і 100 призм. Для зменшення усадочних деформацій і забезпечення нормальних умов тверднення бетону дослідних зразків протягом 90...120 діб їх витримували під целофановою плівкою з вологою тирсою при вологості, близькій до 100%-вої і температурі  $20 \pm 2^\circ\text{C}$ . Номінальні і дослідні значення фізико-механічних характеристик матеріалів наведені в табл. 2.6, 2.7.

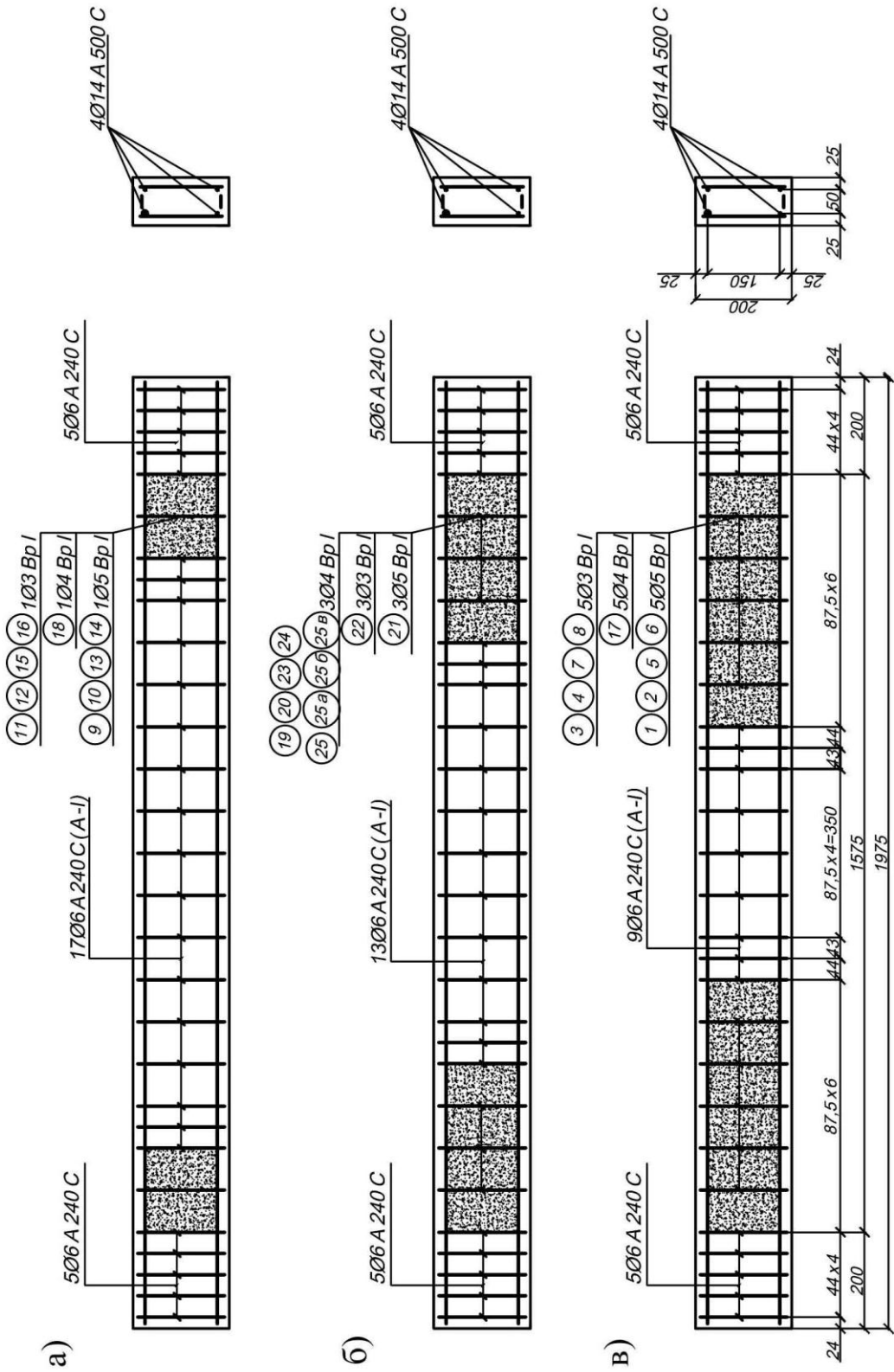


Рис.2.1 Конструкція та армування дослідних зразків-балок з малим (а), середнім (б) та великим (в) прольотами зрізу (і – номер досліду)

Таблиця 2.3

## Дослідний склад бетону класу за міцністю на стиск С16/20

Клас бетону	Натуральні значення дослідних факторів							
	на 1 м <sup>3</sup>				на 1 балку V=0,0395 м <sup>3</sup>			
	Ц, кг	Доб.сух., кг	В/Ц	Вода, л	Ц, кг	Доб.сух., кг	В/Ц	Вода, л
С16/20	280	1%	0,70	196,0	11,06	0,11	0,70	7,74

Таблиця 2.4

## Дослідний склад бетону класу за міцністю на стиск С30/35

Клас бетону	Натуральні значення дослідних факторів							
	на 1 м <sup>3</sup>				на 1 балку V=0,0395 м <sup>3</sup>			
	Ц, кг	Доб.сух., кг	В/Ц	Вода, л	Ц, кг	Доб.сух., кг	В/Ц	Вода, л
С30/35	465	1%	0,48	223,2	18,367	0,1836	0,48	8,81

Таблиця 2.5

## Дослідний склад бетону класу за міцністю на стиск С30/35

Клас бетону	Натуральні значення дослідних факторів							
	на 1 м <sup>3</sup>				на 1 балку V=0,0395 м <sup>3</sup>			
	Ц, кг	Доб.сух., кг	В/Ц	Вода, л	Ц, кг	Доб.сух., кг	В/Ц	Вода, л
С40/50	650	1%	0,36	234,0	25,675	0,256	0,36	9,24

Таблиця 2.6

## Номінальні фізико-механічні характеристики матеріалів

№ з/п	Характеристика	Бетон у віці 28 діб			Арматура	
		С16/20	С30/35	С40/50	A500C	Вр1
1	Гранична міцність на стиск, МПа	20,0	35,7	64,2	500	395
2	Гранична міцність на розтяг, МПа	2,02	2,97	3,72	500	395
3	Початковий модуль пружності, $E_{ck}$ , МПа	27300	34995	38978	190000	200000
4	Стисливість, $\varepsilon_{cl} 10^{-5}$ , $\varepsilon_{s0} 10^{-5}$	179	194	210	263	198
5	Гранична стисливість, $\varepsilon_{cu} 10^{-5}$ , $\varepsilon_{su} 10^{-5}$	415	325	263	2500	2500
6	Граничний розтяг, $\varepsilon_{ctu} 10^{-5}$ , $\varepsilon_{stu} 10^{-5}$	17,9	19,4	21,0	2500	2500
7	Коефіцієнт Пуасона, $\nu$	0,21	0,2	0,19	0,25	0,25

Осереднені дослідні значення міцнісних та деформативних властивостей бетону  
за класами

Клас бетону	Середня міцність бетону, МПа				Модуль пружності бетону, МПа		Коефіцієнт Пуасона, $\mu_c = \nu_c$		Граничні відносні деформації стиску, $\times 10^{-5}$	
	Кубикова		Призмена							
$C$	$\bar{f}_{c,cube}^{90}$	$\bar{f}_{c,cube}^t$	$\bar{f}_{ck,90}$	$\bar{f}_{ck,t}$	$\bar{E}_{ck,90}$	$\bar{E}_{ck,t}$	$\bar{\nu}_{c,90}$	$\bar{\nu}_c$	$\bar{\varepsilon}_{cu,90}$	$\bar{\varepsilon}_{cu,t}$
$C 16/20$	25,7	28,27	19,51	23,59	27300	29195	0,22	0,224	469,5	483,5
$C 30/35$	45,8	50,38	34,47	37,30	34995	35853	0,21	0,214	413,8	426,2
$C 40/50$	64,2	70,62	49,34	53,20	38978	39571	0,19	0,195	356,9	367,6

### 2.3 Методика проведення експериментальних досліджень. Схема силової установки, розстановки вимірювальних приладів в дослідних зразках-балках

Для випробування дослідних зразків-балок була запроєктована та виготовлена спеціальна універсальна силова установка (рис. 2.2).

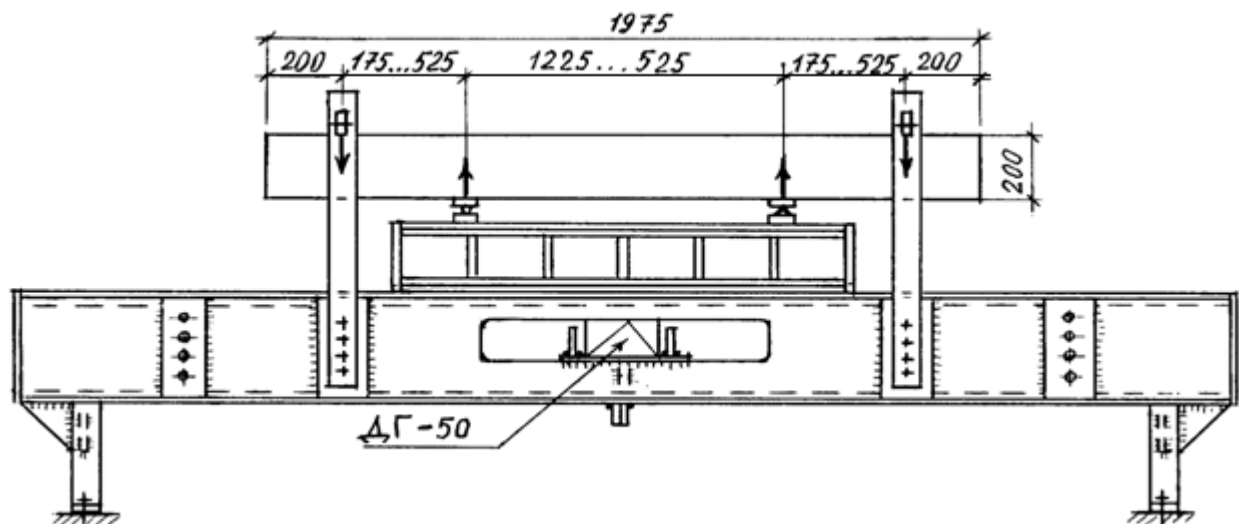


Рис. 2.2 Схема універсальної силової установки

Плоский поперечний згин дослідної балки в силіній установці створювався за допомогою гідравлічного домкрата ДГ-50 і підсиленої металеві двотаврові балки-траверси, яка передає від нього на дослідну залізобетонну балку дві



однакові зосереджені сили, контрольовані манометром насосної станції домкрата і силовим динамометром, установленим в місці однієї з опор.

Конструкція універсальної силової установки з пристроями розрахована на створення двох вертикальних зосереджених сил  $V_{max} \leq 250\text{кН}$  кожна з урахуванням пружної роботи всіх її елементів.

Витримка навантаження на кожній ступені складала 5-10 хвилин з усіма вимірами на початку і в кінці кожного ступеня навантаження.

Для запобігання зминання бетону в місцях прикладання навантаження і опорних реакцій використовували розподільні пластини шириною 30мм, що мають достатню жорсткість для створення жорсткого смужчатого рівномірно розподіленого навантаження.

Контроль деформацій бетону стиснутої зони і розтягнутої арматури посередині прольоту здійснювали за допомогою індикаторів годинникового типу з ціною поділки 0,001мм, встановлених з базою 300мм.

Вертикальні переміщення балки вимірювали посередині прольоту, під зосередженими силами і на опорах за допомогою індикаторів годинникового типу з ціною поділки 0,01мм, встановлених на виносних консолях. Посередині балки прогини зразка вимірювали за допомогою прогиноміра Аїстова. Схема розташування вимірювальних приладів показана на рис. 2.3. Для визначення ширини розкриття похилих і нормальних тріщин використовували мікроскоп марки МБ-50 з ціною поділки 0,05мм. Ширину розкриття нормальних тріщин заміряли на рівні розташування нижньої розтягнутої арматури, а похилих тріщин – в прольоті зрізу в місці, де вона візуально здавалася найбільшою.

Зразки випробовували за статичною схемою однопрогінної вільно обпертої балки, завантаженої двома зосередженими силами (рис. 2.4). Площина дії зовнішнього навантаження проходила через геометричний центр ваги перерізу.

Перед основним експериментом спочатку по черзі випробовували 25 дослідних балок (зразків-близнюків) першої серії на дію одноразового короткочасного ступінчасто зростаючого навантаження, практично, до руйнування, коли ширина розкриття похилих тріщин і стріла прогинів

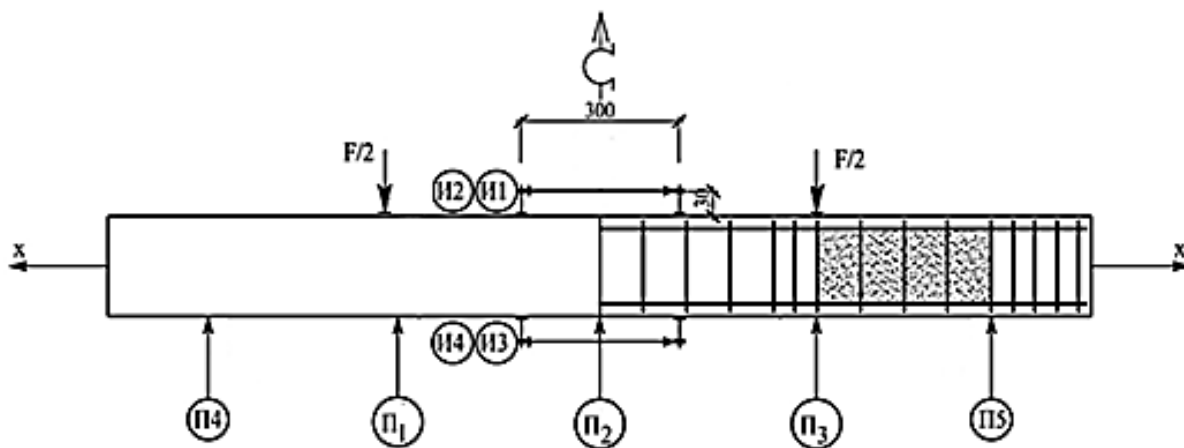


Рис. 2.3 Схема розташування вимірювальних приладів в дослідних зразках

перевищували допустимі значення ( $w_k > 0,8$  мм,  $f \geq \ell / 150$ ). Після цього випробовували аналогічні дослідні балки третьої серії при впливі знакопостійного малоциклового поперечного навантаження зазначених рівнів з базою випробувань  $N = 20$  циклів, після чого відбувалося довантаження зразка, практично, до руйнування або досягнення граничного стану, якщо цього не відбулося раніше на попередніх циклах. Критеріями руйнування дослідних зразків служили досягнення граничних значень деформацій в бетоні або арматурі, надмірно велике розкриття (до 1мм) похилих (частіше) або нормальних (рідше) тріщин, істотне збільшення (до 15мм) стріли прогину, відсутність збільшення або спад (15% і більше) показів манометра насосної станції силової установки.

Призми випробовували по аналогії з балками відповідно до рекомендацій ДСТУ Б В.2.7-217: 2009 [103] на пресі марки ЗІМ П-125. Частина дослідних зразків-призм піддавалась дії короточасного статичного навантаження, а частина – впливу циклічного навантаження з базою випробувань  $N = 30$  циклів. Навантаження на зразки подавали ступенями, витримка на кожному ступені становила 5 хвилин. Картина випробувань і характер руйнування зазначених зразків показана на рис. 2.5.



Рис. 2.5 Схеми випробування та характер руйнування бетонних призм і кубів

## 2.4 Повні діаграми деформування арматури і бетону

### 2.4.1 Діаграми деформування арматури і бетону при короткочасному навантаженні

Відповідно до положень норм з проектування залізобетонних конструкцій діаграму деформування (стану) бетону, що встановлює зв'язок між нормальними напруженнями  $\sigma_c$  і поздовжніми відносними деформаціями бетону  $\epsilon_c$  при короткочасній дії одноразово прикладеного навантаження аж до граничних її значень, що відповідають руйнуванню бетону при однорідному напруженому стані, прийнято розглядати в якості узагальненої характеристики механічних властивостей бетону.

Т.М. Пецольт і В.В. Тур [106] приводять повні діаграми деформування бетонів різної міцності, отримані експериментальним шляхом (рис. 2.6).

Як видно з графіків (рис. 2.6), зі зростанням короткочасної міцності збільшується пружна складова відносних деформацій. Разом з тим, після досягнення пікових напружень при подальшому деформуванні в бетонах з

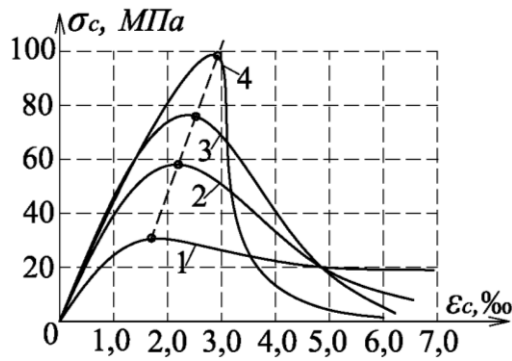


Рис. 2.6 Залежність « $\sigma_c - \varepsilon_c$ » для бетонів різної міцності:

1 –  $f'_c = 30$  МПа; 2 –  $f'_c = 55$  МПа; 3 –  $f'_c = 70$  МПа; 4 –  $f'_c = 90$  МПа

високою міцністю спостерігається досить крута спадна гілка, що відповідає руйнуванню матеріалів, близькому до крихкого за характером. Бетони низької та середньої міцності мають відносно пологої спадну гілку. У разі застосування високоміцних бетонів, їхні розрахункові характеристики повинні вводитися в розрахунок з більшим значеннями коефіцієнтів безпеки, що дозволить запобігти небажаному крихкому руйнуванню матеріалу конструкції. З огляду на відмінності у формі кривих, що пов'язують напруження і відносні деформації для бетонів різної міцності, автори [106] відзначають, що досить складно підібрати єдину математичну залежність, придатну для апроксимації всіх дослідних даних. При проектуванні залізобетонних конструкцій норми [107], [108] використовують умовну повну ідеалізовану діаграму деформування бетону (з урахуванням низпадної гілки), аналітичний опис якої в інтервалі  $0 \leq |\varepsilon_c| \leq |\varepsilon_{cu}|$  має вигляд:

$$\sigma_c = f_c \frac{k\eta - \eta^2}{1 + (k - 2)\eta}, \quad (2.1)$$

де  $\eta = \varepsilon_c / \varepsilon_{cl}$  – параметр, що визначає співвідношення відносних деформацій;

$$k = 1,1 E_{c,nom} \frac{|\varepsilon_{cl}|}{f_c} \quad (2.2)$$

В.М. Байковим [111, 112] запропонована степенева функція п'ятого порядку для описання діаграми деформування бетону при стиску:

$$\sigma = A \left( \frac{\varepsilon}{\varepsilon_u} \right) + B \left( \frac{\varepsilon}{\varepsilon_u} \right)^2 + C \left( \frac{\varepsilon}{\varepsilon_u} \right)^3 + D \left( \frac{\varepsilon}{\varepsilon_u} \right)^4 + F \left( \frac{\varepsilon}{\varepsilon_u} \right)^5, \quad (2.3)$$

де  $\varepsilon_u$  – гранична деформація стиснутого бетону;

$A, B, C, D, F$  – постійні коефіцієнти.

А. М. Бамбурою, В. Я. Бачинським, С. С. Ватагіним запропоновані формули для визначення основних параметрів діаграми стиску бетону в залежності від його міцності, які були отримані в результаті аналізу значного обсягу проведених експериментів [113-115].

$$\begin{aligned} E_b &= 54,6R_b / (R_b + 20), \\ \varepsilon_R &= [235 - 81 / (1 + 7,75 \cdot 10^{-4} R_b^2)] \cdot 10^{-5}, \\ \varepsilon_u &= [235 + 320 / (1 + R_b^3 \cdot 6 \cdot 10^{-5})] \cdot 10^{-5} \end{aligned} \quad (2.4)$$

Для аналітичного опису діаграми  $\varepsilon_b - \sigma_b$  при стиску авторами [113-115] був прийнятий поліном п'ятого ступеню:

$$\sigma_b = R_b \sum_{k=1}^5 \alpha_k (\varepsilon_b / \varepsilon_{bR})^k, \quad (2.5)$$

де  $R_b$  – призмova міцність бетону при стиску;

$\alpha$  – коефіцієнти поліноміальної залежності;

$\varepsilon_{bR}$  – максимальні деформації бетону при  $\sigma_b = R_b$ .

У роботах В. В. Михайлова, В. М. Мітасова [116] показана можливість використання сплайн-функцій для опису діаграм роботи бетону і сталевій арматури. Для побудови діаграм необхідно задати вектори координат вузлів за напруженнями і деформаціями, відповідно. Функція для опису діаграми розтягу-стиску бетону представлена у вигляді:

$$\sigma(\varepsilon) = \sigma_i + \sum_{n=1}^3 m_{in} (\varepsilon - \varepsilon_i)^n, \quad i = -3, -2, \dots, 4 \quad (2.6)$$

$m_{in}$  – коефіцієнт багаточлена Тейлора;

$\varepsilon_i, \sigma_i$  – координати вузлів апроксимації.

Широко відомі пропозиції щодо аналітичному опису діаграм деформування бетону Ю.А. Іващенко, А.Д. Лобанова [117], Г.Г. Соломенцева [118], В.Н. Луцковського, Г.М. Циганенка [119], П.Ф. Дроздова, В.А. Дзюби, Л.Л. Паньшина [120], В.С. Дорофєєва, В.Ю. Барданова [121] та ін.

Також відомо безліч пропозицій з аналітичного опису діаграм розтягу арматурних сталей. С.А. Мадатян в роботі [122] приводить функції, запропоновані А.Є. Надаї, Ф. Бергесом, Рембергом, Остгугтом, С. Соретцом, І.М. Муліним, А.І. Семеновим, С.М. Криловим, Ю.В. Зайцевим. Для апроксимації діаграми розтягу арматурної сталі при оцінці впливу ефектів попереднього напруження на властивості сталі при  $\sigma_{s,el} < \sigma_3 \leq 1.1 \div 1.3 \sigma_{s,0.2}$  С.А. Мадатян запропонував вираз [123]:

$$\varepsilon_s = \sigma_s E_s + m(\sigma_s / \sigma_{s,0.2} - \eta)^3, \quad (2.7)$$

В.М. Байковим, С.А. Мадатяном та ін. в роботі [124] наведені уточнені аналітичні вирази для діаграми розтягу арматурної сталі шляхом введення додаткової в порівнянні з [122] опорної точки  $\sigma_{s,0.5}$ .

Такий підхід побудований на базі апроксимації експериментальних кривих кубічними сплайн-функціями, в результаті чого з'явилася можливість ураховувати вплив попереднього напруження в арматурі.

Ю. П. Гуца [125] запропонував аналітичну залежність для діаграми розтягу високоміцної стрижневої і дротяної арматури. Нелінійність деформування сталі врахована за допомогою коефіцієнта, який вводиться у вигляді множника до модуля пружності і залежить від рівня навантаження і класу арматури.

Застосуванню повних діаграм деформування бетону та арматури в розрахунках різних залізобетонних конструкцій та їх елементів, а також аналізу отриманих при цьому результатів присвячені роботи М.І. Карпенка, Т.А. Мухамедієва, М.А. Сапожникова [126-128], О.Ф. Яременка, М.М. Сороки, В.С. Дорофєєва, В.Ю. Барданова [129-132], Л.Л. Лемиша [133, 134], В.Н. Мітасова, В.В. Михайлова [135], Ю.П. Гуці [136], Є.В. Клименка, М.Я. Шпінталя, В. Альхарірі [137], Т.І. Мамедова [138], О.Б. Пірадова, В.І. Аробелідзе [139], Л.І. Стороженка [140], В.І. Веретенникова, А.А. Бармотіна [141], Н.Г. Маткова [142], І.А. Узуна [143], К.Л. Сурова, С.В. Григор'єва [144], В.Є. Ящука [145] та ін.

У процесі випробування дослідних призм за рахунок часткового вирівнювання поздовжніх деформацій на кожній ступені навантаження і завдання, приблизно, однакової швидкості їх наростання отримані висхідні гілки діаграми використаних бетонів (рис. 2.7), які задовільно апроксимуються залежностями А.М. Бамбури [114].

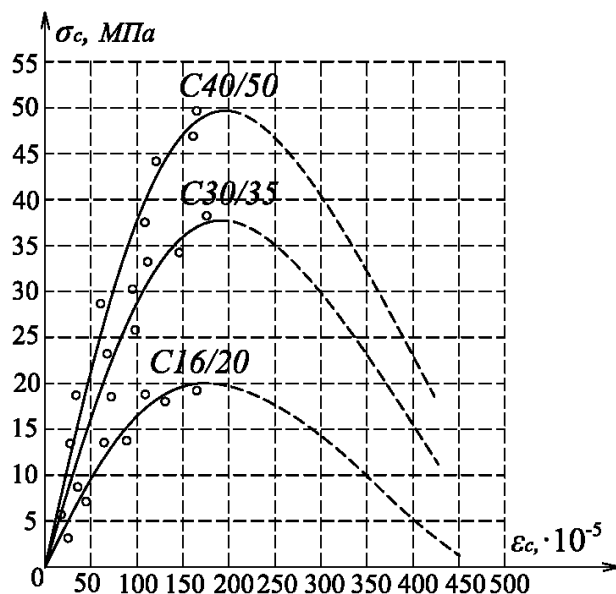


Рис. 2.7 Осереднені дослідні діаграми деформування бетонних призм за класами бетонів у проведених експериментах

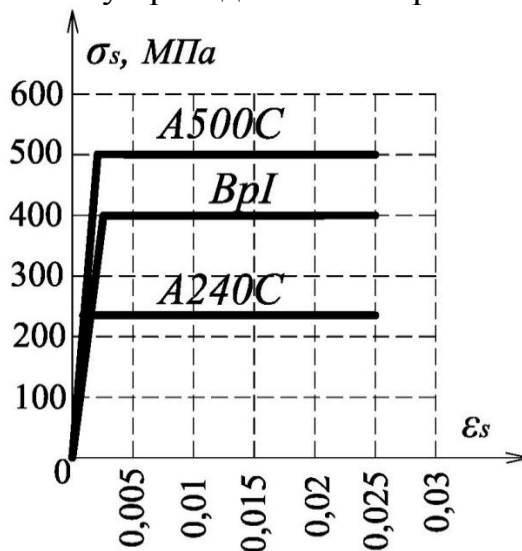


Рис. 2.8 Ідеалізовані дволінійні діаграми деформування використаної арматурної сталі

Вибір аналітичних залежностей для опису діаграм стану арматури, як видно, досить великий. Проте, практика показала доцільним використання опису діаграми в кусочно-лінійному вигляді (рис. 2.9) за [146].

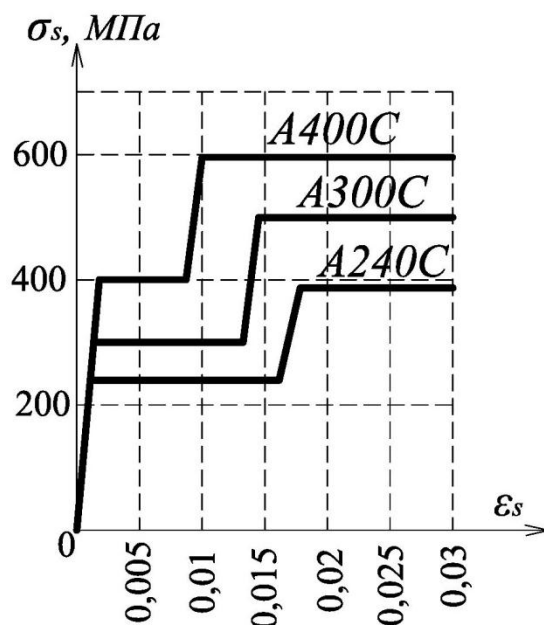


Рис. 2.9 Ідеалізовані розрахункові діаграми розтягу використаних арматурних сталей з фізичною площадкою текучості за даними [123]

#### 2.4.2 Діаграми деформування бетону за дії малоциклового повторного навантаження

Т.М. Пецольт і В.В. Тур в роботі [106] відзначають, що бетон працює подібно до пружного тіла тільки в невеликому діапазоні напружень або при «миттєвому» (дуже швидкому) навантаженні. Починаючи з низьких рівнів напружень в ньому окрім пружних деформацій розвиваються непружні або пластичні деформації. Якщо бетон піддати почерговому навантаженню і розвантаженню (циклічним навантаженням), то на рис. 2.10 чітко виділяється ділянка залишкових відносних деформацій, яка збільшується з ростом кількості циклів навантаження.

М.І. Карпенко [109, 110] приводить мотузочну діаграму (рис. 2.11), пояснює поетапність і аналітичні вирази її побудови.

Зв'язок між напруженнями і деформаціями для і-го циклу в роботі [109, 110] представляється так: на гілці навантаження (відрізок 2 – 4):

$$\vec{\epsilon}_{bi-1} = \frac{\vec{\sigma}_{bi}}{E_b^0 \vec{V}_{bi}} + \vec{\epsilon}_{bi-1}, \quad (2.8)$$

на гілці розвантаження (відрізок 4 – 5):



$$\vec{\epsilon}_{bi-1} = \hat{\epsilon}_{bi-1} - \frac{\hat{\sigma}_{bi} - \bar{\sigma}_{bi}}{E_b^0} \bar{v}_{bi}, \quad (2.9)$$

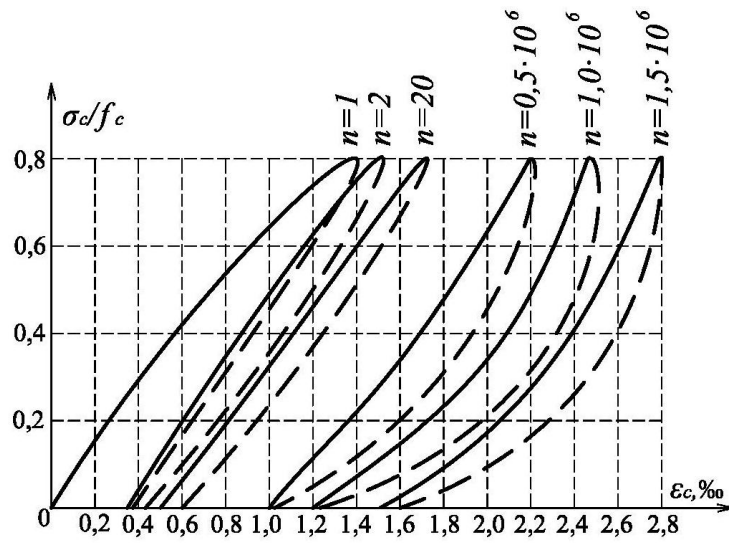


Рис. 2.10 Залежність « $\sigma - \epsilon$ » при циклічних навантаженнях бетону

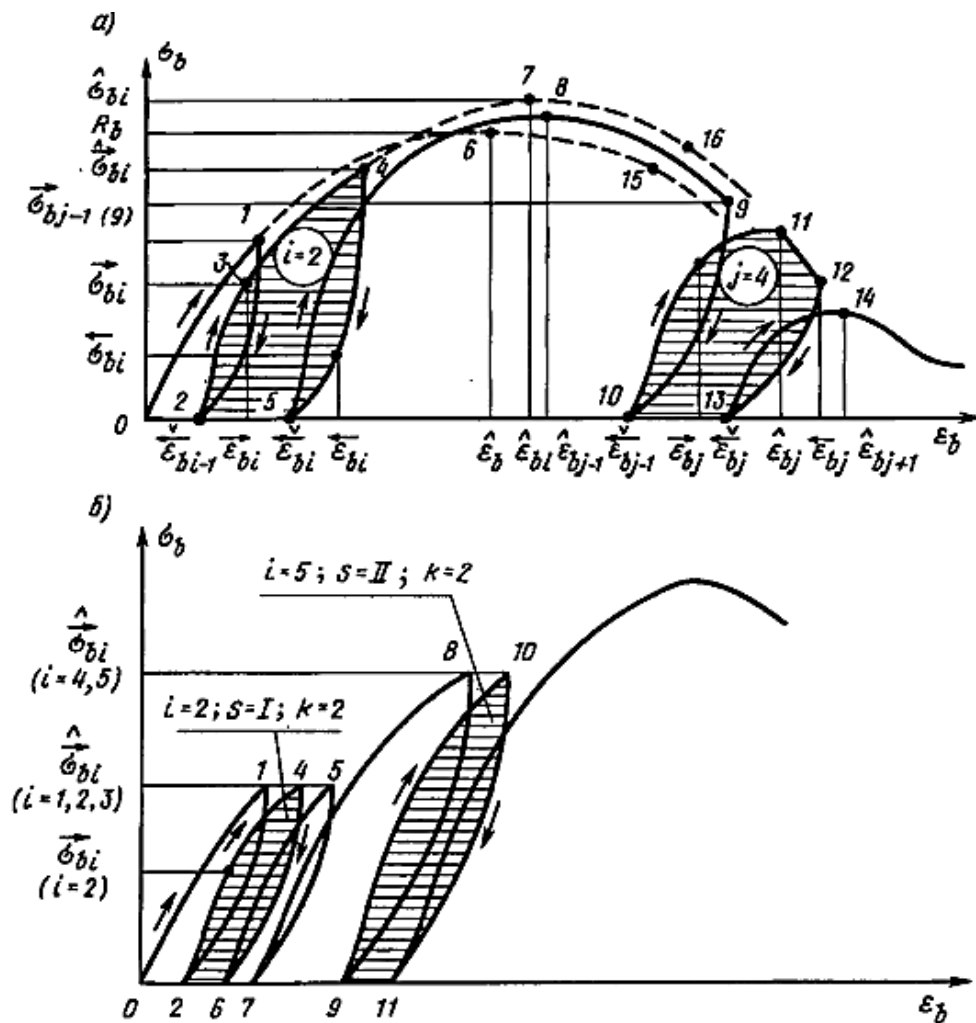


Рис. 2.11 Діаграми деформування бетону при малоцикловому навантаженні  
( $i$  – номер циклу,  $s$  – номер групи циклів,  $k$  – номер циклу в групі  $s$ )

де  $\bar{v}_{bi}, \hat{v}_{bi}$  – коефіцієнти зміни січного модуля деформації бетону на гілках навантаження ( $\rightarrow$ ) та розвантаження ( $\leftarrow$ ) цикла, що розглядається.

З урахуванням впливу небагатоповторного навантаження функцію  $\bar{v}_{bi}$  можна записати у вигляді:

$$\bar{v}_{bi} = \hat{v}_{bi} + (\bar{v}_{0i} - \hat{v}_{bi}) \cdot \sqrt{1 - \omega_{1i} \bar{\eta}_i - \omega_{2i} \bar{\eta}_i^2}, \quad (2.10)$$

$$\hat{v}_{bi} = \frac{\hat{\sigma}_{bi}}{E_b^0 (\hat{\epsilon}_{bi} - \check{\epsilon}_{bi-1})} \approx \frac{\hat{\sigma}_{bi}}{E_b^0 (\epsilon_R - s \check{\epsilon}_{bi-1})} \quad (2.11)$$

де  $s \approx \hat{\sigma}_{bi} / \hat{\sigma}_b = R_{b,ser}$ ,

$\bar{\eta}_i = \bar{\sigma}_{bi} / \hat{\sigma}_{bi}$  – рівень напружень на гілці навантаження ( $\hat{\sigma}_{bi}$  – напруження у вершині діаграми в точці 7 при  $i = 2$ );

на догірній ділянці діаграми:

$$\omega_{1i} = 2 - 2,5 \hat{v}_{bi}; \omega_{2i} = 1 - \omega_{1i} \quad (2.12)$$

$$\bar{v}_{0i} \approx 1 + \frac{(1,5 \bar{\eta}_i - \hat{\eta}_{i-1}) I_{i-1}}{5(1 + I_{i-1})} \quad (2.13)$$

де  $\hat{\eta}_{i-1}$  – рівень напружень у вершині попереднього ( $i-1$ ) циклу (при  $i = 2$  в точці 1);

$I_{i-1}$  – функція впливу попередніх циклів

$$I_{i-1} = \sum_i \left( \left| \hat{\eta}_{i-1}^2 - \hat{\eta}_{i-2} \right| \right)^{0,5} \quad (2.14)$$

(при  $i = 1, I_{i-1} = 0$  і  $\bar{v}_{0i} = 1$ );

константи 1,5 і 5 в формулі (2.13) ще потребують уточнення на основі експериментів.

Функція розвантаження  $\bar{v}_{bi}$  представляється у вигляді (2.10), з тією лише різницею, що  $\bar{v}_{0i}$  замінюється на  $\bar{v}_{0i}$  і  $\bar{\eta}_i$  на  $\bar{\eta}_i$  (рівень розвантаження), причому

$$\bar{v}_{0i} \approx 1 + \frac{(1 - \bar{\eta}_i) I_i}{5(1 + 0,1 I_i)}; \bar{\eta}_i = \frac{\bar{\sigma}_{bi}}{\hat{\sigma}_{bi}} \quad (2.15)$$

Циклічне прикладання напружень розшаровує структуру бетону мікротріщинами і створює додаткове поле внутрішнього напруження. Ці явища на початку нових діаграм знижують січний модуль деформацій, а потім, внаслідок затиснення частини дефектів (ущільнення структури стисненням), призводять до

його збільшення. Функція при відповідному підборі дозволяє відобразити зазначені явища. Збільшення модуля з деякого рівня знову змінюється зниженням, особливо істотним, поблизу вершини діаграми і на її низпадній ділянці; причина цього – розвиток псевдопластичних деформацій, обумовлених стійким, а потім і нестійким розвитком внутрішніх мікро- і макротріщин. Цей фактор відображає член формули (2.10) під квадратним коренем.

На характер гілки розвантаження великий вплив має зворотна повзучість – пружна післядія, в результаті якої деформації на початку короткочасного розвантаження знижуються дуже повільно (і можуть навіть зростати) і тільки поблизу повного розвантаження зниження деформацій стає помітним. Останній фактор відображається шляхом підбору функції  $\bar{v}_{oi}$ , а загальний характер гілки розвантаження описується функцією  $\bar{v}_{bi}$ .

Вершини діаграм (точки 7, 8 та інші) визначаються координатами  $\hat{\sigma}_{bi}$ ,  $\hat{\varepsilon}_{bi}$ . Є дані про те, що багатоповторне циклічне навантаження при деяких середніх рівнях циклів ( $\hat{\eta}_i \approx 0,4 - 0,7$ ) призводить до збільшення міцності  $\hat{\sigma}_{bi}$  в порівнянні з призмовою міцністю  $\hat{\sigma}_b$ , а цикли з високим рівнем ( $\hat{\eta}_i > 0,9$ ), навпаки, знижують міцність. Ці тенденції можна врахувати, прийнявши

$$\hat{\sigma}_{bi} \approx \hat{\sigma}_b (1 + 0,1 \sum_{i=1}^n \alpha_i) \quad (2.16)$$

$$\text{де} \quad \alpha_i \approx \sin \left[ 0,16 k_i \pi (\hat{\eta}_i - 0,3) \right] \quad (2.17)$$

тут:  $k_i = (5 - i)/4i$ , якщо  $0,3 < \hat{\eta}_i < 0,9$ ;  $k_i = 1/i$ , якщо  $\hat{\eta}_i = 0,9$

При  $\hat{\eta}_i < 0,3$   $\alpha_i = 0$ .

Порівнюючи графіки реальних залежностей  $\sigma_c - \varepsilon_c$  при почерговому навантаженні-розвантаженні дослідних зразків-призм і зразків-балок (рис. 2.12, 2.13, 2.14) з теоретичними залежностями, побудованими за методикою М.І. Карпенка і Т.А. Мухамедієва [109], можна відзначити задовільну, в цілому, їхню збіжність і доцільність її застосування для нашого випадку після деяких уточнень.

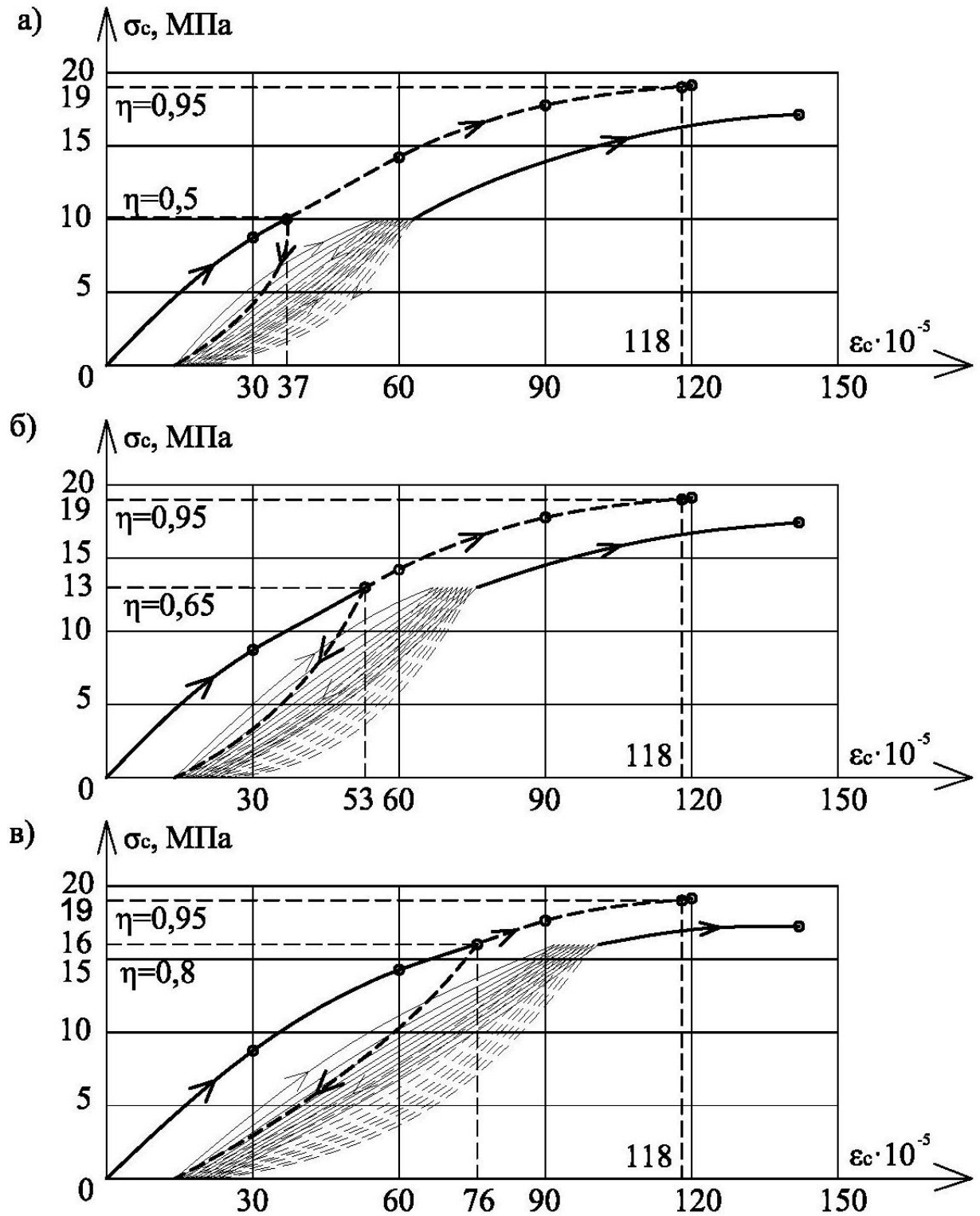


Рис. 2.12 Осереднені деформації дослідних призм з бетону класу С 16/20 при їхньому малоцикловому навантаженні до рівнів  $\eta = 0,5$  (а),  $\eta = 0,65$  (б),  $\eta = 0,8$  (в) з наступним довантаженням до руйнування

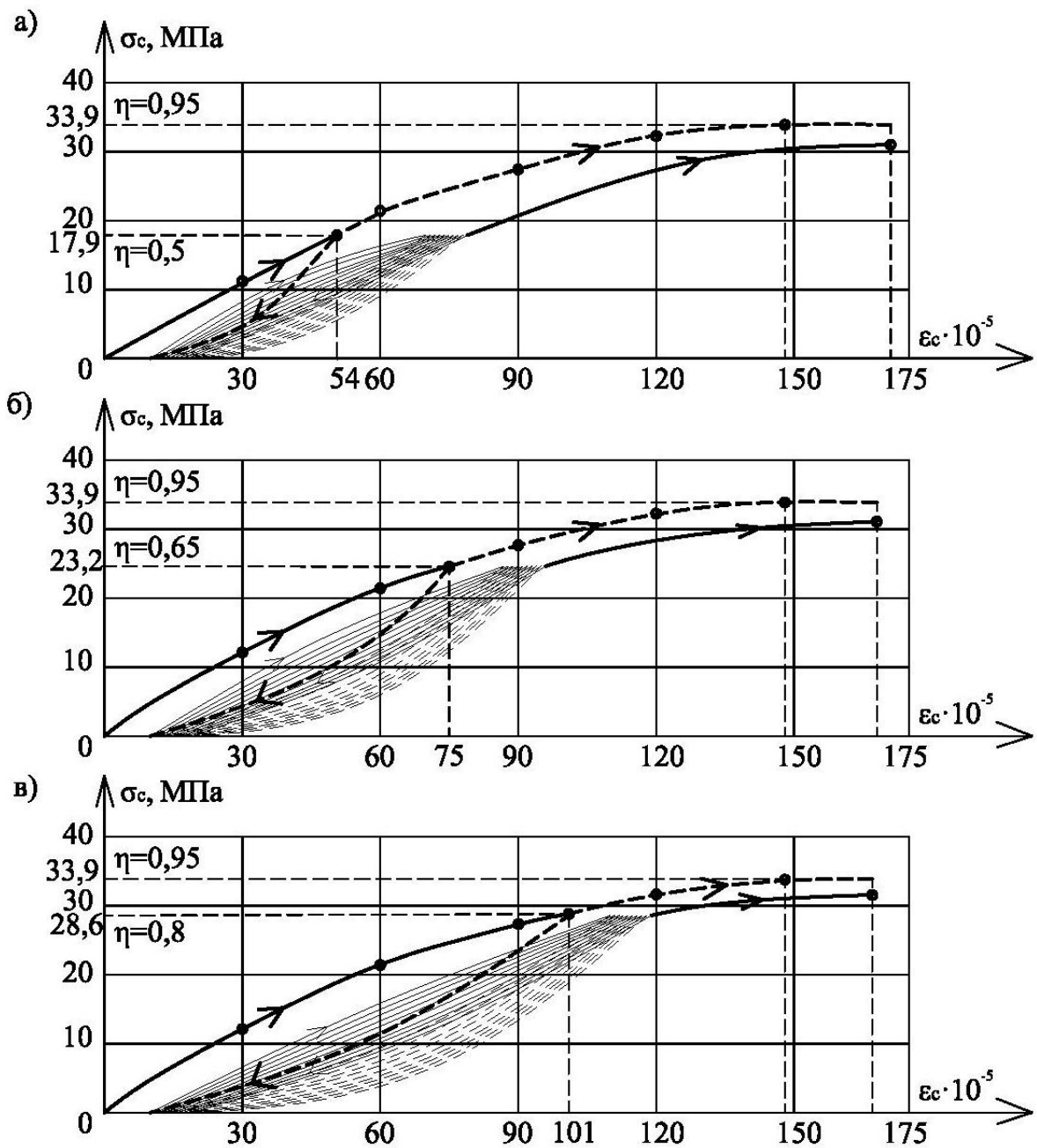


Рис. 2.13 Осереднені деформації дослідних призм з бетону класу С 30/35 при їх малоцикловому навантаженні до рівнів  $\eta = 0,5$  (а),  $\eta = 0,65$  (б),  $\eta = 0,8$  (в) з наступним довантаженням до руйнування

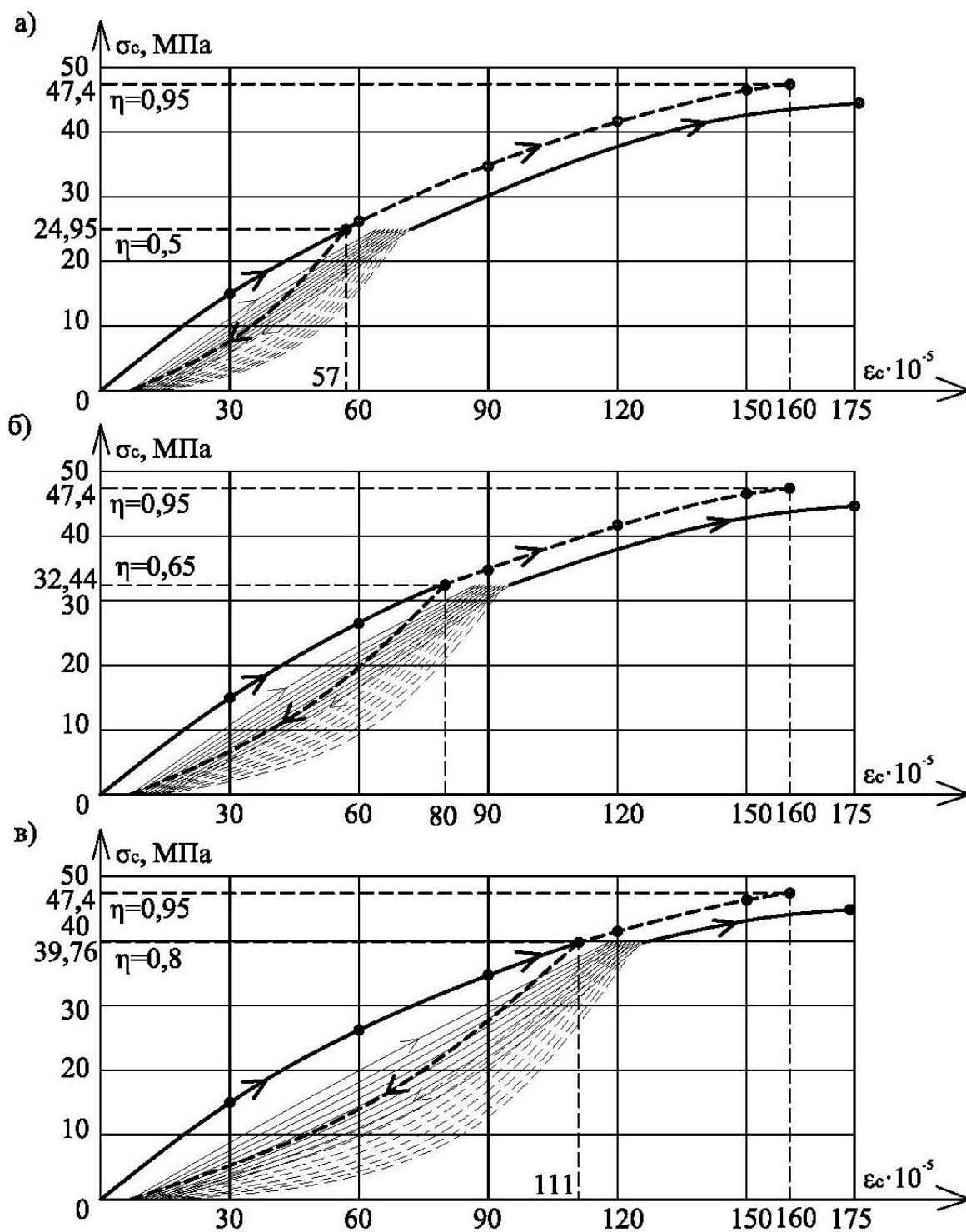


Рис. 2.14 Осереднені деформації дослідних призм з бетону класу С 40/50 при їх малоцикловому навантаженні до рівнів  $\eta = 0,5$  (а),  $\eta = 0,65$  (б),  $\eta = 0,8$  (в) з наступним довантаженням до руйнування

## **2.5 Моделювання напружено-деформованого стану дослідних елементів**

Моделювання напружено-деформованого стану нормальних перерізів залізобетонних елементів, що згинаються, в дискретному вигляді здійснювали за допомогою шаруватої деформаційної моделі відповідно до рекомендацій М.І. Карпенка [110] і З.Я. Бліхарського [152] за стандартною процедурою в середовищі ефективної комп'ютерної математики MATLAB. Воно дозволило з достатньою для практичних розрахунків точністю відтворити або прогнозувати тріщиностійкість, деформативність і міцність окремих нормальних перерізів дослідних елементів.

Моделювання напружено-деформованого стану, в цілому, проводили шляхом нелінійного скінчено-елементного розрахунку в ПК «Лири SAPR» з використанням реальних і трансформованих діаграм стану матеріалів, феноменологічного критерію міцності Г.А. Генієва, В.М. Киссюка, Т.А. Тюпіна [151].

З огляду на симетрію дослідних елементів, зазначені розрахунки здійснювали тільки для однієї половини балки. Її умовно розбивали на об'ємні восьмивузлові ізопараметричні скінчені елементи №236 з розмірами  $1 \times 1 \times 1$  см для зручності моделювання арматури, а також у зв'язку з тим, що в якості крупного заповнювача використовували гранітний щебінь фракції 5...10 мм.

У розрахунках використовували кроковий і кроково-ітераційний методи з використанням кусочно-лінійної залежності №14 бібліотеки з відповідним алгоритмом.

## **2.6 Висновки за розділом 2:**

1. Використання математичної теорії планування, прийнятий план і рівні варіювання конструктивних чинників та факторів зовнішнього впливу дозволяють застосувати системний підхід до вивчення розглянутих явищ, порівнювати отримані результати.

2. Використання апробованої універсальної силової установки, детально розробленої методики експериментальних досліджень, застосування сучасних

вимірювальних приладів, а також відповідного обладнання дозволяють забезпечити необхідну достовірність отриманих результатів.

3. Дослідні зразки-балки мають напівнатурні розміри і дозволяють в повній мірі дослідити механізм їх деформування, тріщиноутворення і руйнування без застосування теорії подібності для перенесення отриманих результатів на інші подібні елементи.

4. Навантаження дослідних зразків зосередженими силами (вузьким смужчастим навантаженням) є найбільш поширеним способом випробування будівельних конструкцій у лабораторних умовах, він дає можливість спрогнозувати ділянки появи похилих і нормальних тріщин, розділяючи їх, раціонально розташовувати вимірювальні прилади.

5. Конструкція дослідних зразків-балок дозволяє в повній мірі експериментально вивчити тріщиностійкість, деформативність та міцність непереармованих прогінних залізобетонних елементів.

6. Використання нелінійного скінчено-елементного розрахунку дослідних елементів з використанням реальних і трансформованих діаграм стану матеріалів, сучасних критеріїв міцності бетону та залізобетону дає можливість достовірно моделювати їх складний напружено-деформований стан, реально прогнозувати їхню деформативність і міцність.



### **3 ОСОБЛИВОСТІ НАПРУЖЕНО-ДЕФОРМОВАНОГО СТАНУ ДОСЛІДНИХ ПРОГІННИХ ЗАЛІЗОБЕТОННИХ ЕЛЕМЕНТІВ ЗА ДІЇ МАЛОЦИКЛОВОГО НАВАНТАЖЕННЯ. УЗАГАЛЬНЕНА ОЦІНКА ВПЛИВУ КОНСТРУКТИВНИХ ЧИННИКІВ ТА ФАКТОРІВ ЗОВНІШНЬОЇ ДІЇ НА НЕСУЧУ ЗДАТНІСТЬ**

Опір залізобетонних елементів сумісній дії поперечних сил і згинальних моментів за дії малоциклового знакопостійного навантаження високих рівнів є однією з найбільш важливих і не до кінця вивченою проблемою як у теорії залізобетону, так і в реальному проектуванні. Невизначене повторення в процесі експлуатації та зміна знаку навантаження може призвести до наслідків, якісно відмінних від отриманих при розрахунку на сталі навантаження максимальної інтенсивності, на яке, власне, орієнтована більшість діючих норм проектування.

Якщо у діючих вітчизняних та закордонних національних нормах проектування навіть при сталому навантаженні закладені методи розрахунку міцності похилих перерізів прогінних конструкцій, далекі від досконалості за точністю та надійністю прогнозу і які значно «відстають» у цьому відношенні від методів розрахунку міцності нормальних перерізів, то вплив небогатоповторного циклічного знакопостійного навантаження в них ураховується опосередковано або не ураховується зовсім, тим більше високого рівня.

Як показав виконаний у першому розділі огляд літературних джерел, у дослідників ще не склалося єдиної думки про вплив вказаного навантаження на несучу здатність дослідних елементів. Більшість з них вказує на її зменшення при малоцикловому навантаженні. Проте, частина з них (Є.М. Бабич, О.С. Залесов та ін. [13, 15, 18, 25, 78]) стверджує, що небогатоповторне циклічне навантаження експлуатаційних рівнів ( $\eta \leq 0,70$ ) може призвести до підвищення міцності прогінних залізобетонних елементів, до 20%, що вимагає додаткових пояснень та експериментального підтвердження.

Дослідження В.М. Карпюка [96] та його учнів [163-165] показали, що у залежності від співвідношення конструктивних чинників та факторів зовнішнього

впливу руйнування приопорних ділянок плосконапружених прогінних залізобетонних елементів відбувається:

- за схемами  $A-I/N_g$  або  $A-I/N_n$  за нормальними перерізами внаслідок текучості, відповідно, верхньої або нижньої поздовжньої арматури при недостатній її кількості або за наявності надмірної розтягуючої поздовжньої сили ще до прикладення основного поперечного навантаження.
- за схемою  $B/M$  за похилими перерізами при переважній дії згинального моменту в неперearмованих ( $\rho_{sw} \leq 0,003$  (BpI);  $\rho_f \leq 0,018$  (A500C)) звичайних, нерозрізних та попередньо напружених таврових залізобетонних елементах внаслідок текучості поздовжньої робочої арматури в усті небезпечної похилої тріщини та поперечної арматури, що перетинаються нею;
- за схемою  $C/V$  за похилою тріщиною при переважній дії поперечної сили у балках з відносно великим прольотом зрізу ( $a/h_0 \geq 2$ ), коефіцієнтами поздовжнього робочого та поперечного армування, відповідно,  $\rho_f \leq 0,018$  і  $\rho_w \leq 0,0044$  внаслідок текучості поперечної арматури та зрізу або зминання бетону стиснутої зони бетону над вершиною небезпечної похилої тріщини;
- за схемою  $D/cm$  за похилою стислою смугою між двома похилими тріщинами, як правило, в позацентрово стиснутих або попередньо напружених балках з малими прольотами зрізу ( $a/h_0 \leq 2$ ) внаслідок розроблення бетону в цій смузі за траєкторією головних стискаючих напружень;
- за схемою  $F/V$  від продавлювання у вигляді перевернутої трапеції над середніми опорами нерозрізних балок при їх поперечному навантаженні зосередженими силами з досягненням дотичними напруженнями в похилих площинах зрізу граничних значень і утворенням умовних пластичних шарнірів спершу над опорами, а потім і в прольотах з відповідним перерозподілом внутрішніх зусиль.

Отже, мета досліджень у даному розділі полягає в експериментальному вивченні особливостей напружено-деформованого стану дослідних залізобетонних балок за дії малоциклового знакопостійного навантаження експлуатаційних та високих рівнів, узагальненій оцінці системного впливу конструктивних чинників

та факторів зовнішньої дії на їх несучу здатність, уточненні механізму та схем руйнування їх приопорних ділянок.

### 3.1 Міцність дослідних зразків-балок

Як було зазначено у другому розділі, непереармовані дослідні балки були запроєктовані так, щоби їхня міцність за нормальними і похилими перерізами була майже однаковою, але руйнування зразків відбувалося б, все-таки, на приопорних ділянках за відносно плоскими похилими перерізами під дією на завершальному етапі їхньої роботи руйнуючих поперечної сили та пов'язаного з нею згинального моменту з урахуванням дії інших факторів зовнішнього впливу та конструктивних чинників.

В результаті обробки отриманих експериментальних даних (табл. 3.1) першої та трьох серій, описаних у другому розділі і в роботах [153-162], вилучення незначимих та перерахунку тих коефіцієнтів, що залишилися, за допомогою ефективної комп'ютерної програми COMPEX, розробленої під керівництвом проф. Вознесенського В.А. отримали адекватні математичні моделі міцності, тобто руйнуючої поперечної сили в натуральних або приведених до розмірів поперечного перерізу виразах, які мають достатню інформаційну користь та показують задовільну збіжність з дослідними даними і характеризують міцність дослідних елементів:

$$\hat{Y}(V_{u,1}) = 98 - 41X_1 + 12X_2 + 6X_3 + 16X_1^2 - 7X_2^2 - 5X_3^2 - 7X_1X_2, \text{ кН},$$

$$U = 5,2\%; \quad (3.1)$$

$$\hat{Y}\left(\frac{V_{u,1}}{bh_0}\right) = 5,60 - 2,34X_1 + 0,69X_2 + 0,34X_3 + 0,91X_1^2 - 0,40X_2^2 - 0,29X_3^2 -$$

$$-0,40X_1X_2, \text{ МПа}; \quad (3.1a)$$

$$\hat{Y}(V_{u,3}) = 90 - 36X_1 + 10X_2 + 7X_3 - 3X_4 + 18X_1^2 - 6X_2^2 - 6X_3^2 - 2X_4^2 -$$

$$-8X_1X_2 + 2X_1X_4, \text{ кН}, U = 5,1\%; \quad (3.2)$$

$$\hat{Y}\left(\frac{V_{u,3}}{bh_0}\right) = 5,14 - 2,06X_1 + 0,57X_2 + 0,40X_3 - 0,17X_4 + 1,03X_1^2 - 0,34X_2^2 -$$

$$-0,34X_3^2 - 0,11X_4^2 - 0,46X_1X_2 + 0,11X_1X_4, \text{ МПа}; \quad (3.2 a)$$

Таблиця 3.1

Основні параметри міцності приопорних ділянок, ширини розкриття нормальних і похилих тріщин в дослідних зразках-балках 1 та 3 серій, а також характер їх руйнування

№ дослідю	План експерименту				Експериментальні та розрахункові значення міцності та ширини розкриття тріщин, мм										
	X <sub>1</sub>	X <sub>2</sub>	X <sub>3</sub>	X <sub>4</sub>	V <sub>u,1</sub> <sup>exp</sup>	$\hat{V}_{u,1}$ (3.1)	V <sub>u,3</sub> <sup>exp</sup>	$\hat{V}_{u,3}$ (3.2)	$W_{cr,1,3}^{\perp, \eta F_u}$ exp	$\hat{W}_{cr,1,3}^{\perp, \eta F_u}$ exp (3.3)	$W_{cr,1}^{\prime, \eta F_u}$ exp	$\hat{W}_{cr,1}^{\prime, \eta F_u}$ exp(3.4)	$W_{cr,3}^{\prime, \eta F_u}$ exp	$\hat{W}_{cr,3}^{\prime, \eta F_u}$ exp(3.5)	Характер руйнування за серіями
1	+	+	+	+	71	72	63	66	0,31	0,30	0,43	0,33	0,45	0,45	⊥
2	+	+	+	-	68	72	67	68	0,13	0,12	0,12	0,15	0,15	0,13	⊥, ∠
3	+	+	-	+	67	60	55	52	0,24	0,24	0,38	0,41	0,50	0,51	⊥, ∠
4	+	+	-	-	59	60	57	54	0,10	0,10	0,12	0,15	0,15	0,19	∠
5	+	-	+	+	66	62	60	62	0,18	0,19	0,43	0,45	0,50	0,51	⊥
6	+	-	+	-	68	62	65	64	0,12	0,09	0,15	0,15	0,20	0,19	⊥
7	+	-	-	+	53	50	45	48	0,13	0,14	0,48	0,53	0,55	0,57	∠
8	+	-	-	-	47	50	46	50	0,10	0,08	0,15	0,15	0,30	0,25	∠
9	-	+	+	+	175	168	146	150	0,20	0,22	0,42	0,49	0,60	0,61	∠
10	-	+	+	-	169	168	165	160	0,11	0,08	0,33	0,29	0,30	0,26	∠
11	-	+	-	+	164	156	134	136	0,20	0,20	0,47	0,51	0,55	0,55	∠
12	-	+	-	-	150	156	142	146	0,11	0,10	0,23	0,25	0,25	0,23	∠
13	-	-	+	+	129	130	109	114	0,12	0,12	0,62	0,59	0,65	0,67	∠
14	-	-	+	-	122	130	114	124	0,06	0,06	0,28	0,29	0,35	0,35	∠
15	-	-	-	+	113	118	100	100	0,12	0,10	0,62	0,63	0,65	0,61	∠

16	-	-	-	-	121	118	108	110	0,08	0,08	0,18	0,25	0,25	0,29	∠
17	+	0	0	0	69	73	65	72	0,20	0,17	0,30	0,29	0,35	0,35	∠
18	-	0	0	0	165	155	156	144	0,16	0,13	0,40	0,41	0,45	0,45	∠
19	0	+	0	0	104	103	98	94	0,18	0,14	0,30	0,32	0,40	0,37	∠
20	0	-	0	0	79	79	73	74	0,12	0,08	0,40	0,38	0,45	0,43	∠
21	0	0	+	0	100	99	90	91	0,17	0,17	0,35	0,34	0,40	0,40	∠
22	0	0	-	0	79	87	73	77	0,12	0,15	0,35	0,36	0,40	0,40	∠
23	0	0	0	+	91	98	88	85	0,24	0,21	0,50	0,49	0,60	0,56	∠
24	0	0	0	-	98	98	92	92	0,11	0,11	0,20	0,21	0,25	0,24	∠
25	0	0	0	0	100	98	88	88	0,15	0,14	0,35	0,35	0,40	0,40	∠
$\sum (\bar{y} - \hat{y})^2$					671,8 кН <sup>2</sup>	505,6кН <sup>2</sup>			0,0018мм <sup>2</sup>	0,0318 мм <sup>2</sup>	0,0138 мм <sup>2</sup>	за ⊥ перер.			
$\sigma = \sqrt{\sum (\bar{y} \cdot \hat{y})^2 / 24}$					5,09кН	4,59кН			0,0087мм	0,0364 мм	0,024 мм	по ∠ перер.			
$\bar{v} = (\sigma/b_0)100, \%$					5,2 %	5,1 %			6,2 %	10,4 %	6,0 %				

де  $V_{u,1}$  і  $V_{u,3}$  – руйнуюча поперечна сила, відповідно, у першій та третій серіях експериментів при випробуванні дослідних зразків-балок при статичному ступенево зростаючому та малоцикловому знакопостійному навантаженнях;

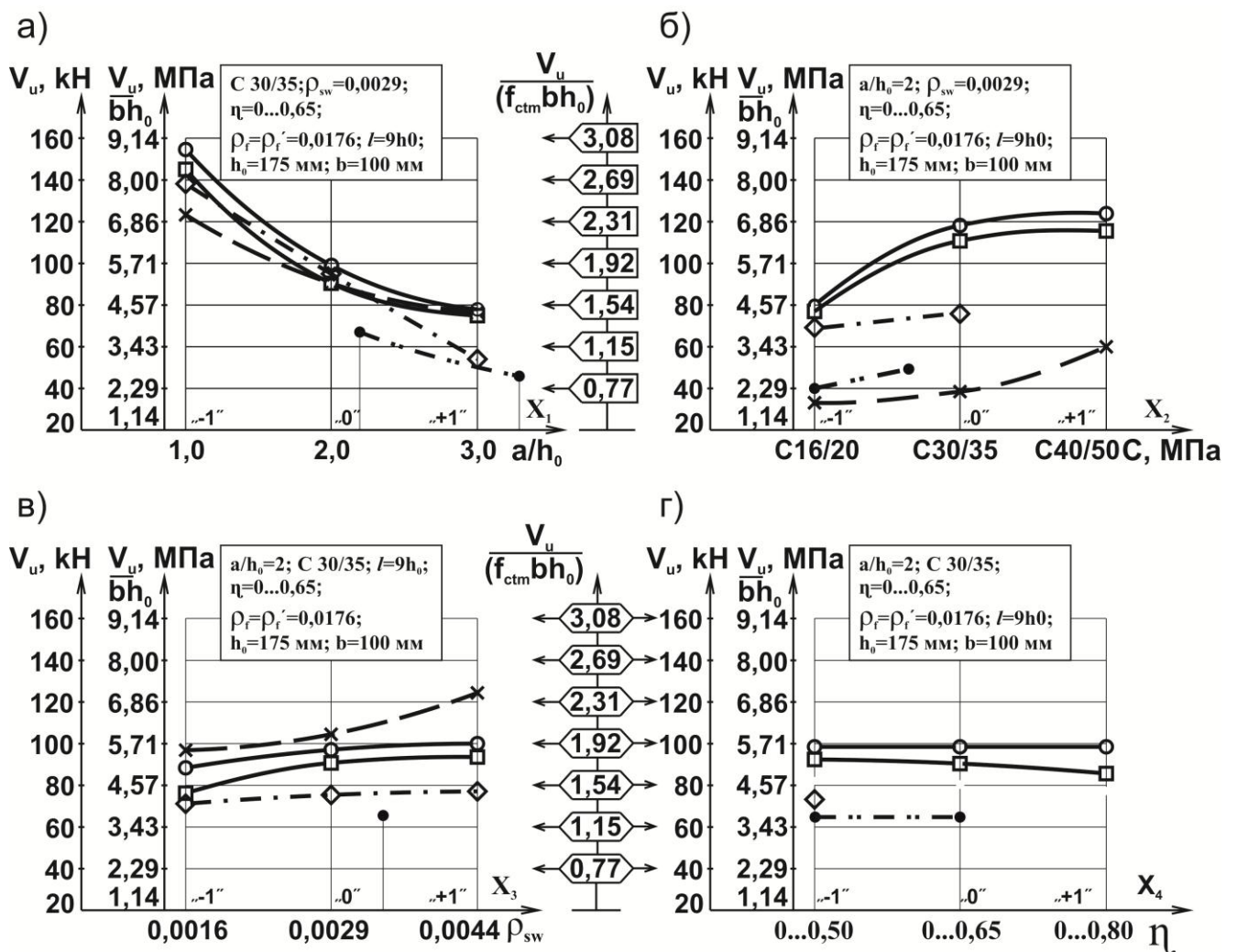
$bh_0$  – ширина і робоча висота поперечного перерізу дослідних балок, введена для можливості порівняння отриманих даних з результатами досліджень інших авторів, а також нівелювання впливу розмірів поперечного перерізу, тобто масштабного фактору.

$f_{ctm}$  – середні значення характеристичної міцності бетону на розтяг, введеної для можливості порівняння отриманих результатів з експериментальними даними інших авторів, наприклад, О.С. Залєсова і Ю.А. Климова [95], Н.М. Ярошевич[166], О.І. Корнійчука [92] та ін.

Математичні моделі (3.1) і (3.2) характеризують несучу здатність приопорних ділянок дослідних елементів у натуральному вигляді, (3.1a) і (3.2a) – приведену тільки до розмірів поперечного перерізу міцність їхніх похилих перерізів, а на рис. 3.1 – ще приведену й до характерної міцності на розтяг їхню несучу здатність.

Представлені адекватні математичні моделі мають суттєву перевагу над іншими статистичними залежностями тому, що вони дозволяють оцінити вплив кожного дослідного фактора на вихідний параметр не тільки зокрема, а й у взаємодії один з одним, а також порівняти величину цього впливу як в окремо взятій серії, так і за всіма вказаними серіями разом, тобто зробити системний аналіз. Геометрична інтерпретація фактичної і приведені несучої здатності приопорних ділянок дослідних зразків-балок частково представлена на рис. 3.1.

Серед конструктивних чинників найбільший вплив на несучу здатність приопорних ділянок дослідних елементів має прольот зрізу (рис. 3.1, а). В цілому, підтверджується виявлена О.С. Залєсовим, Ю.А. Климовим [95], В.М. Карпюком [96] та іншими дослідниками закономірність зменшення міцності похилих перерізів балок зі збільшенням прольоту зрізу за нелінійним законом.



Умовні позначення:

- - дані за дії одноразового статичного навантаження (1 серія);
- - дані за дії знакопостійного малоциклового навантаження (3 серія);
- × - дані О.С. Залесова і Ю.А. Климова;
- ◇ - дані Н.М. Ярошевич;
- - дані О.І. Корнійчука.

Рис. 3.1 Вплив конструктивних чинників (прольоту зрізу (а), класу бетону (б), кількості поперечної арматури (в), а також рівнів та режимів навантаження (г) на міцність приопорних ділянок дослідних балок

Наступним за величиною впливу є клас бетону. При цьому, при його збільшенні від С16/20 до С30/35 міцність похилих перерізів зростає більш інтенсивно. А при збільшенні класу бетону від С30/35 до С40/50 несуча здатність приопорних ділянок мало змінюється.

Аналогічна картина спостерігається з підвищенням коефіцієнту поперечного армування  $\rho_w$  від 0,0016 до 0,0044.

Наявність малоциклового навантаження, а також збільшення рівнів від 0,5 до 0,8 від руйнуючого негативно впливає на несучу здатність дослідних елементів.

Як видно з рис. 3.1, приведені результати досліджень добре узгоджуються з дослідними даними О.С. Залєсова і Ю.А. Климова [95], Н.М. Ярошевич [166], О.І. Корнійчука [92] та ін.

Як показують математичні моделі (3.1)...(3.2, а) натурні середні величини руйнуючої поперечної сили та приведені до робочої площі поперечного перерізу і характеристичної міцності бетону на розтяг їх значення суттєво відрізняються між собою по серіях. І якщо за 100% прийняти міцність приопорних ділянок дослідних зразків-балок першої серії, одноразово навантажених ступенево зростаючим навантаженням, то при малоцикловому знакопостійному навантаженні у третій серії середня несуча здатність перехресних перерізів зменшується до 91,8%.

Аналіз математичних моделей (3.1)...(3.2, а) показує, що вони є якісно однотипними і вплив конструктивних чинників та факторів зовнішньої дії є якісно подібним. Відмінності спостерігаються у кількісних показниках.

Так, приведена до робочої площі поперечного перерізу міцність похилих перерізів дослідних зразків-балок у першій та третій серіях збільшується по відношенню до приведених їх середніх значень, відповідно, 5,60 і 5,14:

- зі зменшенням відносного прогону зрізу  $a/h_0$  від 3 до 1 у зазначених серіях, відповідно, на 84 і 80%;
- зі збільшенням класу бетону від С16/20 до С40/50, відповідно, на 25 і 22%;
- зі збільшення кількості поперечної арматури  $\rho_{sw}$  від 0,0016 до 0,0044, відповідно, на 12 і 16%;
- зі зменшенням рівня знакопостійного навантаження  $\eta$  від 0...0,8 до 0...0,5 на 7%;
- одночасному зменшенні відносного прольоту зрізу  $a/h_0$  і збільшенні класу бетону у зазначених вище межах на 7% у першій та 9% у третій серії;
- одночасному зменшенні відносного прольоту зрізу  $a/h_0$  і рівня знакопостійного малоциклового навантаження.



Наявність квадратичних ефектів при факторах  $X_1^2, X_2^2$  і  $X_3^2$  зі знаками, протилежними прямому впливу вказаних факторів, свідчать про те, що за межами зміни дослідних факторів ( $a/h_0 > 3$ ,  $C > 40/50$ ,  $\rho_{sw} > 0,0044$ ) подальше збільшення  $a/h_0$  призведе до суттєвого зменшення несучої здатності приопорних ділянок дослідних балок, а подальше збільшення класу бетону  $C$  за межами  $C40/50$  і кількості поперечної арматури  $\rho_{sw} \geq 0,0044$  не призведе до суттєвого збільшення руйнуючої поперечної сили.

Кількість циклів знакопостійного навантаження у проведених дослідах була продиктована критерієм стабілізації деформацій Є.М. Бабича та його учнів, насамперед, у бетоні і складала не менше 10, якщо дослідні зразки-балки не зруйнувалися при меншому числі циклів.

Абсолютна більшість дослідних балок зруйнувалися за похилими перерізами в обох або одному (частіше) з прольотів зрізу. Критеріями руйнування дослідних зразків слугували: досягнення граничних значень деформацій в бетоні або арматурі з явними ознаками виникнення в них пластичних деформацій, надмірне розкриття (до 1 мм) похилих (частіше) або нормальних (рідше) тріщин, суттєве збільшення стріли прогинів ( $f > \frac{1}{100} \dots \frac{1}{150}$ ), відсутність приросту або деякий спад (до 15%) показів манометра насосної станції силової установки.

Очевидно, що основною причиною зниження несучої здатності дослідних зразків при малоцикловому знакопостійному навантаженні є порушення структури бетону, особливо на приопорних ділянках, його розущільнення та часткова втрата зчеплення з арматурою.

Найбільший приріст залишкових деформацій у бетоні й поперечній арматурі спостерігається на перших двох-трьох циклах і, як правило, вони стабілізуються до п'ятого-шостого циклів при рівнях навантаження  $\eta=0\dots0,50 - 0\dots0,65$ . А в деяких зразках з мінімальним класом бетону і кількістю поперечної арматури при рівнях навантаження  $\eta=0\dots0,8$  вказані деформації не стабілізувалися і вони руйнувалися на 6...9 циклах від досягнення втомної міцності або можливого

зниження їхніх міцнісних параметрів внаслідок статистичної похибки при визначенні руйнуючого навантаження високих рівнів.

Неперearмовані ( $\rho_{sw} \leq 0,003$  (BpI);  $\rho_f \leq 0,018$  (A500C)) дослідні зразки–балки при одноразовому статичному ступенево зростаючому (першої серії) та малоциклового знакопостійному (третьої серії) навантаженнях, як правило, руйнувалися за схемою ***V/M***, тобто за похилими перерізами при переважній дії згинального моменту внаслідок текучості поздовжньої робочої арматури в усті небезпечної похилої тріщини та поперечної арматури, що перетинається нею. Зі збільшенням кількості поперечної арматури  $\rho_w \geq 0,0044$  аналогічні дослідні елементи з середніми ( $a/h_0=2$ ) і великими ( $a/h_0=3$ ) прольотами зрізу руйнувалися за схемою ***C/V***, тобто за похилою тріщиною при переважній дії поперечної сили внаслідок текучості поперечної арматури та зрізу або зминання бетону стиснутої зони над вершиною небезпечної похилої тріщини, а при малих прольотах зрізу ( $a/h_0 \leq 1$ ) аналогічні дослідні зразки інколи руйнувалися за схемою ***D/cm*** за похилою стислою смугою між двома похилими тріщинами внаслідок роздроблення бетону в цій смузі за траєкторією головних стискаючих напружень.

### **3.2 Основні параметри тріщиностійкості дослідних елементів**

Під час випробувань дослідних зразків–балок на дію короткочасного одноразового та малоциклового навантаження слідкували за утворенням, розвитком та шириною розкриття тріщин (табл. 3.1) на їхній поверхні. Ширину розкриття нормальних тріщин визначили на рівні розтягнутої робочої арматури, а похилих – посередині висоти балки в місцях, де візуально вона виявлялася найбільшою.

Першими утворювалися нормальні тріщини в зоні чистого згину та під зосередженими силами на рівнях навантаження  $\eta=0,15\dots 0,25$  від руйнівного. З ростом навантаження ці тріщини розвивалися у бік стиснутої зони, збільшувалася ширина їх розкриття та утворювалися нові у зоні сумісної дії згинального моменту і поперечної сили з поступовим їх нахилом до місця прикладення зосередженого навантаження.

Перші похили тріщини з'являлися при навантаженнях  $\eta=0,4\dots0,6$  від руйнівного посередині висоти в балках з малими або середніми прольотами зрізу або розвивалися з нормальних тріщин у зразках з великими прольотами зрізу, максимальною кількістю поперечної та мінімальною кількістю поздовжньої робочої арматури.

Процес розвитку нормальних та похилих тріщин відбувався прогнозовано: з ростом величини внутрішніх зусиль утворювалися нові тріщини, збільшувалася довжина і ширина розкриття існуючих тріщин, а подальший розвиток зазначених тріщин визначає інтенсивність поперечного армування в прольотах зрізу. При достатній його кількості руйнування дослідних зразків відбувалося за нормальними перерізами, внаслідок, як правило, текучості робочої арматури, а при недостатній – раніше утворені похилі тріщини зливалися в одну магістральну або декілька майже паралельних, утворюючи смугу, за якими, власне, і відбувалося руйнування з можливою текучестью стержнів поперечної і поздовжньої арматури та наступним зрізом або роздробленням стиснутої зони бетону (див. додаток А).

### 3.2.1 Максимальна ширина розкриття нормальних тріщин в зоні чистого згину

Максимальна ширина розкриття нормальних тріщин на рівні розтягнутої арматури в зоні чистого згину при заданих планом рівнях навантаження майже не залежить від його виду: одноразового ступенево зростаючого статичного в першій серії та малоциклового знакопостійного у третій серії і може бути охарактеризована наступною математичною моделлю:

$$\hat{Y}(w_{cr}^{\perp}, \eta F_u) = 0,14 + 0,02X_1 + 0,03X_2 + 0,01X_3 + 0,05X_4 + 0,01X_1^2 - 0,03X_2^2 + 0,02X_4^2 + 0,01X_1X_3 + 0,01X_1X_4 + 0,02X_2X_4 + 0,01X_3X_4, \text{мм} \quad (3.3)$$

$$v = 6,2\% ,$$

геометрична інтерпретація якої може бути представлена рис. 3.2.

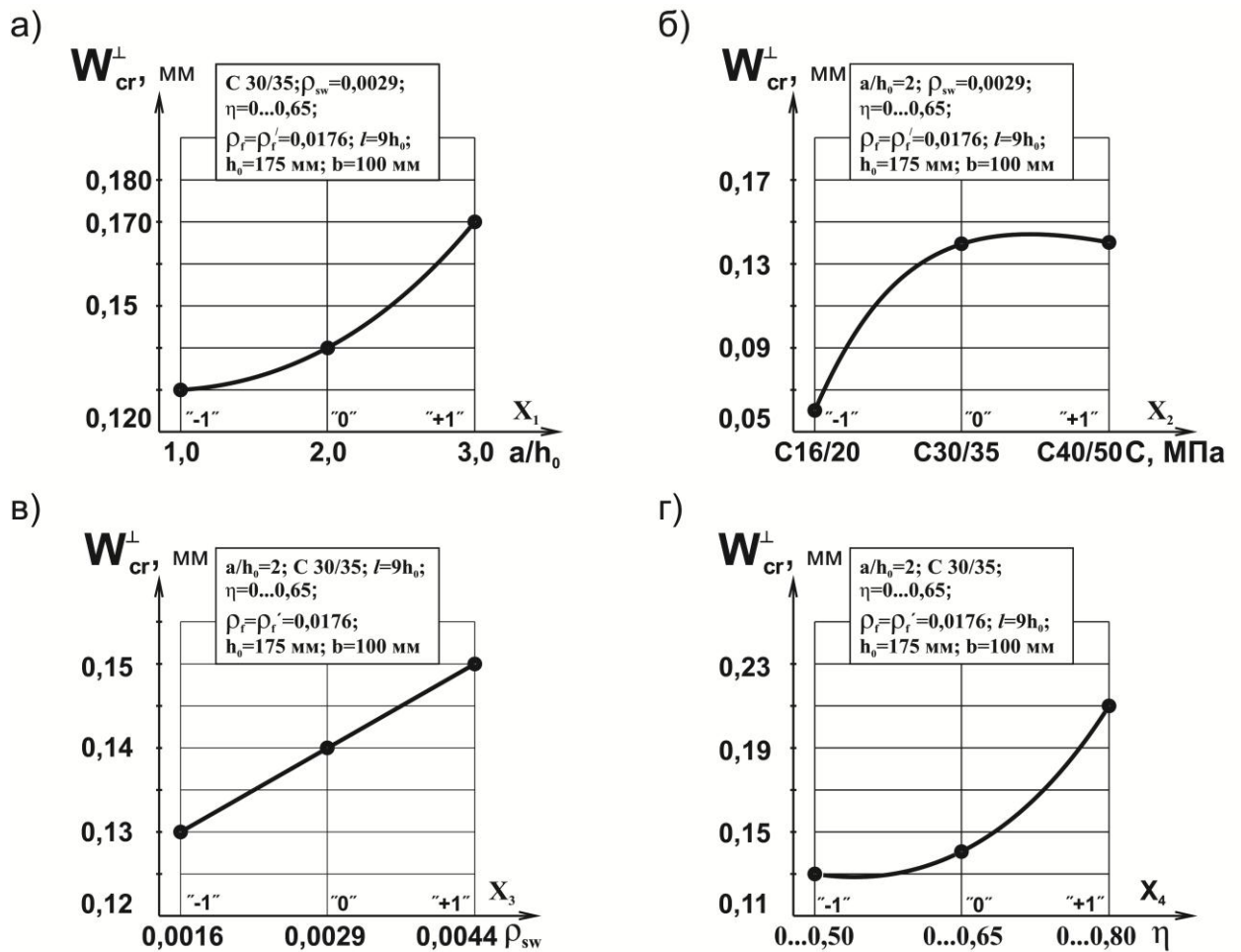


Рис. 3.2 Вплив величини відносного прольоту зрізу (а), міцності бетону (б), кількості поперечної арматури (в), а також рівнів навантаження (г) на максимальну ширину розкриття нормальних трещин в зоні чистого згину при заданих планом рівнях навантаження

Аналіз математичної моделі (3.3) показує, що максимальна ширина розкриття нормальних тріщин в зоні чистого згину в зазначених серіях збільшується порівняно з середнім значенням 0,14мм при середніх значеннях дослідних факторів:

- зі збільшенням величини відносного прольоту зрізу  $a/h_0$  від 1 до 3 на 29%;
- зі збільшенням класу бетону від C 16/20 до C 40/50 (власне, до C 30/35) на 43%;
- зі збільшенням кількості поперечного армування  $\rho_{sw}$  від 0,0016 до 0,0044 на 14%;
- з підвищенням рівня навантаження  $\eta$  від 0,5 до  $0,8F_u$  на 71%;
- одночасним збільшенням:

- величини відносного прольоту зрізу і кількості поперечного армування в зазначених межах на 7%;
- величини відносного прогону зрізу і рівня навантаження на 7%;
- класу бетону в наслідок збільшення несучої здатності і рівня навантаження на 14%;
- кількості поперечного армування за тією ж причиною і рівня навантаження на 7%.

Наявність позитивних знаків при квадратичних ефектах  $X_1^2$  і  $X_4^2$  і від'ємного при  $X_2^2$  свідчить про те, що зі збільшенням відносного прогону зрізу  $a/h_0$ , рівня поперечного навантаження  $\eta$ , а також класу бетону  $C$  за зазначеними межами ширина розкриття нормальних тріщин, відповідно, суттєво збільшиться з відомих причин або залишиться майже без змін у зв'язку з відставанням росту міцності на розтяг від міцності на стиск у високоміцних бетонах.

### 3.2.2 Максимальна ширина розкриття похилих тріщин на приопорних ділянках

Максимальна ширина розкриття похилих тріщин посередині висоти приопорних ділянок при заданих планом рівнях навантаження у серіях, що розглядаються, може бути охарактеризована подібними за структурою математичними моделями:

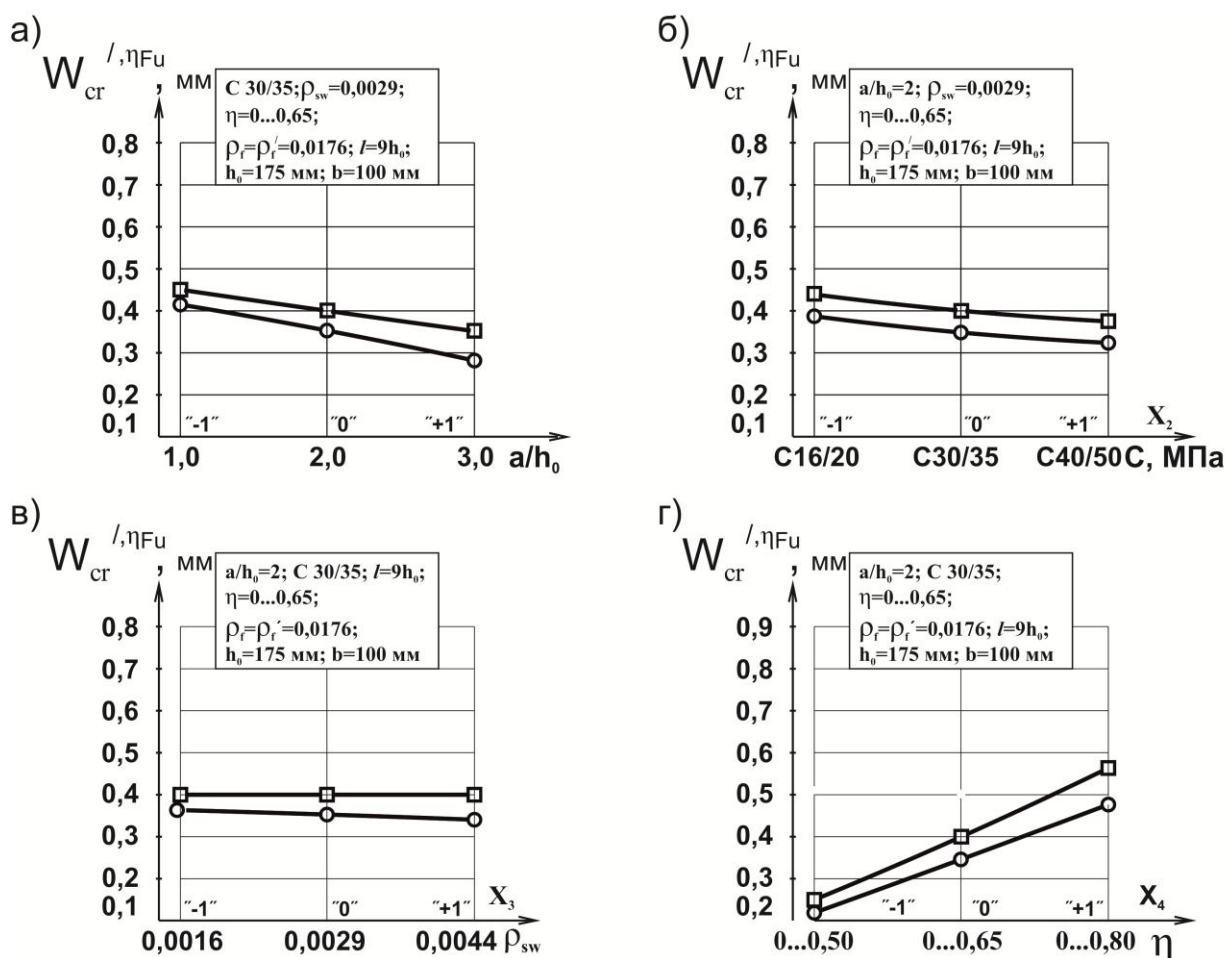
$$\hat{Y}(W'_{cr,1}{}^{\eta F_u}) = 0,35 - 0,06X_1 - 0,03X_2 - 0,01X_3 - 0,14X_4 - 0,01X_1X_3 - 0,03X_2X_4 - 0,02X_3X_4, \text{ мм}, \bar{U} = 10,4\%; \quad (3.4)$$

$$\hat{Y}(W'_{cr,3}{}^{\eta F_u}) = 0,40 - 0,05X_1 - 0,03X_2 + 0,16X_4 - 0,03X_1X_3, \text{ мм}, \quad \bar{U} = 6,0\%; \quad (3.5)$$

геометрична інтерпретація яких відображена на рис. 3.3.

Виходячи з величини вільних членів моделей (3.4),(3.5), які інтегрально ураховують дослідний параметр, є очевидним, що одноразовий статичний режим навантаження на заданих планом експерименту рівнях є більш «м'яким» порівняно зі знакопостійним малоцикловим режимом. Так, середня ширина

розкриття похилих тріщин у третій серії дослідів порівняно з першою є більшою на 14%.



Умовні позначення:

- - дані за дії одноразового статичного навантаження (1 серія);
- - дані за дії знакопостійного малоциклового навантаження (3 серія).

Рис. 3.3 Залежність максимальної ширини розкриття похилих тріщин на припорних ділянках при заданих планом рівнях навантаження від відносного прольоту зрізу (а), класу бетону (б), кількості поперечної арматури (в), а також рівнів та режимів навантаження

Зі збільшенням величини відносного прольоту зрізу  $a/h_0$  від 1 до 3 ширина розкриття похилих тріщин при одноразовому статичному та знакопостійному малоцикловому навантаженні зменшується, відповідно, на 3,4 і 25% порівняно із середніми їх значеннями 0,35 і 0,40 у зв'язку з підвищенням ролі згинального моменту і ймовірності руйнування за нормальними перерізами балки.

Аналогічна картина спостерігається також і з другим конструктивним дослідним фактором. Так, зі збільшенням класу бетону у першій і третій серіях від С16/20 до С40/50 ширина розкриття похилих тріщин порівняно з їхніми середніми значеннями зменшується, відповідно, на 17 і 15%.

Збільшення кількості поперечного армування  $\rho_{sw}$  від 0,0016 до 0,0044 майже не впливає на ширину розкриття похилих тріщин в обох серіях.

Підвищення рівня поперечного навантаження від 0,5 до 0,8 призводить до збільшення ширини розкриття похилих тріщин в обох серіях, приблизно, на 80% порівняно зі своїми середніми значеннями.

Суттєво взаємодіють між собою майже всі фактори. Так, ширина розкриття похилих тріщин на приопорних ділянках дослідних балок збільшується при одночасному:

- зменшенні класу бетону і підвищенні рівня навантаження на 9%;
- зменшенні кількості поперечної арматури і підвищенні рівня навантаження на 6% у першій серії дослідів;
- збільшенні прольоту зрізу і зменшенні кількості поперечного армування на 8% у третій серії експериментів.

### **3.2.3 Максимальні довжини проєкцій та кути нахилу небезпечних похилих до поздовжньої осі дослідних елементів тріщин**

Для можливості порівняння отриманих експериментальних даних (табл. 3.2) з результатами досліджень інших авторів доцільно представити у вигляді приведених до робочої висоти перерізу лінійних моделей по серіях:

$$\hat{Y}(maxl'_{cr,1}/h_0) = 1,15 + 0,30X_1 - 0,11X_3 - 0,02X_1X_2 - 0,13X_1X_3; \quad (3.6)$$

$$\hat{Y}(maxl'_{cr,3}/h_0) = 0,89 + 0,07X_1 + 0,19X_4 + 0,16X_1X_4; \quad (3.7)$$

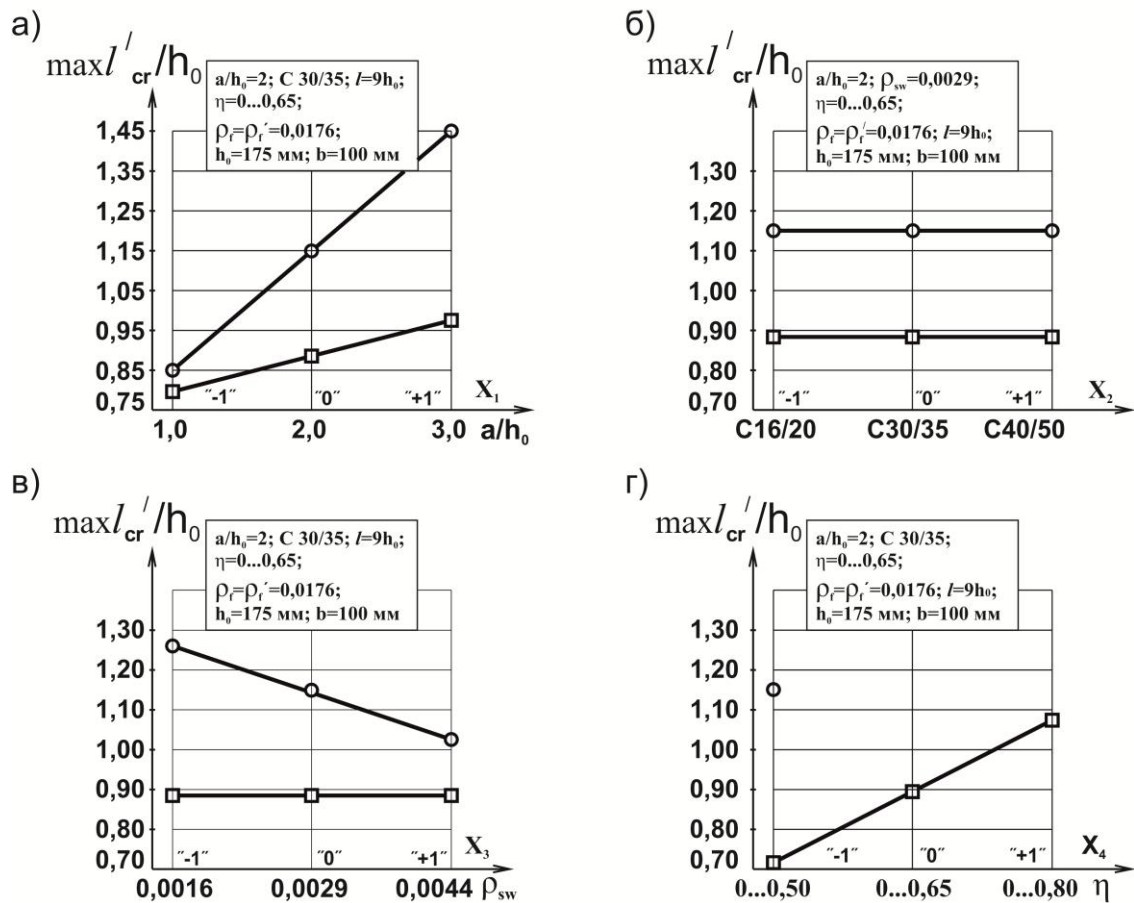
графічне відображення яких представлено на рис. 3.4.

Таблиця 3.2

Максимальні величини довжини проекції та кути нахилу небезпечних похилих тріщин до продольної осі дослідних елементів

№ досліду	План експерименту				Максимальні величини довжини проекції та кути нахилу небезпечної похилої тріщини, град.							
	X <sub>1</sub>	X <sub>2</sub>	X <sub>3</sub>	X <sub>4</sub>	max l' <sub>cr,1</sub> exp	max l̂ <sub>cr,1</sub> (3.6)	max l' <sub>cr,3</sub> exp	max l̂ <sub>cr,3</sub> (3.7)	α̇ <sub>cr,1</sub> exp	α̂ <sub>cr,1</sub> (3.8)	α̇ <sub>cr,3</sub> exp	α̂ <sub>cr,3</sub> (3.9)
1	+	+	+	+	228	208	225	230	36,8	38,0	39,0	39,2
2	+	+	+	-	206	208	99	108	39,8	38,0	53,8	49,6
3	+	+	-	+	286	292	267	230	34,1	34,0	34,3	39,2
4	+	+	-	-	323	300	98	108	35,1	34,0	51,5	49,6
5	+	-	+	+	192	216	222	230	36,1	34,8	43,8	39,2
6	+	-	+	-	220	216	139	108	34,3	34,8	40,9	49,6
7	+	-	-	+	314	300	217	230	31,9	30,8	40,0	39,2
8	+	-	-	-	300	300	107	108	29,9	30,8	51,7	49,6
9	-	+	+	+	156	156	156	148	53,7	51,6	41,3	43,4
10	-	+	+	-	161	156	142	138	49,4	51,6	53,0	53,8
11	-	+	-	+	150	148	111	148	46,9	47,6	48,5	43,4
12	-	+	-	-	139	148	153	138	47,6	47,6	52,4	53,8
13	-	-	+	+	142	148	153	148	46,4	48,4	40,8	43,4
14	-	-	+	-	151	148	110	138	49,2	48,4	59,3	53,8
15	-	-	-	+	169	140	166	148	44,0	44,4	42,8	43,4
16	-	-	-	-	136	140	134	138	44,7	44,4	50,4	53,8
17	+	0	0	0	235	254	172	169	32,0	34,4	44,4	44,4
18	-	0	0	0	148	148	141	143	50,3	48,0	48,6	48,6
19	0	+	0	0	205	201	152	156	42,0	42,8	46,8	46,5
20	0	-	0	0	175	201	160	156	40,5	39,6	46,2	46,5
21	0	0	+	0	220	182	158	156	41,0	43,2	45,8	46,5
22	0	0	-	0	180	220	155	156	40,0	39,2	47,2	46,5
23	0	0	0	+	210	201	190	189	40,8	41,2	41,3	41,3
24	0	0	0	-	190	201	123	123	41,8	41,2	51,7	51,7
25	0	0	0	0	200	201	158	156	40,0	41,2	46,5	46,5
$\sum (\bar{y} - \hat{y})^2$					7069 мм <sup>2</sup>		3738 мм <sup>2</sup>		(118,8°) <sup>2</sup>		(233,0°) <sup>2</sup>	
$\sigma = \sqrt{\sum (\bar{y} \cdot \hat{y})^2 / 24}$					17,17 мм		12,48 мм		2,22 °		3,12 °	
$\bar{U} = (\sigma / b_0) \cdot 100, \%$					8,5%		8,0%		5,4%		6,7%	





Умовні позначення:

- — дані за дії одноразового статичного навантаження (1 серія);
- — дані за дії знакопостійного малоциклового навантаження (3 серія).

Рис. 3.4 Залежність максимальної довжини проекції небезпечної похилої тріщини на поздовжню вісь балки перед руйнуванням від величини відносного прольоту зрізу (а), класу бетону (б), кількості поперечної арматури (в), а також рівнів навантаження (г)

Аналіз представлених моделей показує, що середні значення небезпечної похилої тріщини при малоцикловому знакопостійному навантаженні зменшуються, в середньому, на 23%.

Небезпечні похилі тріщини збільшуються по відношенню до своїх середніх значень у 1 і 3 серіях:

- зі збільшенням відносного прольоту зрізу  $a/h_0$  від 1 до 3 на 52 і 16%, відповідно, у 1 і 3 серіях;
- зі збільшенням кількості поперечного армування  $\rho_{sw}$  від 0,0016 до 0,0044 на 19% у 1 серії;

- зі збільшенням рівня малоциклового знакопостійного навантаження від 0,5 до 0,8 на 43% (у 3 серії);
- при одночасному збільшенні прольоту зрізу і зменшенні кількості поперечної арматури у 1 серії на 11%;
- при одночасному збільшенні прольоту зрізу і рівнів знакопостійного навантаження на 18%.

Практичне значення математичних моделей (3.6), (3.7) полягає у більш-менш точному визначенні довжини проекції небезпечної похилої тріщини, яка перетинається зі стержнями поперечної арматури і яка приймає безпосередню участь у сприйнятті поперечної сили, що знайде своє відображення в уточнених інженерних методиках розрахунку міцності приопорних ділянок дослідних елементів у майбутньому.

Обробка експериментальних значень середніх кутів нахилу небезпечної похилої тріщини до поздовжньої осі елемента у дослідних серіях (табл. 3.2) дозволила отримати наступні математичні моделі:

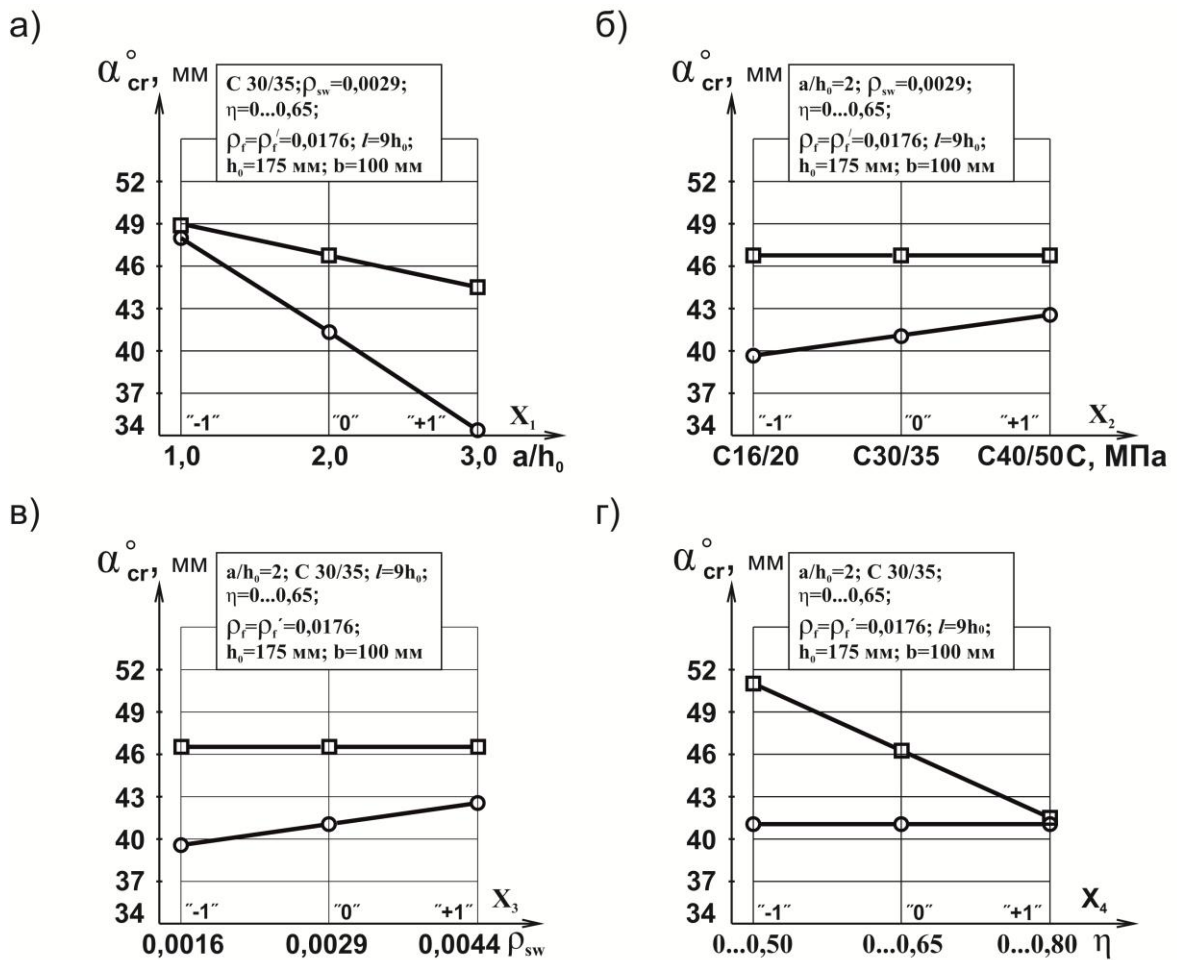
$$\hat{Y}(\alpha_{cr,1}^0) = 41,2 - 6,8X_1 + 1,6X_2 + 2X_3, \text{ град.}, \quad \bar{U} = 3,4\%; \quad (3.8)$$

$$\hat{Y}(\alpha_{cr,3}^0) = 46,5 - 2,1X_1 - 5,2X_4, \text{ град.}, \quad \bar{U} = 6,7\%; \quad (3.9)$$

геометрична інтерпретація яких наведена на рис. 3.5.

Аналіз досить простих лінійних моделей (3.8), (3.9) показує, що кути нахилу небезпечних похилих тріщин зменшуються по відношенню до своїх середніх значень  $41,2^\circ$ ;  $46,5^\circ$ , відповідно, у 1 і 3 серіях дослідів:

- при збільшенні відносного прольоту зрізу  $a/h_0$  від 1 до 3 на 33 і 9%;
- при збільшенні рівнів малоциклового знакопостійного навантаження від 0,5 до 0,8 на 22%;
- при зменшенні класу бетону від C40/50 до C16/20 на 8% і кількості поперечної арматури  $\rho_{sw}$  від 0,0044 до 0,0016 на 10% у серії дослідів при одноразовому статичному ступенево зростаючому навантаженні.



Умовні позначення:

- - дані за дії одноразового статичного навантаження (1 серія);
- - дані за дії знакопостійного малоциклового навантаження (3 серія).

Рис. 3.5 Вплив величини відносного прольоту зрізу (а), класу бетону (б), кількості поперечної арматури (в), а також режимів навантаження (г) на середній кут нахилу небезпечної похилої тріщини до поздовжньої осі елемента

Представлені в моделях (3.8), (3.9) дані про кути нахилу небезпечних похилих тріщин має практичне значення при вдосконаленні інженерних методів розрахунку міцності похилих перерізів прогінних залізобетонних конструкцій, зокрема тих, що базуються на фермовій аналогії.

### 3.2.4 Відстані між нормальними і похилими тріщинами, відповідно, в зонах чистого згину та на приопорних ділянках дослідних зразків-балок

Для можливості порівняння отриманих дослідних даних з результатами досліджень інших авторів, а також можливості екстраполювати їх на залізобетонні балкові елементи більших розмірів доцільно розглянути ці відстані, приведені до робочої висоти перерізу  $h_0$ .

Отже, відносні відстані між нормальними (первинними і вторинними) тріщинами в зоні чистого згину (табл. 3.3) в проведених дослідженнях можуть бути охарактеризовані моделями:

$$\hat{Y}(l_{cr,1}^{++}/h_0) = 0,39 - 0,03X_1 + 0,01X_2 + 0,02X_1X_3, \bar{U} = 5,1\%; \quad (3.10)$$

$$\hat{Y}(l_{cr,3}^{++}/h_0) = 0,38 - 0,02X_1 + 0,01X_2 - 0,01X_3 - 0,03X_4 - 0,01X_1X_2, \quad (3.11)$$

$$\bar{U} = 4,7\%;$$

геометрична відображення яких представлено на рис. 3.6.

Таблиця 3.3

Середні відстані між нормальними та похилими тріщинами в зонах чистого згину та на приопорних ділянках дослідних зразків-балок

№ досліду	План експерименту				Середні відстані між нормальними та похилими тріщинами, мм							
	X <sub>1</sub>	X <sub>2</sub>	X <sub>3</sub>	X <sub>4</sub>	$l_{cr,1}^{\perp\perp}$ exp	$\hat{l}_{cr,1}^{\perp\perp}$ (3.10)	$l_{cr,3}^{\perp\perp}$ exp	$\hat{l}_{cr,3}^{\perp\perp}$ (3.10)	$l_{cr,1}^{\parallel}$ exp	$\hat{l}_{cr,1}^{\parallel}$ (3.12)	$l_{cr,3}^{\parallel}$ exp	$\hat{l}_{cr,3}^{\parallel}$ (3.13)
1	+	+	+	+	70	67	56	54	142	123	80	75
2	+	+	+	-	63	67	68	66	119	123	76	75
3	+	+	-	+	57	61	59	58	115	129	83	85
4	+	+	-	-	62	61	67	70	130	129	80	85
5	+	-	+	+	62	63	55	56	100	119	63	71
6	+	-	+	-	60	63	70	68	122	119	68	71
7	+	-	-	+	55	57	64	60	135	125	85	81
8	+	-	-	-	57	57	70	72	125	125	84	81
9	-	+	+	+	71	73	70	66	59	69	58	59
10	-	+	+	-	71	73	73	78	63	69	54	59
11	-	+	-	+	83	79	68	70	78	75	53	53
12	-	+	-	-	79	79	85	82	83	75	58	53

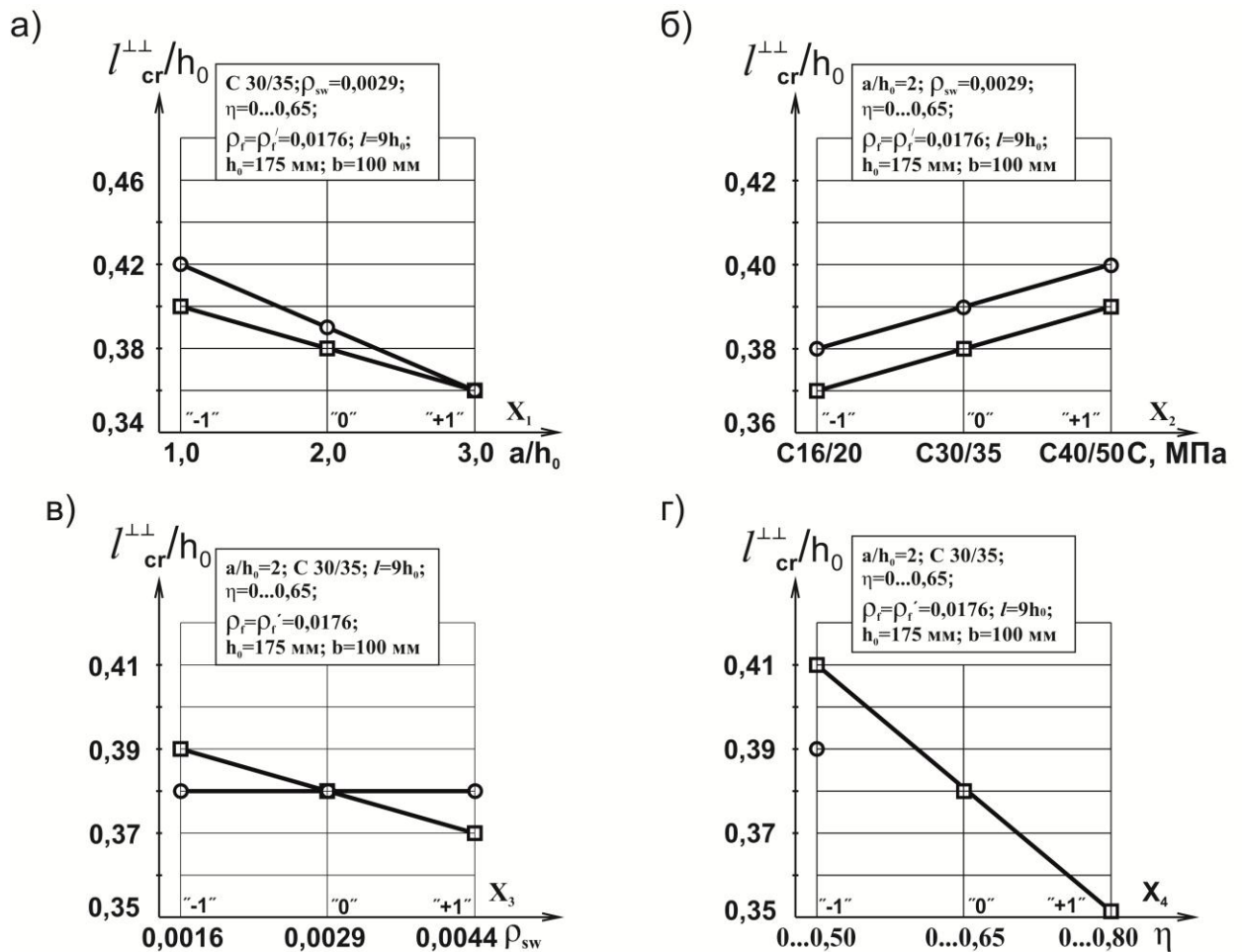
13	-	-	+	+	68	69	62	60	74	65	61	55
14	-	-	+	-	69	69	71	72	68	65	56	55
15	-	-	-	+	77	75	60	64	66	71	48	49
16	-	-	-	-	71	75	79	76	63	71	44	49
17	+	0	0	0	61	62	64	63	124	124	77	78
18	-	0	0	0	74	74	71	71	69	70	54	54
19	0	+	0	0	70	70	68	68	99	99	68	68
20	0	-	0	0	65	66	66	66	94	95	64	64
21	0	0	+	0	67	68	66	65	93	94	65	66
22	0	0	-	0	68	68	69	69	99	100	67	66
23	0	0	0	+	68	68	62	61	99	97	66	66
24	0	0	0	-	67	68	73	73	94	97	65	66
25	0	0	0	0	68	68	66	67	96	97	67	66
$\sum (\bar{y} - \hat{y})^2$					288,6 мм <sup>2</sup>	325,9 мм <sup>2</sup>	1445 мм <sup>2</sup>	271,9 мм <sup>2</sup>				
$\sigma = \sqrt{\sum (\bar{y} \cdot \hat{y})^2 / 24}$					3,47 мм	3,39мм	7,76 мм	3,37 мм				
$U = (\sigma/b_0) \cdot 100, \%$					8,5%	5,5%	8,0%	5,1%				

Як видно з моделей (3.10), (3.11), приведені до  $h_0$  середні відстані між вказаними тріщинами є досить близькими по серіях і коливаються у межах 0,38...0,41. Окрім того, характер впливу дослідних факторів по серіях, як видно з рис. 3.6, а, б, в, є однотипним.

Так, відносні відстані між нормальними тріщинами в зонах чистого згину по 1 і 3 серіях зменшуються по відношенню до їх середніх значень 0,39 і 0,38:

- зі збільшенням відносного прольоту зрізу  $a/h_0$  від 1 до 3, відповідно, на 15 і 11% внаслідок збільшення впливу згинальних моментів;
- зі зменшенням класу бетону від С40/50 до С16/20 на 5% за всіма серіями у зв'язку зі зменшення міцності такого бетону на розтяг;
- зі збільшенням кількості поперечної арматури  $\rho_{sw}$  від 0,0016 до 0,0044 на 5% при знакопостійному навантаженні завдяки збільшенню несучої здатності приопорних ділянок і, як наслідок, балок, в цілому;
- при збільшенні рівня знакопостійного навантаження від 0,5 до 0,8 на 16% внаслідок накопичення мікро- і макроруйнувань у розтягнутій зоні;

- при одночасному збільшенні прольоту зрізу і кількості поперечного армування на 10% у 1 серії дослідів, одночасному збільшенні прольоту зрізу і класу бетону до 5% у третій серії.



Умовні позначення:

- - дані за дії одноразового статичного навантаження (1 серія);
- - дані за дії знакопостійного малоциклового навантаження (3 серія).

Рис. 3.6 Залежність відносної відстані між нормальними тріщинами в зоні чистого згину від величини відносного прольоту зрізу (а), класу бетону (б), кількості поперечної арматури (в), рівнів та режимів навантаження (г)

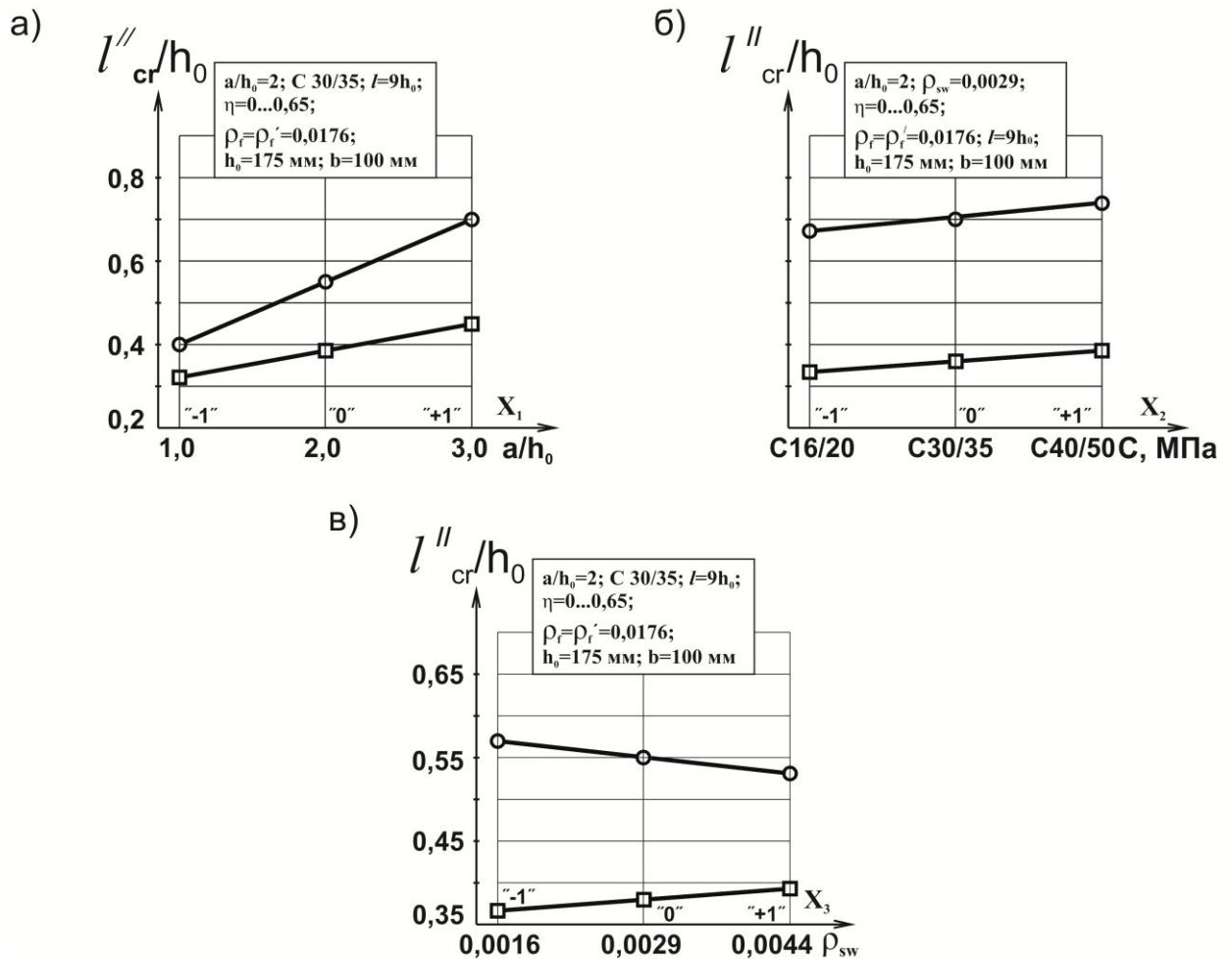
Представлені моделі (3.10), (3.11) разом з виразом (3.3) можна використати для уточнення деформацій розтягнутої арматури і бетону, а також коефіцієнта  $\psi_s$ , який ураховує сумісну роботу розтягнутої арматури і бетону.

Аналогічні математичні моделі відносних відстаней між похилими тріщинами на приопорних ділянках дослідних елементів мають вигляд:

$$\hat{Y}(l_{cr,1}^{\perp}/h_0) = 0,55 + 0,15X_1 + 0,01X_2 - 0,02X_3, U = 8,0\%; \quad (3.12)$$

$$\hat{Y}(l''_{cr,3}/h_0) = 0,38 + 0,07X_1 + 0,01X_2 - 0,01X_3 - 0,02X_1X_3, \bar{U} = 8,0\%; \quad (3.13)$$

геометрична інтерпретація яких відображена на рис. 3.7.



Умовні позначення:

- - дані за дії одноразового статичного навантаження (1 серія);
- - дані за дії знакопостійного малоциклового навантаження (3 серія).

Рис. 3.7 Вплив величини відносного прольоту зрізу (а), класу бетону (б), кількості поперечної арматури (в) на величину відносної відстані між похилими тріщинами на припорних ділянках зразка

Характерним для означених моделей є те, що рівень як одноразового статичного (1 серія), так і малоциклового повторного навантажень (3 серія) виявився малозначимим при визначенні цього параметру.

При цьому, якщо середні відстані між похилими тріщинами у 1 серії дорівнюють 0,55, то при малоцикловому знакопостійному навантаженні у 3 серії

цей параметр зменшується на 32% у зв'язку з більшою концентрацією силового потоку стискаючих і розтягуючих напружень.

Отже, приведена відстань між похилими тріщинами на приопорних ділянках дослідних елементів збільшується по відношенню до їх середніх значень 0,55 і 0,38:

- при збільшенні відносного прольоту зрізу  $a/h_0$  від 1 до 3, відповідно, на 55 і 37% у зв'язку зі збільшенням впливу згинального моменту і зменшенням впливу поперечної сили;
- зі збільшенням класу бетону від C16/20 до C40/50 при одноразовому та малоцикловому знакопостійному навантаженнях, відповідно, на 4 і 5% внаслідок збільшення міцності бетону на розтяг;
- при зменшенні кількості поперечної арматури  $\rho_{sw}$  від 0,0044 до 0,0016 в 1 і 3 серіях, відповідно, на 7 і 5%, внаслідок зменшення величин руйнуючих поперечних сил;
- при одночасному збільшенні прольоту зрізу і зменшенні кількості поперечної арматури при малоцикловому знакопостійному навантаженні на 5%;

### **3.3 Основні параметри деформативності матеріалів і дослідних зразків-балок**

Під час виконання експериментальних досліджень здійснювали прямі вимірювання деформацій крайніх, найбільш стиснутих у даному циклі, волокон бетону та, відповідно, розтягнутої робочої арматури (табл. 3.4, 3.5) посередині прольотів (в зоні чистого згину), а також опосередковану оцінку деформацій поперечної арматури приопорних ділянок дослідних зразків-балок. Для всіх дослідних залізобетонних елементів, що випробовувалися, були побудовані графіки експериментальних та розрахункових відносних деформацій після дії кожного циклу повторного навантаження відповідних рівнів, включаючи стадію перед руйнуванням.



Таблиця 3.4

Відносні деформації матеріалів дослідних зразків при однократному ступенево зростаючому і малоцикловому знакопостійному навантаженнях заданих рівнів

№ досліду	План експерименту				Деформації арматури, $\varepsilon_s^{\eta F_u} \cdot 10^{-5}$				Деформації бетону, $\varepsilon_c^{\eta F_u} \cdot 10^{-5}$			
	X <sub>1</sub>	X <sub>2</sub>	X <sub>3</sub>	X <sub>4</sub>	$\varepsilon_{s,1}^{\eta F_u}$ exp	$\hat{\varepsilon}_{s,1}^{\eta F_u}$ (3.14)	$\varepsilon_{s,3}^{\eta F_u}$ exp	$\hat{\varepsilon}_{s,3}^{\eta F_u}$ (3.16)	$\varepsilon_{c,1}^{\eta F_u}$ exp	$\hat{\varepsilon}_{c,1}^{\eta F_u}$ (3.27)	$\varepsilon_{c,3}^{\eta F_u}$ exp	$\hat{\varepsilon}_{c,3}^{\eta F_u}$ (3.29)
1	+	+	+	+	276	265	296	307	145	148	156	148
2	+	+	+	-	176	181	202	211	94	96	104	100
3	+	+	-	+	220	217	242	251	125	126	134	139
4	+	+	-	-	130	133	149	159	81	74	82	91
5	+	-	+	+	234	245	254	263	135	128	136	141
6	+	-	+	-	174	161	167	175	72	76	84	78
7	+	-	-	+	200	197	204	211	105	106	114	123
8	+	-	-	-	120	113	117	126	53	54	62	57
9	-	+	+	+	120	119	131	139	105	96	104	97
10	-	+	+	-	68	75	83	91	60	64	72	80
11	-	+	-	+	124	131	145	156	95	90	98	107
12	-	+	-	-	94	87	96	103	54	58	66	68
13	-	-	+	+	98	99	102	111	71	76	84	79
14	-	-	+	-	55	55	57	64	48	44	52	47
15	-	-	-	+	106	111	115	123	65	70	78	71
16	-	-	-	-	66	67	69	76	45	38	46	42
17	+	0	0	0	200	218	236	247	100	101	109	113
18	-	0	0	0	140	122	131	139	68	67	76	76
19	0	+	0	0	200	196	217	225	95	94	102	107
20	0	-	0	0	170	176	182	190	74	74	82	89
21	0	0	+	0	200	199	214	227	91	91	99	90
22	0	0	-	0	180	181	195	208	78	77	85	87
23	0	0	0	+	220	212	228	235	110	105	113	119
24	0	0	0	-	140	148	159	167	63	63	71	65
25	0	0	0	0	180	195	210	210	85	84	92	95
$\sum (\bar{y} - \hat{y})^2$					2563		1963		440		922	
$\sigma = \sqrt{\sum (\bar{y} \cdot \hat{y})^2 / 24}$					10,3		9,04		4,28		6,19	
$\bar{v} = (\sigma / b_0) \cdot 100, \%$					5,3%		5,1%		5,1%		6,7%	

Таблиця 3.5

Відносні деформації в робочій арматурі та стиснутому бетоні перед руйнуванням дослідних зразків-балок при однократному ступенево зростаючому і малоцикловому знакопостійному навантаженнях

№ дослідю	План експерименту				Деформації арматури, $\varepsilon_s^{0,95F_u} \cdot 10^{-5}$				Деформації бетону, $\varepsilon_c^{0,95F_u} \cdot 10^{-5}$			
	X <sub>1</sub>	X <sub>2</sub>	X <sub>3</sub>	X <sub>4</sub>	$\varepsilon_{s,1}^{0,95F_u}$ exp	$\hat{\varepsilon}_{s,1}^{0,95F_u}$ (3.15)	$\varepsilon_{s,3}^{0,95F_u}$ exp	$\hat{\varepsilon}_{s,3}^{0,95F_u}$ (3.17)	$\varepsilon_{c,1}^{0,95F_u}$ exp	$\hat{\varepsilon}_{c,1}^{0,95F_u}$ (3.26)	$\varepsilon_{c,3}^{0,95F_u}$ exp	$\hat{\varepsilon}_{c,3}^{0,95F_u}$ (3.2)
1	+	+	+	+	379	384	429	417	209	187	201	201
2	+	+	+	-	336	344	385	374	169	187	203	201
3	+	+	-	+	300	298	333	348	169	153	167	167
4	+	+	-	-	267	259	290	278	149	153	169	167
5	+	-	+	+	323	336	349	365	161	157	180	179
6	+	-	+	-	326	296	307	322	161	157	179	179
7	+	-	-	+	274	250	260	271	121	123	146	145
8	+	-	-	-	167	210	218	231	121	123	145	145
9	-	+	+	+	242	210	232	247	121	115	129	129
10	-	+	+	-	159	170	188	199	121	115	131	131
11	-	+	-	+	140	164	182	197	111	105	119	119
12	-	+	-	-	132	124	137	149	111	105	121	121
13	-	-	+	+	149	162	168	153	89	85	108	108
14	-	-	+	-	117	122	127	115	89	85	107	107
15	-	-	-	+	122	116	120	107	79	75	98	98
16	-	-	-	-	90	76	79	67	79	75	97	97
17	+	0	0	0	309	303	328	340	165	155	175	175
18	-	0	0	0	147	149	161	172	85	95	115	115
19	0	+	0	0	258	260	289	302	138	144	159	159
20	0	-	0	0	212	212	220	229	122	114	135	135
21	0	0	+	0	267	272	293	281	140	140	160	160
22	0	0	-	0	210	206	222	234	120	118	138	138
23	0	0	0	+	246	256	276	289	130	129	148	148
24	0	0	0	-	225	216	233	241	130	129	152	152
25	0	0	0	0	245	239	257	266	135	129	149	149
$\sum (\bar{y} - \hat{y})^2$					6164		3919		1670		1862	
$\sigma = \sqrt{\sum (\bar{y} - \hat{y})^2 / 24}$					16,03		12,78		8,34		8,81	
$\bar{v} = (\sigma/b_0)100, \%$					7,1%		5,3%		6,5%		6,1%	

Експериментально встановлено, що значення відносних деформацій матеріалів після дії кожного циклу повторного навантаження на певному рівні суттєво зростають, накопичуються залишкові деформації аж до їх стабілізації, яка, як правило, настає після 4...8 циклів навантаження і складає 60...80% від загальних залишкових деформацій бетону стиснутої зони. На другий і третій цикли навантаження, зазвичай, припадає ще 15...25%, а на 4...8 цикли - всього 5...10% цих деформацій. При цьому, дія малоциклових навантажень суттєво впливає на напружено-деформований стан дослідних балок. Зокрема, еюра напружень стиснутої зони поступово змінюється внаслідок ущільнення бетону, відбувається перерозподіл внутрішніх зусиль між стиснутим бетоном і розтягнутою арматурою, в якій змінюються відповідні деформації. Представлені дані добре узгоджуються з результатами досліджень П.С. Гомона [75], О.І. Корнійчука [92] та ін.

В деяких дослідних зразках з великими прольотами зрізу при високих рівнях повторного навантаження ( $\eta=0,8$ ) стабілізація залишкових деформацій бетону чи арматури, а інколи і бетону, і арматури, не наставала і їхнє руйнування, як непереармованих елементів, відбувалося за нормальними перерізами внаслідок текучості поздовжньої робочої арматури або і текучості арматури, і зминання бетону стиснутої зони.

Аналогічно стиснутому бетону при повторному навантаженні відбувається деформування поздовжньої розтягнутої робочої арматури. Досліди показали, що залишкові деформації в ній при розвантаженні балок до нуля на перших циклах досягають значень  $(20...50) \cdot 10^{-5}$  і стабілізуються до 4...8 циклів.

Залишкові деформації у поперечній арматурі та бетоні похилих перерізів становили 25...60% від загальних. Найбільший їхній приріст спостерігався на першому циклі ( $\approx 20...50\%$ ) та при довантаженні на останньому циклі. За рахунок зменшення пластичних деформацій процес накопичення залишкових деформацій у матеріалах приопорних ділянок при сталому рівні малоциклового поперечного навантаження поступово затухає. До 4...8 циклу такого навантаження і в

поперечній арматурі, і в бетоні приопорних ділянок, як правило, відбувається стабілізація деформацій.

### 3.3.1 Відносні деформації робочої розтягнутої арматури посередині прольоту дослідних елементів

Обробка дослідних даних про відносні деформації робочої арматури в зоні чистого згину балок після їх стабілізації (табл. 3.4) на відповідному рівні малоциклового навантаження, а також перед їхнім руйнування (табл. 3.5) при  $\eta=0,95F_u$  за вказаною методикою дозволила отримати наступні математичні моделі:

$$\hat{Y}(\varepsilon_{s,1}^{\eta F_u}) = (195 + 48X_1 + 10X_2 + 9X_3 + 32X_4 - 25X_1^2 - 9X_2^2 - 5X_3^2 - 15X_4^2 + 15X_1X_3 + 10X_1X_4) * 10^{-5}, \quad \bar{U} = 5,3\%; \quad (3.14)$$

$$\hat{Y}(\varepsilon_{s,1}^{0,95F_u}) = \left( 239 + 77X_1 + 24X_2 + 33X_3 + 20X_4 - 13X_1^2 - 4X_2^2 - 3X_4^2 + 10X_1X_3 \right) * 10^{-5}, \quad \bar{U} = 7,1\%; \quad (3.15)$$

$$\hat{Y}(\varepsilon_{s,3}^{\eta F_u}) = (210 + 52X_1 + 16X_2 + 10X_3 + 34X_4 - 26X_1^2 - 10X_2^2 - 5X_3^2 - 16X_4^2 + 16X_1X_3 + 10X_1X_4) * 10^{-5}, \quad \bar{U} = 5,1\%; \quad (3.16)$$

$$\hat{Y}(\varepsilon_{s,3}^{0,95F_u}) = \left( 258 + 84X_1 + 34X_2 + 35X_3 + 21X_4 - 13X_1^2 - 3X_2^2 - 3X_4^2 + 10X_1X_3 \right) * 10^{-5}, \quad \bar{U} = 5,3\%; \quad (3.17)$$

геометричне відображення яких представлено на рис 3.8.

Аналіз математичних моделей (3.14)...(3.17) показує, що середні значення відносних деформацій розтягнутої арматури посередині балок після їх стабілізації при малоциклових знакопостійних навантаженнях збільшуються. При цьому, вплив дослідних факторів на зазначений параметр у дослідних серіях є суттєвим і однотипним. Так, відносні деформації розтягнутої арматури зразків-балок 1 серії при заданих планом рівнях навантаження та перед руйнуванням збільшуються відносно середніх значень зі збільшенням:

- відносного прольоту зрізу  $a/h_0$  від 1 до 3 на 49% та 64%;
- класу бетону від C16/20 до C40/50 на 10% та 20%;

- кількості поперечної арматури  $\rho_{sw}$  від 0,0016 до 0,0044 на 9 і 28%;
- рівня поперечного навантаження  $\eta$  від 0,5 до 0,8 на 33 і 17%,

а 3 серії, відповідно, зі збільшенням:

- відносного прольоту зрізу  $a/h_0$  від 1 до 3 на 50% та 65%;
- класу бетону від С16/20 до С40/50 на 15% та 26%;
- кількості поперечної арматури  $\rho_{sw}$  від 0,0016 до 0,0044 на 10 і 27%;
- рівня поперечного навантаження  $\eta$  від 0,5 до 0,8 на 32 і 16%.

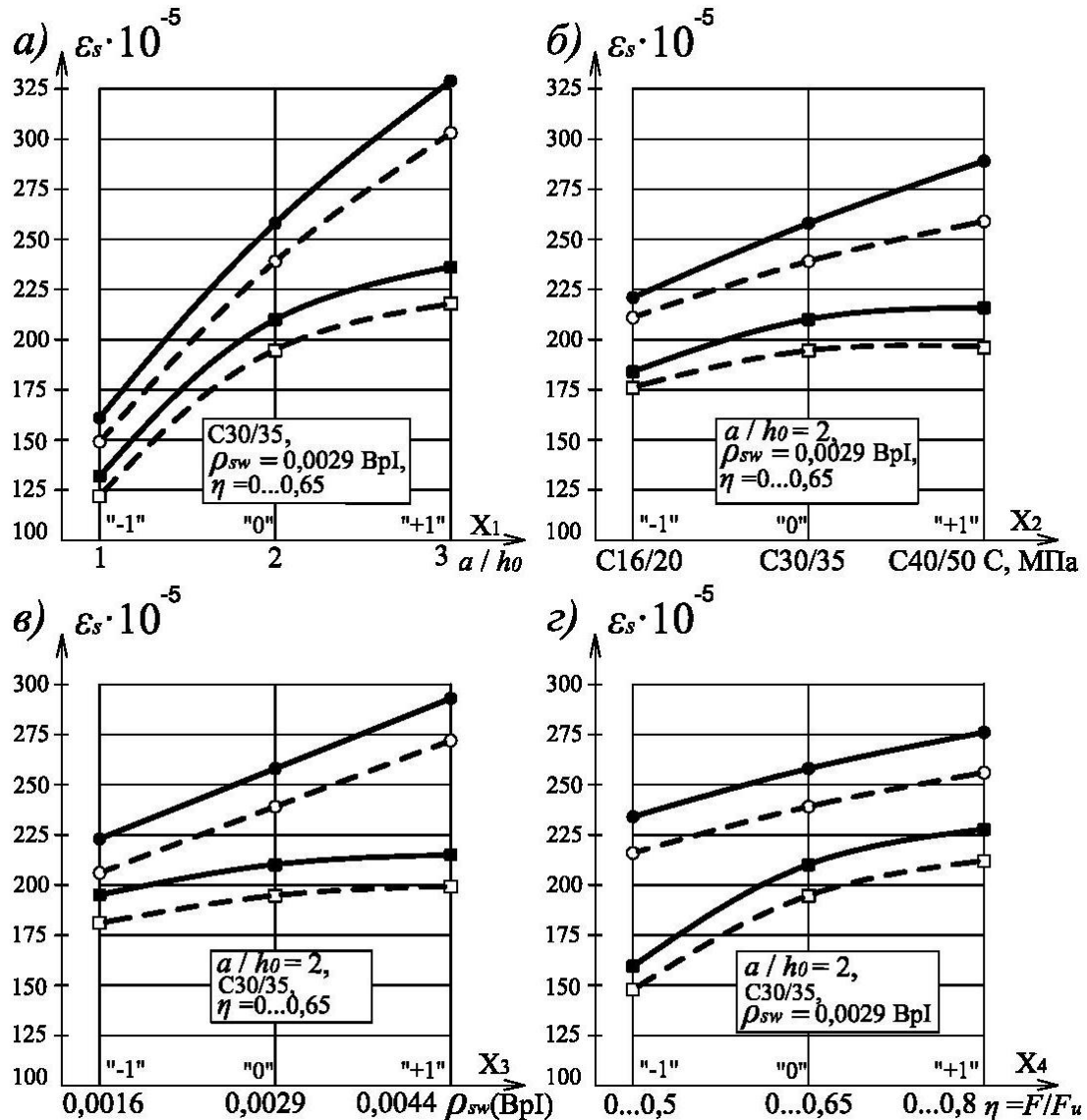


Рис. 3.8 Вплив конструктивних чинників (а), (б), (в), та рівня поперечного навантаження (г) на деформації арматури при короткочасному (— □ —) і малцикловому (— ■ —) повторному навантаженнях заданого рівня ( $\eta$ ), а також перед руйнуванням ( $0,95F_u$ ) в процесі ступенево зростаючого (— ○ —) та після стабілізованого малоповторного (— ● —) навантажень

- при одночасному збільшенні прольоту зрізу і кількості поперечної арматури у зазначених межах на 4...5%.

Характерним є також наявність від'ємних знаків при квадратичних ефектах зазначених факторів, що свідчить про те, що з їхнім збільшенням за вказаними межами подальше збільшення деформацій розтягу носитиме затухаючий характер.

### 3.3.2 Відносні деформації стиснутого бетону в зоні чистого згину дослідних балок

Обробка дослідних даних про деформації бетону стиснутої зони посередині прольотів дослідних елементів після їх стабілізації (табл. 3.4) на відповідному рівні малоциклового навантаження, а також напередодні руйнування балок (табл. 3.5) при  $\eta=0,95F_u$  за прийнятою методикою дозволила вивести наступні математичні моделі:

$$\hat{Y}(\varepsilon_{c,1}^{\eta F_u}) = \left( \begin{array}{l} 84 + 17X_1 + 10X_2 + 7X_3 + 21X_4 + 4X_1X_3 + 5X_1X_4 \\ \bar{U} = 5,1\%; \end{array} \right) * 10^{-5}, \quad (3.18)$$

$$\hat{Y}(\varepsilon_{c,1}^{0,95F_u}) = (129 + 30X_1 + 15X_2 + 11X_3 + 6X_1X_3) * 10^{-5}, \quad \bar{U} = 6,5\%; \quad (3.19)$$

$$\hat{Y}(\varepsilon_{c,3}^{\eta F_u}) = (92 + 17X_1 + 10X_2 + 7X_3 + 21X_4 + 4X_1X_3 + 5X_1X_4) * 10^{-5}, \quad \bar{U} = 6,7\% \quad (3.20)$$

$$\hat{Y}(\varepsilon_{c,3}^{0,95F_u}) = (149 + 30X_1 + 11X_2 + 11X_3 - 4X_1^2 - 2X_2^2 + 6X_1X_3) * 10^{-5}, \quad \bar{U} = 6,1\%; \quad (3.21)$$

геометрична інтерпретація яких представлена на рис. 3. 9.

Аналіз представлених моделей (3.18)...(3.21) показує, що деформації стиснутого бетону, а, відповідно, стискаючі напруження в ньому, при заданих планом експерименту рівнях навантаження, як правило, не досягають екстремальних значень, а руйнування дослідних зразків, (якщо таке трапляється без підвищення рівня навантаження) відбувається, як правило, за похилими

перерізами або (значно рідше) – за нормальними перерізами і починається з текучості поздовжньої робочої арматури.

Середні значення відносних деформацій стиснутого бетону посередині балок після їх стабілізації при малоциклових знакопостійних навантаженнях збільшуються у порівнянні з короточасним статичним навантаженням. Відносні деформації стиснутого бетону залізобетонних балок 1 серії при заданих планом рівнях навантаження та перед руйнуванням збільшуються відносно середніх значень  $84 \cdot 10^{-5}$  і  $129 \cdot 10^{-5}$  зі збільшенням:

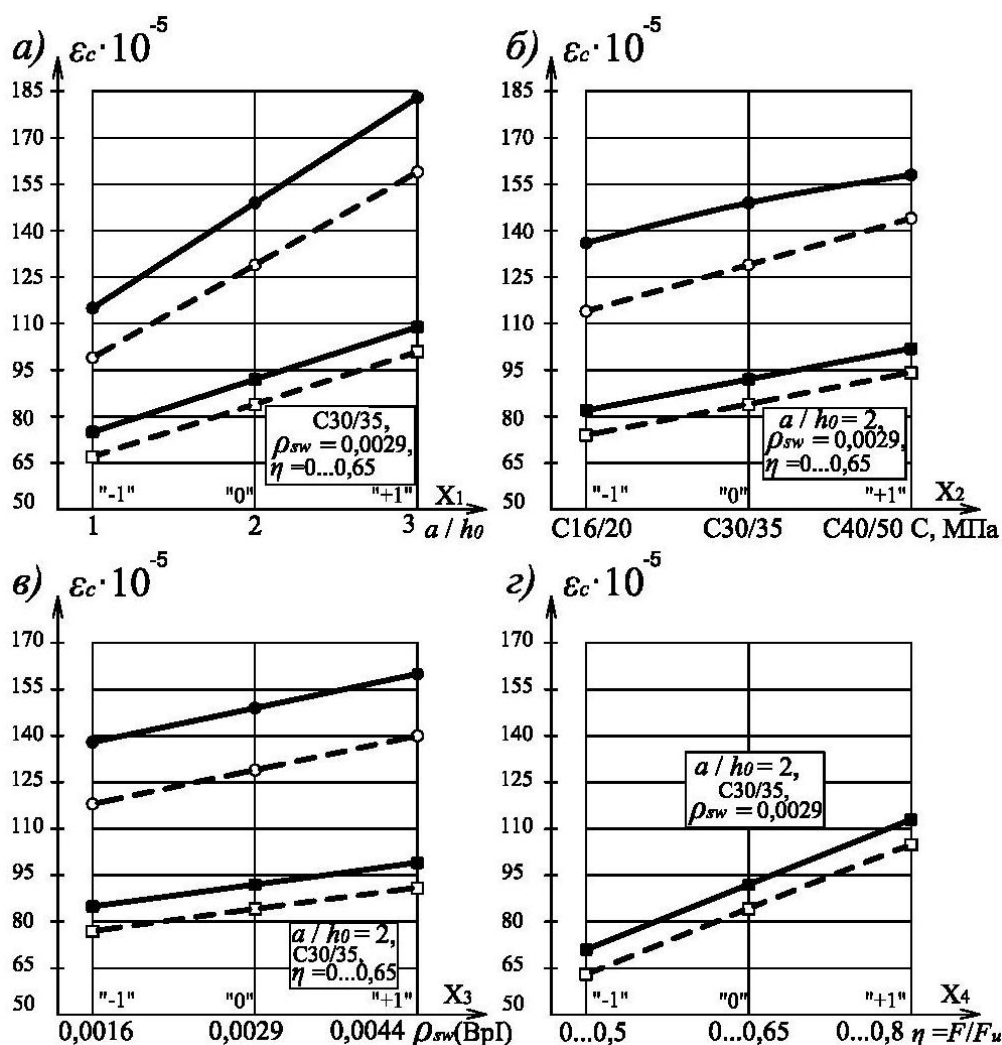


Рис. 3.9 Залежність деформацій крайніх стиснутих волокон бетону від конструктивних чинників (а), (б), (в), та рівня поперечного навантаження (г) при короточасному (— □ —) і малоповторному (— ■ —) навантаженнях заданого рівня ( $\eta$ ), а також перед руйнуванням ( $0,95F_u$ ) в процесі ступенево зростаючого (— ○ —) та після стабілізованого малоповторного (— ● —) навантажень

- відносного прольоту зрізу  $a/h_0$  від 1 до 3, відповідно, на 40% та 47%;
- класу бетону від C16/20 до C40/50 на 24% та 23%;
- кількості поперечної арматури  $\rho_{sw}$  від 0,0016 до 0,0044 на 17 і 18%;
- рівня поперечного навантаження  $\eta$  від 0,5 до 0,8 на 50%,

а 3 серії, відповідно зі збільшенням:

- відносного прольоту зрізу  $a/h_0$  від 1 до 3, відповідно, на 37% та 40%;
- класу бетону від C16/20 до C40/50 на 22% та 15%;
- кількості поперечної арматури  $\rho_{sw}$  від 0,0016 до 0,0044 на 15 і 16%;
- рівня поперечного навантаження  $\eta$  від 0,5 до 0,8 на 46%.

### 3.4 Прогини дослідних залізобетонних елементів

В процесі випробування встановлено, що повторні малоциклові навантаження на заданих планом експерименту рівнях негативно впливають на величину стріли прогину балок, що зумовлено накопиченням залишкових деформацій в стиснутій зоні бетону і розтягнутій арматурі.

Результати виміру стріли прогинів у дослідних зразках-балках після їх стабілізації при заданих планом експерименту рівнях ( $\eta F_u$ ) навантаження, а також перед їх руйнуванням ( $\approx 0,95 F_u$ ) представлені в табл. 3.6, обробка яких дозволила отримати наступні математичні моделі стріли прогинів:

$$\hat{Y}_{f_1^{\eta F_u}} = \frac{4,5 + 0,8X_1 + 0,35X_2 + 0,25X_3 + 0,85X_4 - 0,35X_1^2 - 0,15X_2^2 - 0,2X_4^2 + 0,3X_1X_3 + 0,2X_1X_4}{U = 6,0\%}, \quad (3.22)$$

$$\hat{Y}(f_1^{0,95F_u}) = 6 + 1,5X_1 + 0,65X_2 + 0,7X_3 + 0,35X_4 - 0,5X_1^2 + 0,2X_1X_3, \quad U = 5,8\% \quad (3.23)$$

$$\hat{Y}(f_3^{\eta F_u}) = 5 + 0,85X_1 + 0,4X_2 + 0,25X_3 + 0,9X_4 - 0,4X_1^2 - 0,15X_2^2 - 0,25X_4^2 + 0,3X_1X_3 + 0,2X_1X_4, \quad U = 6,4\% \quad (3.24)$$

$$\hat{Y}(f_3^{0,95F_u}) = 6,5 + 1,5X_1 + 0,75X_2 + 0,75X_3 + 0,35X_4 - 0,55X_1^2 + 0,2X_1X_3 \quad U = 5,1\%, \quad (3.25)$$

які відображені на рис. 3.10.



Таблиця 3.6

Стріла прогинів дослідних зразків-балок при однократному ступенево зростаючому і малоцикловому навантаженнях заданих рівнів та перед їхнім руйнуванням

№ дослідю	План експерименту				Стріла прогинів балок, мм, при $\eta F_u$				Стріла прогинів балок, мм, перед руйнуванням			
	X <sub>1</sub>	X <sub>2</sub>	X <sub>3</sub>	X <sub>4</sub>	$f_1^{\eta F_u}$ exp	$\hat{f}_1^{\eta F_u}$ (3.22)	$f_3^{\eta F_u}$ exp	$\hat{f}_3^{\eta F_u}$ (3.24)	$f_1^{0,95F_u}$ exp	$\hat{f}_1^{0,95F_u}$ (3.23)	$f_3^{0,95F_u}$ exp	$\hat{f}_3^{0,95F_u}$ (3.25)
1	+	+	+	+	6,36	6,55	6,82	7,1	8,88	8,9	9,51	9,50
2	+	+	+	-	4,08	4,45	4,62	4,9	7,62	8,2	8,88	8,80
3	+	+	-	+	5,21	5,45	5,68	6,0	7,08	7,1	7,55	7,6
4	+	+	-	-	3,19	3,35	3,49	3,8	6,28	6,4	6,93	6,9
5	+	-	+	+	5,57	5,85	5,89	6,3	7,31	7,6	7,99	8,0
6	+	-	+	-	3,71	3,75	3,79	4,1	7,35	6,9	7,34	7,3
7	+	-	-	+	4,60	4,75	4,80	5,2	5,96	5,8	6,13	6,1
8	+	-	-	-	2,61	2,65	2,70	3,0	4,35	5,1	5,48	5,4
9	-	+	+	+	3,92	3,95	4,09	4,4	6,32	5,5	6,29	6,1
10	-	+	+	-	2,23	2,65	2,70	3,0	4,88	4,8	5,56	5,4
11	-	+	-	+	3,82	4,05	4,23	4,5	4,37	4,5	5,24	5,0
12	-	+	-	-	2,58	2,75	2,82	3,1	4,23	3,8	4,49	4,3
13	-	-	+	+	2,94	3,25	3,24	3,6	4,15	4,2	4,81	4,6
14	-	-	+	-	1,79	1,95	1,90	2,2	3,59	3,5	4,08	3,9
15	-	-	-	+	2,98	3,35	3,36	3,7	3,50	3,2	3,80	3,5
16	-	-	-	-	1,93	2,05	2,00	2,3	2,94	2,5	3,07	2,8
17	+	0	0	0	4,53	4,95	5,21	5,45	7,16	7,0	7,59	7,45
18	-	0	0	0	3,62	3,35	3,61	3,75	4,04	4,0	4,81	4,45
19	0	+	0	0	4,88	4,70	5,28	5,25	6,56	6,65	7,42	7,25
20	0	-	0	0	4,04	4,00	4,37	4,45	5,53	5,35	5,88	5,75
21	0	0	+	0	4,82	4,75	5,18	5,25	6,74	6,7	7,50	7,25
22	0	0	-	0	4,27	4,25	4,64	4,75	5,46	5,3	5,96	5,75
23	0	0	0	+	5,46	5,15	5,65	5,65	6,23	6,35	7,02	6,85
24	0	0	0	-	3,36	3,45	3,81	3,85	5,88	5,65	6,37	6,15
25	0	0	0	0	4,39	4,5	5,00	5,0	6,29	6,0	6,72	6,5
$\sum (\bar{y} - \hat{y})^2$					1,297мм <sup>2</sup>		1,74мм <sup>2</sup>		2,65мм <sup>2</sup>		2,45мм <sup>2</sup>	
$\sigma = \sqrt{\sum (\bar{y} \cdot \hat{y})^2 / 24}$					0,23мм		0,27мм		0,33мм		0,32мм	
$\bar{v} = (\sigma/b_0)100, \%$					6,0%		6,4%		5,8%		5,1%	

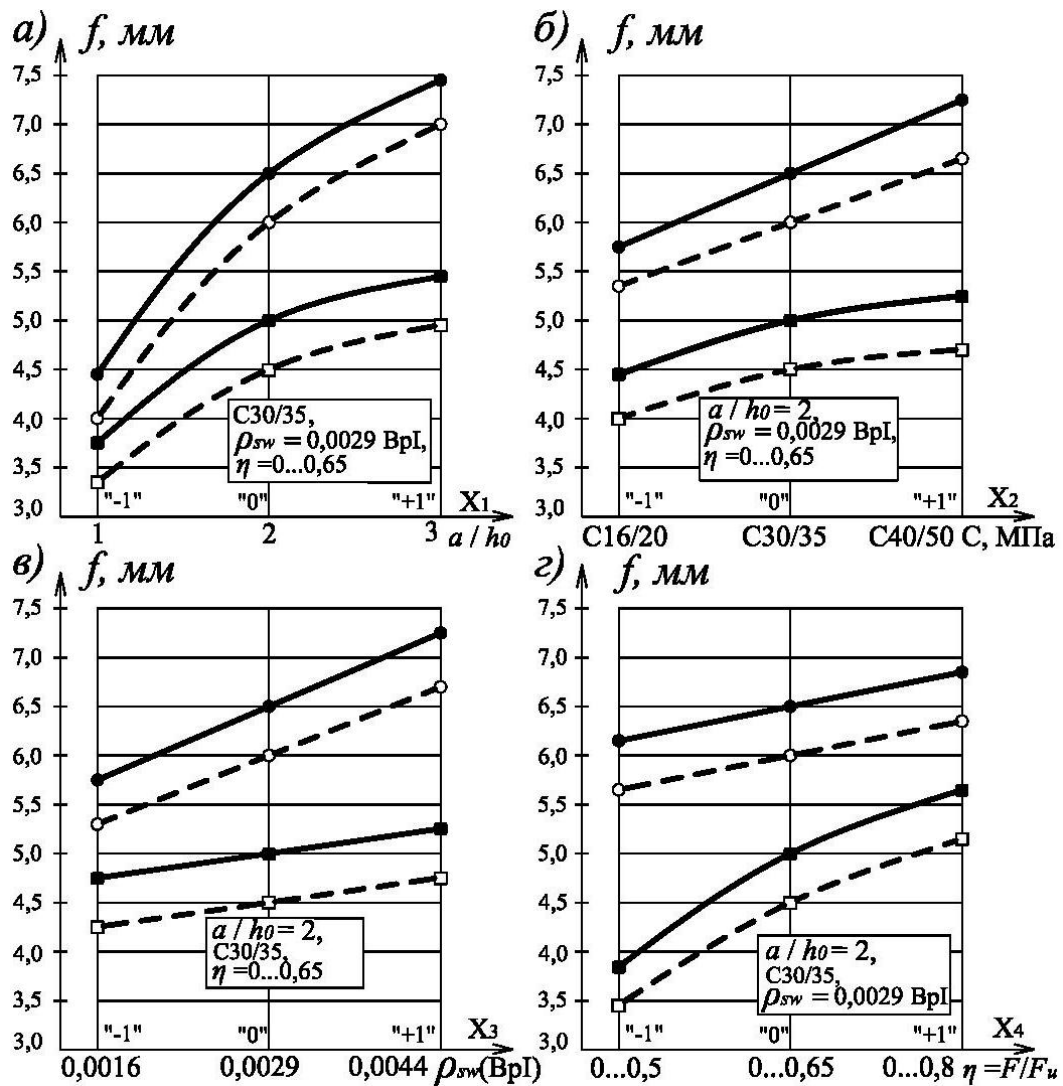


Рис. 3.10 Залежність значень прогинів від конструктивних чинників (а), (б), (в), та рівня поперечного навантаження (г) при короткочасному (— □ —) і малоповторному (— ■ —) навантаженнях заданого рівня ( $\eta$ ), а також перед руйнуванням ( $0,95F_u$ ) в процесі ступенево зростаючого (— ○ —) та після стабілізованого малоповторного (— ● —) навантажень

Аналіз математичних моделей (3.22) і (3.24) та рис. 3.10 показує, що значення прогинів дослідних зразків 1-ї та 3-ї серій на відповідних рівнях навантаження збільшуються, в середньому, на 11% відносно середніх значень 4,5 і 5,0мм при збільшенні:

- відносного прольоту зрізу  $a/h_0$  від 1 до 3 на 36% та 34%;
- класу бетону від C16/20 до C40/50 на 16%;
- кількості поперечної арматури  $\rho_{sw}$  від 0,0016 до 0,0044 на 11 і 10%;

- рівня поперечного навантаження  $\eta$  від 0,5 до 0,8 на 38 та 14%.

Порівняння моделей (3.23) і (3.25) показує, що прогини зразків 1-ї та 3-ї серій перед руйнуванням збільшуються, в середньому, на 8% відносно середніх значень 6,0 і 6,5мм при збільшенні:

- відносного прольоту зрізу  $a/h_0$  від 1 до 3 на 50% та 46%;

- класу бетону від C16/20 до C40/50 на 22 і 23%;

- кількості поперечної арматури  $\rho_{sw}$  від 0,0016 до 0,0044 на 23%;

- рівня поперечного навантаження  $\eta$  від 0,5 до 0,8 на 12 та 11%.

### 3.5 Висновки за розділом 3:

1. Найбільший вплив на несучу здатність залізобетонних балкових елементів становить прольот зрізу, з його зменшенням дана характеристика зростає на 84% для 1-ї серії та на 80% для 3-ьої серії. Найменший вплив має коефіцієнт поперечного армування, з його збільшенням несуча здатність зростає у серіях на 12 і 16%.

2. Максимальна ширина розкриття нормальних тріщин в зоні чистого згину найбільше залежить від підвищення рівня поперечного навантаження. Цей приріст становить 71%. Подібний характер впливу спостерігається й при аналізі розвитку ширини розкриття похилих тріщин на приопорних ділянках зразків. Зі збільшенням рівня навантаження зазначена характеристика зростає на 80%.

3. При аналізі математичних моделей відносних деформацій розтягнутої арматури посередині прольоту дослідних елементів встановлено, що при збільшенні відносного прольоту зрізу збільшується вплив згинального моменту і вони зростають на 51% та 52% відповідно до серій. Збільшення значень інших дослідних факторів призводить до зростання деформацій розтягнутої арматури до 24% в обох серіях. Що стосується відносних деформацій стиснутого бетону в зоні чистого згину зразків, то найбільш впливовими являються два фактори: відносний прольот зрізу та рівень поперечного навантаження. А саме при їхньому збільшенні, величина деформацій стиснутого бетону зростає на 40% та 37%, відповідно.

4. Значення прогинів залізобетонних зразків-балок найбільше залежать від величини відносного прольоту зрізу. При його збільшенні прогини зростають на 43% та 40%, відповідно, до серій. На другому місці знаходиться рівень поперечного навантаження. При його збільшенні приріст прогинів становить 38% та 12%. Зростання класу бетону та коефіцієнта поперечного армування збільшує прогини на 23%.

5. В цілому, вплив малоциклового знакопостійного навантаження на залізобетонні зразки-балки суттєво відрізняється від впливу одноразового ступенево зростаючого статичного навантаження. А саме, несуча здатність зразків 3-ьої серії на 10% нижча в порівнянні з 1-ю серією. Також вказаний вид навантаження збільшує ширину розкриття нормальних та похилих тріщин до 15%, величину відносних деформацій розтягнутої арматури – на 8%, величину відносних деформацій стиснутого бетону – на 10%, величину прогинів – на 11%.

#### **4 ОСНОВИ СИЛОВОГО І ДЕФОРМАЦІЙНО-СИЛОВОГО ОПОРУ ЗАЛІЗОБЕТОНУ В УМОВАХ ЙОГО СКЛАДНОГО НАПРУЖЕНО-ДЕФОРМОВАНОГО СТАНУ**

Виконаний у першому розділі аналіз стану сучасних досліджень бетонних і залізобетонних конструкцій показав, що теорія бетону і залізобетону, в цілому, продовжує розвиватися у напрямку дотримання загальноприйнятих принципів та передумов механіки твердого деформованого тіла. І хоча проблема створення загальної теорії опору бетону та залізобетону ще далека від досконалості, уже сьогодні сформувався певні шляхи до її вирішення.

Згідно чисельних досліджень, узагальнених у праці Бондаренка В.М. [146], вважається методично правильною наступна ієрархія досліджень: фізична модель, розрахункова модель, математична модель.

При цьому, фізична модель повинна містити якомога більш повний опис об'єкта досліджень у фізично об'єктивних термінах. Очевидно, що фізична модель не може бути створена шляхом суто емпіричного спостереження, оскільки саме розуміння експерименту неможливе без аналітичного осмислення і узагальнення експериментальних даних. Побудова фізичної моделі базується на синтезі інформаційного масиву даних, інколи хаотичних та з протиріччями, емпіричного та інтуїтивного характеру, на даних суміжних галузей та аналогій з наступним формулюванням вихідних принципів та положень, інколи такими, що протирічать традиційним уявленням. Фізична модель повинна містити без всяких спрощень всі відомі функціональні та інші співвідношення і зв'язки між параметрами процесу, які можуть мати як детермінований, так і стохастичний характер.

Проте, недостатня визначеність, інколи надмірна складність зв'язків між факторами, а також труднощі логічної й математичної інтерпретації зумовлюють необхідність переходу до наступного ступеня досліджень – до розрахункової моделі.

Розрахункова модель, звільнюючись від другорядних і малозначимих факторів, замінюючи або доповнюючи первинну інформацію за допомогою

гіпотез та інваріантів, спрощуючи тим самим, фізичну модель перетворює її, по-перше, в інженерно витончену, а, по-друге, в таку, яка може бути розв'язана сучасними засобами. Проте, перехід від фізичної моделі до розрахункової, наприклад, за допомогою лінеаризації або усереднення часових процесів, необхідно робити дуже обережно, щоби зберегти правильність розв'язків, не погіршити якість процесів, що досліджуються, забезпечити достатню точність отриманих результатів. Надмірне спрощення частіше приносить більше шкоди, ніж користі.

Розрахункові моделі, як правило, дозволяють визначити вид і структуру рішень, що очікуються. При цьому, необхідно пересвідчитися в адекватності обраних моделей.

Разом з тим, реалізація розрахункової моделі, інженерна досяжність та значимість результатів залежать від математичного апарату, який застосовується.

Математична модель являє собою сукупність рівнянь, інших співвідношень, алгоритмів та їх розв'язків, а також програм, узгоджених з можливостями наявної обчислювальної техніки. Математична модель повинна бути такою, яку можна відтворити.

Разом з тим, необхідно підкреслити, що далеко не всі розрахункові та математичні моделі можуть бути приведеними до форми, прийнятної для побудови інженерних методів розрахунку.

Отже, тільки достатньо повні та однозначні уявлення або процеси досліджень (фізична модель) і мотивоване застосування загальних і специфічних вихідних гіпотез та інваріантів (розрахункова модель), статистична оцінка дослідних даних, побудова емпіричних апроксимацій, які не протиричають загальним уявленням, а також успішна математична реалізація (математична модель) можуть призвести теоретичне вивчення проблеми до достовірного результату.

Таким чином, механіка твердого деформівного тіла, як частина механіки суцільного середовища, являється базою для теорії силового опору споруд, зокрема таких її розділів, як будівельна механіка, опір матеріалів, теорія пружності, пластичності, повзучості, а також механіки руйнування матеріалів,

механіки гірських порід та ґрунтів, розрахунку будівельних конструкцій, основ та фундаментів.

Відмінною особливістю силового опору залізобетону, окрім анізотропії та незворотності, являється режимно-спадкова специфіка нелінійного незрівноваженого деформування, оскільки ігнорування цього факту (на прикладі існуючої пружино-поршневої імітації) беззаперечно призводить до якісних втрат і кількісних помилок. Тому сучасні наукові та розрахунково-конструкторські розробки, узгоджуючись з фундаментальними положеннями механіки, фізики і термодинаміки, розвиваються у феноменологічному напрямку. Логічною базою феноменологічних методів, як відомо, є дослідно-статистична оцінка чинників та факторів процесів деформування і руйнування матеріалів та конструкцій, виявлення та аналіз існуючих якісних і кількісних зв'язків між ними, узагальнення отриманих результатів з наступним формулюванням системи гіпотез та інваріантів, достатньою для побудови прикладної теорії розв'язку інженерних задач, в тому числі по визначенню пружних та непружних деформацій, деформацій повзучості, віброповзучості та ін.

Під деформаційно-силовою моделлю опору залізобетонних конструкцій силовим та іншим впливам мають на увазі певний прообраз реального процесу деформування бетонних і залізобетонних елементів та конструкцій, відтворений за допомогою деякої узагальненої діаграми їх стану.

Деформаційно-силова модель теж є дискретною, оскільки в ній переріз елемента чи конструкції відтворюється великою кількістю елементарних ділянок, в межах яких властивості матеріалу приймаються сталими. А нерозривність функції кривизни на межі тріщин забезпечується тією ж узагальненою діаграмою стану залізобетонних елементів та конструкцій у вигляді континуальної залежності без розривів, переломів та стрибків.

Окрім того, весь процес деформування бетонних та залізобетонних елементів, а також реальні діаграми їх стану відтворюються в деформаційно-силовій моделі за допомогою функції жорсткості. Саме остання пов'язує між собою основні силові та деформаційні параметри напружено-деформованого

стану зазначених елементів та конструкцій. При цьому, як показують досліди, аж до втрати несучої здатності елементів жорсткість залежить від зазначених чинників нелінійно. Застосування ж екстремального критерію [169], який фіксує момент втрати несучої здатності залізобетонного елемента та обмежує граничні значення силових параметрів деформування лише підкреслює силову направленість моделі, що розглядається. Деформаційна ж направленість цієї моделі реалізується за допомогою деформацій у рівняннях рівноваги та закону їх розподілу по висоті перерізу (як правило, гіпотези плоских перерізів).

Слід підкреслити, що в основу сучасних деформаційних моделей опору залізобетонних елементів та конструкцій силовим впливам закладається дискретизація розрахункових схем та їх уявлення у вигляді сукупності елементів певних структурних рівнів. Зокрема, у роботі [168] пропонується вести класифікацію об'єктів дослідження за п'ятьма взаємно-пов'язаними рівнями ієрархічного підпорядкування:

- матеріал;
- переріз (сукупність або комбінація матеріалів);
- елемент (сукупність або комбінація перерізів);
- конструкція (сукупність або комбінація елементів);
- конструктивна система будівлі або споруди (сукупність або комбінація елементів та конструкцій).

#### **4.1 Класичний підхід до визначення напружено-деформованого стану залізобетонних конструкцій**

Теорія опору залізобетонних конструкцій, як і раніше [170], залишається направленою на якнайточніше визначення чотирьох найважливіших задач:

- точний розрахунок навантаження, при якому з'являються перші тріщини;
- визначення ширини розкриття тріщин в експлуатаційній стадії, починаючи з моменту їх появи;
- розрахунок жорсткості та величини прогинів, в тому числі гранично допустимих;



- визначення максимально можливої несучої здатності (міцності або стійкості).

Отже, за дії зовнішніх навантажень або впливів, внутрішні зусилля в найбільш напруженому перерізі залізобетонного елемента, як і деформації бетону в його крайових фібрах, зростають від нуля до деяких граничних значень. При двозначній епюрі напружень, зазначений переріз, зазвичай, проходить три характерних стадії напружено-деформованого стану.

*Стадія 1* (робота без тріщин) спостерігається при відносних видовженнях бетону розтягнутої зони, менших від граничних величин  $\varepsilon_{cti}$ . На цій стадії розраховують жорсткість та величину прогинів малоармованих конструкцій, що працюють без тріщин у розтягнутій зоні.

*Стадія 1a* настає в той момент, коли відносні деформації видовження крайніх фібр бетону досягають граничних значень  $\varepsilon_{cti}$ . Бетон починає розриватися і виключатися з роботи, змушуючи більш напружено працювати арматуру. Точна оцінка напружено-деформованого стану перерізів на цій стадії дозволить визначати зусилля, при яких з'являються перші тріщини в бетоні розтягнутої зони та розраховувати жорсткість іще суцільного (без тріщин) перерізу.

*Стадія 2* настає після появи першої тріщини в бетоні розтягнутої зони. Вона вважається основною робочою стадією деформування залізобетонних елементів, що згинаються. Дослідження на цій стадії дозволять визначити ширину розкриття тріщин та розраховувати жорсткість і величину прогинів залізобетонних елементів за дії експлуатаційних навантажень.

*Стадія 2a* відображає граничний стан. Вона настає тоді, коли напруження у розтягнутій арматурі досягають характерних значень міцності на межі її текучості  $f_{yk}$  або напруження у крайніх фібрах стиснутого бетону – характеристичного значення міцності на стиск  $f_{ck}$ , тобто у перерізі залізобетонного елемента починає утворюватися так званий «шарнір пластичності» (початок руйнування).

Кінцева *стадія 3* відображає граничний напружено-деформований стан залізобетонного елемента та характеризує його повне руйнування. Він настає тоді, коли рівновага зусиль у найбільш напруженому перерізі елемента вже не може бути забезпечена. При цьому, відносні деформації крайніх фібр стиснутого бетону

досягають величини  $\varepsilon_{cu} > \varepsilon_{c1}$ , а розтягнута арматура може працювати як до, так і на межі текучості:  $\varepsilon_s < \varepsilon_{s0}$ ,  $\varepsilon_{s0} \leq \varepsilon_s \leq \varepsilon_{suk}$ .

Дослідження конструкцій на стадіях 2а та 3 дозволяють визначати реальну величину руйнуючих зусиль, що слід відобразити в нормах.

Як відомо з механіки твердого деформівного тіла, для вирішення поставлених задач необхідно мати дві основних і чотири додаткових умови, тобто два рівняння рівноваги як для плоскої системи у вигляді нормального перерізу, а також допоміжні умови у вигляді закону розподілу деформацій вздовж висоти перерізу елемента  $l/r = (\varepsilon_c + \varepsilon_s) / d$  та фізичних залежностей між напруженнями в арматурі  $\sigma_s = f(\varepsilon_s)$ , у стиснутих та розтягнутій зонах бетону  $\sigma_c = f(\varepsilon_c)$  і  $\sigma_{ct} = f(\varepsilon_{ct})$ .

Принагідно зауважимо, що відображення стадій напружено-деформованого стану залізобетонних конструкцій за силовою моделлю колишніх норм [102] має ряд серйозних недоліків:

- спрощений спосіб урахування пластичних деформацій бетону у вигляді прямокутної епюри напружень;
- прийнятий у [102] підхід розрахунку міцності залізобетонних елементів неможливо безпосередньо реалізувати у розрахунках їх жорсткості та тріщиностійкості;
- спосіб урахування впливу роботи розтягнутого між та над тріщинами бетону на загальний напружено-деформований стан залізобетонного елемента слабо відображає процес перерозподілу зусиль між розтягнутим бетоном та розтягнутою арматурою;
- характеристичне значення міцності розтягнутої арматури на межі її текучості  $f_{yk}$  або характеристичне значення міцності бетону на стиск  $f_{ck}$  в його крайніх фібрах не можуть виступати критеріями вичерпання несучої здатності залізобетонної конструкції.

Відомо, що деформаційні моделі, на відміну від силових, більш точно відображають напружено-деформований стан залізобетонних елементів у граничній стадії. Проте, в цих моделях і досі не вироблений єдиний загальний критерій вичерпання несучої здатності.

Якщо ж вважати, що реальна модель деформування бетонних та залізобетонних конструкцій носить [168] деформаційно-силовий характер, то в її рамках єдиним загальним критерієм вичерпання несучої здатності може виступати сам момент порушення рівноваги зусиль, що фіксується за допомогою екстремального критерію несучої здатності  $dM / d(1/r)$ .

Отже, реальний стан залізобетонної конструкції не може бути відображений тільки епюрою напружень або тільки епюрою деформацій. Це може бути зроблено лише при спільному використанні обох епюр. При цьому, узагальнена модель деформування елемента повинна бути здатною в однаковій мірі відображати як характер зростання відносних деформацій матеріалів, так і процес постійного перерозподілу напружень в них, особливо на стадіях, близьких до граничної рівноваги.

Втрата залізобетонними елементами несучої здатності в нормальних перерізах характеризується порушенням одного із двох відомих рівнянь рівноваги для плоскопаралельної системи сил  $\Sigma N = 0$  та  $\Sigma M = 0$ . Більш точним є друге рівняння, з якого випливає визначальна умова граничної рівноваги.

При проектуванні бетонних і залізобетонних конструкцій здійснюється пошук максимальної несучої здатності  $M_u$  або  $N_u$  шляхом  $dM / d(1/r) = 0$  або  $dN / d\varepsilon = 0$  згідно [168].

Відомо, що характеристикою, яка зв'язує між собою міцнісні ( $M$ ,  $N$ ) та деформаційні ( $1/r$ ,  $\varepsilon$ ) параметри, може бути жорсткість елемента в даному перерізі. Описання закономірностей зміни жорсткості є визначальними не тільки у розрахунках залізобетонних елементів та конструкцій за тріщиностійкістю та прогинами, а й при визначенні їх несучої здатності.

Відомо, що жорсткість бетонного чи залізобетонного елемента є інтегральною характеристикою. Очевидно, що при осьовому стиску чи розтязі бетонного елемента або при його стиску-розтязі з малими чи випадковими ексцентриситетами вона змінюється, переважно, за рахунок зміни модуля деформацій бетону, оскільки всі геометричні параметри таких елементів залишаються незмінними.

При двозначній епюрі напружень у залізобетонних елементах можуть з'являтися і розвиватися тріщини, порушуватися зчеплення розтягнутої арматури з бетоном та його поступове виключення з роботи. Величина інтегральної жорсткості таких елементів складається із жорсткостей стиснутої та розтягнутої зон бетону, стиснутої та розтягнутої арматури [168].

Функція жорсткості в перерізі з тріщиною повинна відображати відносно швидке (майже раптове) виключення з роботи частини розтягнутого бетону та відповідний перерозподіл зусиль у розтягнутій зоні з бетону на арматуру.

У блоці між тріщинами жорсткість залізобетонного елемента змінюється за рахунок не геометричних, а деформаційних характеристик (модуля деформацій бетону).

Як відомо, при вичерпанні несучої здатності руйнується не переріз елемента, а бетон у певному об'ємі або арматура на певній ділянці. Отже, напружено-деформований стан залізобетонного елемента на зазначеній ділянці повинен описуватися характеристиками деякого розрахункового (осередненого) перерізу всього блоку між тріщинами, в тому числі і осередненою інтегральною жорсткістю, яка змінюватиметься відносно плавно, без явних стрибків та розривів функції [102], як прогини дослідних балок. У практичних розрахунках осереднену інтегральну жорсткість доцільно знаходити за її класичним виразом як відношення моменту до кривизни.

Очевидно, що зв'язок жорсткості з виникаючими внутрішніми зусиллями в перерізі елемента та його кривизною повинен бути нелінійним, здатним відтворювати його напружено-деформований стан лише за одночасного застосування силових і деформаційних характеристик.

В реальних умовах, навіть при осьовому завантаженні жорсткість бетонних і залізобетонних елементів змінюється як за рахунок деформаційних характеристик матеріалів ( $E$ ), так і за рахунок геометричних параметрів їх перерізу ( $I$ ), тобто  $M / (1/r) = EI$ .

Загалом, жорсткість елемента зв'язана не тільки з рівнем діючих зусиль  $M / M_u$ , а й з рівнем його деформування  $(1/r) / (1/r_u)$ . Тому зусилля, яке повинне

сприйматися елементом, у роботі [168] пропонується обчислювати залежно від рівня його деформування.

Очевидно, що прискорене падіння жорсткості (зростання кривизни) відбувається внаслідок інтенсивної зміни геометричних характеристик його перерізу. Переважна більшість закордонних дослідників пов'язують жорсткість залізобетонних конструкцій з так званим ефективним моментом інерції, залежним від рівня їх навантаження. Як правило, корегування ефективного моменту інерції  $I_e$  здійснюється за допомогою різних степеневих залежностей [171] – [178].

У такий же спосіб доцільно корегувати і саму кривизну залізобетонних конструкцій з тріщинами у розтягнутій зоні за допомогою відповідної функції.

У роботі [168] показано, що підбір універсальної функції  $\sigma_c = f(\varepsilon_c)$  за результатами експериментальних досліджень стандартних зразків, практично, неможливий, оскільки у природі не існує двох рівнозначних залізобетонних елементів, напружено-деформований стан яких був би однаковим. Тому шукати слід універсальну функцію не для діаграми деформування бетону, а для діаграми стану бетонного чи залізобетонного елемента  $M - (1/r)$ , яка може бути представлена неправильними дробово-раціональними функціями В.М. Ромашка [168], оскільки вони дозволяють описати напружено-деформований стан як згинального, так і центрально або позацентрово стиснутого, або розтягнутого бетонного чи залізобетонного елемента. При цьому, очевидно, що діаграма деформування матеріалу являє собою діаграму стану стандартного зразка за стандартних умов його випробування. Якщо застосувати до узагальненої діаграми стану залізобетонного елемента  $M - (1/r)$  гіпотезу граничної рівноваги та екстремальний критерій несучої здатності  $dM / d(1/r) = 0$ , то можна отримати дійсні діаграми деформування стиснутого або розтягнутого бетону.

Отже, дійсна модель роботи бетонних і залізобетонних елементів та конструкцій завжди є деформаційно-силовою і не може бути суто деформаційною або суто силовою [168].

## 4.2 Загальний випадок нелінійної деформаційно-силової моделі прогінної залізобетонної конструкції

Загальний випадок напруженого стану у довільних перерізах прогінних залізобетонних конструкцій передбачає сумісну дію поздовжніх та поперечних сил, згинальних та крутних моментів з урахуванням повторного навантаження.

Основи сучасних уявлень про теорію міцності бетону і залізобетону при тривісному напружено-деформованому стані були закладені М.М. Філоненко-Бородичем, Г.О. Генієвим, В.М. Киссюком, Г.О. Тюпіним, Г.С. Писаренком, А.А. Лебєдевим, Т.А. Баланом, С.Ф. Клованичем, М.І. Карпенком і його учнями, Dei Poli, К.Н. Gerstle, Н.В. Kupfer та ін.

Поява сучасних ЕОМ у вигляді персональних комп'ютерів зробила можливим розв'язання задач зі складними розрахунковими моделями числовими методами.

Розглянемо залізобетонний стержень-балку прямокутного перерізу (рис. 4.1) сталої за довжиною жорсткості, у розрахункових перерізах якого має місце загальний випадок напруженого стану.

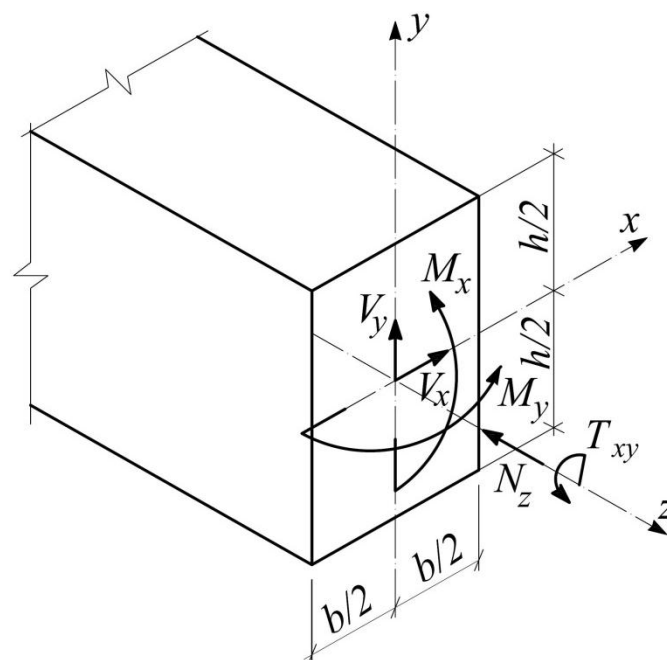


Рис. 4.1 Внутрішні зусилля у довільному нормальному перерізі стержня у загальному випадку його напружено-деформованого стану

Вважаємо, що стержень-балка виготовлений з важкого бетону, тверднення якого відбувалося в нормальних природних умовах. Його армування довільне у вигляді системи ортогонально направлених стержнів робочої і монтажної арматури вздовж осі  $z$ , поперечної вертикальної (вздовж осі  $y$ ) і горизонтальної (вздовж осі  $x$ ) арматури.

Розглянемо задачу визначення несучої здатності залізобетонного стержня з урахуванням його центрального стиску (розтягу), косоного згину з вільним або стисненим крученням, впливу конструктивних чинників та факторів зовнішньої дії, нелінійних властивостей бетону й арматури, простого пропорційного, малоциклового знакопостійного і знакозмінного навантаження.

***Основні гіпотези та передумови:***

- залізобетонний стержневий елемент є негнучким;
- розглядаються нормальні до поздовжньої осі розрахункові перерізи;
- зв'язки між напруженнями і деформаціями в бетоні та арматурі встановлюються за допомогою повних діаграм стану при вказаних видах навантаження;
- при деформації стиску (розтягу) та згину вважається справедливою гіпотеза плоских перерізів;
- дотичні напруження у розрахунковому перерізі елемента при вільному його крученні визначаються згідно з рекомендаціями С.П. Тимошенка [179], у редакції І.А. Біргера та Я.Г. Пановко [180];
- дотичні та нормальні напруження у розрахункових перерізах стержня при його стисненому крученні визначаються з урахуванням рішення М.І. Безухова у редакції Ю.О. Школи [181], [182];
- бетон і стержні поздовжньої арматури сприймають нормальні  $\sigma_x$ ,  $\sigma_y$ ,  $\sigma_z$  та дотичні  $\tau_{zx}$ ,  $\tau_{zy}$ ,  $\tau_{xy}$  напруження;
- стержні поперечної арматури сприймають тільки дотичні напруження  $\tau_{zx}$  і  $\tau_{zy}$ . Їх розподіл по довжині цих стержнів вважається нерівномірним;

- у якості критерію руйнування бетону (виникнення макротріщин) може бути прийнята феноменологічна умова міцності М.І. Карпенка та його учнів [110] або В.М. Круглова [183], [184];
- до появи макротріщин вважається справедливою умова сумісності деформацій бетону і арматури. Після їх появи бетон виключається з роботи і всі зусилля у перерізі з тріщиною сприймаються тільки арматурою;
- арматурні стержні виключаються з роботи з виникненням в них деформацій текучості. У якості критерію приймається умова текучості Губера-Мізеса-Генкі [181];
- при переході від напружень до узагальнених внутрішніх силових факторів застосовується процедура числового інтегрування елементарних внутрішніх силових факторів по всій площі розрахункового перерізу. При цьому, розрахунковий переріз стержневого елемента умовно поділяється на окремі малі елементи-частки, в межах яких напруження вважаються однаковими.

Згідно з рекомендаціями Г.О. Генієва, М.І. Карпенка, С.Ф. Клованича та ін. міцність бетону в системі координат головних напружень  $\sigma_1, \sigma_2, \sigma_3$  описується безперервною, випуклою, симетричною відносно октаедричного нормального напруження  $\sigma_0$ , та однаково нахиленою до вказаних координатних осей поверхнею, побудованою за методом М.М. Філоненка-Бородича з використанням рівняння

$$f(\sigma_{0c}, \tau_{0c}, \theta_c) = \tau_{0c} - \tau_{01c}(\sigma_{0c}) \cdot \rho(\theta_c) = 0, \quad (4.1)$$

де  $\sigma_{0c}, \tau_{0c}$  – октаедричні нормальні та дотичні напруження;

$\theta$  – кут виду напруженого стану;

$\rho(\theta_c)$  – інтерполяційна між  $\tau_{01}(\theta_c = 60^\circ)$  і  $\tau_{02}(\theta_c = 0^\circ)$  функція, яка за пропозицією Д.І. Безушка [185] визначається за формулою:

$$\rho(\theta_c) = \left[ 2a_c \cos \theta_c + b_c \sqrt{a_c (4 \cos^2 \theta_c - 1) + b_c^2} \right] / (4a_c \cos^2 \theta_c + b_c^2), \quad (4.2)$$

де  $a_c = 1 - c_c^2$ ,  $b_c = 2c_c - 1$ ,  $c_c = \tau_{02c} / \tau_{01c}$ .

Зв'язок між октаедричними напруженнями при кутах виду напруженого



стану  $\theta_c = 60^\circ$  та  $\theta_c = 0^\circ$  можна представити:

$$\sigma_{oc} = A_1 \tau_{o1c}^2 + B_1 \tau_{o1c} + C_1, \quad \sigma_{oc} = A_2 \tau_{o2c}^2 + B_2 \tau_{o2c} + C_1. \quad (4.3)$$

Коефіцієнти  $A_1, A_2, B_1, B_2, C_1$  отриманні шляхом «прив'язки» характерних точок на поверхні міцності бетону. Використовуючи експериментальні залежності В.М. Бондаренка і В.І. Колчунова [146], їх пропонується визначати за такими спрощеними формулами в авторській інтерпретації:

$$\begin{aligned} A_1 &= 4,14 / (f_{ck} - f_{ctk}); \\ B_1 &= (5,38 f_{ck}^2 + f_{ck} f_{ctk} - 6,38 f_{ck}^2) / [4,24 (f_{ck} - f_{ctk})^2]; \\ A_2 &= (4,09 f_{ck} - 4,16 f_{ctk}) / (1,20 f_{ck}^2 - 2,20 f_{ck} f_{ctk} + f_{ctk}^2); \\ B_2 &= (4,46 f_{ck}^2 - 2,04 f_{ck} f_{ctk} - 0,73 f_{ctk}^2) / (4,32 f_{ck}^2 - 7,92 f_{ck} f_{ctk} + 3,60 f_{ctk}^2); \\ C_1 &= -H = -(0,82 f_{ck} f_{ctk}) / (f_{ck} - f_{ctk}), \end{aligned} \quad (4.4)$$

де  $f_{ck}, f_{ctk}$  – характеристична (при проектуванні розрахункова  $f_{cd}, f_{ctd}$ ) міцність бетону, відповідно, на стиск та розтяг. За формулою (4.1) можна однозначно описати поверхню міцності бетону, оскільки до неї через коефіцієнти (4.4) входять п'ять незалежних параметрів (його) міцності, які відповідають окремим випадкам напруженого стану:

- одновісному стиску  $R_c = f_{ck}$  і розтягу  $R_p = f_{ctk}$ ,
- двовісному стиску  $R_{2c} \cong 1,2R_c = 1,2f_{ck}$  і розтягу  $R_{2p} \cong R_p = f_{ctk}$ ,
- тривісному рівномірному розтягу  $R_{3p} = H \cong (0,82R_c \cdot R_p) / (R_c - R_p)$ .

Кут виду напруженого стану в бетоні стержня, що розглядається, можна визначити за М.І. Безуховим [181] з урахуванням  $\sigma_x = \sigma_y = 0$

$$\theta_c = \frac{1}{3} \arccos \left( \frac{3\sqrt{3D_3}}{2\sqrt{D_2^3}} \right) = \frac{1}{3} \arccos \left[ \frac{\sqrt{\sigma_{zc} \left[ 2\sigma_{zc}^2 + 9(\tau_{xyc}^2 + \tau_{zyc}^2 + \tau_{zxc}^2) \right]}}{2\sqrt{(\sigma_{zc}^2/3 + \tau_{xyc}^2 + \tau_{zyc}^2 + \tau_{zxc}^2)^3}} \right], \quad (4.5)$$

де  $D_2, D_3$  - другий та третій інваріанти девіатора напружень.

З урахуванням (4.1), (4.3) отримаємо:

$$\sigma_{oc} = \frac{A_1}{\rho^2(\theta_c)} \tau_{oc}^2 + \frac{B_1}{\rho(\theta_c)} \tau_{oc} + C_1. \quad (4.6)$$

Граничні значення міцності бетону (на «поверхні» міцності) у вигляді  $\widehat{\sigma}_{oc}$  та  $\widehat{\tau}_{oc}$  визначаються розв'язком системи рівнянь:

$$\begin{cases} \widehat{\tau}_{oc} - \tau_m = m_\sigma (\widehat{\sigma}_{oc} - \sigma_m); \\ \widehat{\sigma}_{oc} = \frac{A_1}{\rho^2(\theta_c)} \widehat{\tau}_{oc}^2 + \frac{B_1}{\rho(\theta_c)} \widehat{\tau}_{oc} + C_1, \end{cases} \quad (4.7)$$

де  $\sigma_m$  та  $\tau_m$  – напруження на попередньому рівні навантаження (при простому пропорційному навантаженні  $\sigma_m = \tau_m = 0$ );

$m_\sigma$  – коефіцієнт, що характеризує напружено – деформований стан бетону.

Умова текучості арматурної сталі Губера – Мізеса – Генкі [181] при  $\sigma_x = \sigma_y = 0$  має вид:

$$\sigma_{zs}^2 + 3\tau_{xys}^2 + 3\tau_{zxs}^2 + 3\tau_{zys}^2 = \widetilde{f}_{yd}^2, \quad (4.8)$$

де  $\widetilde{f}_{yd}^2$  – розрахункова міцність арматури на границі текучості з урахуванням її зменшення внаслідок складного напруженого стану у порівнянні з центральним розтягом – стиском.

Згідно з рекомендаціями М. І. Карпенка [110] діаграму деформування бетону при статичному стиску (розтязі) можна представити у вигляді:

$$\varepsilon_b = \frac{\sigma_b}{E_b^0 \nu_b} = \frac{\sigma_c}{E_{c0} \zeta_c} = \varepsilon_c, \quad (4.9)$$

де  $\varepsilon_b = \varepsilon_c$  – відносні лінійні деформації бетону;

$\sigma_b = \sigma_c$  – нормальні напруження в бетоні;

$E_b^0 = E_{c0}$  – початковий модуль пружності бетону;

$\nu_b = \zeta_c$  – коефіцієнт зміни січного модуля пружності бетону.

А при циклічному навантаженні за рекомендаціями Ю.О. Круся [205] цей вираз трансформується до виду:

$$\sigma_b = \frac{R_b(\varepsilon_b / \varepsilon_{bR})}{(1 - \nu_{bR})(\varepsilon_b / \varepsilon_{bR}) + \nu_{bR}}, \quad (4.9, a)$$

де  $R_b = f_{cd}$  – характеристичне значення міцності бетону на стиск;

$\varepsilon_{bR} = \varepsilon_{cl}$  – гранична стисливість бетону при максимальних напруженнях  $f_{cd}$ ;

$\nu_{bR}$  – граничне значення коефіцієнта пружності бетону на стиск.

Деформаційні залежності для бетону, що знаходиться у складному напружено – деформованому стані, доцільно формулювати також у вигляді зв'язку між октаедричними напруженнями і деформаціями. При цьому, прийнято вважати справедливими наступні гіпотези:

- зв'язок між октаедричними напруженнями  $\tau_{oc}$  і зсувами на октаедричних площинках  $\gamma_{oc}$  нелінійний:  $\tau_{oc} = G_c(\gamma_{oc}) \cdot \gamma_{oc}$ , де  $G_c(\gamma_{oc})$  - січний (октаедричний) модуль зсуву бетону;

- зв'язок між октаедричними нормальними напруженнями  $\sigma_{oc}$  та середніми деформаціями  $\varepsilon_{oc}$  також нелінійний і може бути представлений:  $\sigma_{oc} = K(\gamma_{oc}) \cdot (\varepsilon_{oc} - \rho_c \gamma_{oc}^2)$ , де  $\rho_c$  – модуль дилатації (за Г. О. Генієвим [151] –  $g_{oc}$ );  $K(\gamma_{oc})$  – модуль об'ємних деформацій.

Для визначення січних модулів по аналогії з гіпотезою про «єдину криву деформування» доцільно використати гіпотезу С.Ф. Клованича та Д.І. Безушка, згідно з якою форма зв'язку між напруженнями та деформаціями не залежить від виду напруженого стану, тобто зв'язок між  $\tau_{oc}$  і  $\gamma_{oc}$  можна прийняти таким же, як і при одновісному стиску, і для визначення січного модуля зсуву можна прийняти (рис. 4.2) залежність ЕКБ, запропоновану Саєнсом,  $G_c(\gamma_{oc}) = G_{oc} \cdot f(\gamma_o)$ , в якій

$$f(\gamma_{oc}) = \frac{1}{1 + A\eta + B\eta^2 + C\eta^3}, \quad (4.10)$$

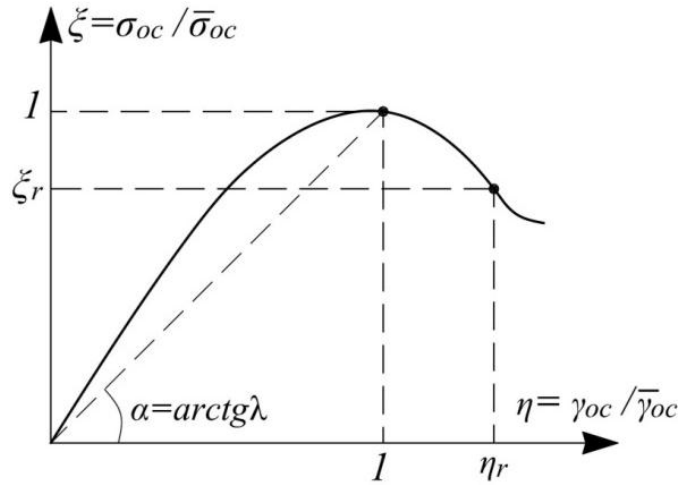


Рис. 4.2 Діаграма деформування бетону при тривісному напруженому стані де:

$$C = \lambda(1 - \xi_r) / \left[ \xi_r(\eta_r - 1)^2 - 1/\eta_r \right]; \quad B = 1 - 2C; \quad A = C + \lambda - 2; \quad \xi_r = \bar{\sigma}_r / f_{ck} \approx 0,85 \text{ і}$$

$$\eta_r = \gamma / \bar{\gamma}_r \approx 1,41; \quad \xi = \sigma_{oc} / f_{ck}; \quad \eta = \gamma_{oc} / \bar{\gamma}_{oc}; \quad \lambda = \xi / \eta; \quad \text{початковий модуль зсуву}$$

$$G_{oc} = G_{c0} = E_{c0} / [2(1 + \nu_c)]; \quad \sigma_{oc} = (\sigma_{xc} + \sigma_{yc} + \sigma_{zc}) / 3; \quad \varepsilon_{oc} = (\varepsilon_{xc} + \varepsilon_{yc} + \varepsilon_{zc}) / 3;$$

$$\tau_{oc} = 1/3 \sqrt{(\sigma_{xc} - \sigma_{yc})^2 + (\sigma_{zc} - \sigma_{yc})^2 + (\sigma_{zc} - \sigma_{xc})^2 + 6(\tau_{xyc}^2 + \tau_{zyc}^2 + \tau_{zxc}^2)};$$

$$\gamma_{oc} = 2/3 \sqrt{(\varepsilon_{xc} - \varepsilon_{yc})^2 + (\varepsilon_{zc} - \varepsilon_{yc})^2 + (\varepsilon_{zc} - \varepsilon_{xc})^2 + 3/2(\gamma_{xyc}^2 + \gamma_{zyc}^2 + \gamma_{zxc}^2)}.$$

З урахуванням  $\sigma_{xc} = \sigma_{yc} = 0$  для стержня, що розглядається:  $\sigma_{oc} = \sigma_{zc} / 3$ ;

$$\varepsilon_{oc} = \varepsilon_{zc} / 3; \quad \tau_{oc} = 1/3 \sqrt{2\sigma_{zc}^2 + 6(\tau_{xyc}^2 + \tau_{zyc}^2 + \tau_{zxc}^2)}; \quad \gamma_{oc} = 2/3 \sqrt{2\varepsilon_{zc}^2 + 3/2(\gamma_{xyc}^2 + \gamma_{zyc}^2 + \gamma_{zxc}^2)}.$$

Граничні (максимально можливі) зсуви  $\bar{\gamma}_r$  на октаедричних площинках рекомендується визначати за рівнянням регресії Д.І. Безушка [185], отриманим в результаті обробки відомих експериментальних даних при тривісному стиску А.В. Яшина і М.Д. Котсовоса:

$$\bar{\gamma}_r = 7,97(\tau_{oc} / f_{ck})^2 + 15,22(\tau_{oc} / f_{ck}) - 3,713. \quad (4.11)$$

Модуль дилатації бетону за Генієвим Г.О. [151]:

$$\rho_c = g_{oc} = -\theta_c / \tilde{A}_c^2 = -(\varepsilon_{xc} + \varepsilon_{yc} + \varepsilon_{z\bar{n}}) G_{oc} / 4f_{bk}, \quad (4.12)$$

де  $\theta_c, \tilde{A}_c$  – відповідно, граничні об'ємні деформації та інтенсивність деформацій бетону зсуву при чистому зсуві;

$f_{bk}$  – характеристичне (при проектуванні – розрахункове  $f_{bd}$ ) значення граничних напружень зчеплення, яке, приблизно дорівнює:  $f_{bd} = R_{b,sh} = 0,7\sqrt{R_b R_{bt}}$  за В.М. Байковим.

Модуль об'ємних деформацій визначається аналогічно:  $K_c(\gamma_{oc}) = K_{oc} \cdot f(\gamma_{oc})$ , де  $K_{oc} = \frac{E_{c0}}{1 - 2\nu_c}$  – початковий модуль об'ємних деформацій.

Звідси, січний модуль пружності  $E_c$  та коефіцієнт поперечних деформацій  $\nu_c$  складнонапруженого бетону за М.І. Карпенком [110] визначається:

$$\begin{aligned} E_c &= 3K_c(\gamma_{oc})G_c(\gamma_{oc}) / [G_c(\gamma_{oc}) + K_c(\gamma_{oc})], \\ \nu_c &= [K_c(\gamma_{oc}) - 2G_c(\gamma_{oc})] / \{2[G_c(\gamma_{oc}) + K_c(\gamma_{oc})]\}. \end{aligned} \quad (4.13)$$

Аналогічно можна отримати формули для січного модуля пружності при зсуві для арматурної сталі та залежності для діаграми її зсуву:

$$G_s = \frac{E_{sk} \varrho_s}{[2(1 + \nu_s)]}; \quad \tau_s = \frac{E_{sk} \varrho_s}{[2(1 + \nu_s)]} \gamma_s, \quad (4.14)$$

де  $\nu_s$  – коефіцієнт зміни січного модуля пружності.

Осьову деформацію в стержнях поперечної арматури та відносну кутову деформацію у прилеглому бетоні можна обчислити за О.Ф. Яременком і Ю.О. Школою [123]:

$$\varepsilon_{sw}^* = \gamma_c^* = \gamma_c [1 + d_{sw} E_{sw} \nu_{sw} (1 + \nu_c) / (2l_{sw} E_{c0} \nu_c)]^{-1}. \quad (4.15)$$

Сумісна робота поздовжньої та поперечної арматури при розрахунку залізобетонних елементів ураховується зменшенням розрахункового значення границі текучості поздовжньої арматури за В.М. Байковим та Ю.О. Школою [123] з понижуючим коефіцієнтом  $k_I$ :

$$\tilde{f}_{yd} = f_{yd} \sqrt{1 - 3s^2 k_1 (ctg^2 \alpha / l_{sw,x}^2 + ctg^2 \beta / l_{sw,y}^2) / [4(1 + \nu_s)^2]}, \quad (4.16)$$

в якій величина понижуючого коефіцієнта  $k_I = 0,08 \dots 0,10$ .

### Розрахунковий поперечний переріз елемента

Бетонна частина поперечного перерізу стержня умовно розбивається на малі частки прямокутної форми (рис. 4.3), розмір яких узгоджується з крупністю найбільшої фракції бетону.

Кожній з цих часток присвоюється відповідний номер. Для кожної  $n$ -ної частки бетону в розрахунковому перерізі фіксуються координати її центру ваги відносно центру осей симетрії перерізу  $x_{cn}$ ,  $y_{cn}$ , площа  $A_{cn}$ , характеристична міцність бетону на стиск  $f_{ck}$ , розтяг  $f_{ctk}$ , початковий модуль пружності  $E_{c0}$ . Коефіцієнт Пуассона  $\nu_c=0,2$ .

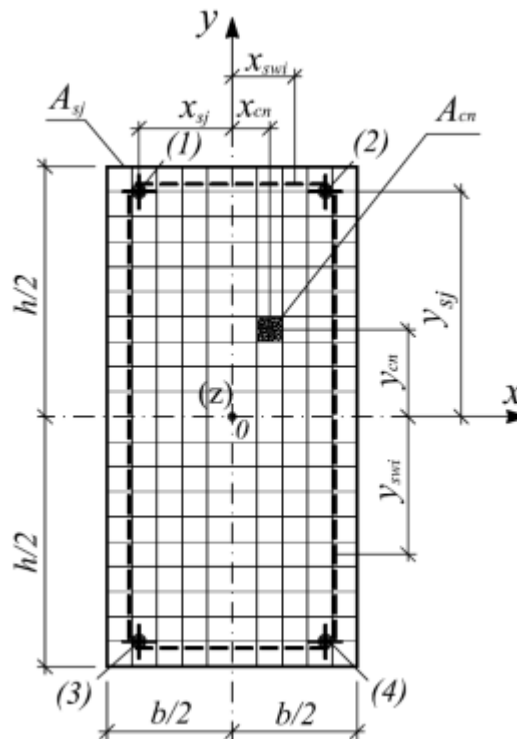


Рис. 4.3 Складові частки розрахункового поперечного перерізу стержня

Розташування стержнів поздовжньої арматури приймається дискретним. Кожному поздовжньому арматурному стержню присвоюється свій номер  $j$ , вказується його діаметр  $d_{sj}$ , положення центру ваги відносно центру осей симетрії перерізу елемента  $x_{sj}$ ,  $y_{sj}$ , характеристичні значення міцності на границі текучості  $f_{ykj}$  (або  $f_{0,2kj}$ ), відносних деформацій арматурної сталі  $\varepsilon_{uk}$ , початкового модуля пружності  $E_{skj}$  та клас арматури. Коефіцієнт Пуассона  $\nu_s = 0,25$ .

Розташування стержнів поперечної арматури в площині розрахункового перерізу приймається також дискретним.

Горизонтальні і вертикальні стержні поперечної арматури (хомути) умовно розбиваються на окремі ділянки, кожній з яких присвоюється номер  $i$ , фіксується її діаметр  $d_{swi}$ , площа поперечного перерізу  $A_{swi}$ , площа поверхні дотику з бетоном  $A_{cswi}$  та координати її центру ваги у площині розрахункового поперечного перерізу  $x_{swi}$ ,  $y_{swi}$  відносно осей симетрії. Задаються: характеристичне значення міцності на границі текучості  $f_{ywk}$ , характеристичне значення міцності на розтяг  $f_{twk}$ , модуль пружності  $E_{sw}$ , коефіцієнт Пуассона  $\nu_{sw}=0,25$ , характеристичне значення відносних деформацій  $\varepsilon_{uwk}$ , границя або рівень пружності та клас поперечної арматури.

По довжині елемента поперечна арматура ураховується у вигляді розподіленого на його грані шару погонової площі:

$$A_{zswi} = \pi d_{swi}^2 / (4s_i), \quad (4.17)$$

де  $s_i$  – крок поперечних стержнів у поздовжньому напрямку.

**Рівняння рівноваги.**

$$\begin{aligned} N_z &= \sum_{n=1}^k A_{cn} \sigma_{zcn} + \sum_{j=1}^m A_{sj} \sigma_{zsj}, \\ M_y &= \sum_{n=1}^k A_{cn} \sigma_{zcn} X_{cn} + \sum_{j=1}^m A_{sj} \sigma_{zsj} X_{sj}, \\ M_x &= \sum_{n=1}^k A_{cn} \sigma_{zcn} Y_{cn} + \sum_{j=1}^m A_{sj} \sigma_{zsj} Y_{sj}, \\ V_x &= \sum_{n=1}^k A_{cn} \tau_{zxcn} + \sum_{j=1}^m A_{sj} \tau_{zxsj} + \sum_{i=1}^{l_{xsw,1-2,3-4}} A_{xswi} \sigma_{xswi}, \\ V_y &= \sum_{n=1}^k A_{cn} \tau_{zycn} + \sum_{j=1}^m A_{sj} \tau_{zysj} + \sum_{i=1}^{l_{ysw,1-4,2-3}} A_{yswi} \sigma_{yswi}, \\ T_{xy} &= \sum_{n=1}^k A_{cn} (\tau_{zycn} X_{cn}^{tor} - \tau_{zxcn} Y_{cn}^{tor}) + \\ &+ \sum_{j=1}^m A_{sj} (\tau_{zysj} X_{sj}^{tor} - \tau_{zxsj} Y_{sj}^{tor}) + \sum_{i=1}^{l_{xysw,1..4}} A_{swi} (\sigma_{yswi} X_{swi}^{tor} - \sigma_{xswi} Y_{swi}^{tor}), \end{aligned} \quad (4.18)$$

де  $\sigma_{zcn}$  – нормальні напруження в  $n$ -ій частці бетонного перерізу;

$\sigma_{zsj}$  – нормальні напруження в  $j$ -му поздовжньому стержні;

$\tau_{zxcn}, \tau_{zycn}$  – дотичні напруження в  $n$ -ій частці бетонного перерізу;

$\tau_{zxsj}, \tau_{zysj}$  – дотичні напруження в  $j$ -му поздовжньому стержні;

$\sigma_{xswi}, \sigma_{yswi}$  – нормальні напруження, які виникають на  $i$ -ій ділянці, відповідно, горизонтальної та вертикальної поперечної арматури.

**Нормальні та дотичні напруження:**

$$\begin{aligned}\sigma_{zml} &= E_{ml} \zeta_{zml} \varepsilon_{zml}; & \tau_{zxml} &= G_{ml} \vartheta_{zxml} \gamma_{zxml}; \\ \tau_{zyml} &= G_{ml} \vartheta_{zyml} \gamma_{zyml}; & \tau_{xyml} &= G_{ml} \vartheta_{xyml} \gamma_{xyml}\end{aligned}\quad (4.19)$$

де  $\zeta$  – коефіцієнт зміни січного модуля пружності бетону  $E_{ml}$ ;

$\vartheta$  – коефіцієнт зміни січного модуля пружності зсуву  $G_{ml}$ ;

$m = c$  для часток бетонного перерізу;  $m = s$  для стержнів поздовжньої арматури;  $m = sw$  для стержнів поперечної арматури;

$l$  – номер частки бетону або стержнів поздовжньої арматури;

$i$  – номер частки стержнів поперечної арматури.

**Узагальнені лінійні та кутові деформації** визначаються за гіпотезою плоских перерізів, розв'язками теорії пружності Х. Хана [186] при згині, функціями розподілу напружень Ю. А. Школи при стисненому та Сен-Венана при вільному крученні:

$$\begin{aligned}\varepsilon_{zml} &= \varepsilon_0 + \chi_x X_{ml} + \chi_y Y_{ml} + \beta_z \theta_z \varphi(X_{ml}^{tor}, Y_{ml}^{tor}) \\ \gamma_{zxml} &= K_x g_{xml} + K_y h_{yml} + \theta_z f_{zxml}, \\ \gamma_{zyml} &= K_y g_{yml} + K_x h_{xml} - \theta_z f_{zyml}, \\ \gamma_{xyml} &= -\theta_z f_{xyml},\end{aligned}\quad (4.20)$$

де  $\varepsilon_0$  – осьова відносна деформація елемента по осі  $z$ ;

$\chi_x, \chi_y$  – кривизни згину у площинах дії згинальних моментів  $M_x, M_y$  відповідно;

$K_x, K_y$  – кривизни зсуву в площинах дії поперечних сил  $V_x, V_y$  відповідно;

$\theta_z$  – відносний (погонний) кут закручування одиниці довжини стержня (рад/м);

$\varphi(X_{ml}^{tor}, Y_{ml}^{tor})$  – функція кручення Сен-Венана відносно центру кручення;

$\beta_z$  – коефіцієнт депланації перерізу, який при стисненому крученні визначається за



формулою:  $\beta_z = \eta e^{-\eta z}$ ,

де  $\eta$  – коефіцієнт стиснення Ю.О. Школи [182];

$z$  – відстань вздовж осі елемента до найближчого жорсткого закріплення. При вільному крученні  $\beta_z = 1$ ;

$g_{xnl}, g_{ynl}, h_{xnl}, h_{ynl}$  – функції розподілу кутових деформацій при поперечному згині Х. Хана;

$f_{zxnl} = \frac{\tau_{zxnl}}{(\theta_z \cdot G_{ml})}$ ,  $f_{zyml} = \frac{\tau_{zyml}}{(\theta_z \cdot G_{ml})}$ ,  $f_{xyml} = \frac{\tau_{xyml}}{(\theta_z \cdot G_{ml})}$  – функції розподілу дотичних напружень при вільному та стисненому крученні.

### Загальні фізичні співвідношення:

Розвиваючи ідеї [187] з урахуванням дії поперечних сил загальні фізичні співвідношення для розрахункового поперечного перерізу залізобетонного стержня приймають вид:

$$\begin{Bmatrix} N_z \\ M_y \\ M_x \\ V_x \\ V_y \\ T_{xy} \end{Bmatrix} = \begin{bmatrix} D_{11} & D_{12} & D_{13} & 0 & 0 & D_{16} \\ D_{21} & D_{22} & D_{23} & 0 & 0 & D_{26} \\ D_{31} & D_{32} & D_{33} & 0 & 0 & D_{36} \\ 0 & 0 & 0 & D_{44} & D_{45} & D_{46} \\ 0 & 0 & 0 & D_{54} & D_{55} & D_{56} \\ D_{61} & D_{62} & D_{63} & D_{64} & D_{65} & D_{66} \end{bmatrix} \begin{Bmatrix} \varepsilon_0 \\ \chi_y \\ \chi_x \\ K_x \\ K_y \\ \theta \end{Bmatrix}, \quad (4.21)$$

або  $\{N\} = [D]\{\varepsilon\}$ ,

де  $D_{11}$  – осьова жорсткість елемента:

$$D_{11} = \sum_{n=1}^k A_{cn} E_{c0n} \zeta_{cn} + \sum_{j=1}^m A_{sj} E_{sj} \zeta_{zsj} / \psi_{sj}; \quad (4.22)$$

$D_{22}, D_{33}$  – згинальні жорсткості в площинах  $zox, zoy$ :

$$D_{22} = \sum_{n=1}^k A_{cn} E_{c0n} \zeta_{cn} X_{cn}^2 + \sum_{j=1}^m A_{sj} E_{sj} \zeta_{zsj} X_{sj}^2 / \psi_{sj}, \quad (4.23)$$

$$D_{33} = \sum_{n=1}^k A_{cn} E_{c0n} \zeta_{cn} Y_{cn}^2 + \sum_{j=1}^m A_{sj} E_{sj} \zeta_{zsj} Y_{sj}^2 / \psi_{sj}; \quad (4.24)$$

$D_{23}$  – жорсткість взаємного впливу згину в двох площинах:

$$D_{23} = D_{32} = \sum_{n=1}^k A_{cn} E_{c0n} \zeta_{cn} X_{cn} Y_{cn} + \sum_{j=1}^m A_{sj} E_{sj} \zeta_{zsj} X_{sj} Y_{sj} / \psi_{sj}; \quad (4.25)$$

$D_{12}, D_{13}$  – жорсткості впливу поздовжньої сили на згин та згинальних моментів на видовження елемента:

$$D_{12} = D_{21} = \sum_{n=1}^k A_{cn} E_{c0n} \zeta_{cn} X_{cn} + \sum_{j=1}^m A_{sj} E_{sj} \zeta_{zsj} X_{sj} / \psi_{sj}, \quad (4.26)$$

$$D_{13} = D_{31} = \sum_{n=1}^k A_{cn} E_{c0n} \zeta_{cn} Y_{cn} + \sum_{j=1}^m A_{sj} E_{sj} \zeta_{zsj} Y_{sj} / \psi_{sj}; \quad (4.27)$$

$D_{44}, D_{55}$  – жорсткості зсуву в площинах  $zox, zoy$  від дії поперечних сил:

$$D_{44} = \sum_{n=1}^k \frac{A_{cn} E_{c0n} \mathcal{G}_{zxcn} g_{xcn}}{[2(1+\nu_c)]} + \sum_{j=1}^m \frac{A_{sj} E_{sj} \mathcal{G}_{zxsj} g_{xsj}}{[2(1+\nu_s)]} + \sum_{i=1}^{l_{sw,x}} A_{swi} E_{sw} \zeta_{xswi} g_{xswi,c}, \quad (4.28)$$

$$D_{55} = \sum_{n=1}^k \frac{A_{cn} E_{c0n} \mathcal{G}_{zycn} g_{ycn}}{[2(1+\nu_c)]} + \sum_{j=1}^m \frac{A_{sj} E_{sj} \mathcal{G}_{zysj} g_{ysj}}{[2(1+\nu_s)]} + \sum_{i=1}^{l_{sw,y}} A_{swi} E_{sw} \zeta_{yswi} g_{yswi,c}; \quad (4.29)$$

$D_{45}, D_{54}$  – жорсткості взаємного впливу згину в площинах  $zox, zoy$ :

$$D_{45} = \sum_{n=1}^k \frac{A_{cn} E_{c0n} \mathcal{G}_{zxcn} h_{xcn}}{[2(1+\nu_c)]} + \sum_{j=1}^m \frac{A_{sj} E_{sj} \mathcal{G}_{zxsj} h_{xsj}}{[2(1+\nu_s)]} + \sum_{i=1}^{l_{sw,x}} A_{swi} E_{sw} \zeta_{xswi} h_{xswi,c}; \quad (4.30)$$

$$D_{54} = \sum_{n=1}^k \frac{A_{cn} E_{c0n} \mathcal{G}_{zycn} h_{ycn}}{[2(1+\nu_c)]} + \sum_{j=1}^m \frac{A_{sj} E_{sj} \mathcal{G}_{zysj} h_{ysj}}{[2(1+\nu_s)]} + \sum_{i=1}^{l_{sw,y}} A_{swi} E_{sw} \zeta_{yswi} h_{yswi,c}, \quad (4.31)$$

$D_{16}, D_{26}, D_{36}$  – жорсткості впливу крутного моменту  $T_{xy}$  на видовження та кривизни згину в площинах  $zox, zoy$ , поздовжньої сили  $N$  та згинальних моментів  $M_x, M_y$  на зсув у площині  $хоу$ :

$$D_{16} = D_{61} = \sum_{n=1}^k A_{cn} E_{c0n} \zeta_{cn} \beta_z \varphi(X_{cn}^{tor}, Y_{cn}^{tor}) + \sum_{j=1}^m A_{sj} E_{sj} \zeta_{zsj} \beta_z \varphi(X_{sj}^{tor}, Y_{sj}^{tor}) / \psi_{sj}, \quad (4.32)$$

$$D_{26} = D_{62} = \sum_{n=1}^k A_{cn} E_{c0n} \zeta_{cn} X_{cn}^{tor} \beta_z \varphi(X_{cn}^{tor}, Y_{cn}^{tor}) + \sum_{j=1}^m A_{sj} E_{sj} \zeta_{zsj} X_{sj}^{tor} \beta_z \varphi(X_{sj}^{tor}, Y_{sj}^{tor}) / \psi_{sj}, \quad (4.33)$$

$$D_{36} = D_{63} = \sum_{n=1}^k A_{cn} E_{c0n} \zeta_{cn} Y_{cn}^{tor} \beta_z \varphi(X_{cn}^{tor}, Y_{cn}^{tor}) + \sum_{j=1}^m A_{sj} E_{sj} \zeta_{zsj} Y_{sj}^{tor} \beta_z \varphi(X_{sj}^{tor}, Y_{sj}^{tor}) / \psi_{sj}; \quad (4.34)$$

$D_{46}, D_{56}$ , – жорсткості впливу крутного моменту  $T_{xy}$  на зсув у площинах  $zox, zoy$  та поперечних сил  $V_x, V_y$  на зсув в площині  $хоу$ :

$$D_{46} = D_{64} = \sum_{n=1}^k \frac{A_{cn} E_{c0n} \mathcal{G}_{zxcn} f_{zxcn}}{[2(1+\nu_c)]} + \sum_{j=1}^m \frac{A_{sj} E_{sj} \mathcal{G}_{zxsj} f_{zxsj}}{[2(1+\nu_s)]} + \sum_{i=1}^{l_{sw,x}} A_{swi} E_{sw} \zeta_{xswi} f_{zxswi,c}, \quad (4.35)$$

$$D_{56} = D_{65} = \sum_{n=1}^k \frac{A_{cn} E_{c0n} \mathcal{G}_{zycn} f_{zycn}}{[2(1+\nu_c)]} + \sum_{j=1}^m \frac{A_{sj} E_{sj} \mathcal{G}_{zysj} f_{zysj}}{[2(1+\nu_s)]} + \sum_{i=1}^{l_{sw,y}} A_{swi} E_{sw} \zeta_{yswi} f_{zyswi,c}; \quad (4.36)$$

$D_{66}$ , – жорсткість при крученні стержня в площині  $xoy$ :

$$D_{66} = \sum_{n=1}^k \frac{A_{cn} E_{c0n} \mathcal{G}_{xycn}}{[2(1+\nu_c)]} (f_{zycn} X_{cn}^{tor} - f_{zxcn} Y_{cn}^{tor}) + \sum_{j=1}^m \frac{A_{sj} E_{sj} \mathcal{G}_{xysj}}{[2(1+\nu_s)]} (f_{zysj} X_{sj}^{tor} - f_{zxsj} Y_{sj}^{tor}) + \sum_{i=1}^{l_{sw,y}+l_{sw,x}} A_{swi} E_{sw} \zeta_{xyswi} (f_{zyswi} X_{swi}^{tor} - f_{zxswi} Y_{swi}^{tor}), \quad (4.37)$$

де  $\psi_{sj}$  – коефіцієнт В. І. Мурашева:

$$\psi_{sj} = 1 - \omega \sigma_{sj,cr} / \sigma_{sj}, \quad (4.38)$$

де  $\sigma_{sj,cr}$  – напруження в  $j$  – тому стержні в момент виникнення тріщин;

$\sigma_{sj}$  – поточне напруження в  $j$  – тому стержні повздовжньої арматури;

$\omega$  – коефіцієнт повноти епюри розтягнутого бетону,  $\omega = 0,7$ .

Вважається, що фізичні співвідношення (4.21)...(4.38) є справедливими на всіх стадіях напружено – деформованого стану стержневих залізобетонних елементів прямокутного перерізу при простому пропорційному їх навантаженні.

На будь – якій стадії навантаження вектор деформацій

$$\{\varepsilon\} = [D]^{-1} \{N\}, \quad (4.39)$$

Блок – схема алгоритму визначення несучої здатності залізобетонних стержнів прямокутного поперечного перерізу з довільним ортогональним армуванням [96] представлена на рис. 4.4.

Алгоритм складається з блоку введення вихідних даних, основної частини, допоміжних підпрограм перевірки умов збільшення вектора навантаження і вичерпання несучої здатності та блоку роздрукування результатів розрахунків.

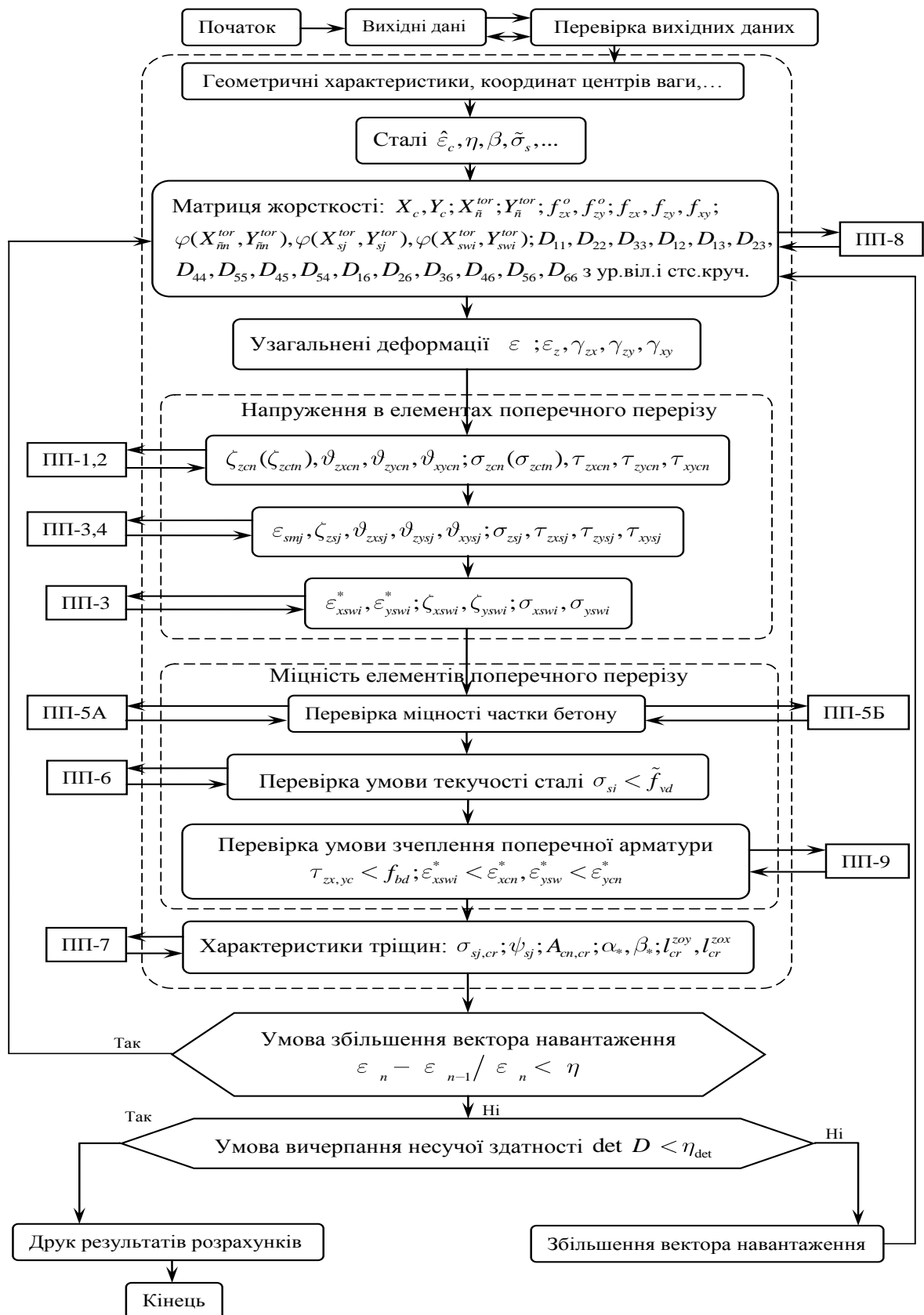


Рис. 4.4 Блок-схема алгоритму визначення несучої здатності розрахункового перерізу складнонапруженого залізобетонного стержня з урахуванням циклічного навантаження

На кожному етапі навантаження розрахунок здійснюється шляхом виконання деякої кількості ітерацій до тих пір, доки точність визначення всіх компонент вектора деформацій не буде задовольняти деяку задану величину, тобто доки не буде виконана умова:

$$\left( \{\varepsilon\}_n - \{\varepsilon\}_{n-1} \right) / \{\varepsilon\}_n < \{\eta\}, \quad (4.40)$$

де  $\{\varepsilon\}_n$  – вектор деформацій, обчислений на  $n$ -ій ітерації;

$\{\varepsilon\}_{n-1}$  – те ж на попередній,  $n-1$ -ій, ітерації;

$\{\eta\}$  – вектор точності, складений із заданих точностей для кожної складової вектора деформацій.

Послідовно збільшуючи вектор діючих у стержні зусиль заданого співвідношення, можна визначити несучу здатність залізобетонного стержня. У якості граничного навантаження приймається максимальний вектор зусиль  $\{N\}$ , при якому система рівнянь (4.21) має рішення, тобто визначник матриці  $[D]$  не дорівнює нулю (з деякою заданою точністю  $\eta_{det}$ ) або несуча здатність залізобетонного стержня вважається вичерпаною, якщо  $\det[D] < \eta_{det}$ . (4.41)

Підсумовуючи наведене вище, можна констатувати, що отримала подальший розвиток прийнята у загальному вигляді нелінійна деформаційна модель стержневої конструкції, яка з єдиних позицій механіки залізобетону дозволяє урахувати особливості сумісної роботи бетону і арматури на всіх стадіях, включаючи руйнування, в її розрахункових перерізах у загальному випадку напруженого стану з урахуванням сумісної дії поздовжніх та поперечних сил, згинальних та крутних моментів. Її можна застосовувати при проектуванні чи підсиленні балок, ригелів, колон та елементів розкісних ферм прямокутного поперечного перерізу, а також перевірці несучої здатності існуючих стержневих залізобетонних конструкцій, що працюють в умовах складного напружено-деформованого стану, в тому числі малоциклового знакопостійного навантаження.

Прогноз тріщиноутворення на гранях залізобетонного стержня та перевірку міцності бетону доцільно здійснювати за трирівневим критерієм В.М. Круглова

або п'ятипараметричним критерієм М.І. Карпенка, його учнів та послідовників.

Утворення тріщин в бетоні ураховується шляхом виключення з розрахунку тих часток бетону, просторовий напружено-деформований стан яких не задовольняє критеріям міцності.

#### **4.3 Моделі опору прогінних залізобетонних елементів за циклічної знакопостійної дії поперечних сил високих рівнів**

В діючих нормах проектування розрахунок витривалості прогінних залізобетонних конструкцій виконується в припущенні пружної роботи бетону. Розрахунок похилих перерізів виконується за умови, що головні розтягуючі напруження, які виникають на рівні центру ваги приведенного перерізу, повинні бути повністю сприйнятими поперечною арматурою при напруженнях в ній, що дорівнюють розрахунковому опору поперечної арматури  $f_{sw}$ , помноженому на коефіцієнт умов роботи  $\gamma_{sw}$ , а в елементах без поперечної арматури – бетоном при напруженнях в ньому, які дорівнюють розрахунковому опору бетону на розтяг  $f_{ctd}$ , помноженому на відповідний коефіцієнт умов роботи  $\gamma_c$ .

Такий підхід до розрахунків знаходиться в протиріччі з реальним характером непружної роботи залізобетонних елементів та не відображає особливостей поведінки залізобетонних конструкцій в зоні дії поперечних сил при циклічних навантаженнях, не відображає реального напружено-деформованого стану, не ураховує неоднозначність сприйняття поперечних сил різними елементами при різних прольотах зрізу та характер утворення і розвитку тріщин втомного руйнування, не ураховує або ураховує опосередковано вплив цілого ряду конструктивних чинників та факторів зовнішньої дії, що в підсумку призводить до значної розбіжності розрахункових і дослідних даних.

Основна увага дослідників приділяється вивченню витривалості та напружено-деформованого стану нормальних перерізів елементів, що згинаються, витривалості бетону й арматури, а також їхньої деформативності при повторних навантаженнях. В процесі цих досліджень накопичено багато експериментальних даних, запропоновано ряд практичних методів розрахунку нормальних

перерізів в зоні чистого згину конструкцій.

Незважаючи на велику кількість проведених експериментальних і теоретичних досліджень опору залізобетонних елементів дії поперечних сил при статичному навантаженні, проблема опору залізобетонних елементів дії повторних навантажень залишається ще не достатньо вивченою.

Теоретичні дослідження з розробки фізичних моделей втомного опору залізобетонних елементів, що згинаються, циклічній дії поперечних сил та методи розрахунку на їх основі, практично, відсутні. Тому в теперішній час розробка фізичних моделей втомного опору і руйнування приопорних ділянок балкових залізобетонних елементів, які коректно відображали б їхню дійсну роботу з урахуванням реального деформування бетону й арматури елемента при різних прольотах зрізу, а разом й відповідних методів їх розрахунку тільки розпочинається.

Сукупність результатів проведених до теперішнього часу досліджень в галузі опору залізобетонних елементів дії поперечних сил при статичному навантаженні, а також витривалості бетону й арматури в нормальних перерізах залізобетонних конструкцій з урахуванням їх реального деформування створила об'єктивні передумови для створення наукових основ теорії втомного опору їхніх приопорних ділянок повторній дії поперечного навантаження.

#### **4.3.1 Модель опору залізобетонних елементів з нульовим прольотом зрізу**

О.С. Залесов, Ю.А. Климов, І.Т. Мірсаяпов [93] та ін. у залежності від відносного прольоту зрізу  $c_0 / h_0$  виділяють основні форми втомного руйнування залізобетонних елементів: елементи з нульовим прольотом зрізу ( $c_0 / h_0 = 0$ ), з малим прольотом зрізу ( $c_0 / h_0 \leq 1,2$ ), з середнім прольотом зрізу ( $1,2 < c_0 / h_0 \leq 2$ ) та з великим прольотом зрізу ( $c_0 / h_0 > 2$ ). Дослідження І.Т. Мірсаяпов [93] із застосуванням тепловізора показали, що в елементах з  $c_0 / h_0 \leq 1,2$  з'являються локальні смуги напружень між точками прикладання зосередженої сили і опорної реакції балки, в межах яких і відбувається втомне руйнування. При подальшому зменшенні відносного прольоту зрізу настає граничний випадок, коли  $c_0 / h_0 = 0$  і

$M_{max} = Q_{max} = 0$ , тобто лінії дії сили та реакцій збігаються і має місце локальний стиск, який також можна ввести у загальну систему опору залізобетонних елементів дії поперечних сил.

Очевидно, що для кожної з вказаних груп потрібно розробити свою методику розрахунку міцності та витривалості приопорних ділянок залізобетонних елементів з урахуванням величини прольоту зрізу, яка базувалася б, на відміну від нормативної методики, на фізичних моделях їх втомного опору сумісній дії поперечних сил та згинальних моментів. Побудова розрахункового апарату здійснюється з урахуванням реального напруженого стану елементів, з урахуванням всіх внутрішніх зусиль і впливу найбільш значимих чинників на їхній втомний опір. Розрахунок витривалості елементів здійснюється за класичною схемою: на основі фізичних моделей визначаються внутрішні зусилля та напруження у характерних перерізах; встановлюються межі витривалості бетону, арматури та її анкерування; перевіряються умови забезпечення витривалості. На відміну від методики Норм, напруження та коефіцієнти асиметрії циклу напружень в бетоні та арматурі визначаються з урахуванням їхньої зміни в процесі циклічного навантаження внаслідок розвитку деформацій віброповзучості стиснутого бетону в умовах обмеженої можливості деформування. Межі витривалості (об'єктивна втомна міцність при циклічному і малоцикловому навантаженні) бетону й арматури повинні визначатися за відповідними критеріями втомної міцності з урахуванням утворення й розвитку втомних мікро- і макротріщин, непружних властивостей бетону, реальних режимів деформування бетону й арматури у складі конструкції.

Незважаючи на чисельні теоретичні та експериментальні дослідження опору бетону і залізобетону при місцевій дії статичного навантаження, у доступній автору літературі не знайдено даних про поведінку бетону і залізобетону при місцевій дії повторного навантаження. Тому у вітчизняних нормах проектування немає чітких рекомендацій щодо розрахунку залізобетонних елементів при місцевому циклічному стискаючому навантаженні, зокрема з нульовим прольотом зрізу.



Опираючись на дослідження, проведені В.Г. Донченко, О.С. Залесовим, В.Г. Квашою, М.М. Холмянським, І.Т. Мірсаяповим [93] та ін., фізична модель втомного опору бетону при такому навантаженні може бути представлена наступним чином. При місцевому стиску бетонного елемента між площадками навантаження утворюється взаємонаправлений стискаючий силовий потік, обмежений розмірами вантажних площадок. Всередині цього потоку напружений стан є неоднорідним, оскільки при прикладенні повторного навантаження на плоский елемент під вантажними площадками обмеженої ширини з'являються сили тертя між цими площадками і поверхнею бетону, через наявність яких в тілі бетону утворюються ущільнені об'єми у вигляді клина (рис. 4.5, а) з гранями, нахиленими до площини передачі навантаження під кутом, що дорівнює куту внутрішнього зсуву бетону  $\varphi$  (рис. 4.5, б), а всередині самого клину формується напружений стан «стиск-стиск» ( $\sigma_{1c}^{max}(t)$ ,  $\sigma_{2c}^{max}(t)$ ). Переміщення клину як твердого тіла і його «заклинювання» в оточуючому бетоні викликає появу розпору і, як наслідок, розколюючих (розтягуючих) напружень  $\sigma_{2ct}^{max}(t)$  між вершинами клинів ущільнення, а вздовж граней клину – реалізується умова чистого зсуву і виникають дотичні напруження  $\tau_{12}^{max}(t)$ . У результаті тиску цих клинів ущільнення як твердого тіла на оточуючий бетон в ньому також виникають стискаючі напруження  $\sigma_{1c}^{max}(t)$  (рис. 4.5, в). Тому в середній зоні між вершинами клинів ущільнення в елементах з розмірами  $H \leq 1,5L$  і  $l_{loc} / H > 0,2$  за результатами досліджень Б.С. Соколова [191] утворюється ядро стиску шириною  $l_{ef}$ , меншою від ширини площадки навантаження  $l_{loc}$ .

При циклічному навантаженні бетону втомне руйнування та нелінійні деформації віброповзучості характеризуються утворенням і розвитком тріщин нормального розриву. На початковій стадії навантаження після перевищення середніми напруженнями стиску  $\sigma_{1c}^{max}(t_0)$  напружень початкового рівня

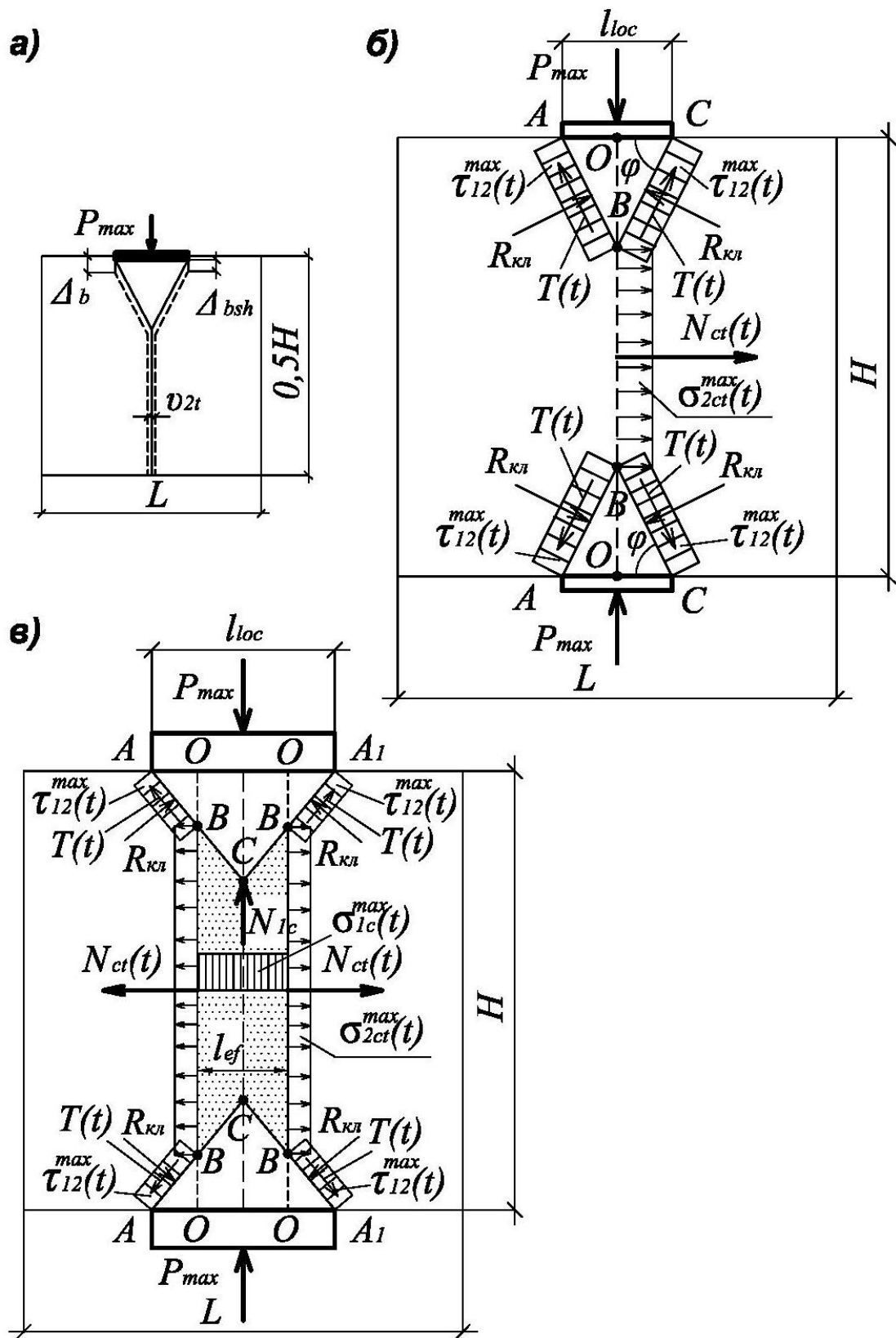


Рис. 4.5 Модель деформування бетону при місцевому стиску повторним навантаженням (а), розподіли напружень і зусиль в стиснутих елементах з нульовим прольотом зрізу під час циклічного навантаження при  $l_{loc}/H < 0,2$  (б) і при  $l_{loc}/H > 0,2$  (в)

утворення мікротріщин в бетонних елементах виникають мікроскопічні тріщини відриву бетону. Зі збільшенням рівня навантаження або кількості його циклів, в першу чергу, розвиваються мікротріщини відриву в середній частині бетонного елемента між вершинами клинів ущільнення, які потім з'єднуються, утворюючи втомні макротріщини, паралельні або з невеликим нахилом до лінії дії зовнішніх стискаючих сил (головних стискаючих напружень). Коли сумарна довжина  $l(t)$  втомної макротріщини відриву досягає критичної довжини  $l_{cr}$ , починається динамічний розвиток магістральної макротріщини відриву, що при певних обставинах призводить до остаточного руйнування (долому) стиснутого бетонного елемента. Дослідження поверхні руйнування бетонних елементів свідчить, що долом відбувається за рахунок зсуву за похилими площинками під площадками навантаження, тобто за максимальними дотичними напруженнями. При цьому, від основної маси відокремлюється об'єм у вигляді клину, тобто «клин ущільнення». Поверхня клину нерівна. Всередині клину та поза його межами бетон не зруйнований.

Отже, критерій втомного руйнування бетону при місцевому повторному стиску можна представити у вигляді  $\sigma_{1c}^{max}(t) > f_{cd,rep}(t)$ , де  $f_{cd,rep}(t)$  – об'єктивна (залишкова) міцність бетону в стискаючому силовому потоці напружень при циклічному навантаженні в момент часу  $t$ ;  $\sigma_{1c}^{max}(t)$  – максимальне стискаюче напруження циклу від зовнішнього навантаження на момент часу  $t$ .

Отже, в результаті тиску клинів на оточуючий їх бетон між вершинами клинів виникає напружений стан «стиск-розтяг», всередині клину – «стиск-стиск», а вздовж граней клину реалізується умова чистого зсуву. При цьому, з одного боку, аж до втомного руйнування всі складові напруженого стану залишаються меншими від розрахункового опору бетону при одноразовому статичному навантаженні, тобто  $\sigma_{1c}^{max}(t) < f_{ctd}$ ,  $\tau_{12}^{max}(t) < f_{csh}$ , а з другого боку, навіть при зовнішньому стаціонарному циклічному навантаженні ( $P_{max}; \rho = const$ ) напружений стан і в бетонних, і в залізобетонних елементах нестабільний (нестаціонарний), тобто при повторному навантаженні відбувається безперервна

зміна напружено-деформованого стану елементів всередині стискаючого силового потоку, утвореного між площадками, через які передається навантаження. Причиною цього являється інтенсивний розвиток деформацій віброповзучості  $\varepsilon_{1c,pl}$  у стиснутому бетоні вздовж осі стискаючого силового потоку.

На основі кінематичної моделі стиску С.М. Крилова, Л.Н. Зайцева, І.С. Ульбієвої [192] модель деформування бетону при місцевому стиску повторним навантаженням може бути представлена рис. 4.5, а, згідно з якою внаслідок інтенсивного розвитку деформацій віброповзучості стиснутого бетону відбувається переміщення клинів ущільнення у вертикальному напрямку на величину

$$\Delta_c = \int_{0,5l_{loc} \cos \varphi \sin \varphi}^{0,5H} \varepsilon_{1c}(h) dh \quad (4.42)$$

При вертикальному переміщенні клина вздовж осі стискаючого силового потоку на величину  $\Delta_c$  поперечне переміщення в бетоні в середній зоні становитиме

$$\nu_{2t} = \int_{0,5l_{loc} \cos \varphi \sin \varphi}^{0,5H} \varepsilon_{1c}(h) dh \cdot \frac{1}{\operatorname{tg} \varphi}, \quad (4.43)$$

а зсув бетону вздовж граней клину ущільнення:

$$\Delta_{csh} = \int_{0,5l_{loc} \cos \varphi \sin \varphi}^{0,5H} \varepsilon_{1c}(h) dh \cdot \frac{1}{\sin \varphi} \quad (4.44)$$

Поперечне переміщення  $\nu_{2t}$  викликає виникнення додаткових розтягуючих напружень  $\sigma_{2ct}^{\partial\partial\partial}(t) = f_1(\nu_{2t})$  у бетоні, а зсув вздовж граней клинів – додаткових дотичних напружень  $\tau_{12}^{\partial\partial\partial}(t) = f_2(\Delta_{csh})$  в бетоні. Зі збільшенням кількості циклів  $N$  навантаження зростають деформації віброповзучості  $\varepsilon_{1c,pl}$  бетону. В свою чергу, вони викликають збільшення залишкових розтягуючих напружень  $\sigma_{2ct}^{\partial\partial\partial}(t)$  та залишкових дотичних напружень  $\tau_{12}^{\partial\partial\partial}(t)$  у бетоні, які розподіляються відносно

рівномірно і мають такий же знак, як і початкові напруження  $\sigma_{2t}^{max}(t_0)$ ,  $\tau_{12}^{max}(t_0)$  при першому навантаженні до максимального рівня циклічного навантаження  $P_{max}$ . Очевидно, що сумарні напруження  $\sigma_{2ct}^{max}(t) = \sigma_{2ct}^{max}(t_0) + \sigma_{2ct}^{dod}(t)$  і  $\tau_{12}^{max}(t) = \tau_{12}^{max}(t_0) + \tau_{12}^{dod}(t)$ . Збільшення напружень при повторному навантаженні відбувається не тільки при максимальному значенні зовнішнього навантаження, а й при мінімальному. Тому фактичні коефіцієнти асиметрії циклу напружень в бетоні  $\rho_{\sigma_{2ct}}$  і  $\rho_{\tau_{12}}$  не збігаються з коефіцієнтом асиметрії циклу зовнішнього навантаження  $\rho = P_{min} / P_{max}$ . По мірі збільшення кількості циклів та рівнів навантаження відбувається безперервне збільшення максимальних розколюючих нормальних  $\sigma_{2ct}^{max}(t)$  і дотичних  $\tau_{12}^{max}(t)$  напружень в бетоні та їх коефіцієнтів асиметрії циклу  $\rho_{\sigma_{2ct}}$  і  $\rho_{\tau_{12}}$ .

У зв'язку з цим на основі моделей розколювання І.А. Рохліна [193] та О.С. Залєсова, В.Н. Сахарова, А.В. Старчевського [194] з урахуванням (4.42)...(4.43) і рис. 4.5, а розподіл поточних напружень при повторних навантаженнях в бетонних елементах з розмірами  $H \leq 1,5L$  і  $l_{loc} / H < 0,2$  можна представити рис. 4.5, б. На основі моделі стиску Б.С. Соколова [191] розподіл поточних напружень при повторних навантаженнях для бетонних елементів з розмірами  $H \leq 1,5L$  і  $l_{loc} / H > 0,2$  доцільно відобразити рис. 4.5, в.

Оскільки після утворення поздовжніх втомних мікротріщин подальший опір бетону руйнуванню залежить від здатності бетону опиратися розвитку втомних мікро- і макротріщин, то для аналітичного опису процесу втомного руйнування та зміни втомної міцності бетону доцільно застосувати методи механіки руйнування. Виходячи з цього, для оцінки об'єктивної (залишкової) міцності при циклічному навантаженні, тобто межі витривалості бетонного елемента при місцевому стиску потрібно скласти рівняння рівноваги зусиль на момент часу  $t$ : для бетонного елемента з розмірами  $H \leq 1,5L$  і  $l_{loc} / H < 0,2$  (рис. 4.5, б) – умови рівноваги вертикальних і горизонтальних зусиль для напівклина АВО та умова рівноваги

горизонтальних зусиль для вертикального перерізу ОО; а в елементах з розмірами  $H \leq 1,5L$  і  $l_{loc} / H > 0,2$  (рис. 4.5, в) в результаті тиску клинів ущільнення як твердого тіла на бетон, що його оточує, в ньому також виникають стискаючі напруження  $\sigma_{1c}^{max}(t)$ , а, отже в ядрі силового потоку діє стискаюче зусилля в бетоні  $N_{1c}$ , яке потрібно враховувати в указаних вище умовах рівноваги.

Зважаючи на рівномірний розподіл максимальних поточних напружень  $\sigma_{2ct}^{max}(t)$ ,  $\tau_{12}^{max}(t)$  і  $\sigma_{1c}^{max}(t)$  в процесі циклічного навантаження, а також геометричні розміри моделей стиску після нескладних перетворень отримаємо аналітичний вираз об'єктивної (залишкової) міцності бетону в стискаючому силовому потоці при циклічному навантаженні на момент часу  $t$ , що розглядається:

$$f_{cd,rep}(t) = \frac{k_{ccf}(t)}{\sqrt{\pi l(t, \tau)} \cdot Y(l)} \cdot \frac{h_t}{l_{loc}} ctg \varphi \times \left\langle A - B \cdot G_c \cdot L_\varepsilon \left\{ \frac{1}{E_c} + C_e \prod_{k=1}^{k=n} K_k \cdot a \cdot \psi_v + \int_{t_0}^t \frac{\partial}{\partial \tau} \left[ \frac{1}{E_c(\tau)} + C_e(t, \tau) \right] dt \right\} \right\rangle^{-1}, \quad (4.45)$$

де  $A=1$  і  $B=1/\sin^2 \varphi$  – для бетонних елементів з розмірами  $H \leq 1,5L$  і  $l_{loc} / H < 0,2$ , а також для бетонних елементів з розмірами  $H > 1,5L$ ;

$A = \cos^2 \varphi$  і  $B = ctg^2 \varphi$  – для бетонних елементів з розмірами  $H \leq 1,5L$  і  $l_{loc} / H > 0,2$ ;

$h_t$  – довжина розтягнутої зони;

$$L_\varepsilon = \frac{1}{\pi} \left( (2\theta_k - \pi) \cdot tg \theta_k - (2\theta_H - \pi) \cdot tg \theta_H \right)$$

де  $\theta_H = arctg \sin \varphi \cos \varphi$ ,  $\theta_k = arctg \frac{H}{l_{loc}}$ .

Як видно із рис. 4.5, в, межа витривалості (об'єктивна втомна міцність)  $f_{cd,rep}(t)$  бетону при місцевому циклічному стиску залежить від критичного коефіцієнта інтенсивності напружень бетону при повторному навантаженні  $K_{ccf}(t)$  на момент часу  $t$ , що розглядається, від довжини втомної тріщини відриву  $l(t)$  всередині стискаючого силового потоку на даний момент часу і деформативних

властивостей бетону, а також залежить від кута внутрішнього зсуву бетону  $\varphi$ , співвідношення розмірів елемента  $H/L$  і співвідношення ширини вантажних площадок до висоти елемента  $\delta = l_{loc}/H$ . Оскільки критичний коефіцієнт інтенсивності напружень бетону при циклічному навантаженні зменшується, а довжина втомної тріщини відриву всередині стискаючого силового потоку збільшується та непружні деформації бетону зі збільшенням кількості циклів навантаження збільшуються, то об'єктивна міцність бетону має змінну величину.

Очевидно, що наявність арматури відображається на характері розвитку тріщин відриву, на характері роботи й втомного руйнування стиснутої смуги, а, отже, і на величині об'єктивної міцності  $f_{cd, rep}(t)$  при місцевому циклічному стискаючому навантаженні.

В результаті сумісної роботи арматури і бетону повторне навантаження внаслідок віброповзучості стиснутого бетону призводить до виникнення й накопичення в арматурі додаткових (залишкових) напружень. Накопичення залишкових напружень в бетоні й арматурі, які збігаються за знаком з початковими напруженнями, призводить до збільшення поточних напружень в бетоні й арматурі та їхніх коефіцієнтів асиметрії циклу. Навіть при сталому (стаціонарному) зовнішньому циклічному навантаженні ( $P_{max}; \rho = const$ ) зі збільшенням кількості його циклів відбувається безперервне збільшення максимальних напружень  $\sigma_{sc}^{max}(t)$  та коефіцієнтів асиметрії циклу  $\rho_{sc}(t)$  у вертикальній стиснутій арматурі  $A_{sg}$ , максимальних напружень  $\sigma_s^{max}(t)$  та коефіцієнтів асиметрії циклу  $\rho_s(t)$  в горизонтальній арматурі  $A_s$ , яка знаходиться в середній зоні між вершинами клинів ущільнення, максимальних дотичних напружень  $\tau_{12}^{max}(t)$  та їхніх коефіцієнтів асиметрії циклу  $\rho_{\tau_{12}}(t)$  в бетоні вздовж граней клинів ущільнення, а також нагельних зусиль в горизонтальній арматурі  $A_{sg}$ , що перетинається площиною зсуву вздовж граней об'ємів ущільнення і максимальних дотичних напружень  $\tau_s^{max}(t)$  в них та коефіцієнтів асиметрії  $\rho_{st}(t)$ .

Основою формування моделі втомного опору залізобетонного елемента при місцевому стиску слугує модель втомного опору бетонного елемента. Їхні геометричні параметри й принципи побудови збігаються. Приймається також розподіл напружень в бетоні залізобетонного елемента як при першому навантаженні, так і в процесі циклічного навантаження, а також схеми деформування бетону такими ж, як у бетонних елементах (рис. 4.5 а, б, в). Вертикальному переміщенню клинів ущільнення в залізобетонних елементах опирається оточуючий бетон, а вплив горизонтальної і вертикальної арматури в указаних вище умовах рівноваги для напів-клина АВО і для вертикального перерізу ОО (рис. 4.5, б, в) ураховується у вигляді зусиль в арматурі  $N_{sc}^{\max}(t)$ ;  $Q_s^{\max}(t)$ ;  $N_s^{\max}(t)$ . Звідси отримуємо аналітичний вираз об'єктивної міцності залізобетону в стискаючому силовому потоці при циклічному навантаженні на момент часу  $t$ :

$$f_{cd,rep}(t) = \frac{h_t \text{ctg} \varphi}{l_{loc} \sqrt{\pi l(t)} \cdot Y(l)} \left\{ k_{ccf}(t) + \sum_{i=1}^h \frac{\sigma_{si}^{\max}(t) A_s}{b \cdot \sqrt{\pi \cdot l}(t)} \left\langle \sqrt{\frac{l(t) + (i-0,5) \cdot s}{l(t) - (i-0,5) \cdot s}} + \sqrt{\frac{l(t) - (i-0,5) \cdot s}{l(t) - (i+0,5) \cdot s}} \right\rangle \right\} \times$$

$$\times \left\langle A - \left\{ G_c L_\varepsilon B + \frac{6 E_s J_s L_\varepsilon \cdot n}{b \cdot \left( d_s \cdot 4 \sqrt{\frac{E_s}{E_c}} \cdot \left( 1,4 + 1,254 \sqrt{\frac{a_s}{d_s}} \right) \right)^3 + C} \right\} \times \left\{ \frac{1}{E_c} + C_e \prod_{k=1}^{k=n} K_k a \cdot \psi_v + \int_{t_0}^t \frac{\partial}{\partial \tau} \left[ \frac{1}{E_c(\tau)} + C(t, \tau) \right] dt \right\} \right\rangle^{-1}$$

(4.46)

де  $A$ ,  $B$  – див. пояснення до (4.45);  $C = 0$  – для залізобетонних елементів з розмірами  $H \leq 1,5L$  і  $l_{loc} / H < 0,2$ , а також для залізобетонних елементів з розмірами  $H \leq 1,5L$  і  $l_{loc} / H > 0,2$ ;

$\sigma_{si}^{\max}(t)$  і  $s$  – поточні напруження в горизонтальній розтягнутій арматурі та її крок.

Для забезпечення витривалості бетонних і залізобетонних елементів з нульовим прольотом зрізу ( $a_0 / h_0 = 0$ ), тобто при місцевому стиску необхідно визначати стискаючі напруження  $\sigma_{1c}^{\max}(t)$ , що виникають в межах стискаючого силового потоку і обмежувати межею витривалості бетону (або залізобетону) при



місцевому стиску  $f_{cd, rep}(t)$  для заданого режиму циклічного навантаження, тобто в межах стискаючого силового потоку необхідно забезпечувати умову витривалості:

$$\sigma_{1c}^{\max}(t) \leq f_{cd, rep}(t) . \quad (4.47)$$

Оскільки розвиток деформацій віброповзучості  $\varepsilon_{1c, pl}$  у стиснутому бетоні в напрямку дії напружень  $\sigma_{1c}^{\max}(t_0)$  відбувається у вільних умовах і ніщо не заважає їхньому розвитку, то можна прийняти  $\sigma_{1c}^{\dot{\sigma}\dot{\sigma}}(t) = 0$  і тому поточні стискаючі напруження  $\sigma_{1c}^{\max}(t) = \sigma_{1c}^{\max}(t_0)$  при першому завантаженні, а коефіцієнт асиметрії циклу напружень дорівнює коефіцієнту асиметрії циклу зовнішнього навантаження, тобто  $\rho_c = \rho = P_{min} / P_{max}$ . Межі витривалості бетону визначаються за (4.45) або (4.46).

#### **4.3.2 Моделі опору залізобетонних елементів з малим, середнім та великим прольотами зрізу**

Експериментальні дослідження автора (розділ 3), І.Т. Мірсаяпова [93] та ін. показали, що при  $c_0 / h_0 > 2$  втомне руйнування приопорної ділянки елементів, що згинаються, відбувається з утворенням критичної похилої тріщини, положення якої пов'язане не тільки з точками прикладання зовнішньої сили і реакції опори, а й з внутрішніми силовими факторами, які виникають у прольоті зрізу (моментами і поперечними силами). При  $1,2 < c_0 / h_0 \leq 2$  руйнування приопорних ділянок балкових елементів при циклічному навантаженні має дещо схожі ознаки руйнування як елементів з малими прольотами зрізу, так і елементів з великими прольотами зрізу. В цьому випадку на характер утворення і розвитку тріщин, а також втомного руйнування в цій зоні при вказаному навантаженні мають вплив як внутрішні силові фактори, так і місцеві концентрації напружень у відповідних зонах поблизу точок прикладання зосереджених зовнішніх сил.

Особливістю роботи «довгих» залізобетонних елементів, що згинаються, при малих прольотах зрізу ( $a_0 < 1,2h_0$ ) являється утворення локальних смуг напружень, пов'язаних з точками прикладання зосереджених зовнішніх сил, в

межах яких і відбувається втомне руйнування. Ця особливість роботи звичайних залізобетонних балок з малими прольотами зрізу об'єднує їх з «короткими» (високими) елементами. В обох випадках ця особливість проявляється при невеликих значеннях відносної віддалі між діючими на елемент силами.

Т.І. Баранова, О.С. Залесов [195], Б.С. Соколов [191] та ін. вважають, що для практичних розрахунків «коротких» елементів найбільш простим рішенням задачі видається створення розрахункової моделі у вигляді каркасно-стержневої системи (ККС), яка складається з похилих стиснутих смуг і розтягнутого нижнього та стиснутого верхнього арматурних поясів, які замикаються в місцях прикладання зосереджених сил і опорних реакцій (рис. 4.6).

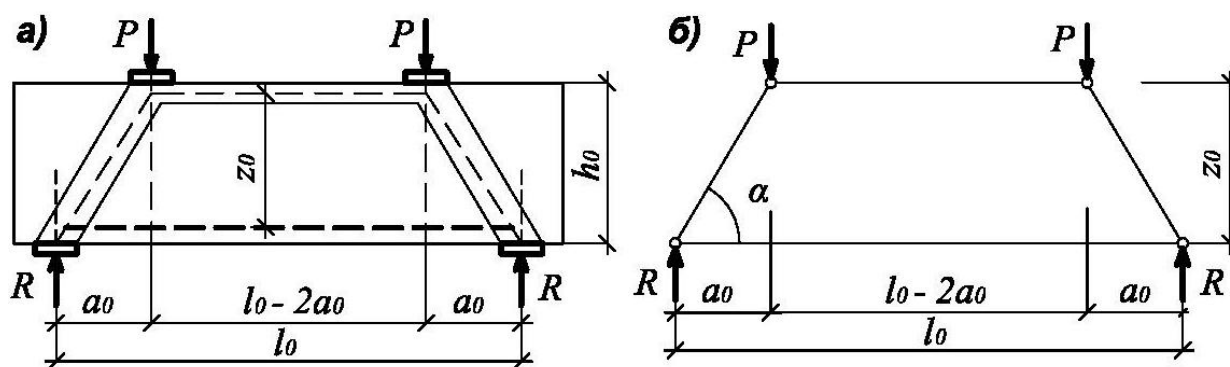


Рис. 4.6 Утворення силових потоків у звичайній («довгій») балці з малими прольотами зрізу при повторному навантаженні (а) та її каркасно-стержневий аналог (б)

Каркасно-стержневий аналог широко застосовується у практиці проектування залізобетонних конструкцій за кордоном. За останні 30 років у нашій країні були виконані численні експериментально-теоретичні дослідження по створенню розрахункових моделей коротких елементів при статичному навантаженні у вигляді каркасно-стержневої системи, яка підтвердила свою працездатність навіть при статичному навантаженні дослідних балок з прольотами зрізу  $a_0 < 1,2h_0$ .

Принцип побудови розрахункової моделі полягає у визначенні стискаючих напружень у похилих силових потоках і розтягуючих напружень у горизонтальному потоці, перетин яких утворює систему, яку умовно можна

назвати каркасно-стержневою моделлю коротких елементів. Основними параметрами, що визначають розрахункові похилі смуги, є розміри вантажних  $l_{sup}^{top}$  і опорних  $l_{loc}^{bot}$  площадок, під якими формуються потоки стискаючих напружень. Чим менші розміри площадок, тим вища щільність траєкторій. Отже, опорні та вантажні площадки формують похилу смугу і її ширину як зверху, так і знизу. Кут нахилу потоку головних стискаючих напружень наближається до кута нахилу лінії, яка з'єднує центри прикладання опорної реакції та зовнішньої зосередженої сили.

Очевидно, що моделюючи роботу приопорної ділянки залізобетонного елемента при малих прольотах зрізу каркасно-стержневим аналогом, можна вважати, що його втомна міцність визначається витривалістю кожного елемента КСС: похилих стиснутих смуг і міцністю розтягнутої арматури. Втомне руйнування розтягнутої зони елемента відбувається в результаті втомного розриву поздовжньої арматури у місці перетину з похилою тріщиною або в результаті порушення анкерування арматури за похилою тріщиною. Тому, виникаючі напруження необхідно обмежувати значеннями об'єктивної міцності при циклічному навантаженні (межі витривалості) бетону, арматури та їх зчеплення між собою, тобто для забезпечення довговічності таких залізобетонних елементів необхідно дотримуватися умов витривалості:

$$\sigma_{lc}^{\max}(t) \leq f_{cd,rep}(t), \sigma_{s,e}^{\max}(t) \leq f_{ydq,rep}(t), \sigma_s^{\max}(t) \leq f_{yd,an}(t) \quad (4.48)$$

де  $\sigma_{lc}^{\max}(t)$  – стискаюче напруження в стиснутому силовому потоці;

$\sigma_{s,e}^{\max}(t)$  – поточні розтягуючі напруження в найбільш навантажених волокнах поздовжньої арматури в місці перетину з похилою тріщиною;

$\sigma_s^{\max}(t)$  – поточні (максимальні) осьові розтягуючі напруження в поздовжній арматурі в місці перетину з похилою тріщиною;

$f_{cd,rep}(t)$  – межа витривалості бетону при місцевому стиску;

$f_{ydq,rep}(t)$  – межа витривалості поздовжньої арматури на розтяг;

$f_{yd,an}(t)$  – межа витривалості анкерування поздовжньої арматури.

Експериментальні дослідження [93, 191, 195] показали, що напружено-деформований стан всередині похилого стискаючого силового потоку є таким же, як і в плосконапружених елементах за дії місцевого навантаження. Тому для оцінки втомної міцності похилої стиснутої смуги можна застосувати модель втомного руйнування при стиску та рівняння об'єктивної (залишкової) міцності бетону і залізобетону при циклічному навантаженні. При цьому, якщо вісь «1» (рис. 4.7) направити вздовж поздовжньої осі похилого стискаючого силового потоку, а вісь «2» – в ортогональному напрямку і прийняти такі ж позначення, як і в елементах з нульовими прольотами зрізу, то напружений стан всередині похилого стиснутого силового потоку можна представити рис. 4.7.

Оскільки розвиток деформацій віброповзучості  $\varepsilon_{lc, pl}$  у стиснутому бетоні в напрямку дії напружень  $\sigma_{lc}^{\max}(t_0)$ , як і при місцевому стиску, відбувається у вільних умовах і ніщо не перешкоджає його розвитку, то можна також прийняти, що  $\sigma_{lc}^{\partial\partial\partial}(t) = 0$ ;  $\sigma_s^{\partial\partial\partial}(t) \approx 0$ ;  $\sigma_{lc}^{\max}(t) = \sigma_{lc}^{\max}(t_0)$ ;  $\sigma_s^{\max}(t) \approx \sigma_s^{\max}(t_0)$ , а  $\sigma_{lc}^{\max}(t_0)$  і  $\sigma_s^{\max}(t_0)$  досить просто визначається при першому завантаженні із умов рівноваги на основі моделі втомного опору. У зв'язку з тим, що напружено-деформований стан всередині похилої стиснутої смуги і характер її втомного руйнування аналогічні напружено-деформованому стану і характеру втомного руйнування плосконапружених елементів за дії місцевого навантаження, то вираз для визначення об'єктивної втомної міцності (межі витривалості) похилої стислої смуги на момент часу  $t$  за аналогією (4.45) і (4.46) набуває виду:

$$f_{cd,rep}(t) = \frac{(k_{ccf}(t) + K_{isw}(t) \cos \alpha) \cdot l_t \operatorname{ctg} \varphi}{l_{sup} \sin \alpha \sqrt{\pi l(t)} Y(l)} \times$$

$$\times \left\langle A_{nn} - \left\{ G_c L_\varepsilon B_{nn} + \frac{6 E_s I_s L_\varepsilon \cdot n \cdot \cos(\varphi - \alpha) \sin \alpha}{b \left( d_s 4 \sqrt{\frac{E_s}{E_c}} \left( 1,4 + 1,254 \sqrt{\frac{a_s}{d_s}} \right) \right)^3 \sin \varphi} \right\} \right\rangle \times \quad (4.49)$$

$$\times \left\{ \frac{1}{E_c} + C_e \prod_{k=1}^{k=n} K_k a \psi_{\nu} + \int_{t_0}^t \frac{\partial}{\partial \tau} \left[ \frac{1}{E_c(\tau)} + C(t, \tau) \right] dt \right\}^{-1},$$

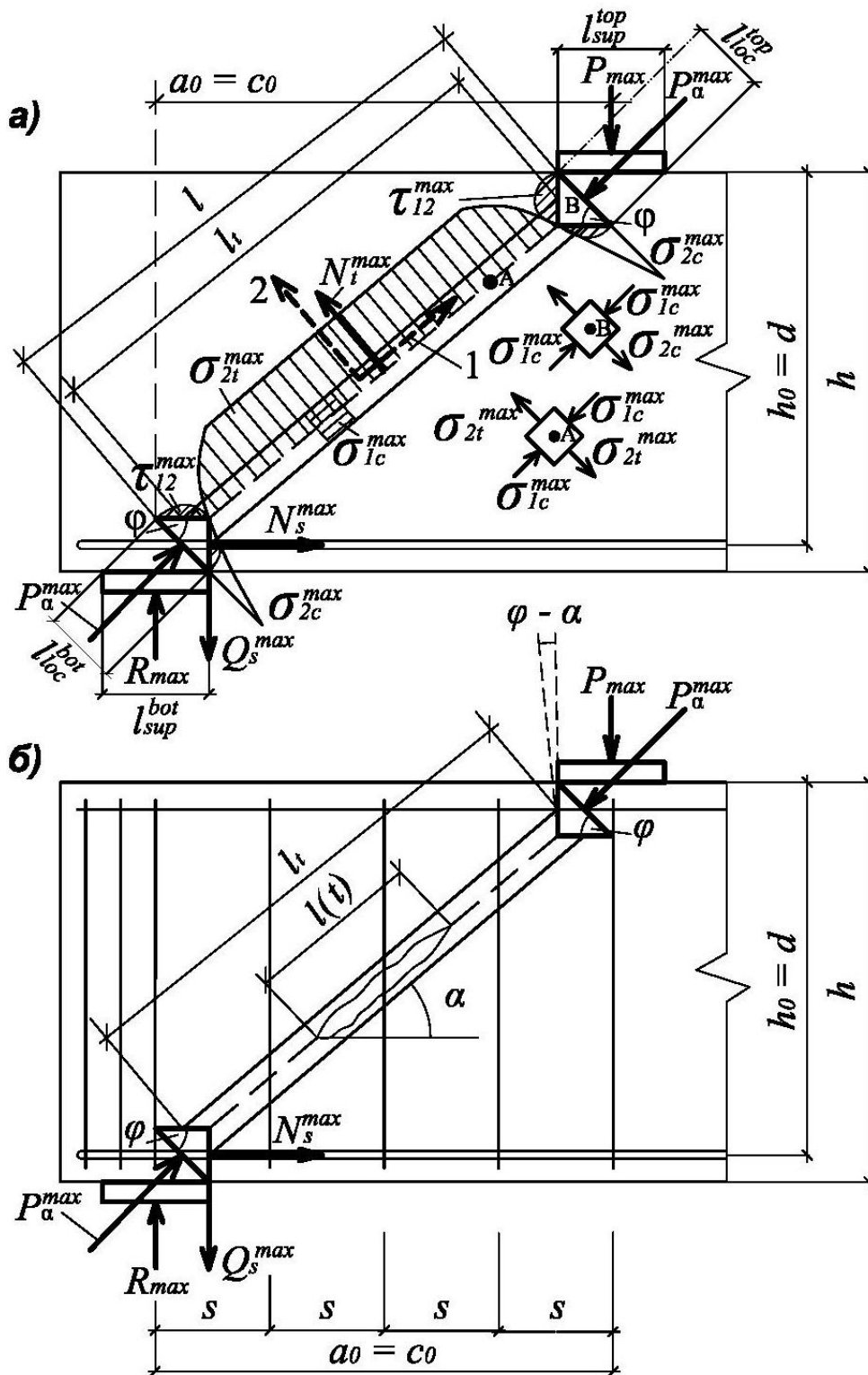


Рис. 4.7 Фізична модель (а) та розрахункова схема (б) опору залізобетонного елемента, що згинається, з малим прольотом зрізу сумісної дії поперечної сили та згинального моменту

де  $K_{isw}(t)$  – коефіцієнт інтенсивності напружень, що характеризує вплив поперечної арматури на розвиток тріщин всередині похилого стискаючого потоку;

$\alpha$  – кут нахилу стиснутої смуги;

$A_{nn} = 1$ ,  $B_{nn} = 1/\sin^2 \varphi$  – для залізобетонних елементів з розмірами вантажних площадок  $l_{sup}/h < 0,2$ ;  $A_{nn} = \cos^2 \varphi$ ,  $B_{nn} = \text{ctg}^2 \varphi$  – для залізобетонних елементів з розмірами вантажних площадок  $l_{sup}/h \geq 0,2$ ; в елементах без поперечної арматури  $K_{isw} = 0$ .

Багатоциклова втомленість арматури характеризується утворенням і розвитком втомних тріщин в ній. Зародження втомних мікротріщин відбувається в результаті інтенсивного пластичного деформування арматурної сталі в локальних об'ємах концентрації напружень в арматурі, основним джерелом яких є періодичний профіль арматури. Це призводить до значних замкнених петель гістерезиса, площа яких дорівнює енергії, яка витрачена напротязі одного циклу навантаження. Після вичерпання пластичних деформацій в цих локальних об'ємах утворюються мікротріщини, одна з яких може перерости в магістральну тріщину. При подальшому збільшенні кількості циклів навантаження відбувається розвиток магістральної тріщини до критичних розмірів. У зв'язку з цим для аналітичного описання процесу втомного руйнування й зміни втомної міцності сталевих арматур у складі залізобетонного елемента при повторних навантаженнях застосовуються методи механіки руйнування. Межа витривалості (об'єктивна міцність) поздовжньої арматури на момент часу  $t$  в місці її перетину з похилою тріщиною в умовах плоского напруженого стану приймає вигляд:

$$f_{sd,s}(t) = \sigma_{sc} \cdot K_{scf}(t) / \sqrt{(Y(l) \cdot \sigma_{sc})^2 \cdot l_s(t) + K_{cf}^2(t)}, \quad (4.50)$$

$$\sigma_{sc} = \sigma_u / \left\langle 1 + \exp\left(-2E_s \cdot \varepsilon_{pl}^{pec} / \sigma_{su}\right) \sqrt{1 + 3\left(\tau_{si}^{max} / \sigma_{sei}^{max}\right)^2} \right\rangle, \quad (4.51)$$

де  $\sigma_{sb,max}$ ,  $\tau_{s,max}$  – нормальні напруження в найбільш навантажених (розтягнутих) волокнах і дотичні напруження в поздовжній арматурі в місці її

перетину з похилою тріщиною;

$l_s(t)$  – довжина втомної тріщини в арматурі на момент часу  $t$ ;

$K_{scf}$  – критичний коефіцієнт інтенсивності напружень арматури при повторних навантаженнях на момент часу  $t$ ;

$\sigma_{su}$  – тимчасовий опір сталі розриву;

$\varepsilon_{pl}^{pec}$  – залишковий пластичний ресурс сталі.

Процес багатоциклового втомного анкерування арматури характеризується утворенням та розвитком втомних тріщин у контактній зоні між арматурою і бетоном. Якщо рівень напружень зчеплення арматури з бетоном  $\tau_g$  високий і ці напруження виявляються більшими від межі витривалості зчеплення, тобто виконується умова  $\tau_g / \tau_{rep} > 1$ , то відбувається зародження і розвиток наскрізних (внутрішніх) втомних тріщин в контактній зоні між арматурою і бетоном. Як показують дослідження Б. Бромса, І. Гото [196], М.І. Карпенка [110], М.М. Холмянського [197] ці наскрізні внутрішні тріщини утворюють конусоподібні об'єми. Вказані тріщини у першу чергу розвиваються під виступами арматури і проникають в товщу бетону, який зминається під цими виступами. Тому об'єктивну втомну міцність бетону під виступами, а, отже, сили зчеплення виступів арматури з бетоном потрібно визначати як функцію довжини конусоподібної тріщини  $l(t)$ , яка постійно збільшується зі збільшенням кількості циклів навантаження. Тому для аналітичної характеристики процесу втомного руйнування контактної зони, а також зміни втомної міцності анкерування поздовжньої арматури при повторних навантаженнях також доцільно застосувати методи механіки руйнування. Тоді межа витривалості (об'єктивна міцність) анкерування поздовжньої арматури на момент часу  $t$  визначається:

$$f_{yd\ an,rep}(t) = k_{ccf}(t)ctg\varphi \left( \frac{1,5a}{\cos\varphi_k} - \frac{c_r}{\sin\varphi_k} \sin\varphi \cos\varphi \right) \times \\ \times (d + 2c_r + (0,75a - 0,5c_rctg\varphi_k \sin\varphi \cos\varphi)) \times$$

$$\begin{aligned}
& \times \left( 1,5(1 + \sin \alpha_r) - \sqrt{\sin \alpha_r} \right) \cdot \frac{2\tau_g (d + 2c_r)(L + L_{pl})}{d^2} \times \\
& \times \left( \sqrt{\pi l(t, \tau)} \cdot Y(l) s_r (d + 2c_r) \sin 2\varphi_k \sin \alpha_r \right)^{-1} \times \quad (4.52) \\
& \times \left\langle 1 - \frac{G_c (3atg\varphi_k - 2c_r \sin \varphi \cos \varphi)}{c_r \cos \varphi \sin^2 \varphi} \frac{A_{sh}}{A_c} \left\{ \frac{1}{E_c} + C_e \prod_{k=1}^{k=n} K_k a \psi_{\nu} + \int_{t_0}^t \frac{\partial}{\partial \tau} \left[ \frac{1}{E_c(\tau)} + C(t, \tau) \right] dt \right\} \right\rangle^{-1}, \\
& \text{де } \frac{A_{sh}}{A_c} = \frac{0,5 \cos \varphi}{(d + c_r)} \left\{ d + 2c_r + \frac{0,5c_r \sin(\varphi - \varphi_k)}{\sin \varphi_k \cos \varphi} \right\};
\end{aligned}$$

$d$  - діаметр стержня;

$c_r, s_r, \alpha_r$  - відповідно, висота, крок та кут нахилу виступів арматури;

$a$  - захисний шар бетону;

$L, L_{pl}$  - довжина закріплення арматури в бетоні та пластичної ділянки цього закріплення;

$\varphi_k$  - кут клину під виступами арматури;

$l(t, \tau)$  - довжина втомної тріщини в бетоні під виступами арматури на момент часу  $t$ .

В процесі циклічного навантаження під впливом великих напружень змінання бетону під виступами арматури інтенсивно розвиваються деформації віброповзучості. Зі збільшенням кількості циклів навантаження  $N$  внаслідок віброповзучості бетону під виступами арматури, який оточує їх, відбувається збільшення приросту переміщень  $g_0^{max}(t)$  на завантаженому кінці та всередині закріплення  $g_x^{max}(t)$ , а це, в свою чергу, призводить до перерозподілу зусиль зчеплення  $P_{i,r}$  з більш навантажених виступів в кінці закріплення на виступи, розташовані в глибині закріплення, тобто відбувається перерозподіл напружень зчеплення  $\tau_g$  по довжині закріплення. При цьому, збільшення кількості циклів навантаження призводить до безперервного збільшення довжини пластичної ділянки та збільшення повноти епюри напружень зчеплення.



Аналіз багаточисельних експериментальних даних показує, що втомна міцність та межа витривалості залізобетонних елементів, що згинаються, в зоні сумісної дії поперечних сил і згинальних моментів перевищують відповідні напруження (навантаження), при яких утворюються похилі тріщини у розтягнутій зоні елемента навіть при короткочасному статичному навантаженні, тобто залізобетонні конструкції, що згинаються, успішно опираються повторним циклічним навантаженням за наявності нормальних і похилих тріщин на приопорних ділянках. У зв'язку з цим, при розробці розрахункової моделі для оцінки втомної міцності або витривалості таких конструкцій за дії поперечних сил і згинальних моментів необхідно ураховувати наявність тріщин у розтягнутій зоні, оскільки утворення та розвиток похилих тріщин кардинально змінює якість напружено-деформованого стану, особливо в елементах з великими прольотами зрізу.

Умовою утворення тріщин у розтягнутій зоні елементів, що згинаються, на відповідних траєкторіях є досягнення головними розтягуючими напруженнями межі міцності бетону на розтяг при плоскому напруженому стані «стиск-розтяг», якщо тріщини утворюються вже при першому навантаженні або втомній міцності бетону при плоскому напруженому стані, якщо тріщини утворюються після відповідної кількості циклів навантаження, в тому числі при його високих рівнях.

В елементах з великими прольотами зрізу ( $a_0 / h_0 > 2$ ) в зоні сумісної дії поперечних сил і згинальних моментів спочатку утворюються нормальні тріщини (розділ 3), а потім, при оптимальній кількості поздовжньої робочої арматури (в непереармованих конструкціях), вони викривляються на приопорних ділянках за траєкторіями головних стискаючих напружень і перетворюються в похилі тріщини. При збільшенні кількості циклів та рівнів повторних навантажень одна з таких похилих тріщин починає розвиватися більш інтенсивно і стає критичною. Траєкторію головних стискаючих напружень, вздовж якої відбувається утворення й розвиток початкової ділянки критичної похилої тріщини, можна описати рівнянням  $y/h = m/(n + h/a)$ , де  $m$ ;  $n$  – визначаються з граничних умов. Аналіз характеру утворення і розвитку втомних тріщин, втомного руйнування дослідних

балок, їхнього напружено-деформованого стану в зоні сумісної дії поперечних сил і згинальних моментів при повторних навантаженнях високих рівнів, а також експериментальних термограм [93] припорних ділянок дослідних елементів дозволяє висунути наступну гіпотезу подальшого розвитку критичної похилої тріщини та розробити фізичну модель втомного руйнування залізобетонних елементів, що згинаються, з великими прольотами зрізу. Задовго до утворення нормальних і похилих тріщин в прольоті зрізу, тим більше до формування й розвитку критичної похилої тріщини, в нормальному перерізі в кінці прольоту зрізу, де виникає максимальний момент, утворюється нормальна тріщина (переріз 1-1 на рис. 4.8).

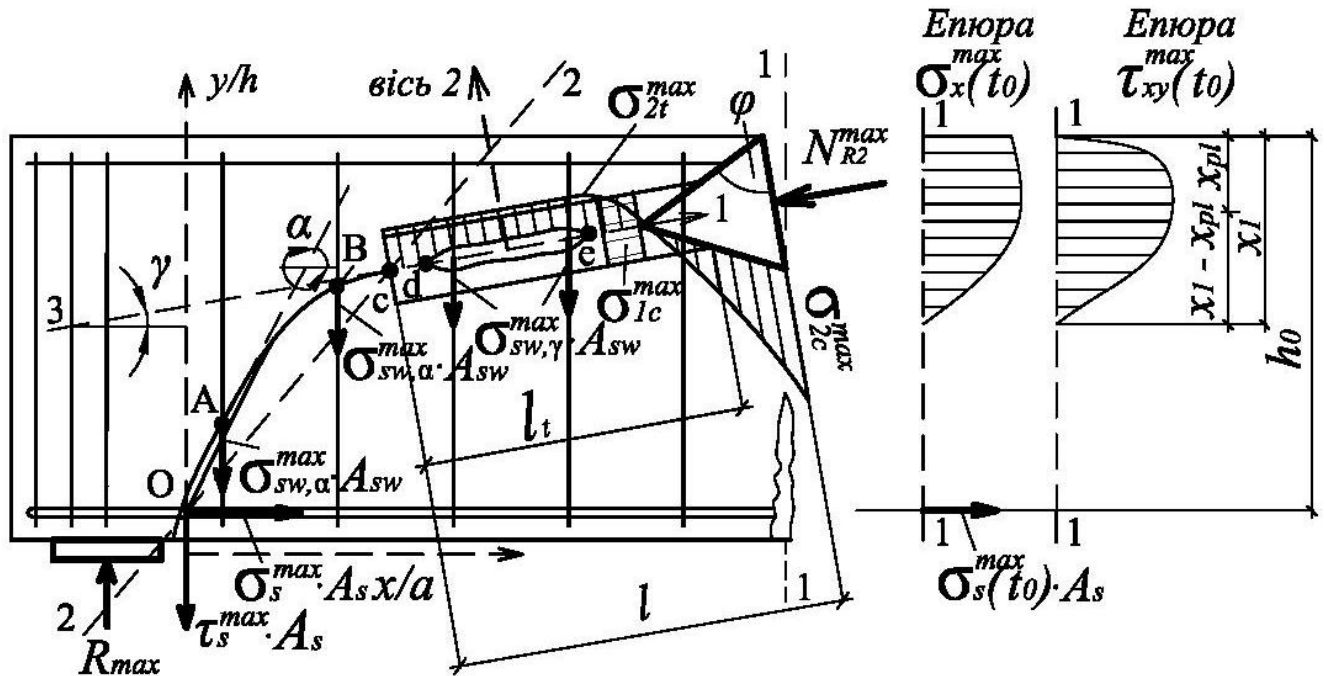


Рис. 4.8 Фізична і розрахункова модель втомного опору припорної ділянки непереармованого залізобетонного елемента з великим прольотом зрізу

До моменту утворення решти тріщин в зоні дії поперечної сили та згинального моменту ця нормальна тріщина в кінці прольоту зрізу розвивається на велику висоту і розтягнута зона, практично, повністю виключається із роботи, епюра  $\sigma_x^{max}(t)$  викривляється, збільшується повнота цієї епюри  $\omega_\sigma$ , а у верхній її частині починає утворюватися пластична ділянка; зменшення висоти стиснутої частини бетонного перерізу, що ще не тріснула, призводить до збільшення

повноти епюри  $\omega_\tau$  дотичних напружень та до різкого збільшення максимального значення дотичних напружень  $\tau_{xy}^{\max}(t)$ . Тому в межах пластичної ділянки  $x_{pl}$  стиснутої зони різко збільшується результуюча  $N_{R2}^{\max}$  нормальних  $N_c^{\max} = \int_{A_{pl}} \sigma_x^{\max}(t) \cdot dA$  і дотичних  $Q_c^{\max} = V_c^{\max} = \int_{A_{pl}} \tau_{xy}^{\max}(t) \cdot dA$  зусиль, де  $A_{pl}$  – площа пластичної ділянки стиснутої зони в нормальному перерізі з тріщиною в кінці прольоту зрізу.

Під впливом зусилля  $N_{R2}^{\max}$  в стиснутій зоні, що діє в межах обмеженої вантажної площадки  $x_{pl}/\cos\gamma$ , у напрямку лінії дії цього зусилля виникає похилий стискаючий силовий потік, нахилений під кутом  $\gamma$  до поздовжньої осі елемента. Характер розподілу напружень всередині цього похилого стиснутого силового потоку такий же, як і при місцевому стиску. При циклічному навантаженні ще до утворення критичної похилої тріщини всередині похилого стиснутого силового потоку від мікропор в тілі бетону або усадочних мікротріщин по лінії дії розтягуючих напружень зароджуються і розвиваються втомні мікротріщини відриву, а згодом вони об'єднуються в макротріщину відриву  $ed$  під кутом  $\gamma$  до поздовжньої осі елемента.

Найбільш характерною особливістю розвитку тріщин нормального відриву на приопорних ділянках непереармованих балок є прямування будь-якої, навіть попередньо нахиленої до лінії дії стискаючого зусилля тріщини, вирівнювати свою траєкторію в напрямку цього зусилля. Звідси, можна прийняти гіпотезу про те, що зі всіх похилих тріщин, які утворилися на приопорній ділянці від сумісної дії поперечної сили і згинального моменту в розтягнутій зоні при першому навантаженні або при збільшенні кількості циклів та рівнів навантаження, критичною стає та похила тріщина, яка потрапляє в зону впливу похилого стиснутого силового потоку, утвореного дією результуючої  $N_R^{\max}$  зусиль у стиснутій зоні в межах пластичної ділянки  $x_{pl}$ . Тільки цим можна пояснити те, що критичною, як правило, стає крайня (найближча до опори) тріщина, яка

утворюється і розвивається вздовж менш напруженої траєкторії головних стискаючих напружень й те, що відбувається подальший розвиток критичної похилої тріщини і більш інтенсивне її розкриття порівняно з іншими похилими тріщинами, а також різке збільшення нормальних напружень в поздовжній арматурі в місці її перетину з критичною похилою тріщиною, тобто вирівнювання поздовжніх зусиль.

Відомо, що втомне руйнування залізобетонного елемента за похилим перерізом відбувається або по стиснутій зоні, або в результаті втомного розриву найбільш напружених стержнів поперечної арматури, що перетинаються з початковою ділянкою критичної похилої тріщини, або по розтягнутій зоні внаслідок втомного розриву поздовжньої арматури на початку небезпечної похилої тріщини, або через порушення анкерування поздовжньої арматури на і за опорою.

Отже, для забезпечення працездатності елемента при повторному навантаженні необхідно дотримання умов:

$$\sigma_{Ic}^{max}(t) \leq f_{cd,rep}(t), \sigma_{sw,\alpha}^{max}(t) \leq f_{ydw,rep}(t), \sigma_{s\beta}^{max}(t) \leq f_{ydq,rep}(t),$$

$$\sigma_s^{max}(t) \leq f_{ydan,rep}(t), \quad (4.53)$$

де  $\sigma_{Ic}^{max}(t)$  – поточні головні стискаючі напруження в стиснутій зоні над критичною похилою тріщиною в напрямку дії результуючої поздовжніх і поперечних сил в бетоні в межах пластичної ділянки стиснутої зони;

$f_{cd,rep}(t)$  – межа витривалості (об’єктивна міцність) стиснутої зони над критичною похилою тріщиною при місцевому стиску в напрямку головних стискаючих напружень на момент часу  $t$ ;

$\sigma_{sw,\alpha}^{max}(t)$  – поточні максимальні напруження в найбільш навантажених стержнях поперечної арматури на момент часу  $t$  в місці їх перетину з початковою ділянкою критичної похилої тріщини у розтягнутій зоні;

$f_{ydw,rep}(t)$  – межа витривалості стержнів поперечної арматури при їх осьовому навантаженні на момент часу  $t$ ;

$\sigma_s^{max}(t)$  – поточні максимальні осьові напруження в поздовжній арматурі на момент часу  $t$ ;

$\sigma_{s\beta}^{max}(t)$  – поточні максимальні розтягуючі напруження в найбільш навантажених волокнах поздовжньої арматури в місці перетину з похилою тріщиною на момент часу  $t$ ;

$f_{ydq,rep}(t)$  – межа витривалості поздовжньої арматури в умовах плоского напруженого стану на момент часу  $t$ ;

$f_{ydan,rep}(t)$  – межа витривалості анкерування поздовжньої арматури на момент часу  $t$ .

Як і в елементах з великим прольотом зрізу дія повторного навантаження, яка призводить до розвитку деформацій віброповзучості стиснутого бетону в напрямку дії напружень  $\sigma_{xI}^{max}$ ,  $\sigma_{Ic}^{max}$ , супроводжується виникненням і розвитком додаткового (залишкового) напружено-деформованого стану на припорній ділянці залізобетонного елемента, що згинається. З метою спрощення оцінки напружено-деформованого стану дію повторного навантаження, а отже і роботу залізобетонного елемента, доцільно розділити на два етапи. Перший етап відображає напружений стан конструкції при першому циклі ( $N = 1$ ) навантаження до максимального навантаження циклу  $P_{max}$ . Другий етап характеризується напруженим станом елемента в процесі його повторного навантаження ( $N > 1$ ), який безперервно змінюється через інтенсивний розвиток деформацій віброповзучості  $\varepsilon_{Ic,pl}$  стиснутого бетону.

У загальному вигляді поточні напруження в бетоні та арматурі, а також коефіцієнти асиметрії циклу приймуть вид:

$$\sigma_i^{max}(t) = \sigma_i^{max}(t_0) \pm \sigma_i^{\partial\partial\partial}(t), \quad (4.54)$$

$$\rho_i(t) = \left\langle \rho \cdot \sigma_i^{max}(t_0) + \sigma_i^{\partial\partial\partial}(t) \right\rangle / \left\langle \sigma_i^{max}(t_0) + \sigma_i^{\partial\partial\partial}(t) \right\rangle, \quad (4.55)$$

де  $\rho = P_{\min}/P_{\max}$ ,  $\sigma_i^{\max}(t_0)$  – початкові напруження в бетоні або арматурі при першому напівциклі навантаження;  $\sigma_i^{\text{доод}}(t)$  – додаткові (залишкові) напруження в бетоні або арматурі, які виникають внаслідок накопичення деформацій віброповзучості бетону.

Початкові напруження при першому навантаженні  $\sigma_i^{\max}(t_0)$  визначаються із умов рівноваги зовнішніх сил і внутрішніх зусиль на основі моделі втомного опору елемента, а додаткові напруження  $\sigma_i^{\text{доод}}(t)$ , які виникають в процесі його повторного навантаження, починаючи з другого циклу навантаження, визначаються на основі деформаційних залежностей для нормального перерізу (1-1) в кінці прольоту зрізу і похилого перерізу (2-2), що проходить по критичній похилій тріщині (рис. 4.8).

Втомне руйнування стиснутої зони бетону над критичною похилою тріщиною відбувається під дією результуючої  $N_{R2}^{\max}$  поперечних і поздовжніх зусиль в бетоні стиснутої зони, які виникають в межах пластичної ділянки нормального перерізу 1-1. У зв'язку з тим, що напружено-деформований стан стиснутої зони бетону над критичною похилою тріщиною (всередині похилого стиснутого силового потоку) і характер втомного руйнування є аналогічними до напружено-деформованого стану і характеру втомного руйнування в плосконапружених елементах за дії місцевого навантаження, то об'єктивну втомну міцність стиснутої зони над критичною похилою тріщиною на момент часу  $t$  визначаємо аналогічно (4.45) і (4.76):

$$f_{cd,rep}(t) = \frac{(k_{ccf}(t) + k_{Isw}(t)) \cdot l_t \cos \gamma \operatorname{ctg} \varphi}{x_{pl} \sqrt{\pi l(t)} \cdot Y(l)} \times$$

$$\times \left\langle 1 - \left[ \frac{G_c L_\varepsilon}{\sin^2 \varphi} + \frac{6 E_s I_s L_\varepsilon \cdot n \cdot \cos(\varphi - \gamma) \sin \gamma}{\left( d_s \cdot 4 \sqrt{\frac{E_s}{E_c}} \cdot \left( 1,4 + 1,254 \sqrt{\frac{a_s}{d_s}} \right) \right)^3 \sin \varphi} \right] \right\rangle \times \quad (4.56)$$

$$\times \left\{ \frac{1}{E_c} + C_e \prod_{k=1}^{k=n} K_k a \psi_{\nu} + \int_{t_0}^t H_{\sigma} \frac{\partial}{\partial \tau} \left[ \frac{1}{E_c(\tau)} + C(t, \tau) \right] dt \right\}^{-1}.$$

Межа витривалості поздовжньої арматури  $f_{sd,b}(t)$  в місці її перетину з критичною похилою тріщиною в умовах плоского напруженого стану визначається за (4.50) і (4.51). Межу витривалості анкерування поздовжньої арматури  $f_{yd,an}(t)$  за критичною похилою тріщиною визначаємо за (4.52). Межу витривалості  $f_{ydw,rep}(t)$  при осьовому навантаженні визначаємо за (4.50) і (4.51), приймаючи, при цьому,  $\tau_{sw}^{\max} = 0$ .

Випробування [93] залізобетонних балок прямокутного перерізу з прольотом зрізу  $a_0 = c_0 = (1,51 - 1,67)h_0$  дозволили встановити наступну картину утворення і розвитку тріщин та характеру втомного руйнування в зоні дії поперечних сил і згинальних моментів. Оскільки елементи з середнім прольотом зрізу  $1,2 h_0 < c_0 = a_0 < 2 h_0$  знаходяться на межах елементів з малими прольотами зрізу та елементів з великими прольотами зрізу, то в роботі та в механізмі втомного руйнування при середніх прольотах зрізу виявляються особливості як перших, так і других, тобто на характер утворення й розвитку тріщин в зоні дії поперечних сил і згинальних моментів та втомного руйнування таких елементів мають вплив як внутрішні силові фактори, так і місцеві збурення напруженого стану і концентрації напружень у відповідних зонах в місцях прикладання зосереджених зовнішніх сил. Тому при середніх прольотах зрізу втомне руйнування відбувається з утворенням критичної похилої тріщини, проте на руйнування мають вплив також і місцеві збурення напруженого стану та концентрація напружень у зазначених зонах. Критична похила тріщина може утворюватися на віддалі  $(0,2 \dots 0,3) h$  від розтягнутої грані й розвиватися в напрямках як до опори, так і до зосередженої зовнішньої сили. У розтягнутій зоні вона розвивається вздовж лінії 2-2 (рис. 4.9), яка з'єднує внутрішню грань опорної пластини із зовнішньою гранню вантажної пластини і повністю перетинає її (до внутрішньої грані опорної пластини).

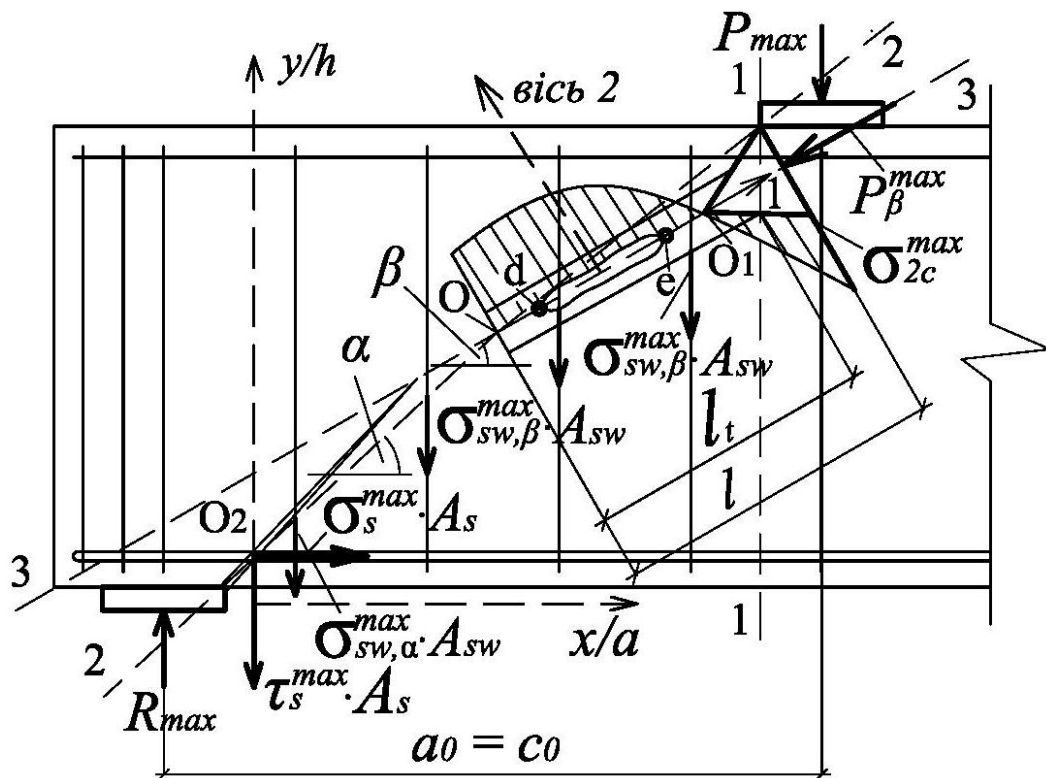


Рис. 4.9 Фізична модель і розрахункова схема втомного опору похилого перерізу непереармованого залізобетонного елемента і з середнім прольотом зрізу

При своєму розвитку від опори до зосередженої сили критична похила тріщина після того, як вона наблизиться до точки  $O$ , тобто до перетину ліній 2-2 та 3-3, змінює свій напрямок і продовжує розвиватися вздовж лінії 3-3 по осі похилого стиснутого потоку. В той же час, всередині найбільш стиснутого силового потоку по лінії дії розтягуючих напружень  $\sigma_{2t}^{\max}$  утворюється й розвивається тріщина відриву  $d - e$  вздовж осі 3-3, яка потім зливається з початковою ділянкою  $OO_2$  критичної тріщини. Очевидно, що утворення, розвиток і розкриття критичної тріщини в розтягнутій зоні (ділянка  $OO_2$ ) пов'язані з плоским поворотом і зсувом похилого перерізу 2-2, а її розвиток і розкриття у стиснутій зоні ( $ed$ ) зумовлені утворенням і розвитком мікротріщин відриву за лінією дії розтягуючих напружень  $\sigma_{2t}^{\max}$  (рис. 4.9) в зоні «розтяг-стиск» всередині похилого стиснутого силового потоку, утвореного під дією сили  $P_{\beta}^{\max}$ , а потім їх злиттям у макротріщину з подальшим розвитком і розкриттям цієї макротріщини



відриву. Характер розподілу напружень всередині похилого стиснутого силового потоку такий же, як і при зминанні.

Для цього випадку напружено-деформованого стану та характеру руйнування об'єктивна втомна міцність (межа витривалості) похилої стиснутої смуги бетону над критичною похилою тріщиною набуває вигляду

$$f_{cd,rep}(t) = \frac{[k_{ccf}(t) + k_{1sw}(t)] l_t \operatorname{ctg} \varphi}{l_{sup} \sin \beta \sqrt{\pi l(t) Y(l)}} \times$$

$$\times \left\{ 1 - \frac{G_c L_\varepsilon}{\sin^2 \varphi} + \frac{6 E_s I_s L_\varepsilon n \cos(\varphi - \beta) \sin \beta}{\left[ d_s^4 \sqrt{\frac{E_s}{E_c}} \left( 1,4 + 1,25^4 \sqrt{\frac{a_s}{d_s}} \right) \right]^3 \sin \varphi} \right\} \times$$

$$\times \left\{ \frac{1}{E_c} + c_e \prod_{k=1}^{k=n} K_k a \psi_v + \int_{t_0}^t \frac{\partial}{\partial \tau} \left[ \frac{1}{E_c(\tau)} + C(t, \tau) \right] dt \right\} \quad (4.57)$$

Межі витривалості поперечної та поздовжньої арматури, а також межу витривалості її анкерування визначаємо за (4.50), (4.51) і (4.52).

Отже, аналіз існуючих методів розрахунку витривалості залізобетонних конструкцій за сумісної дії поперечних сил і згинальних моментів показує, що в більшості випадків вони виконуються в припущенні пружної роботи бетону без урахування його фізичної нелінійності та зміни режимів деформування матеріалів у складі конструкції при циклічному навантаженні.

Розглянуті фізичні моделі і розрахункові схеми опору приопорних ділянок непереармованих прогінних залізобетонних конструкцій повторному поперечному навантаженню високих рівнів передбачають різні види втомного руйнування матеріалів з урахуванням деформацій віброповзучості, накопичення пошкоджень у вигляді втомних мікро- і макротріщин.

#### 4.4 Висновки за розділом 4:

1. Виконані експериментально-теоретичні дослідження на шляху вивчення проблеми і розробки окремих розділів загальної теорії опору бетону та залізобетону підтвердили доцільність виконання їх у такій послідовності:

розробка фізичної, потім розрахункової і, накінець, математичної моделей для досягнення достовірного результату.

2. Дійсна модель роботи бетонних і залізобетонних елементів та конструкцій завжди є деформаційно-силовою і не може бути суто деформаційною або суто силовою. Несуча здатність прогінних залізобетонних конструкцій за нормальними перерізами достатньо висвітлена у численних літературних джерелах. Для достовірного прогнозу параметрів їх працездатності на всіх етапах роботи доцільно застосовувати не тільки реальні діаграми деформування матеріалів, а й реальні діаграми стану вказаних елементів з дотриманням викладених у п. 4.1 передумов.
3. Отримала подальший розвиток прийнята у загальному вигляді нелінійна деформаційно-силова модель стержневої залізобетонної конструкції, яка з єдиних позицій механіки залізобетону дозволяє урахувати особливості сумісної роботи бетону й арматури на всіх стадіях, включаючи руйнування, у загальному випадку напруженого стану і використаних трансформованих діаграм стану матеріалів при повторних навантаженнях.
4. Аналіз існуючих методів розрахунку витривалості залізобетонних конструкцій у зоні сумісної дії поперечних сил і згинальних моментів показав, що у більшості випадків вони не ураховують фізичну нелінійність та зміну режимів деформування матеріалів у складі конструкції при циклічному навантаженні. Розглянуті в п. 4.3 фізичні моделі та розрахункові схеми опору приопорних ділянок непереармованих прогінних залізобетонних конструкцій повторному поперечному навантаженню високих рівнів передбачають різні види втомного руйнування матеріалів з урахуванням деформацій віброповзучості, накопичення пошкоджень у вигляді втомних мікро- і макротріщин.

## **5 РОЗРАХУНОК МІЦНОСТІ ПРИОПОРНИХ ДІЛЯНОК ПРОГІННИХ ЗАЛІЗОБЕТОННИХ КОНСТРУКЦІЙ ЗА ДІЇ МАЛОЦИКЛОВИХ НАВАНТАЖЕНЬ ВИСОКИХ РІВНІВ**

### **5.1 Розрахунок міцності похилих і нормальних перерізів прогінних залізобетонних елементів за деякими існуючими нормативними та авторськими методиками**

Мета даного підрозділу – порівняння отриманих експериментальних значень міцності похилих і нормальних перерізів залізобетонних балкових конструкцій з даними, отриманими при розрахунку за існуючими нормативними вітчизняними і закордонними, а також найбільш поширеним авторськими методиками розрахунку з урахуванням впливу як короткочасних, так і циклічних навантажень.

Методика розрахунку елементів при короткочасних впливах розроблена більш досконало, чого не можна сказати про методи розрахунку конструкцій за дії малоциклових навантажень. Врахування дії останніх виконується шляхом введення в звичний розрахунок коефіцієнтів умов роботи  $\gamma_{cyc}$  або шляхом перерахунку опорів бетону і арматури з використанням подібних коефіцієнтів. Дана тенденція спостерігається в нормативних документах [66, 147, 148].

#### **5.1.1 Розрахунок несучої здатності залізобетонних балкових елементів при впливі короткочасного ступенево зростаючого статичного навантаження**

В якості розрахункових методик залізобетонних балкових елементів за дії короткочасного ступенево зростаючого навантаження були обрані як нормативні, так і авторські методи. У числі нормативних відзначені методики розрахунку за: СНіП 2.03.01-84 \* [102], ДСТУ Б В.2.6-156: 2010 [101], СП 52-101-2003 [167]. Серед авторських методів обрані методики Климова Ю.А. та Залєсова О.С. [95], Ромашка В.М. [168], Карпюка В.М. [96].

Основні розрахункові положення і формули за прийнятими методами розрахунків зведені в табл. 5.1.

Таблиця використаних розрахункових формул за найбільш поширеними методиками визначення несучої здатності залізобетонних елементів, що згинаються, за дії короткочасного ступенево зростаючого статичного

навантаження

Методика розрахунку	Основні положення та розрахункові формули
1	2
Методика розрахунку за СНіП 2.03.01-84* [102]	<p><i>Розрахунок за нормальними перерізами:</i>  <math>M \leq R_b b x (h_0 - 0,5x) + R_{sc} A'_s (h_0 - a')</math></p> <p><i>Розрахунок за похилою смугою між похилими тріщинами:</i>  <math>Q \leq 0,3 \varphi_{w1} \varphi_{b1} R_b b h_0</math></p> <p><i>Розрахунок за похилою тріщиною:</i>  <math>Q \leq Q_b + Q_{sw} + Q_{s,inc}</math>, <i>где</i>  <math>Q_b = \frac{\varphi_{b2} (1 + \varphi_f + \varphi_n) R_{bt} b h_0^2}{c}</math>, <math>Q_{sw} = q_{sw} c_0</math></p>
Методика розрахунку за ДБН В.2.6-98: 2009 [190]	<p><i>Розрахунок за нормальними перерізами:</i>  <math>M_u = \alpha_R f_{cd} b d^2 + A_s^I f_{yd} (d - d^I)</math></p> <p><i>Розрахунок за похилими перерізами:</i>  <math>V_{Ed} = V_{Rd,c} + V_{Rd,s}</math>  <math>V_{Rd,c} = \left[ C_{Rd,c} K \sqrt[3]{100 \cdot \rho_1 \cdot f_{ck}} \right] b \cdot d</math>  <math>V_{Rd,s} = \frac{A_{sw}}{s} z f_{ywd} \cot \theta</math></p>
Методика розрахунку за СП 52-101-2003 [167]	<p><i>Розрахунок за нормальними перерізами:</i>  <math>M_{ult} = R_b b x (h_0 - 0,5x) + R_{sc} A'_s (h_0 - a')</math></p> <p><i>Розрахунок за похилими перерізами:</i>  <math>Q \leq Q_b + Q_{sw}</math>, <i>где</i>  <math>Q_b = \frac{\varphi_{b2} R_{bt} b h_0^2}{c}</math>, <math>Q_{sw} = \varphi_{sw} q_{sw} c</math></p> <p><i>Розрахунок за бетонною смугою між похилими перерізами:</i>  <math>Q \leq \varphi_{b1} R_b b h_0</math></p>
Методика розрахунку Климова Ю.А. та Залесова О.С. [95]	<p><math>Q_u = Q_{b1} + Q_{sw} + Q_s + F_{crc} \sin \theta</math>, <i>де</i>  <math>Q_{b1} = 1,5 R_{bt} b x \varpi_1</math>, <math>Q_{sw} = q_{sw} c</math>,  <math>Q_s = \tau_s A_s</math>, <math>F_{crc} = (N_s - N_{b1}) / \cos \theta</math></p>

Продовження таблиці 5.1	
<p>Методика розрахунку Ромашка В.М. [168] за нормальними перерізами</p>	<p style="text-align: center;">1) <math>\varepsilon_{si} \leq \varepsilon_{s0}</math></p> $\varepsilon_{s1} = -\varepsilon_{cu} / 2 \pm \sqrt{(\varepsilon_{cu} / 2)^2 + \delta_c \cdot \alpha_c / (E_s \cdot \rho_{l1} \cdot \sum_{i=1}^n k_{\rho i} \cdot k_{si})}$ $M_u = \frac{b_n}{(1/r)^2} \cdot (\delta_c \cdot \beta_c + E_s \cdot (\varepsilon_{s1} + \varepsilon_{cu}) \cdot \varepsilon_{s1}^2 \cdot \rho_{l1} \cdot \sum_{i=1}^n k_{\rho i} \cdot k_{si}^2)$ <p style="text-align: center;">2) <math>\varepsilon_{s1} \dots \varepsilon_{sl} \geq \varepsilon_{s0}</math> и <math>\varepsilon_{sm} \dots \varepsilon_{sn} &lt; \varepsilon_{s0}</math></p> $\varepsilon_{s1} = -\frac{\varepsilon_{cu} + \varepsilon_{s0} \cdot \varphi_{\rho 1}}{2} \pm \sqrt{\left(\frac{\varepsilon_{cu} + \varepsilon_{s0} \cdot \varphi_{\rho 1}}{2}\right)^2 + \delta_c \cdot \alpha_c / (E_s \cdot \rho_{\varphi 1}) - \varepsilon_{cu} \cdot \varepsilon_{s0} \cdot \varphi_{\rho 1}}$ $M_u = \frac{b_n}{(1/r)^2} \cdot (\delta_c \cdot \beta_c + E_s \cdot (\varepsilon_{s1} + \varepsilon_{cu}) \cdot (\varepsilon_{s1} \cdot \varepsilon_{s0} \cdot \rho_{\varphi 0} + \varepsilon_{s1}^2 \cdot \rho_{\varphi 2}))$ <p style="text-align: center;">3) <math>\varepsilon_{si} \geq \varepsilon_{s0}</math></p> $\varepsilon_{s1} = \delta_c \cdot \alpha_c / (E_s \cdot \varepsilon_{s0} \cdot \rho_{l1} \sum_{i=1}^n k_{\rho i}) - \varepsilon_{cu}$ $M_u = \frac{b_n}{(1/r)^2} \cdot (\delta_c \cdot \beta_c + E_s \cdot \varepsilon_{s0} \cdot (\varepsilon_{s1} + \varepsilon_{cu}) \cdot \varepsilon_{s1} \cdot \rho_{l1} \cdot \sum_{i=1}^n k_{\rho i} \cdot k_{si})$
<p>Методика розрахунку Карпюка В.М. [96] за похилими перерізами</p>	<p><i>Розрахунок за похилим перерізом від переважної дії згинального моменту (схема В/М)</i></p> $V \leq [f_{yd,34} A_{s,34} (h_0 - c_{12}) + q_{sw} c_0^2 / 2 - Ne_{12}] / a$ <p><i>Розрахунок за похилим перерізом від переважної дії поперечної сили (схема С/В)</i></p> $V_I = V_{ct}^I + V_{sw} + V_s$ <p><i>Розрахунок за похилою смугою між зосередженим вантажем (силою) та опорою (схема Д//см)</i></p> $V \leq \varphi^* c_1 f_{cd} b h_0$

В результаті проведених розрахунків були отримані дані по несучій здатності балкових елементів, що згинаються при короткочасному статичному ступенево зростаюсому навантаженні, наведені в табл. 5.2.

Порівняльна таблиця дослідних і розрахункових значень міцності залізобетонних зразків 1-ої серії при впливі одноразового ступенєво зростаючого навантаження

№ досліду	Характер руйнування	Експериментальні дані 1-ої серії	СНІП 2.03.01-84*	ДБН В.2.6-98: 2009	СП 52-101-2003	Ю.А. Климов, О.С. Залєсов	Ромашко В.М.	Карлюк В.М.
1	2	3	4	5	6	7	8	9
1	⊥	71	44,72	46,81	44,72	–	80,21	–
2	⊥	68	44,72	46,81	44,72	–	80,21	–
3	⊥	67	44,72	46,81	44,72	–	80,21	–
4	⊥	59	44,72	46,81	44,72	–	80,21	–
5	⊥	66	44,64	40,04	44,64	–	13,08	–
6	⊥	68	44,64	40,04	44,64	–	13,08	–
7	⊥	53	44,64	40,04	44,64	–	13,08	–
8	⊥	47	44,64	40,04	44,64	–	13,08	–
9	∠	175	132,56	128,9	189	38,1	–	188,8
10	∠	169	132,56	128,9	189	38,1	–	188,8
11	∠	164	131,51	61,62	189	41,96	–	171,94
12	∠	150	131,51	61,62	189	41,96	–	171,94
13	∠	129	84,67	123,24	105	79,3	–	122,5
14	∠	122	84,67	123,24	105	79,3	–	122,5
15	∠	113	84,25	55,96	105	62,39	–	116,2
16	∠	121	84,25	55,96	105	62,39	–	116,2
17	⊥	69	44,67	45,01	44,67	–	47,09	–
18	∠	165	121	89,67	133,88	27,61	–	128,61
19	∠	104	127,75	91,95	95,82	55,81	–	106,88
20	∠	79	81,89	86,29	73,5	77,88	–	70,01
21	∠	100	122,96	126,62	110,64	73,65	–	117,64
22	∠	79	87,675	59,34	65,76	47,46	–	73,85
23	∠	91	109,26	89,67	85,97	59,42	–	92,16
24	∠	98	109,26	89,67	85,97	59,42	–	92,16
25	∠	100	109,26	89,67	85,97	59,42	–	92,16
$\sum(\hat{Q}_u - Q_u)^2$			17321	40528	9250	99753	9899	3050
$\sigma = \sqrt{\frac{\sum(\hat{Q}_u - Q_u)^2}{n-1}}$			26,86	41,09	19,63	81,55	20,31	14,26
$\rho = \frac{\sigma}{b_0} \cdot 100\%$			32,69	20,68	21,19	35,61	46,89	11,64

З табл. 5.2 видно, що найбільш близькими до експериментальних даних є дані, що отримані при розрахунку несучої здатності залізобетонних балкових елементів за методикою Карпюка В.М. для розрахунку міцності похилих перерізів зразків (коефіцієнт варіації склав 11%), на другому місці – методика ДБН В.2.6-98: 2009 (20%), далі – методика розрахунку за білоруськими нормами СП 52-101-2003 (21%), наступна – методика розрахунку за СНіП 2.03.01-84\* (32%), для методики Ю.А. Климова та О.С. Залесова для розрахунку похилих перерізів балкових елементів  $\vartheta = 35\%$ . Найбільшу розбіжність показують результати розрахунку за авторським методом В.М. Ромашка [168] ( $\vartheta = 46\%$ ) з дослідними даними.

## 5.2 Розрахунок несучої здатності залізобетонних балкових елементів при впливі малоциклового знакопостійного навантаження

В ході літературного аналізу і вивчення існуючих методик розрахунку залізобетонних конструкцій з урахуванням впливу малоциклового навантаження для порівняння отриманих експериментальних даних були обрані методики: Бабича Є.М. [18], Корнійчука О.І. [92], Кухнюка О.М. [65]. Основні розрахункові положення за наведеними методиками зведені в табл. 5.3.

Таблиця 5.3

Таблиця використаних розрахункових формул за найбільш поширеними авторськими методиками визначення несучої здатності згинальних залізобетонних елементів за дії малоциклового повторного навантаження

Методика розрахунку	Основні положення та розрахункові формули
1	2
Методика Бабича Є.М. [18]	<p><i>Розрахунок залізобетонних елементів виконується за методикою СНіП 2.03.01-84 * [102] як при впливі короточасних навантажень з введенням додаткових коефіцієнтів умов роботи конструкцій, які враховують малоцикловий характер навантаження:</i></p> <p><i>- коефіцієнт умов роботи залізобетонних елементів, що згинаються за несучою здатністю нормальних перерізів визначається:</i></p>

	$\gamma_{\rho,n} = \frac{M_u^{cyc}}{M_u} = \left[ 0,60 - \frac{0,10}{1+20/n} \right] \frac{1,68}{1,68-0,68\rho_M}$ <p>- коефіцієнт умов роботи похилих перерізів при наявності поперечної арматури за умови, що відносний верхній рівень поперечної сили <math>\eta_{tg} \leq 0,7 \rightarrow \gamma_g = 1,1</math>; при <math>\eta_{tg} &gt; 0,7 \rightarrow \gamma_g = 0,8</math></p>
<p>Методика Корнійчука О.І. [92]</p>	$Q_{act} \leq Q_{u,cycl} = Q_{b1,cycl} + Q_{sw} + Q_{s,cycl} + F_{crc,cycl} \cdot \sin \theta$ <p>де</p> $Q_{b1,cycl} = 1,5 \cdot R_{bt,cycl} \cdot b \cdot x_{cycl} \cdot \omega_1$ $Q_{sw} = q_{sw} \cdot c_0 = \frac{R_{sw} \cdot A_{sw}}{s_w} \cdot c_0$ $Q_{s,cycl} = \gamma_{Qs,cycl} \cdot n_s \frac{h_0 \cdot c_0}{c^2} d_s^2 \sqrt{R_{b,cycl} \cdot R_s}$ $F_{crc,cycl} = 0,0464 \cdot \gamma_{Fcrc,cycl} \cdot \kappa_3 \cdot R_{b,cycl} \cdot b \cdot l_{crc}$
<p>Методика Кухнюка О.М. [65]</p>	<p>Розрахунок нормальних перерізів:  <math>M \leq R_{b,cyc} b x_{cyc} (h_0 - 0,5 x_{cyc})</math>  <math>R_s A_s = \gamma_{b,cyc} R_b b x_{cyc} = R_{b,cyc} b x_{cyc}</math></p> <p>Розрахунок за похилою смугою між похилими тріщинами:  <math>Q \leq 0,3 \varphi_{w1,cyc} \varphi_{b1,cyc} R_{b,cyc} b h_0</math>  <math>R_{b,cyc} = \gamma_{b,cyc} R_b</math></p> <p>Розрахунок за похилою тріщиною:  <math>Q \leq Q_b + Q_{sw} + Q_{s,inc}</math>, где  <math>Q_b = \frac{2(1 + \varphi_f) R_{bt,cyc} b h_0^2}{c}</math>, <math>R_{bt,cyc} = \gamma_{bt,cyc} R_{bt}</math>  <math>Q_{sw} = q_{sw,cyc} c_0</math></p>

В результаті проведених розрахунків були отримані дані по несучій здатності балкових елементів, що згинаються за дії малоциклового повторного навантаження, представлені в табл. 5.4.



Порівняльна таблиця дослідних і розрахункових значень міцності залізобетонних зразків 3-ої серії при впливі малоциклового знакопостійного навантаження

№ дослідю	Характер руйнування	Експериментальні дані 3-ьої серії	Авторські методики		
			Бабич Є.М.	Корнійчук О.І.	Кухнюк О.М., Бабич Є.М.
1	2	3	5	6	7
1	⊥	63	41,32	–	47,25
2	⊥	67	41,32	–	47,03
3	⊥	55	41,32	–	47,25
4	⊥	57	41,32	–	47,03
5	⊥	60	41,25	–	40,99
6	⊥	65	41,25	–	40,44
7	⊥	45	41,25	–	40,99
8	⊥	46	41,25	–	40,44
9	∠	146	106,05	94,63	130,34
10	∠	165	145,82	101,61	131,59
11	∠	134	105,21	84,71	129,95
12	∠	142	144,66	91,7	131,2
13	∠	109	67,74	61,87	91,31
14	∠	114	93,14	66,02	87,79
15	∠	100	67,4	51,95	90,95
16	∠	108	92,68	56,11	87,36
17	⊥	65	33,32	–	45,41
18	∠	156	133,1	81,5	124,43
19	∠	98	140,53	86	109,18
20	∠	73	90,08	97,32	70,35
21	∠	90	135,26	80,29	104,61
22	∠	73	96,44	65,51	77,28
23	∠	88	87,41	77,29	92,6
24	∠	92	120,19	80,04	92,6
25	∠	88	120,19	78,91	92,6
$\sum (\hat{Q}_u - Q_u)^2$			16807	27917	6607
$\sigma = \sqrt{\frac{\sum (\hat{Q}_u - Q_u)^2}{n-1}}$			26,46	40,15	16,59
$g = \frac{\sigma}{b_0} \cdot 100\%$			25,77	34,2	21,54

Як видно з таблиці 5.4, найкращу збіжність з експериментальними даними мають значення, отримані при розрахунку несучої здатності нормальних і похилих перерізів залізобетонних балкових елементів за авторською методикою О.М. Кухнюка і Є.М. Бабича (коефіцієнт варіації складає 21%), меншу збіжність мають дані розрахунків за методикою Бабича Є.М. ( $\sigma = 25\%$ ), далі – дані, отримані при розрахунку міцності похилих перерізів елементів за методикою О.І. Корнійчука ( $\sigma = 34\%$ ).

### **5.3 Інженерний метод розрахунку похилих перерізів балкових конструкцій за втомною моделлю руйнування**

Практичне застосування методів розрахунку витривалості використаних матеріалів та залізобетонних елементів за розглянутими в п. 4.3 моделями пов'язане з деякими труднощами обчислювального характеру. Окрім того, для цього потрібні спеціальні знання, пов'язані з теорією тріщин і механікою руйнування, що створює додаткові труднощі для проектувальників. При цьому, основні труднощі виникають при оцінці об'єктивної (залишкової) міцності бетону й арматури при повторних навантаженнях. Вони пов'язані з урахуванням накопичення пошкоджень і зниження пластичного ресурсу матеріалів через інтегральні параметри: довжину втомної тріщини  $l(t)$  і критичні значення коефіцієнта інтенсивності напружень при втомному руйнуванні  $K_{cf}(t)$ . До того ж розвиток втомних тріщин в бетоні призводить до збільшення деформацій віброповзучості, оскільки деформації бетону при циклічному навантаженні складаються з лінійної та нелінійної частин, а нелінійна частина деформацій віброповзучості проявляється внаслідок утворення й розвитку втомних мікротріщин в бетоні та являється також функцією від довжини втомної макротріщини  $l(t)$ . У зв'язку з цим визначення нелінійної частини деформацій віброповзучості також наштовхується на відповідні труднощі. Саме визначення цих трьох параметрів ускладнює розрахункові залежності. Тому для практичних розрахунків розглянемо інженерний метод, що базується на теоретичних результатах п. 4.3 та деяких спрощуючих передумовах. Він повинен урахувати

як зміну напруженого стану в процесі повторного навантаження, так і зміну міцнісних властивостей арматури, бетону та їх зчеплення. При цьому, деформації віброповзучості, межі витривалості бетону, арматури та її анкерування, а також напруження в них обчислюються за спрощеною методикою на момент часу  $t$ .

Основним елементом інженерної методики є застосування спрощеного способу обчислення меж витривалості бетону й арматури.

Відомо, що зміна міцності матеріалів при циклічному навантаженні в напівлогарифмічних координатах  $f_{cd} = \lg N$  описується лінійною залежністю. Лінія витривалості характеризується похилими і горизонтальними ділянками. Тому характерними точками лінії витривалості є початок і точка її перегину.

Для бетону початок лінії витривалості – це точка на осі напружень (рис. 5.1) при  $N = 1$ , яка відповідає його динамічній міцності при одноразовому навантаженні зі швидкістю, яка дорівнює швидкості прикладання циклічного навантаження. При цьому, чим більша його частота, тим більша міцність при одноразовому динамічному навантаженні.

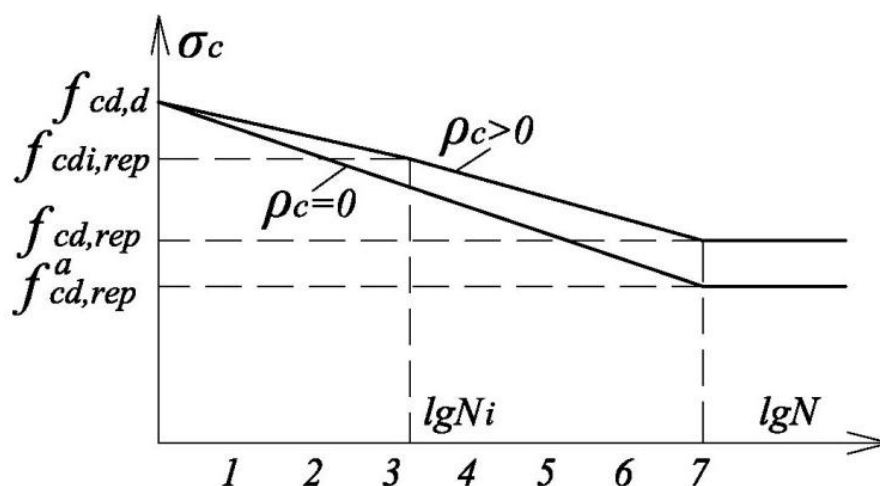


Рис. 5.1 Розрахункові лінії витривалості бетону

В практичних розрахунках приймаємо:

$$f_{cd,d} = k_d \cdot f_{cd}, \quad (5.1)$$

де  $k_d$ ,  $f_{cd}$  – відповідно, коефіцієнт динамічного зміцнення бетону і його міцність при статичному навантаженні.

Згідно з пропозицією [198] коефіцієнт динамічного зміцнення бетону визначаємо як навантаженого вперше за формулою:

$$k_d = 1 + 0,6 \cdot \frac{0,27 + 0,8[th(0,15lgv) - 0,358]}{1 - 0,358tg(lgv)}, \quad (5.2)$$

а з урахуванням пластичного ресурсу на попередніх етапах навантаження

$$k_d = 1 + 0,085lgv \left\{ lg \left[ \begin{aligned} & c_\infty(t, \tau) - \frac{c_\infty(t, \tau) \sigma_{c1}^{\max} (1 - \rho_{c1}) [1 - (1 - a)^N] 10^5}{f_{cd}} + \\ & + \frac{\sum_{i=2}^k \Delta \sigma_c c_\infty(t, \tau) (1 - \rho_{b1}) [1 - (1 - a)^N] 10^5}{f_{cd}} \end{aligned} \right] \right\}, \quad (5.3)$$

де  $v$  – швидкість навантаження в  $\left[ \frac{\text{кгс}}{\text{см}^2 \cdot \text{сек}} \right]$ .

Для бетону абсолютна межа витривалості при  $\rho_c = 0$  за [198] коливається в межах  $(0,47 \dots 0,55)f_{cd}$  і збігається з нижньою межею мікротріщиноутворення  $f_{crc}^0$ . Тому в практичних розрахунках абсолютну межу витривалості  $f_{cd,rep}^a$  при  $\rho_c = 0$  приймаємо рівною  $0,5f_{cd}$ , а відносна межа витривалості в такому випадку дорівнює:

$$k_{c,rep}^a = f_{cd,rep}^a / f_{cd} = 0,5. \quad (5.4)$$

Відносне значення витривалості бетону при розтязі, зсуві та крученні приймаємо таким же. Оскільки нижня межа мікротріщиноутворення  $f_{crc}^0$  залежить тільки від рівня діючого напруження і виду напруженого стану, то для будь-яких  $\rho_c$  межа витривалості буде однаковою, а її величина матиме вплив на довговічність конструкції, тобто на кількість циклів, при яких настане перегин ліній витривалості. Як відомо, перегин цих ліній починається при  $N \geq 10^7$ . Для  $\rho_c = 0$  можна прийняти  $N = 10^7$ , що створює деякий запас. Для більших значень  $\rho_c$  ця точка пересувається вправо по осі  $lgN$  тим більше, чим більший  $\rho_c$  [198]:

$$k_{c,rep} = \frac{f_{cd,rep}}{f_{cd}} = \frac{k_{c,rep}^a}{1 - \rho_c \left( 1 - \frac{k_{c,rep}^a}{k_d} \right)}, \quad (5.5)$$

а втомна міцність при  $N < 10^7$

$$f_{cdi,rep} = f_{cd,d} - \frac{\lg N_i}{7} (f_{cd,d} - f_{cd,rep}) \quad (5.6)$$

або у відносних величинах з урахуванням (5.1) і (5.6), приймаючи  $k_d = 1,3$  і ураховуючи (5.4) отримуємо:

$$k_{ci,rep} = 1,3 - \frac{\lg N_i}{7} \left( 1,3 - \frac{0,5}{1 - 0,616 \rho_c} \right). \quad (5.7)$$

Для арматури А.П. Кириллов [198] рекомендує приймати за початок лінії витривалості значення

$$f_{yd,d} = \eta \cdot \sigma_u, \quad (5.8)$$

а перегин лінії витривалості (рис. 5.2) в точці з координатами:

$$f_{yd,rep} = \sigma_u \frac{k_0 \cdot k_c \cdot k_r}{1 - \rho_s \left( 1 - \frac{k_0 \cdot k_c \cdot k_r}{\eta} \right)}, \quad \lg N = 6,3, \quad (5.9)$$

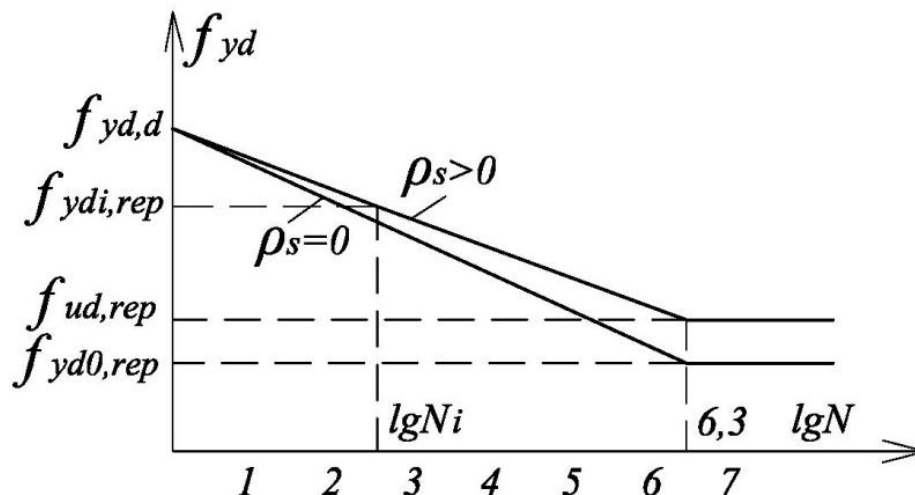


Рис. 5.2 Розрахункові лінії витривалості арматури

де  $k_0 = \frac{f_{yd0,rep}}{\sigma_u}$  — відносна межа витривалості арматури при  $\rho_s = 0$ ;

$k_c$  – коефіцієнт, який ураховує наявність зварного стика або іншого концентратора напружень;  $k_r$  – коефіцієнт, що ураховує діаметр арматури;  $\sigma_u$  – тимчасовий опір арматури розриву;  $\eta = 1,8$  – емпіричний коефіцієнт.

Втомна міцність елемента для кількості циклів  $N < 2 \cdot 10^6$  складає:

$$f_{ydi,rep} = f_{yd,d} - \frac{\lg N_i}{\lg(2 \cdot 10^6)} (f_{yd,d} - f_{yd,rep}) , \quad (5.10)$$

а з урахуванням (5.8) і (5.9) у відносних величинах вона має вид:

$$k_{ydi,rep} = \eta - \frac{\lg N_i}{6,3} \left[ \eta - \frac{k_0 \cdot k_c \cdot k_r}{1 - \rho_s \left( 1 - \frac{k_0 \cdot k_c \cdot k_r}{\eta} \right)} \right] . \quad (5.11)$$

У практичних розрахунках зміна напружень, яка відбувається внаслідок розвитку деформацій віброповзучості стиснутого бетону в умовах складного напруженого стану ураховується функціями накопичення напружень в бетоні  $H_{\sigma_c}$ , поздовжній  $H_{\sigma_s}$  і поперечній  $H_{\sigma_w}$  арматурі. Це функції деформацій віброповзучості бетону, що обчислюються за теорією віброповзучості [188].

Поточні напруження в бетоні, поздовжній та поперечній арматурі на момент часу  $t$  у розрахунках представляються у вигляді:

$$\begin{aligned} \sigma_c^{\max}(t) &= \sigma_c^{\max}(t_0) \cdot H_{\sigma_c}; & \sigma_s^{\max}(t) &= \sigma_s^{\max}(t_0) \cdot H_{\sigma_s}; \\ \sigma_{sw}^{\max}(t) &= \sigma_{sw}^{\max}(t_0) \cdot H_{\sigma_{sw}}, \end{aligned} \quad (5.12)$$

де  $\sigma_c^{\max}(t_0)$ ;  $\sigma_s^{\max}(t_0)$ ;  $\sigma_{sw}^{\max}(t_0)$  – початкові напруження, відповідно, в бетоні, поздовжній та поперечній арматурі.

В бетонних і залізобетонних елементах з нульовим прольотом зрізу  $a_0 / h_0 = 0$  і в інженерному методі розрахунку витривалості методика визначення напружень приймається без змін, тому що  $\sigma_{1c}^{\partial\partial\partial}(t) = 0$ ,  $\sigma_{1c}^{\max}(t) = \sigma_{1c}^{\max}(t_0)$  і  $H_{\sigma_c} = 0$ , а  $\sigma_{1c}^{\max}(t_0)$  визначається при першому завантаженні із умов рівноваги на основі моделі втомного руйнування. Тому тільки права частина умови (4.47) із п. 4.3,

тобто межа витривалості бетонних елементів з урахуванням спрощуючих передумов [93] прийме вид:

$$f_{cd,rep}(t) = \frac{f_{cdti,rep} \cdot \left( \frac{ctg\varphi}{\delta} - \cos^2\varphi \right)}{A - G_c \cdot L_\varepsilon \cdot B \cdot (1/E_c + H_\varepsilon)} \quad (5.13)$$

а для залізобетонних конструкцій:

$$f_{cdi,rep}(t) = \frac{f_{ydi,rep} \cdot m \cdot A_s \cdot ctg\varphi}{H_{\sigma_s} b \cdot l_{loc} \left\langle A - \left\{ G_c L_\varepsilon B + \frac{6E_s I_s L_\varepsilon \cdot n}{b \cdot \left( d_s \cdot 4 \sqrt{\frac{E_s}{E_c}} \cdot \left( 1,4 + 1,254 \sqrt{\frac{a_s}{d_s}} \right) \right)^3} + C \right\} \cdot \left( \frac{1}{E_c} + H_\varepsilon \right) \right\rangle} \quad (5.14)$$

де  $A, B, C$  – див. пояснення до (4.45) і (4.46) в п. 4.3;

$f_{cdi,rep}; f_{ydi,rep}$  – межі витривалості бетону при розтязі і арматури;

$H_\varepsilon$  – функція накопичення деформацій в бетоні при повторному навантаженні;

$E_s, E_c, G_c$  – модулі пружності арматури і бетону, а також зсуву бетону.

**При малих прольотах зрізу** з урахуванням (5.1) умови (4.48) представляємо у вигляді:

$$\begin{aligned} \sigma_{1c}^{\max}(t_0) &\leq f_{cdc,rep}(t)/H_{\sigma_c}, \quad \sigma_{sb}^{\max}(t_0) \leq f_{ydq,rep}(t)/H_{\sigma_s}, \\ \sigma_s^{\max}(t_0) &\leq f_{yd,an}(t)/H_{\sigma_s}. \end{aligned} \quad (5.15)$$

Початкові напруження  $\sigma_{1c}^{\max}(t_0)$  і  $\sigma_s^{\max}(t_0)$  при першому навантаженні визначаються із умов рівноваги на основі моделі втомного опору.

Межі витривалості похилої смуги в елементах з поперечною арматурою і без неї після прийняття спрощуючих передумов визначаються за виразами:

$$f_{cdc,rep}(t) = \frac{f_{ydi,rep} \cdot m \cdot A_{sw} \cdot ctg\varphi \cdot \cos\alpha}{H_{\sigma_w} b l_{sup} \sin\alpha \left\langle A_{nn} - \left\{ G_c L_\varepsilon B_{nn} + \frac{6E_s I_s \cdot L_\varepsilon \cdot n \cdot \cos(\varphi - \alpha) \sin\alpha}{b \left( d_s \cdot 4 \sqrt{\frac{E_s}{E_c}} \cdot \left( 1,4 + 1,254 \sqrt{\frac{a_s}{d_s}} \right) \right)^3 \sin\varphi \right\} \cdot \left( \frac{1}{E_c} + H_\varepsilon \right) \right\rangle}, \quad (5.16)$$

$$f_{cdc,rep}(t) = \frac{f_{cdti,rep} f_{cdt} \cdot \left( \frac{h \cdot ctg \varphi}{l_{sup} \sin^2 \alpha} - ctg \varphi \cdot ctg \alpha - \cos^2 \varphi \right)}{A_{Hn} - \left\{ G_c L_\varepsilon B_{Hn} + \frac{6 E_s I_s \cdot L_\varepsilon \cdot n \cdot \cos(\varphi - \alpha) \sin \alpha}{b \left( d_s \cdot 4 \sqrt{\frac{E_s}{E_c}} \cdot \left( 1,4 + 1,254 \sqrt{\frac{a_s}{d_s}} \right) \right)^3 \sin \varphi} \right\} \cdot \left( \frac{1}{E_c} + H_\varepsilon \right)}, \quad (5.17)$$

Межа витривалості поздовжньої арматури в місці перетину з похилою тріщиною в умовах плоского напруженого стану визначається так:

$$f_{ydq,rep}(t) = \frac{\sigma_u \left\langle k_{ds} - \left\{ k_{ds} - k_o k_c k_r / \left[ 1 - \rho_s (k_o k_c k_r / k_{ds}) \right] \right\} \cdot \lg N_i / 6,3 \right\rangle}{\sqrt{1 + 3 \left( \tau_s^{\max} / \sigma_{sg}^{\max} \right)^2}}. \quad (5.18)$$

Межа витривалості анкерування поздовжньої арматури має вид:

$$f_{yd,an}(t, \tau) = f_{cdi,rep} B_0 (d + 2c_r) L / f_{cd} \cdot d^2, \quad (5.19)$$

де  $B_0$  – еталонний параметр зчеплення.

Межі витривалості бетону й арматури у вільних умовах при осьовому навантаженні бетону при стиску за рівняннями А.П. Кирилова [189]:

$$f_{cdi,rep} = f_{cd} \left\langle k_{dc} - \left( k_{dc} - k_{c,rep}^a / \left\{ 1 - \rho_c \left[ 1 - \left( k_{c,rep}^a / k_{dc} \right) \right] \right\} \right) \cdot \lg N_i / 7 \right\rangle, \quad (5.20)$$

бетону при розтязі:

$$f_{cdti,rep} = f_{cdt} \left\langle k_{dc} - \left( k_{dc} - k_{c,rep}^a / \left\{ 1 - \rho_c \left[ 1 - \left( k_{c,rep}^a / k_{dc} \right) \right] \right\} \right) \cdot \lg N_i / 7 \right\rangle, \quad (5.21)$$

арматури:

$$f_{ydi,rep} = \sigma_u \left\langle k_{ds} - \left\{ k_{ds} - k_o k_c k_r / \left[ 1 - \rho_s (k_o k_{CT} k_r / k_{ds}) \right] \right\} \cdot \lg N_i / 6,3 \right\rangle, \quad (5.22)$$

де  $k_{dc}$  і  $k_{ds}$  – коефіцієнти динамічного зміцнення бетону й арматури;

$\rho_c$  і  $\rho_s$  – коефіцієнти асиметрії циклу напружень в бетоні та арматурі;

$k_{c,rep}^a = f_{c,rep}^a / f_{cd}$  – абсолютна межа витривалості бетону;

$k_o = f_{yd0,rep} / \sigma_u$  – відносна межа витривалості арматури при  $\rho_s = 0$ ;

$k_{CT}$  – коефіцієнт, що ураховує наявність зварного стику або іншого концентратора напружень;



$k_r$  – коефіцієнт, що ураховує діаметр арматури;

$\sigma_u$  – тимчасовий опір арматури при її розриві.

**При великих прольотах зрізу** з урахуванням (5.1) умови витривалості (4.53) перетворюються на :

$$\begin{aligned} \sigma_{1c}^{\max}(t_0) &\leq f_{cdc,rep}(t)/H_{\sigma_c}, \quad \sigma_{sw,\alpha}^{\max}(t_0) \leq f_{yds,rep}(t)/H_{\sigma_{sw}} \\ \sigma_{s\beta}^{\max}(t_0) &\leq f_{yds,rep}(t)/H_{\sigma_s}, \quad \sigma_s^{\max}(t_0) \leq f_{ydan,rep}(t)/H_{\sigma_s}. \end{aligned} \quad (5.23)$$

Межі витривалості стиснутої зони над критичною похилою тріщиною в залізобетонних елементах з поперечною арматурою та без неї після застосування спрощуючих передумов визначаються, відповідно:

$$f_{cdc,rep} = \frac{f_{ydi,rep} \cdot A_{sw} \cdot ctg\varphi \cdot \cos\gamma \cdot \left( \frac{0,75h}{\lambda \cdot x_1} - 0,5 \sin\varphi \cos\varphi \right)}{H_{\sigma_{w\gamma}} \cdot b \cdot s \cdot \left\langle 1 - L_\varepsilon \cdot \left[ \frac{G_c}{\sin^2\varphi} + \frac{6E_s I_s \cdot n \cdot \cos(\varphi - \gamma) \sin\gamma}{b \left( d_s \cdot 4 \sqrt{\frac{E_s}{E_c}} \cdot \left( 1,4 + 1,254 \sqrt{\frac{a_s}{d_s}} \right) \right)^3 \sin\varphi} \right] \cdot \left( \frac{1}{E_c} + H_\varepsilon \right) \right\rangle} \quad (5.24)$$

$$f_{cdc,rep} = \frac{f_{cdti,rep} \cdot \left( \frac{0,75h}{\lambda \cdot x_1} - 0,5 \sin\varphi \cos\varphi \right) ctg\varphi}{1 - L_\varepsilon \cdot \left[ \frac{G_c}{\sin^2\varphi} + \frac{6E_s I_s \cdot n \cdot \cos(\varphi - \gamma) \sin\gamma}{b \left( d_s \cdot 4 \sqrt{\frac{E_s}{E_c}} \cdot \left( 1,4 + 1,254 \sqrt{\frac{a_s}{d_s}} \right) \right)^3 \sin\varphi} \right] \cdot \left( \frac{1}{E_c} + H_\varepsilon \right)} \quad (5.25)$$

Межу витривалості поздовжньої арматури  $f_{ydsq,rep}(t)$  в місці перетину з критичною похилою тріщиною в умовах плоского напруженого стану визначаємо за (5.18), межу витривалості анкерування поздовжньої арматури  $f_{ydan,rep}(t)$  за критичною похилою тріщиною – за (5.19), а межу витривалості стержнів поперечної арматури  $f_{yds,rep}(t)$  при осьовому її навантаженні – також за (5.18) з урахуванням  $\tau_s^{\max} = 0$ .

При середніх прольотах зрізу з урахуванням (5.1) умови витривалості (4.47) перетворюються наступним чином:

$$\begin{aligned}\sigma_{1c}^{\max}(t_0) &\leq f_{cdc,rep}(t)/H_{\sigma_c}, \sigma_{sw,\alpha}^{\max}(t_0) \leq f_{yds,rep}(t)/H_{\sigma_{sw}}, \\ \sigma_{sg}^{\max}(t_0) &\leq f_{ydsq,rep}(t)/H_{\sigma_s}, \sigma_s^{\max}(t_0) \leq f_{ydan,rep}(t)/H_{\sigma_s}.\end{aligned}\quad (5.26)$$

Межі витривалості стиснутої зони над критичною похилою тріщиною в залізобетонних елементах з поперечною арматурою і без неї після урахування спрощуючих передумов визначаються, відповідно:

$$f_{cd,rep} = \frac{f_{ydi,rep} \cdot A_{sw} \cdot \cos \beta \cdot \left( \frac{h \cdot \operatorname{ctg} \varphi}{l_{\text{sup}} \sin^2 \beta} - \operatorname{ctg} \varphi \cdot \operatorname{ctg} \beta - \cos^2 \varphi \right)}{H_{\sigma_{sw\beta}} \cdot b \cdot s \cdot \left\langle 1 - L_{\varepsilon} \cdot \left[ \frac{G_c}{\sin^2 \varphi} + \frac{6E_s I_s \cdot n \cdot \cos(\varphi - \beta) \sin \beta}{b \left( d_s \cdot 4 \sqrt{\frac{E_s}{E_c}} \cdot \left( 1,4 + 1,254 \sqrt{\frac{a_s}{d_s}} \right) \right)^3 \sin \varphi} \right] \cdot \left( \frac{1}{E_c} + H_{\varepsilon} \right) \right\rangle}\quad (5.27)$$

$$f_{cd,rep}(t, \tau) = \frac{k_{ci,rep} f_{cdt} \cdot \left( \frac{h \cdot \operatorname{ctg} \varphi}{l_{\text{sup}} \sin^2 \beta} - \operatorname{ctg} \varphi \cdot \operatorname{ctg} \beta - \cos^2 \varphi \right)}{1 - L_{\varepsilon} \cdot \left[ \frac{G_c}{\sin^2 \varphi} + \frac{6E_s I_s \cdot n \cdot \cos(\varphi - \beta) \sin \beta}{b \left( d_s \cdot 4 \sqrt{\frac{E_s}{E_c}} \cdot \left( 1,4 + 1,254 \sqrt{\frac{a_s}{d_s}} \right) \right)^3 \sin \varphi} \right] \cdot \left( \frac{1}{E_c} + H_{\varepsilon} \right)}\quad (5.28)$$

Межа витривалості поздовжньої арматури  $f_{ydq,rep}(t)$  в місці перетину з критичною похилою тріщиною в умовах плоского напруженого стану визначається за (5.18), межа витривалості анкерування поздовжньої арматури  $f_{ydan,rep}(t)$  за критичною похилою тріщиною – за (5.19), а межа витривалості  $f_{yds,rep}(t)$  стержнів поперечної арматури при осьовому навантаженні – також за (5.18), приймаючи  $\tau_s^{\max} = 0$ .

При проектуванні залізобетонних конструкцій інколи виникає необхідність у наближеній оцінці витривалості залізобетонних конструкцій за дії поперечних сил і згинальних моментів без виконання складних розрахунків. Застосовуючи

запропонований підхід щодо визначення витривалості припорних ділянок залізобетонних конструкцій за відповідними напруженнями та методи будівельної механіки, доцільно підготувати розрахункові залежності для визначення відповідних граничних зусиль, які здатна витримати дана конструкція при повторному навантаженні, а також при кількості циклів, меншій від базової.

Отже, урахувавши умову витривалості  $\sigma_{1c}^{\max}(t) \leq f_{cd,rep}(t)$  **граничне зусилля, яке може витримати конструктивний елемент з нульовим прольотом зрізу** при місцевому циклічному навантаженні з числом циклів, меншому від базового, визначається:

- для неармованого елемента:

$$P_{lim,0} \leq \frac{k_{ci,rep} \cdot f_{cdt} \left( \frac{ctg\varphi}{\delta} - \cos^2\varphi \right) \cdot b \cdot l_{loc}}{A - G_c \cdot L_\varepsilon \cdot B \left( \frac{1}{E_c} + H_\varepsilon \right)} ; \quad (5.29)$$

- для залізобетонного елемента:

$$P_{lim,0} \leq \frac{k_{si,rep} \cdot \sigma_u \cdot m \cdot A_s \cdot ctg\varphi}{H_\sigma \cdot b \cdot l_{loc} \left\langle A - \left\{ G_c L_\varepsilon B + \frac{6E_s I_s L_\varepsilon \cdot n}{b \left[ d_s \sqrt[4]{\frac{E}{E_c}} \left( 1,4 + 1,25 \sqrt[4]{\frac{a_s}{d_s}} \right) \right]^3} + C \right\} \left( \frac{1}{E_c} + H_\varepsilon \right) \right\rangle} . \quad (5.30)$$

Як відомо, в залізобетонних елементах з **малим прольотом зрізу** ( $c_0 \leq 1,2h_0$ ) втомне руйнування в зоні дії поперечних сил може відбутися або за похилою стиснутою смугою між опорою і вантажною площадкою або за його розтягнутою зоною внаслідок розриву поздовжньої арматури в місці перетину з похилою тріщиною чи порушення анкерування арматури за похилою тріщиною. Для забезпечення їхньої несучої здатності необхідне дотримання відповідних умов витривалості:

$$\sigma_{1c}^{\max}(t_0) \leq f_{cd,rep}(t, \tau); \quad \sigma_{s,e}^{\max}(t_0) \leq f_{ydq,rep}(t, \tau) / H_{\sigma_s}; \quad \sigma_s^{\max}(t_0) \leq f_{ydan}(t, \tau). \quad (5.31)$$

Виходячи з цих умов, *граничні зусилля, які може витримати конструктивний елемент з малим прольотом зрізу*, можна визначити за виразами при кількості циклів, меншій від базового числа:

- в залізобетонних балках без поперечної арматури:

$$P_{lim,h_0}^{min} \leq \left\{ \begin{array}{l} \frac{k_{ci,rep} \cdot f_{cdt} \cdot \left( \frac{h \cdot ctg\varphi}{l_{sup} \cdot \sin^2\alpha} - ctg\varphi \cdot ctg\alpha - \cos^2\varphi \right) b \cdot l_{sup} \cdot \sin^2\alpha}{A_{HII} - \left\{ G_c \cdot L_\varepsilon \cdot B_{HII} + \frac{6E_s \cdot I_s \cdot L_\varepsilon \cdot n \cdot \cos(\varphi - \alpha) \sin\alpha}{b \left[ d_s \cdot 4\sqrt{\frac{E_s}{E_c}} \cdot \left( 1,4 + 1,254\sqrt{\frac{a_s}{d_s}} \right) \right]^3 \sin\varphi} \right\} \cdot \left( \frac{1}{E_c} + H_\varepsilon \right)} \\ \text{або} \\ \frac{k_{si,rep} \cdot \sigma_u}{H_{\sigma_s} \left( \frac{\Omega_s \cdot a_m}{3W_s} + \frac{ctg\alpha}{A_s} \right) \sqrt{1 + 3\kappa_{MPC}^2}}, \\ \text{або} \\ \frac{k_{ci,rep} \cdot B_0 (d + 2c_r) L \cdot A_s}{d^2 \cdot ctg\alpha}; \end{array} \right. \quad (5.32)$$

- в залізобетонних елементах з поперечною арматурою:

$$P_{lim,h_0}^{min} \leq \left\{ \begin{array}{l} \frac{k_{si,rep} \cdot \sigma_u \cdot m \cdot A_{sw} \cdot ctg\varphi \cdot \cos\alpha \cdot \sin\alpha}{H_{\sigma_w} \left\langle A_{HII} - \left\{ G_c \cdot L_\varepsilon \cdot B_{HII} + \frac{6E_s \cdot I_s \cdot L_\varepsilon \cdot n \cdot \cos(\varphi - \alpha) \sin\alpha}{b \left[ d_s \cdot 4\sqrt{\frac{E_s}{E_c}} \cdot \left( 1,4 + 1,254\sqrt{\frac{a_s}{d_s}} \right) \right]^3 \sin\varphi} \right\} \cdot \left( \frac{1}{E_c} + H_\varepsilon \right) \right\rangle} \\ \text{або} \\ \frac{k_{si,rep} \cdot \sigma_u}{H_{\sigma_s} \left( \frac{\Omega_s \cdot a_m}{3W_s} + \frac{ctg\alpha}{A_s} \right) \sqrt{1 + 3 \cdot \kappa_{MPC}^2}}, \\ \text{або} \\ \frac{k_{ci,rep} \cdot B_0 (d + 2c_r) L \cdot A_s}{d^2 \cdot ctg\alpha}. \end{array} \right. \quad (5.33)$$

Ураховуючи умови витривалості бетону над небезпечною похилою тріщиною, поздовжньої та поперечної арматури на припорній ділянці балки

$$\sigma_{1c}^{\max}(t_0) \leq f_{cdc,rep}(t)/H_{\sigma_{1c}}, \sigma_{s\beta}^{\max}(t_0) \leq f_{ydq,rep}(t)/H_{\sigma_s}, \sigma_s^{\max}(t_0) \leq f_{yd,rep}(t)/H_{\sigma_s},$$

$$\sigma_s^{\max}(t_0) \leq f_{ydan,rep}(t)/H_{\sigma_s}, \sigma_{sw,\alpha}^{\max}(t_0) \leq f_{yds,rep}(t)/H_{\sigma_w}, \quad (5.34)$$

знайдемо **граничні зусилля, які може витримати конструктивний елемент з великим прольотом зрізу:**

- залізобетонні балки без поперечної арматури:

$$P_{lim,3h_0}^{min} \leq \left\{ \begin{array}{l} \frac{k_{ci,rep} \cdot f_{cdt} \cdot b(1+\lambda) \cdot X_1 \cdot \left( \frac{0,75h}{\lambda \cdot x_1} - 0,5 \sin\varphi \cdot \cos\varphi \right) \cdot ctg\varphi}{2H_{\sigma_{1c}} \cdot ctg\gamma \left\langle 1 - L_\varepsilon \left\{ \frac{G_c}{\sin^2\varphi} + \frac{6E_s \cdot I_s \cdot n \cdot \cos(\varphi - \gamma) \sin\gamma}{b \left[ d_s \cdot 4 \sqrt{\frac{E_s}{E_c}} \cdot \left( 1,4 + 1,254 \sqrt{\frac{a_s}{d_s}} \right) \right]^3 \sin\varphi \right\} \cdot \left( \frac{1}{E_c} + H_\varepsilon \right) \right\rangle} \\ \frac{k_{si,rep} \cdot \sigma_u}{H_{\sigma_s} \left( \frac{j_1}{A_s} + j_2 \frac{a_m}{3W_s^2} \right) \sqrt{1 + 3\kappa_{\sigma\Pi C}^2}}, \\ \frac{k_{ci,rep} \cdot B_0(d + 2c_r)L \cdot A_s}{H_{\sigma_s} \cdot d^2 \cdot j_1}, \end{array} \right. \quad (5.35)$$

$$\text{де } j_1 = \frac{\kappa_1 + \frac{(c_0 - a_1 - 0,5Xctg\alpha + \lambda \cdot z_1 \sin 2\varphi)(\kappa_1 + \kappa_2) + (1 + \kappa_3)ctg\alpha}{a_1}}{(1 + \lambda)(\kappa_1 + \kappa_2) \frac{z_1}{a_1} + (1 + \kappa_3) \cdot ctg\alpha}; \quad (5.36)$$

$$j_2 = \frac{\kappa_2 + (1 + \kappa_3) \frac{(c_0 - 0,5Xctg\alpha)}{z_1} \cdot ctg\alpha}{\kappa_1 + \kappa_2 + (1 + \kappa_3) \frac{a_1}{z_1} \cdot ctg\alpha}; \quad (5.37)$$

- залізобетонні прогінні елементи з поперечною арматурою:

$$P_{lim,3h_0}^{min} \leq \left\{ \begin{array}{l} \frac{k_{si,rep} \cdot \sigma_u \cdot A_{sw} (1 + \lambda) X_1 \cdot ctg \varphi \cdot \sin \gamma \left( \frac{0,75h}{\lambda \cdot x_1} - 0,5 \sin \varphi \cdot \cos \varphi \right)}{2 \cdot s \cdot H_{\sigma_{wy}} \cdot H_{\sigma_{1c}} \left\langle 1 - L_\varepsilon \left\{ \frac{G_c}{\sin^2 \varphi} + \frac{6E_s \cdot I_s \cdot n \cdot \cos(\varphi - \gamma) \sin \gamma}{b \left[ d_s \cdot 4 \sqrt{\frac{E_s}{E_c}} \cdot \left( 1,4 + 1,254 \sqrt{\frac{a_s}{d_s}} \right) \right]^3 \sin \varphi \right\} \cdot \left( \frac{1}{E_c} + H_\varepsilon \right) \right\rangle} \\ \text{або} \\ \frac{1,25 \cdot k_{wi,rep} \cdot \sigma_u \cdot \omega_{sw}^1 \cdot b \cdot x}{H_{w\alpha} \cdot E_{sw} \left\{ \frac{\lambda \xi_1}{G_c} + \frac{2\lambda (c_0 - 0,8h_0 - 0,5l_{sup})}{E_c \cdot h_0 \left[ (1 + \lambda) - 0,33\xi_1 (1 + \lambda + \lambda^2) \right]} \cdot \frac{h_0 - x}{x} \right\} \cdot tg \varphi} \\ \text{або} \\ \frac{k_{si,rep} \cdot \sigma_u \cdot A_s}{H_{\sigma_s} \cdot j_1}, \\ \text{або} \\ \frac{k_{ci,rep} \cdot B_0 (d + 2c_r) L \cdot A_s}{H_{\sigma_s} \cdot d^2 \cdot j_1}. \end{array} \right. \quad (5.38)$$

Виходячи з умов витривалості бетону над небезпечною похлюю тріщиною, поздовжньої та поперечної арматури (5.34) визначимо **граничні зусилля, які може витримати конструктивний елемент з середнім прольотом зрізу:**

- залізобетонні балки без поперечної арматури:

$$P_{lim,2h_0}^{min} \leq \left\{ \begin{array}{l} \frac{k_{ci,rep} \cdot f_{cdt} \cdot \left( \frac{h \cdot ctg \varphi}{l_{sup} \cdot \sin^2 \beta} - ctg \varphi \cdot ctg \beta - \cos^2 \varphi \right) b \cdot l_{sup} \cdot \sin^2 \beta}{1 - L_\varepsilon \cdot \left\{ \frac{G_c}{\sin^2 \varphi} + \frac{6E_s \cdot I_s \cdot n \cdot \cos(\varphi - \beta) \sin \beta}{b \left[ d_s \cdot 4 \sqrt{\frac{E_s}{E_c}} \cdot \left( 1,4 + 1,254 \sqrt{\frac{a_s}{d_s}} \right) \right]^3 \sin \varphi} \right\} \cdot \left( \frac{1}{E_c} + H_\varepsilon \right)} \\ \text{або} \\ \frac{k_{si,rep} \cdot \sigma_u}{H_{\sigma_s} \left( \frac{j_1}{A_s} + j_2 \frac{a_m}{3W_s^2} \right) \sqrt{1 + 3\kappa_{\sigma}^2}}, \\ \text{або} \\ \frac{k_{ci,rep} \cdot B_0 (d + 2c_r) L \cdot A_s}{H_{\sigma_s} \cdot d^2 \cdot j_1}, \end{array} \right. \quad (5.39)$$

де  $j_1$  і  $j_2$  визначають, відповідно, за (5.36) і (5.37);

- залізобетонні балки з поперечною арматурою:

$$P_{lim,2h_0}^{min} \leq \left\{ \begin{array}{l} k_{w\beta,rep} \cdot \sigma_u \cdot A_{sw} \cdot \cos\beta \cdot \left( \frac{h \cdot \operatorname{ctg}\varphi}{l_{sup} \cdot \sin^2\beta} - \operatorname{ctg}\varphi \cdot \operatorname{ctg}\beta - \cos^2\varphi \right) l_{sup} \cdot \sin^2\beta \\ \hline H_{w\beta} \cdot s \left\langle 1 - L_\varepsilon \left\{ \frac{G_c}{\sin^2\varphi} + \frac{6E_s \cdot I_s \cdot n \cdot \cos(\varphi - \beta) \sin\beta}{b \left[ d_s \cdot 4 \sqrt{\frac{E_s}{E_c}} \cdot \left( 1,1 + 1,254 \sqrt{\frac{a_s}{d_s}} \right) \right]^3 \sin\varphi} \right\} \cdot \left( \frac{1}{E_c} + H_\varepsilon \right) \right\rangle \\ \text{або} \\ k_{wi,rep} \cdot \sigma_u \cdot \omega_{sw}^1 \cdot b \cdot h_0 \\ \hline H_{w\alpha} \cdot E_{sw} \cdot \operatorname{ctg}\alpha \left\{ \frac{1}{G_c} + \frac{2(c_0 - x_1 \operatorname{ctg}\alpha - 0,5l_{sup})}{E_c \cdot h_0 \left[ (1 + \lambda) - 0,33\xi_1 (1 + \lambda + \lambda^2) \right]} \cdot \frac{h_0 - x}{x} \operatorname{tg}\varphi \right\} \\ \text{або} \\ \frac{k_{si,rep} \cdot \sigma_u \cdot A_s}{H_{\sigma_s} \cdot j_1}, \\ \text{або} \\ \frac{k_{ci,rep} \cdot B_0 (d + 2c_r) L \cdot A_s}{H_{\sigma_s} \cdot d^2 \cdot j_1}. \end{array} \right. \quad (5.40)$$

Для визначення граничних зусиль, які може витримати конструктивний елемент необмежену кількість циклів багаторазовим змінним навантаженням не руйнуючись, у виразах (5.29), (5.30), (5.32), (5.33), (5.35), (5.38), (5.39), (5.40) потрібно приймати  $k_{ci,rep} = 0,5$ ; а  $k_{si,rep}$  – з урахуванням (5.7).

Відносна втомна міцність бетону при обмеженій кількості циклів ( $N < 10^7$ )  $k_{ci,rep}$  визначається за (5.7), а відносна втомна міцність арматури  $k_{si,rep}$  – за (5.11).

При малоцикловому повторному навантаженні дослідних балок складові формул (5.29)...(5.40) визначалися за виразами:

- коефіцієнт динамічного зміцнення бетону  $k_d$  за (5.2) зі швидкістю навантаження  $\nu = 6 \frac{\text{кгс}}{\text{см} \cdot \text{сек}} = 0,6 \text{ МПа} / \text{сек}$ ;

- відносна витривалість бетону  $k_{ci,rep}$  при простих видах деформацій (стиску, розтязі, зсуві, та крученні) за (5.7) з урахуванням коефіцієнта асиметрії циклу напружень в бетоні  $\rho_c = 0$  ( $\rho_c = -1$  при знакозмінному навантаженні);

- відносна втомна міцність арматури  $k_{si,rep}$  за (5.11) з урахуванням значень коефіцієнтів  $\rho_s = 0$  ( $\rho_s = -1$ ),  $\eta = 1,8$ ;  $k_0 = k_c = k_r = 1$ ;

- функції накопичення напружень визначаються в бетоні  $H_{\sigma_c}$ , арматурі  $H_{\sigma_s}$ , поперечній арматурі  $H_{\sigma_w}$  за виразами:

$$H_{\sigma_c} = 1 + \sigma_1^{\partial\partial\partial}(t) / \sigma_{1c}^{max}(t_0); \quad (5.41)$$

$$H_{\sigma_s} = 1 + \frac{E_s \cdot A_s \cdot L_\varepsilon \cdot H_\varepsilon}{b \cdot l_s \cdot \omega_s \cdot \sin^2 \varphi}; \quad (5.42)$$

$$H_{\sigma_w} = 1 + \frac{0,5 \cdot E_s \cdot m \cdot A_{sw} \cdot L_\varepsilon \cdot H_\varepsilon}{b \cdot l_{sw} \cdot \omega_{sw} \cdot \cos \alpha \times \sin^2 \varphi}, \quad (5.43)$$

де  $\omega_s$ ,  $\omega_{sw}$  – коефіцієнти повноти розподілу напружень, відповідно, в поздовжній та поперечній арматурі. У першому наближенні  $\omega_s = \omega_{sw} = 0,8$ . Інші складові формул (5.32)...(5.40) наведені нижче;

- кут нахилу граней клинів ущільнення  $\varphi$  під вантажними площадками за рекомендаціями Т.І. Баранової [199] визначаються:

- до утворення тріщини відриву:

$$\varphi = \arctg \left[ 0,48(l_{loc} / h)^{2/3} \right], \quad (5.44)$$

- після утворення й розвитку цієї тріщини:

$$\varphi = \arctg(0,25 f_{cd} / f_{cdt} - 1,56). \quad (5.45)$$

- коефіцієнт  $L_\varepsilon$ , що характеризує напрям силового потоку, визначається за виразом:



$$L_{\varepsilon} = \frac{1}{\pi} \left[ (2\theta_H - \pi) \operatorname{tg} \theta_H - (2\theta_K - \pi) \operatorname{tg} \theta_K \right], \quad (5.46)$$

де  $\theta_H = \operatorname{arctg} \sin \varphi \cdot \cos \varphi$ , (5.47)

$$\theta_K = \operatorname{arctg} \left( \frac{h}{l_{sup} \cdot \sin^2 \alpha} - \operatorname{ctg} \alpha \right), \text{ при } a / h_0 = 1 \dots 3, \quad (5.48)$$

$$\theta_K = \operatorname{arctg} \frac{h}{l_{loc}} \text{ при } a / h_0 = 0 \text{ (місцевому стиску);} \quad (5.49)$$

- $\alpha$  – кут нахилу відрізка прямої, що моделює початкову ділянку небезпечної похилої тріщини, визначається за формулою:

$$\alpha = \operatorname{arctg} \frac{h}{c_0 - 0,5 \left( l_{sup}^{top} + l_{sup}^{bot} \right)}; \quad (5.50)$$

- $\beta (= \gamma)$  – кут нахилу відрізка прямої, що моделює кінцеву ділянку небезпечної похилої тріщини:

$$\beta = \operatorname{arctg} \frac{h_0}{c_0}; \quad \gamma = \operatorname{arctg} V_{cl}^{max} / N_{cl}^{max} \quad (5.51)$$

- $A, B, C$  – коефіцієнти, пов'язані з розмірами елемента та вантажної площадки. За  $h \leq 1,5L$  і  $\delta = \frac{l_{loc}}{h} < 0,2$   $A = 1, B = 1 / \sin^2 \varphi; C = 0$  при  $c_0 / h_0 = 0$

(місцевому стиску);

$A_{HII} = 1, B_{HII} = 1 / \sin^2 \varphi$  при  $a / h_0 = 1 \dots 3, l_{sup} / h < 0,2; A_{HII} = \cos^2 \varphi, B_{HII} = \operatorname{ctg}^2 \varphi$  при  $l_{sup} / h \geq 0,2;$

- функція накопичення деформацій у бетоні в загальному вигляді визначається за формулою:

$$H_{\varepsilon} = c_{\infty}(t, \tau) \cdot \left[ 1 - e^{-\gamma(t-t_0)} \right] \cdot k_{c\rho} \cdot S_k \left( \frac{\sigma_c}{f_{cd}} \right), \quad (5.52)$$

де функція нелінійності деформацій віброповзучості бетону:

$$S_k \left( \frac{\sigma_c^{max}}{f_{cd}} \right) = 1 + \eta_n \left( \frac{\sigma_c^{max}}{f_{cd}} \right)^{m_n}, \text{ в якій} \quad (5.53)$$

$m_n = 5 - 0,07 f_{cd}, \eta_n = 45 / f_{cd}$  – параметри нелінійності бетону;

- $\varepsilon_{pl}(N)$  – нелінійна складова деформацій віброповзучості бетону визначається:

$$\varepsilon_{pl}(N) = \sigma_{1c}^{max}(t) \cdot H_{\varepsilon}, \quad H_{\varepsilon} = \varepsilon_{pl}(N) / \sigma_{1c}^{max}(t) \quad (5.54)$$

- $c_{\infty}(t, \tau)$  – гранична міра повзучості бетону, циклічно завантаженого у віці  $\tau$ ;
- $\gamma$  – дослідний коефіцієнт, що характеризує швидкість протікання деформацій повзучості та віброповзучості;
- $k_{c\rho}$  – коефіцієнт віброповзучості бетону, який визначається:

$$k_{c\rho} = \rho_c + (1 - \rho_c)k_{c0}, \quad (5.55)$$

де  $k_{c0}$  – коефіцієнт віброповзучості бетону при  $\rho_c = 0$ ;

- $\rho$  – коефіцієнт асиметрії циклу:

$$\rho = \frac{P_{min}}{P_{max}} \text{ – коефіцієнт асиметрії циклу зовнішнього навантаження,} \quad (5.56)$$

$$\rho_s = \frac{\sigma_s^{min}}{\sigma_s^{max}} \text{ – коефіцієнт асиметрії циклу поздовжньої арматури,} \quad (5.57)$$

$$\rho_{sw} = \frac{\left( \frac{P_{min}}{P_{max}} + H_{\sigma w} - 1 \right)}{H_{\sigma w}} \text{ – коефіцієнт асиметрії циклу поперечної арматури,} \quad (5.58)$$

$$\rho_c = \frac{\sigma_c^{min}}{\sigma_c^{max}} \text{ – коефіцієнт асиметрії циклу бетону;} \quad (5.59)$$

- $n$  – кількість поперечних стержнів в прольоті зрізу;
- $a_s$  – захисний шар бетону робочої арматури;
- $d_s$  – діаметр робочої арматури;

Для представленої у розділі 2 конструкції дослідних балок мінімальні значення розрахункових граничних зусиль (табл. 5.3) мають місце за умови вичерпання витривалості бетону над небезпечною похилою тріщиною та поперечної арматури в прольоті зрізу згідно з описаними в розділі 4 фізичними моделями втомного руйнування, які повністю збігаються з дійсним характером руйнування їхніх припорних ділянок при повторних поперечних навантаженнях.

Розрахункові значення граничних зусиль витривалості приопорних ділянок дослідних зразків-балок, руйнуючої поперечної сили та їх співвідношення згідно плану експерименту

№ досліду	Натуральні та кодовані значення дослідних факторів								Граничні зусилля за умови витривалості			руйнуюча поперечна сила ( $V_{u3}$ , кН) після довантаження зразка	$k_{cycl} = V_{u3} / P_{lim,c,sw}$	$\hat{k}_{cycl} = V_{u3} / P_{lim,c,sw}$ за (5.62)
	Кодовані значення				Натуральні значення				бетону над похилою тріщиною та поперечної арматури, $P_{lim,c,sw}$ , кН	робочої арматури за похилою тріщиною, $P_{lim,s}$ , кН	зчеплення робочої арматури з бетоном за опорою, $P_{lim,ans}$ , кН			
	$X_1$	$X_2$	$X_3$	$X_4$	$a/h_0$	C, МПа	$\rho_{sw}$ (Bpl)	$\eta$						
1	2	3	4	5	6	7	8	9	10	11	12	13	14	15
1	+	+	+	+	3	C40/50	0,0044	0...0,8	29,77	105,6	120,4	66	2,22	2,10
2	+	+	+	-	3	C40/50	0,0044	0...0,5	29,77	105,6	120,4	68	2,28	2,34
3	+	+	-	+	3	C40/50	0,0016	0...0,8	10,72	105,6	120,4	52	4,85	4,96
4	+	+	-	-	3	C40/50	0,0016	0...0,5	10,72	105,6	120,4	54	5,04	5,20
5	+	-	+	+	3	C16/20	0,0044	0...0,8	17,52	113,7	129,7	62	3,54	3,66
6	+	-	+	-	3	C16/20	0,0044	0...0,5	17,52	113,7	129,7	64	3,65	3,90
7	+	-	-	+	3	C16/20	0,0016	0...0,8	6,31	113,7	129,7	48	7,61	7,52

1	2	3	4	5	6	7	8	9	10	11	12	13	14	15
8	+	-	-	-	3	C16/20	0,0016	0...0,5	6,31	113,7	129,7	50	7,92	7,76
9	-	+	+	+	1	C40/50	0,0044	0...0,8	78,54	172,2	395,9	150	1,91	1,90
10	-	+	+	-	1	C40/50	0,0044	0...0,5	78,54	172,2	395,9	160	2,04	2,14
11	-	+	-	+	1	C40/50	0,0016	0...0,8	28,26	172,2	395,9	136	4,81	4,76
12	-	+	-	-	1	C40/50	0,0016	0...0,5	28,26	172,2	395,9	146	5,17	5,00
13	-	-	+	+	1	C16/20	0,0044	0...0,8	48,93	433,5	395,9	114	2,33	2,10
14	-	-	+	-	1	C16/20	0,0044	0...0,5	48,93	433,5	395,9	124	2,53	2,34
15	-	-	-	+	1	C16/20	0,0016	0...0,8	17,61	433,5	395,9	100	5,68	5,96
16	-	-	-	-	1	C16/20	0,0016	0...0,5	17,61	433,5	395,9	110	6,25	6,20
17	+	0	0	0	3	C30/35	0,0029	0...0,65	15,03	109,1	124,4	72	4,79	4,39
18	-	0	0	0	1	C30/35	0,0029	0...0,65	46,32	253,7	395,9	144	3,11	3,51
19	0	+	0	0	2	C40/50	0,0029	0...0,65	28,66	105,6	121,3	94	3,28	3,21
20	0	-	0	0	2	C16/20	0,0029	0...0,65	16,37	113,7	129,9	74	4,52	4,59
21	0	0	+	0	2	C30/35	0,0044	0...0,65	36,77	109,1	125,1	91	2,47	2,47
22	0	0	-	0	2	C30/35	0,0016	0...0,65	13,24	109,1	125,1	77	5,82	5,83
23	0	0	0	+	2	C30/35	0,0029	0...0,8	23,53	109,1	125,1	85	3,61	3,64
24	0	0	0	-	2	C30/35	0,0029	0...0,5	23,53	109,1	125,1	92	3,91	3,88
25	0	0	0	0	2	C30/35	0,0029	0...0,65	23,53	109,1	125,1	88	3,74	3,84
$\sum (\bar{y} - \hat{y})^2$													0,930	
$\sigma = \sqrt{\sum (\bar{y} \cdot \hat{y})^2 / 24}$													0,1970	
$\bar{U} = (\sigma / b_0) \cdot 100, \%$													5,1%	

При цьому, розрахунки показують (табл. 5.1), що втомне руйнування поздовжньої робочої арматури дослідних зразків внаслідок її розриву або проковзування за небезпечною похилою тріщиною є неможливим через достатню її кількість та належне анкерування на опорі та за нею.

Порівняння розрахункових і фактичних значень несучої здатності похилих перерізів дослідних зразків-балок показало, що не дивлячись на повний збіг фізичних моделей і дійсних картин руйнування їхніх приопорних ділянок, руйнуюча довантажуюча поперечна сила  $V_{uz}$  в 1,91...7,92 рази є більшою від прогнозованого поперечного зусилля витривалості бетону над небезпечною похилою тріщиною та поперечної арматури  $P_{lim,c,sw}$ , визначеного за формулами (5.32)...(5.40) з урахуванням рекомендацій І.Т. Мірсяєпова [93] та А.П. Кирилова [189]. Причиною такої розбіжності, очевидно, є більш деструктивний вплив багаторазового циклічного навантаження порівняно з малоцикловим повторним поперечним навантаженням, недооцінка реального впливу різних конструктивних чинників в зазначених роботах, а також те, що при вказаних рівнях навантаження руйнування балок ще не відбулося.

Для вирішення цієї проблеми на даному етапі досліджень граничні зусилля  $P_{lim,h_0}^{min}$ ;  $P_{lim,2h_0}^{min}$ ;  $P_{lim,3h_0}^{min}$  у виразах (5.32)...(5.40) рекомендується помножити на коефіцієнт  $k_{cycl}$ . Тобто, опір приопорних ділянок прогінних залізобетонних конструкцій, зокрема розрахункові значення поперечної сили  $V_{Rd}$ , які зможе сприйняти похилий переріз такої конструкції з поперечною арматурою чи без неї, з малим, середнім чи великим прольотом зрізу доцільно визначати з урахуванням її витривалості за малоциклової дії повторного навантаження за виразом:

$$V_{Rd} = k_{cycl} \left\{ \begin{array}{l} P_{lim,h_0}^{min} \\ P_{lim,2h_0}^{min} \\ P_{lim,3h_0}^{min} \end{array} \right\}, \quad (5.60)$$

де  $k_{cycl}$  – це відношення руйнуючих поперечних сил до мінімальних розрахункових граничних зусиль витривалості приопорних ділянок дослідних

зразків-балок, обчислених за формулами (5.32)...(5.40) з використанням характеристичних значень міцності бетону та арматури, тобто призмової міцності бетону і границі текучості арматури.

Математична модель коефіцієнта  $\hat{k}_{cycl}$ , що характеризує відношення руйнуючої (довантажуючої) поперечної сили  $V_{uz}$  до розрахункового значення граничного зусилля за умови витривалості бетону над небезпечною похилою тріщиною і поперечної арматури в прольоті зрізу  $P_{lim,c,sw}$  при малоциклового повторному навантаженні дослідних зразків-балок, має вигляд:

$$\hat{Y}(k_{cycl}) = 3,84 + 0,44X_1 - 0,69X_2 - 1,68X_3 - 0,12X_4 + 0,11X_1^2 + 0,06X_2^2 + 0,31X_3^2 - 0,08X_4^2 - 0,34X_1X_2 + 0,25X_2X_3, \quad \nu = 5,1\% \quad (5.61)$$

Найбільший вплив на величину коефіцієнта  $k_{cycl}$  (рис. 5.3) має кількість поперечної арматури (фактор  $X_3$ ), потім – клас бетону ( $X_2$ ), далі – величина відносного прольоту зрізу ( $X_1$ ) і нарешті, – рівень малоциклового повторного навантаження ( $X_4$ ). Так, величина  $\hat{k}_{cycl}$  зменшуватиметься (розрахункова і фактична несуча здатність припорних ділянок залізобетонних балок буде зближуватися) по відношенню до його середнього значення 3,84:

- при збільшенні кількості поперечного армування  $\rho_{sw}$  від 0,0016 до 0,0044, класу бетону від C16/20 до C40/50, рівня малоциклового повторного навантаження  $\eta$  від 0...0,5 до 0...0,8, відповідно, на 88, 36 і 6%;

- при зменшенні відносного прольоту зрізу  $a/h_0$  від 3 до 1 на 23%.

Наявність квадратичних ефектів при дослідних факторах свідчить про те, що подальше збільшення кількості поперечної арматури, класу бетону за межами їх зміни не призведе до суттєвого зменшення коефіцієнта  $k_{cycl}$ , а подальше збільшення прольоту зрізу і зменшення рівня поперечного повторного навантаження, навпаки, – до значного його збільшення.

Суттєво взаємодіють між собою відносний прольот зрізу, клас бетону і кількість поперечного армування. Так,  $k_{cycl}$  буде зменшуватися при одночасному

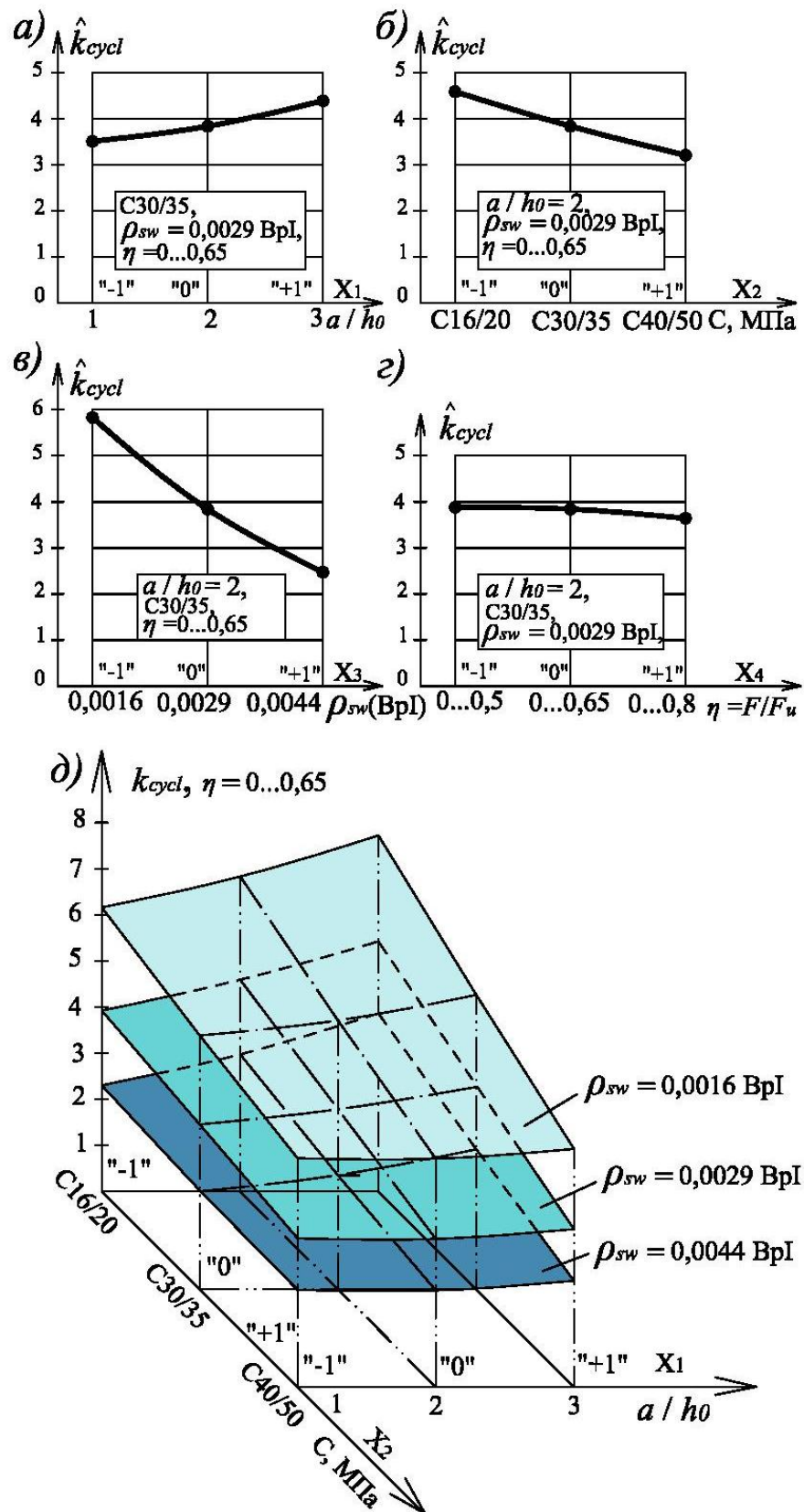


Рис. 5.3 Залежність коефіцієнта  $k_{cycl}$  від відносного прольоту зрізу (а), класу бетону (б), кількості поперечної арматури (в), рівня малоповторного знакопостійного навантаження (г) та сумісний вплив дослідних факторів на нього

зменшенні прольоту зрізу і збільшенні класу бетону, збільшенні кількості поперечного армування і зменшенні класу бетону.

Для зручності практичного застосування коефіцієнта  $k_{cycl}$  залежність (5.61) доцільно видозмінити, замінивши кодовані значення дослідних факторів на натуральні:

$$\begin{aligned}
 k_{cycl} = & 3,84 + 0,44 \left( \frac{a/h_0 - 2}{1} \right) - 0,69 \left( \frac{C - 35}{15} \right) - 1,68 \left( \frac{\rho_{sw} - 0,0029}{0,0014} \right) - \\
 & - 0,12 \left( \frac{\eta - 0,65}{0,15} \right) + 0,11 \left( \frac{a/h_0 - 2}{1} \right)^2 + 0,06 \left( \frac{C - 35}{15} \right)^2 + 0,31 \left( \frac{\rho_{sw} - 0,0029}{0,0014} \right)^2 - \\
 & - 0,08 \left( \frac{\eta - 0,65}{0,15} \right)^2 - 0,34 \left( \frac{a/h_0 - 2}{1} \right) \left( \frac{C - 35}{15} \right) + 0,25 \left( \frac{C - 35}{15} \right) \left( \frac{\rho_{sw} - 0,0029}{0,0014} \right)
 \end{aligned}
 \tag{5.62}$$

Залежність (5.62) є справедливою не тільки в межах зміни дослідних факторів, а й можливою її екстраполяцією на величину до 25% від величин їхніх інтервалів.

#### **5.4 Результати моделювання напружено-деформованого стану залізобетонних балкових елементів за допомогою програмного комплексу «Ли́ра САПР»**

Моделювання напружено-деформованого стану дослідних елементів виконували в нелінійній постановці шляхом скінчено-елементних розрахунків у програмному комплексі «Ли́ра САПР».

З метою урахування різних фізико-механічних характеристик бетону та арматури, що характеризуються нелійними залежностями між напруженнями і деформаціями, для реалізації скінчено-елементних моделей дослідних залізобетонних елементів в ПК «Ли́ра САПР» додатково були введені повні діаграми деформування бетону ДП «НДІБК» (Бамбура А.М., Бачинський В.Я., Голишев А.Б., Поліщук В.П. та ін.), двохлінійні діаграми деформування арматури класу А500С і Вр І, а також реальні діаграми деформування бетонів при різних рівнях навантаження.



Межа міцності бетону при складному нерівномірному напруженому стані при вивченні роботи дослідних зразків визначали за допомогою феноменологічного критерію міцності Генієва Г.А., Киссюка В.Н., Г.А. Тюпіна, що використовується в зазначеному програмному комплексі.

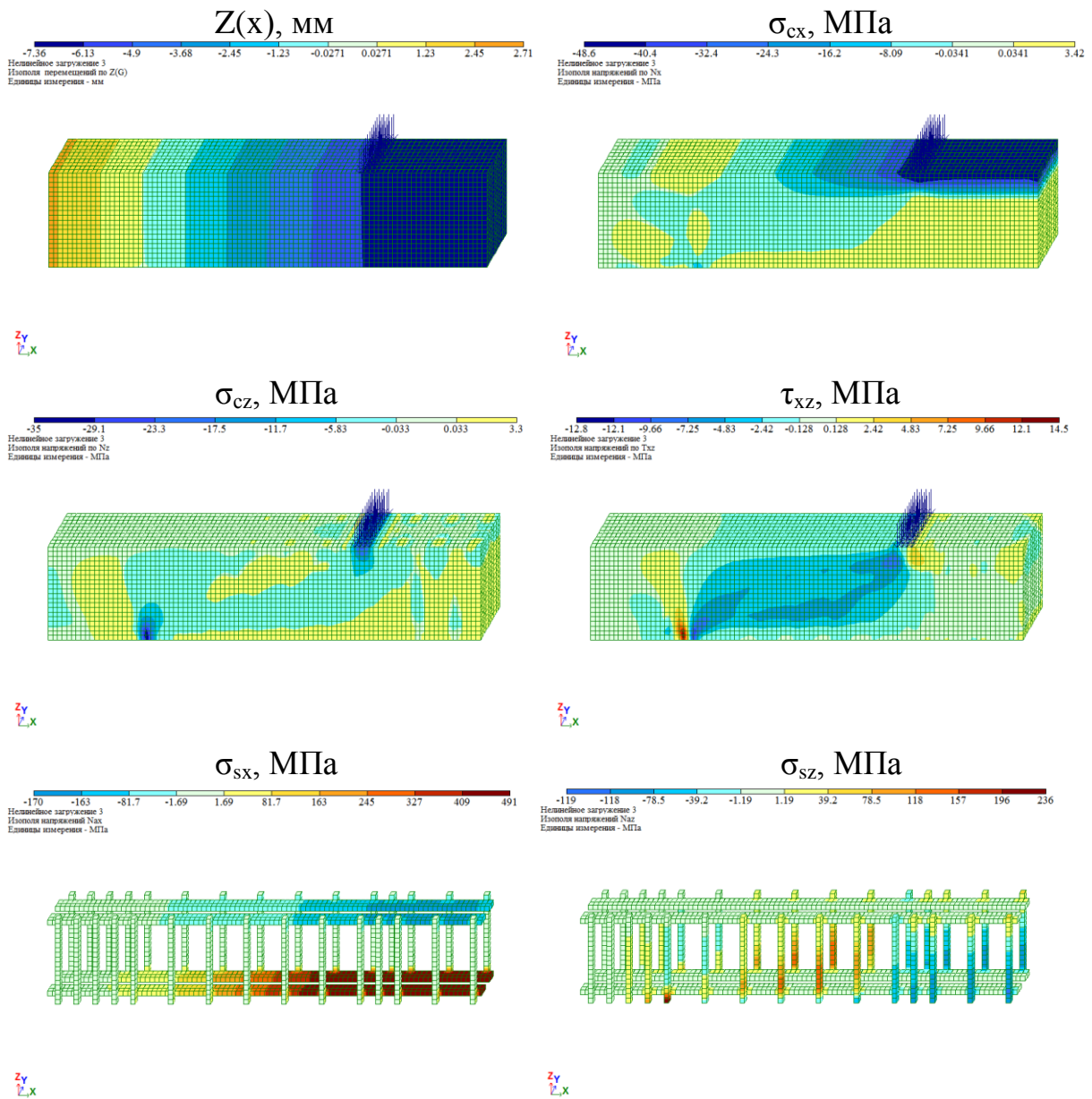
Виходячи з симетрії дослідних елементів, розрахунки виконували тільки однієї половини балки, які умовно розбивали на об'ємні восьмивузлові ізопараметричні кінцеві елементи №236 з розмірами 1x1x1см для зручності моделювання арматури, а також виходячи з розмірів щебеню для бетону і розмірів поперечного перерізу балки.

Кількість елементів в моделі балки становила 18320. Застосовували кроковий і кроково-ітераційний методи з використанням кусочно-лінійної залежності №14 бібліотеки з відповідним алгоритмом. Як і в натурному експерименті, для зразків 1-ої серії, тобто при короткочасному статичному навантаженні, поперечне навантаження прикладали ступенями, а при повторному величина ступені відповідає заданому рівню навантаження.

Результати моделювання напружено-деформованого стану зразків перед їхнім руйнуванням показані на рис. 5.4, 5.5, 5.6, а також в табл. 5.6.

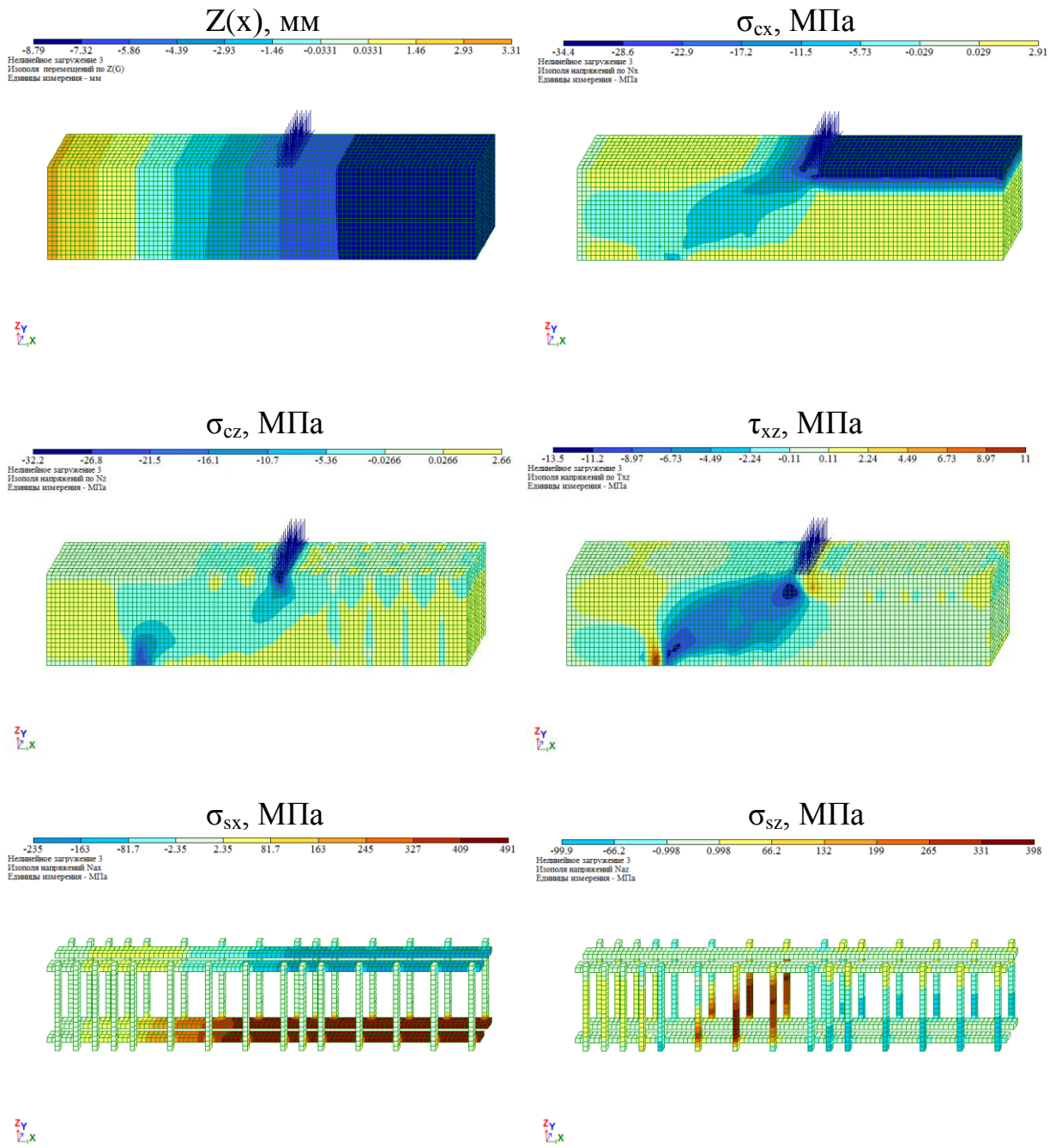
За допомогою моделювання представляється можливість спостерігати за напружено-деформованим станом дослідних елементів на всіх етапах їх роботи, включаючи руйнування.

Послідовний аналіз ізополів напружень, переміщень і зусиль в матеріалах реальної конструкції дозволяє достовірно оцінити вплив дослідних конструктивних чинників і факторів зовнішнього впливу на їхню несучу здатність, передбачити характер подальшого деформування і руйнування.



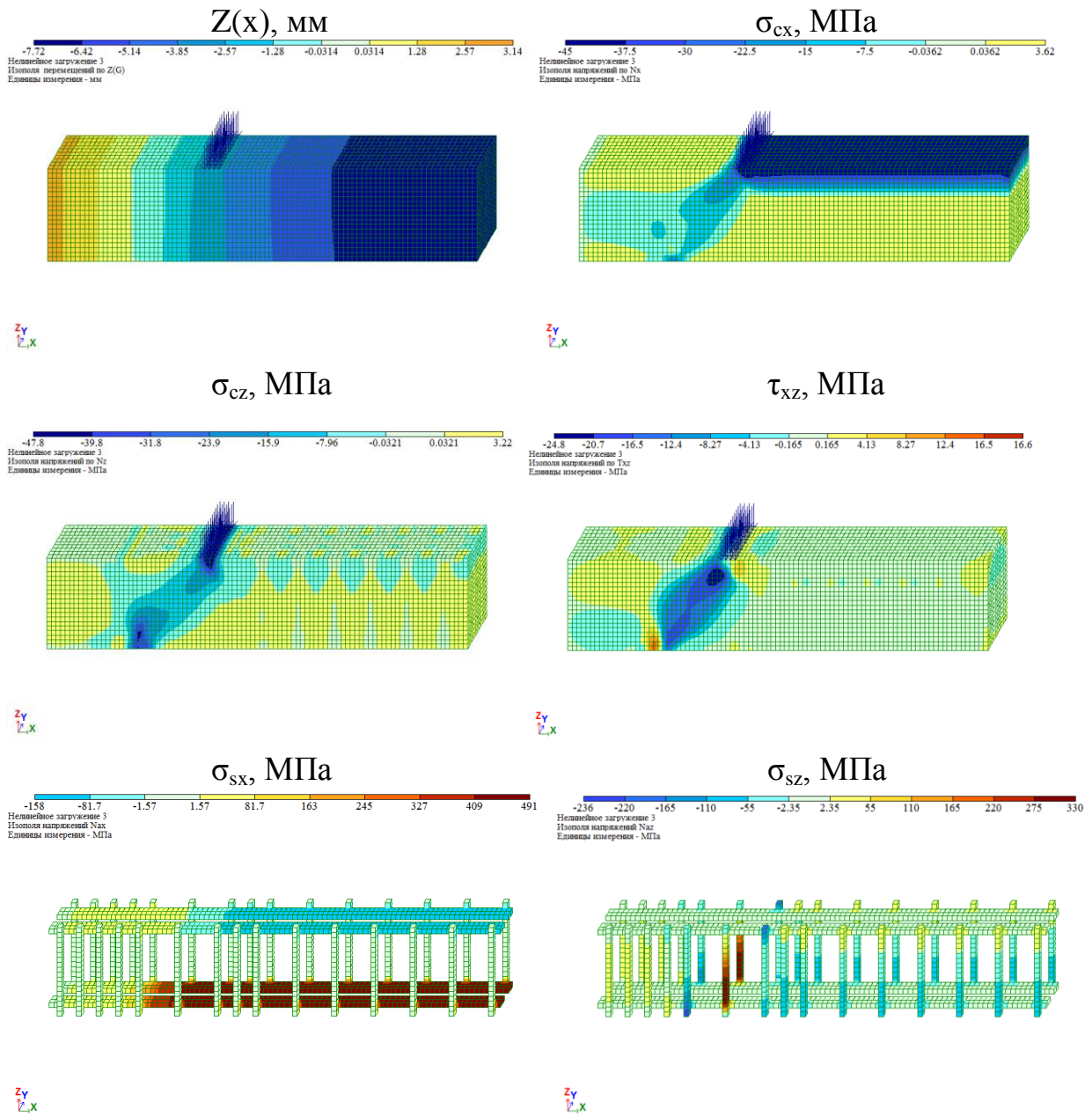
*Серія III,  
дослід № 1, 2.*

Рис. 5.4 Ізополі переміщень та напружень в матеріалах зразка-балки III-ої серії з великим прольотом зрізу після його довантаження до руйнуючого зусилля



Серія III,  
дослід № 23, 24, 25.

Рис. 5.5 Ізополю переміщень та напружень в матеріалах зразка-балки III-ої серії з середнім прольотом зрізу після його довантаження до руйнуючого зусилля



Серія III,  
дослід № 11, 12.

Рис. 5.6 Ізополя переміщень та напружень в матеріалах зразка-балки III-ої серії з малим прольотом зрізу після його довантаження до руйнуючого зусилля

Таблиця 5.6

Результати моделювання напружено-деформованого стану залізобетонних балок III серії за дії короткочасного ступенево зростаючого статичного довантаження за допомогою ПК «Лира САПР» до руйнування

$$(F \approx 0,95F_u)$$

№ досліду	План експерименту				Прогини характерних перерізів балки		Напруження в бетоні і арматурі, МПа								Характер руйнування
	X <sub>1</sub>	X <sub>2</sub>	X <sub>3</sub>	X <sub>4</sub>	-z, мм		-σ <sub>cx</sub>	-σ <sub>cz</sub>	max - τ <sub>cxz</sub>	σ <sub>sx</sub>		σ <sub>/sx</sub>		max σ <sub>swz</sub>	
					x=a	x=l/2	x=a	x=0...a	x=0...a	x=0	x=a	x=0	x=a	x=0...a	
1	2	3	4	5	6	7	8	9	10	11	12	13	14	15	16
1	+	+	+	+	6,13	7,36	40,4	23,3	9,66	81,7	491	-1,71	-163	236	⊥
2	+	+	+	-	6,13	7,36	40,4	23,3	9,66	81,7	491	-1,71	-163	236	⊥
3	+	+	-	+	6,17	7,41	40,2	11,7	9,67	81,7	491	-1,71	-163	236	⊥
4	+	+	-	-	6,17	7,41	40,2	11,7	9,67	81,7	491	-1,71	-163	236	⊥
5	+	-	+	+	6,78	8,14	19,5	12	8,18	81,7	491	2,93	-293	245	⊥
6	+	-	+	-	6,78	8,14	19,5	12	8,18	81,7	491	2,93	-293	245	⊥
7	+	-	-	+	6,98	8,38	19,5	15,1	7,99	81,7	491	2,98	-298	402	⊥, ∠ V/C
8	+	-	-	-	6,98	8,38	19,5	15,1	7,99	81,7	491	2,98	-298	402	⊥, ∠ V/C
9	-	+	+	+	3,84	7,69	30,1	31,8	24,7	327	491	1,57	-81,7	262	∠ V
10	-	+	+	-	3,84	7,69	30,1	31,8	24,7	327	491	1,57	-81,7	262	∠ V
11	-	+	-	+	3,85	7,72	30	31,8	24,8	327	491	1,57	-81,7	330	∠ V
12	-	+	-	-	3,85	7,72	30	31,8	24,8	327	491	1,57	-81,7	330	∠ V

1	2	3	4	5	6	7	8	9	10	11	12	13	14	15	16
13	-	-	+	+	3,06	6,12	14,2	18,3	10,5	130	389	1,58	-130	344	$\angle V$
14	-	-	+	-	3,06	6,12	14,2	18,3	10,5	130	389	1,58	-130	344	$\angle V$
15	-	-	-	+	2,93	5,86	15,7	18,2	10,5	245	367	1,5	-122	402	$\angle V$
16	-	-	-	-	2,93	5,86	15,7	18,2	10,5	245	367	1,5	-122	402	$\angle V$
17	+	0	0	0	7,06	8,48	34,9	20,0	9,2	81,7	491	2,35	-235	263	$\perp$
18	-	0	0	0	3,58	7,17	22	25,7	17,8	163	491	1,8	-161	398	$\angle V$
19	0	+	0	0	6,5	9,76	39,8	31,6	15,5	81,7	491	1,8	-163	282	$\perp, \angle V/C$
20	0	-	0	0	4,93	7,41	19,6	15,8	10,2	75,7	455	2,49	-227	398	$\angle CV$
21	0	0	+	0	5,79	8,7	28,6	28,0	13,4	81,7	491	1,7	-163	321	$\perp, \angle$
22	0	0	-	0	4,33	6,5	28,4	26,3	12,4	74,3	446	1,98	-149	402	$\angle CV$
23	0	0	0	+	5,96	8,79	28,6	26,7	13,5	81,7	491	2,35	-163	398	$\angle CV$
24	0	0	0	-	5,96	8,79	28,6	26,7	13,5	81,7	491	2,35	-163	398	$\angle CV$
25	0	0	0	0	5,96	8,79	28,6	26,7	13,5	81,7	491	2,35	-163	398	$\angle CV$

## 5.5 ВИСНОВКИ ЗА РОЗДІЛОМ 5:

1. При порівнянні отриманих результатів експериментів з розрахунковими даними за найбільш розповсюдженими нормативними та авторськими методиками встановлено, що за дії одноразового ступенево зростаючого навантаження найбільш близькими до експериментальних виявились дані, що отримані при розрахунку несучої здатності залізобетонних балкових елементів за методикою ДБН В.2.6-98:2009 «Бетонні та залізобетонні конструкції» (коефіцієнт варіації  $v = 20\%$ ). У випадку малоциклового знакопостійного навантаження найбільш близькими до експериментальних виявились дані, що отримані при розрахунку за авторською методикою О.М. Кухнюка і Є.М. Баби́ча (коефіцієнт варіації  $v = 21\%$ ).

2. Представлена інженерна методика ураховує як зміну напружено-деформованого стану прогінних залізобетонних конструкцій в процесі повторного навантаження, так і зміну міцнісних властивостей бетону, арматури та їхнього зчеплення на момент часу  $t$  і може бути застосована на всьому діапазоні зміни міцнісних характеристик матеріалів.

3. Запропонована інженерна методика розрахунку міцності приопорних ділянок балкових залізобетонних конструкцій передбачає всі можливі схеми їх руйнування і дозволяє спрогнозувати втомну міцність бетону над небезпечною похилою тріщиною і наявної поперечної арматури, поздовжньої робочої арматури на розрив або проковзування за цією тріщиною через недостатню її кількість (обрив) або неналежне анкерування.

4. Для зближення дослідних і розрахункових значень руйнуючої довантажуючої поперечної сили за стабілізованого малоциклового повторного навантаження розрахункові граничні зусилля витривалості бетону, поперечної і поздовжньої арматури, обчислені з урахуванням циклічного поперечного навантаження за теоріями А.П. Кирилова й І.Т. Мірсаяпова, доцільно збільшити шляхом введення коефіцієнта  $k_{cyc}$ , який комплексно ураховує вплив найбільш важливих конструктивних чинників та рівня повторного малоциклового навантаження як зокрема, так і у взаємодії один з одним.

5. Моделювання складного напружено-деформованого стану дослідних конструкцій шляхом нелінійних скінчено-елементних розрахунків за допомогою сучасних програмних комплексів дає можливість чисельно відтворити результати експерименту, зокрема зробити достовірний прогноз їхньої міцності.

### **ЗАГАЛЬНІ ВИСНОВКИ:**

1. Отримані нові експериментальні дані та суттєво уточнені фізичні моделі роботи похилих перерізів прогінних залізобетонних конструкцій за дії малоциклового повторного навантаження високих рівнів, в результаті чого вперше визначений системний вплив на тріщиностійкість, деформативність та міцність дослідних зразків-балок величини прольоту зрізу  $a/h_0$ , класу бетону  $C$ , коефіцієнта поперечного армування  $\rho_{sw}$  та рівня повторного навантаження  $\eta$ .

2. Розкриті особливості напружено-деформованого стану дослідних зразків-балок. Вперше встановлена залежність характеру і виду руйнування їхніх приопорних ділянок від відповідного співвідношення конструктивних чинників та факторів зовнішнього впливу.

3. Розроблені теоретичні передумови для визначення граничних зусиль витривалості бетону, поперечної і поздовжньої арматури за циклічного навантаження, а також розрахункових значень повторного поперечного навантаження за втомною моделлю руйнування матеріалів.

4. Обрана і розвинута експериментально забезпечена фізично нелінійна модель взаємодії бетону і арматури на всіх етапах роботи стержневої конструкції аж до руйнування з єдиних позицій механіки залізобетону з урахуванням реальних і трансформованих діаграм стану матеріалів та феноменологічних критеріїв їхньої міцності при повторних навантаженнях.

5. Експериментально перевірена можливість використання найбільш поширених нормативних і авторських методик для визначення несучої здатності балкових залізобетонних конструкцій за дії малоциклового навантаження. Порівняння розрахункових і дослідних значень несучої здатності приопорних ділянок дослідних елементів, обчислених за рекомендаціями вказаних методик



показало, з одного боку, незадовільну їхню збіжність, в цілому, а з другого боку, - недостатню надійність розрахункових формул, особливо для елементів з великими прольотами зрізу.

6. Вдосконалена теорія розрахунку міцності приопорних ділянок вказаних конструкцій за можливості їхнього втомного руйнування за найбільш вірогідними схемами, яка базується на реальному впливі на неї конструктивних чинників та факторів зовнішнього впливу і дозволяє здійснити достовірний прогноз їхньої несучої здатності як за малоциклового повторного, так і за багаторазового циклічного навантаження.

7. Розроблені розрахункові скінчено-елементні нелінійні деформаційні моделі з використанням апробованого програмного комплексу («Лира-САПР»), трансформованих діаграм стану бетону і феноменологічних критеріїв його міцності дають можливість чисельно відтворити результати експерименту та зробити достовірний прогноз, зокрема, їхньої міцності (коефіцієнт варіації до 15%).

## СПИСОК ВИКОРИСТАНИХ ДЖЕРЕЛ:

1. СП 20.13330.2011 Нагрузки и воздействия. Актуализированная редакция СНиП 2.01.07-85\* Нагрузки и воздействия. - Москва, 2011. – 80 с.
2. ДБН В.1.2 – 2: 2006 Навантаження і впливи. Норми проектування. – [Чинний від 01.01.2007]. – Київ: Мінрегіонбуд України, 2006. – 78 с.
3. Барашиков А.Я. Малоцикловое нагружение фундаментных конструкций при сложном вынужденном деформировании основания / А.Я. Барашиков, М.Г. Гольберг // Совершенствование железобетонных конструкций, работающих на сложные виды деформаций и их внедрение в строительную практику: тез. докл. науч. – техн. конф. – Полтава, 1989. – С. 10-11.
4. Чирков В.П. Принципиальные основы расчёта строительных конструкций эксплуатируемых зданий / В.П. Чирков // Повышение долговечности и эксплуатационной надёжности строительных конструкций железнодорожного транспорта: сб. науч. тр. – М., 1989. – С. 4-10.
5. Тихий М. Обзор проблемы малоциклового усталости железобетона / М. Тихий. – Прага, 1972. – 127 с.
6. Райзер В.Д. Методы теории надёжности в задачах нормирования расчётных параметров строительных конструкций / В.Д. Райзер. – М.: Стройиздат, 1986. – 193 с.
7. Ротштейн Д.М. Методы определения характеристик надёжности строительных конструкций, воспринимаемых ветровую и снеговую нагрузки (на примерах региона среднего и нижнего Приобья): дис. канд. техн. наук: 05.23.01 / Д.М. Ротштейн. – М., 1985. – 145 с.
8. Бать А.А. Вероятностное обоснование нагрузок в нормативных документах / А.А. Бать, В.А. Отставнов // Проблемы оптимизации и надёжности в строительной механике. – М.: Стройиздат, 1979. – С. 21-22.
9. Барашиков А.Я. Исследование длительной работы железобетонных конструкций при переменных нагрузках: дис. докт. техн. наук: 05.23.01 / Барашиков Арнольд Яковлевич. – Киев, 1978. – 582 с.

10. Котов Ю.И. Исследование прочности бетона при немногочисленных повторениях нагрузки / Ю.И. Котов, Т.В. Потапова. – Труды ЦНИИСК, М.: Стройиздат, 1970.
11. Барашиков А.Я. Расчёт железобетонных конструкций на действие длительных переменных нагрузок / А.Я. Барашиков. – Киев: Будівельник, 1977. – 156 с.
12. Барашиков А.Я. Малоцикловая усталость бетона при сжатии / А.Я. Барашиков, Б.Н. Шевченко, А.И. Вальной // Бетон и железобетон. – 1985. - №4. – С. 27-28.
13. Бабич Е.М., Прочность бетона после действия малоцикловой сжимающей нагрузки / Е.М. Бабич, А.П. Погореляк // Изв. вузов. Сер. Строительство и архитектура. – 1976. - №4. – С. 33-36.
14. Бабич Е.М. Работа мелкозернистого бетона в условиях малоциклового статического нагружения / Е.М. Бабич, Ю.А. Крусь, Ю.Н. Панчук // Изв. вузов. Сер. Строительство. – 1995. - №9. – С. 26-32.
15. Бабич Є.М. Деформаційні характеристики бетону при осьовому малоцикловому стиску / Є.М. Бабич, О.М. Кухнюк // Вісник Рівненського державного технічного університету: збірник наукових праць. – Рівне: Вид-во РДТУ, 1999. – Випуск 2. – Частина 3. – С. 21-25.
16. ГОСТ 23207-78. Сопротивление усталости. Основные термины, определения и обозначения. – М.: Изд-во стандартов, 1978. – 48 с.
17. Гвоздев А.А. Прочность, структурные изменения и деформация бетона / А.А. Гвоздев. - М., Стройиздат, 1978.
18. Бабич Є.М. Вплив тривалих і малоциклових навантажень на механічні властивості бетонів та роботу залізобетонних елементів: дис. докт. техн. наук: 05.23.01 / Бабич Євген Михайлович. - Рівне, 1995. – 392 с.
19. Багаутдинов Р.М. Исследование напряженно-деформированного состояния бетона при статично-повторном малоцикловом нагружении: дис.канд. техн. наук: 05.23.01 / Р.М. Багаутдинов. - Москва, 1985. – 166 с.

20. Ставров Г.Н. Прочность и деформативность бетона при повторно статических нагрузениях / Г.Н. Ставров, В.В. Руденко, А.А. Федосеев // Бетон и железобетон. – 1985. - №1. – С. 33-34.
21. Шевченко Б.Н. Напряженное состояние предварительно напряженных балок при высоких уровнях повторного нагружения / Б.Н. Шевченко, Э. Хусаинов, К.Ю. Тарик, С.Б. Шевченко // Бетон и железобетон. 1991. - №1. – С. 11-13.
22. Берг О.Я. О пространственном напряженном состоянии бетона при одноосном сжатии / О.Я. Берг, Е.Н. Щербаков, Н.Г. Хубова // Изв. вузов. Сер. Строительство и архитектура. – 1972. - №2.
23. Зайцев Ю.В. Механизм разрушения бетона при кратковременном сжатии / Ю.В. Зайцев // Бетон и железобетон. – 1977. - №7. – С. 35-37.
24. Зайцев Ю.В. Моделирование деформаций и прочности бетона методами механики разрушения / Ю.В. Зайцев. – М.: Стройиздат, 1982. – 196 с.
25. Залесов А.С. Расчёт изгибаемых элементов на выносливость с учётом аналитических диаграмм деформирования бетона и арматуры / А.С. Залесов, И.Т. Мирсаяпов // Бетон и железобетон. – 1993. - №4. – С. 22-24.
26. Залесов А.С. Расчёт железобетонных конструкций по прочности, трещиностойкости и деформациям / А.С. Залесов и др. – М.: Стройиздат, 1988. – 320 с.
27. Застава М.М. Сравнительный анализ влияния различных факторов на основные физико-механические характеристики тяжёлого бетона / М.М. Застава // Строительные конструкции: межвед. науч.-техн. сб. – Киев: Будівельник, 1981. – Вып. 34. – С. 101-106.
28. Зедгенидзе В.А. О длительной несущей способности изгибаемых элементов / В.А. Зедгенидзе, В.И. Половец // Бетон и железобетон. – 1977. - №4. – С. 40-41.
29. Гвоздев А.А. Кодекс-образец ЕКБ-ФИП для норм по железобетонным конструкциям / Пер. с франц. под ред. А.А. Гвоздева, С.М. Крылова, Ю.П. Гуци и др. – М.: НИИЖБ Госстроя СССР, 1984. – Том II. 284 с.

30. Макаренко Л.П. Изменение физико-механических свойств бетонов при сжатии и растяжении при повторных нагружениях / Л.П. Макаренко // Бетон и железобетон. - №2. – 1985. – С. 38-40.
31. Налимов В.В. Теория эксперимента / В.В. Налимов. - М., «Наука», 1971.
32. Руденко В.В. Внецентренное нагружение бетонных и железобетонных элементов с малым числом повторений нагрузки / В.В. Руденко // Изв. вузов. Сер. Строительство и архитектура. – 1980. - №4. – С. 12-13.
33. ДБН В.2.4 – 3: 2010 Гідротехнічні споруди, основні положення. – [Чинний від 01.01.2011]. – Київ: Мінрегіонбуд України, 2010. – 41 с.
34. Соболев Г.И. К совершенствованию методов оценки прочности бетона и процесса разрушения его под нагрузкой / Г.И. Соболев // Изв. вузов. Сер. Строительство и архитектура. – 1982. - №2. – С. 16-21.
35. Barros J.A.O. Reinforced concrete under cyclic loading / J.A.O. Barros, J.M.S. Cruz, R.M. Delgado, A.G. Costa //ACI Materials Journal. - March-April 1999. - pp. 1-8.
36. Bahn V.Y. Stress-strain behavior of concrete under cyclic loading / V.Y. Bahn, C.T. Hsu //ACI Materials Journal. - V. 95, no. 2, March-April 1998. - pp. 178-193.
37. Дривинг А.Я. О коэффициенте перегрузки снеговой нагрузки на лёгкие покрытия / А.Я. Дривинг // Нагрузки и надёжность строительных конструкций: тр. ЦНИИСК. – М., 1973. – Вып. 21. – С. 53-57.
38. Косолапов А.В. Особенности проявления деформаций при кратковременном обжатии различных составов / А.В. Косолапов, Ю.А. Самарин // Изв. вузов. Сер. Строительство и архитектура. – 1978. - №4.
39. Ржаницын А.Р. Определение коэффициента запаса при нагрузках, представляющих собой случайные процессы / А.Р. Ржаницын // Строительная механика и расчёт сооружений. – 1971. - №3. – С. 7-11.
40. Руденко В.В. Работа внецентренно-сжатых элементов / В.В. Руденко // Бетон и железобетон. – 1981. - №11. – С. 5-6.

41. Сафонов Г.И. Исследование деформативных свойств керамзитобетона при кратковременном и длительном одноосном сжатии: дис. канд. техн. наук: 05.23.01 / Г.И. Сафонов. – Ровно, 1976. – 212 с.
42. Бабич Є.М. Бетонні та залізобетонні елементи в умовах малоциклових навантажень (монографія) / Є.М. Бабич, Ю.А. Крусь. – Рівне: Вид-во РДТУ, 1999. – 119 с.
43. Бабич Е.М. Работа элементов на поперечную силу при многократно повторном нагружении / Е.М. Бабич, А.П. Погреляк, А.С. Залесов // Бетон и железобетон. – 1981. - №6. – С. 8-9.
44. Бабич Є.М. Класифікація навантажень на будівлі і будівельні конструкції / Є.М. Бабич, А.П. Погореляк, Ю.М. Панчук // Матеріали наук.-техн. конф. – Рівне, 1992. – С. 6.
45. Зайцев Ю.В. Применение в технологических исследованиях структурно-имитационного моделирования процесса разрушения бетона / Ю.В. Зайцев, В.И. Кондращенко, Т.Л. Грекова // Бетон и железобетон. – 1985. - №11. – С. 26-28.
46. Кантор С.Л. О сочетании случайных нагрузок / С.Л. Кантор, С.А. Томашев // Проблемы надёжности в строительном проектировании. – Свердловск, 1972. – С. 81-86.
47. Крусь Ю.А. Работа изгибаемых трехслойных керамзитожелезобетонных элементов при однократном и малоцикловом нагружении и предложения по их расчёту: дис. канд. техн. наук: 05.23.01. / Ю.А. Крусь. – Ровно, 1990. – 210 с.
48. Макаренко Л.П. Практический способ определения модуля упругости и упруго-пластических характеристик бетона при сжатии / Л.П. Макаренко, Г.А. Фенко // Изв. вузов. Сер. Строительство и архитектура. – 1970. - №10. – С. 141-147.
49. Писаренко Г.С. Уравнения и краевые задачи теории пластичности и ползучести Г.С. Писаренко, Н.С. Можаровский // Справочное пособие. – Киев: Наукова думка, 1981. – 496 с.

50. Прокопович И.Е. Влияние длительного действия нагрузок на прочность железобетонных элементов / И.Е. Прокопович, В.Ф. Мазур // Бетон и железобетон. – 1985. - №1. – С. 8-9.

51. Карпухин Н.С. Исследование выносливости бетона в связи с расчетом мостовых конструкций по предельным состояниям / Н.С. Карпухин // Тр. МИИТ, - М.: Трансжелдориздат, 1962. – Вып. 152. – С. 5-20.

52. Каранфилов Т.С. Работа железобетонных конструкций на многократно повторную нагрузку / Т.С. Каранфилов, Ю.С. Волков // Применение железобетона в машиностроении: сб. статей. – М., 1964. – С. 52-63.

53. Поляков С.В. Сейсмостойкие конструкции зданий / С.В. Поляков. – М.: Высшая школа, 1983. – С. 130-132, 146-147.

54. Савицький В.В. Експериментальні дослідження роботи збірно-монолітних нерозрізних залізобетонних балок при дії повторних навантажень / В.В. Савицький // Перспективи розвитку будівельних конструкцій, будівель, споруд та їх основ: збірник наукових праць. – Київ: КМ Академія, 2003. – Вип. 58. – С. 90 – 96.

55. Бабич Е.М. Экспериментальное исследование модуля упругости бетонных образцов при различной интенсивности сжимающих нагрузок / Е.М. Бабич, Л.П. Макаренко // Известия вузов. Строительство и архитектура. – 1967. - №3. – С. 20-27.

56. Карпенко Н.И. Методика расчёта параметров деформирования бетона при разгрузке с напряжений сжатия / Н.И. Карпенко, В.А. Ерышев, Е.В. Латышева // Вестник МГСУ. - 2014, №3. – С. 168-178.

57. Ерышев В.А. К построению диаграмм циклического нагружения бетона при одноосном сжатии / В.А. Ерышев, Е.В. Латышева, С.В. Ключников, Н.С. Седина // Строительные конструкции, здания и сооружения: известия КГАСУ, 2013. - №1(25). – С. 104-108.

58. Маилян Л.Р. Влияние предварительного нагружения и распределения арматуры на перераспределение усилий в неразрезных железобетонных балках: дис. канд. техн. наук: 05.23.01 / Л.Р. Маилян. – Ростов – на – Дону, 1980. – 259 с.

59. Людковский И.Г. Особопрочные элементы, воспринимающие значительные сосредоточенные нагрузки / И.Г. Людковский, Ю.С. Волков // Прочность и деформативность бетона и специальных железобетонных конструкций. – М.: Стройиздат, 1972. – С. 68-79.
60. Гвоздев А.А. Новое о прочности железобетона / А.А. Гвоздев, С.А. Дмитриев, С.М. Крылов и др. – М.: Стройиздат, 1977. – 272 с.
61. Корчинский И.Л., Беченева Г.Ф. Прочность материалов при немногочисленных повторных нагружениях / И.Л. Корчинский, Г.Ф. Беченева // Известия АН Туркменской ССР: сб. науч. трудов. Серия физико-технических, химических и геологических наук. - 1960. - №5. – С. 99-102.
62. Полюга Р.І. Тріщиностійкість залізобетонних конструкцій в умовах малоциклових навантажень / Р.І. Полюга, П.М. Коваль // Діагностика, довговічність та реконструкція мостів і будівельних конструкцій. НАН України ФМІ ім. Г.В. Карпенка. – Львів: Каменяр, 2005. - №7. – С. 73-83.
63. Маилян Л.Р. Работа бетона и арматуры при многократно повторных нагружениях / Л.Р. Маилян, М.Ю. Бектиев, Г.Р. Силь. – Нальчик, 1984. – 55 с.
64. Бабич Є.М. Дослідження роботи балок із змішаним армуванням при дії малоциклових навантажень високих рівнів / Є.М. Бабич, Ю.М. Панчук // Актуальні проблеми водного господарства: зб. наук. статей Ювіл. Всеукр. наук.-техн. конф. (21-23 жовтня 1997р.). – Рівне, 1997. – С. 42-44.
65. Кухнюк О.М. Вплив малоциклових навантажень на механічні характеристики бетону та роботу згинальних залізобетонних елементів: дис. канд. техн. наук: 05.23.01 / Кухнюк Олег Миколайович. – Рівне, 2001. - 219 с.
66. ДБН В.2.3-14: 2006 Мости та труби. Правила проектування. – Київ: Держбуд України, 2006. – 356 с.
67. Гордеева Т.Ф. Исследование работы железобетонных балок при повторных нагрузках / Т.Ф. Гордеева // Бетон и железобетон. – 1970. № 1. – С. 36-38.



68. Гордеева Т.Ф. Исследование изгибаемых железобетонных элементов при повторных статических нагрузках: автореф. дис. канд. техн. наук: 05.23.01/ Т.Ф. Гордеева. – Киев: НИИСК, 1970. – 18 с.
69. Дмитриюкова Е.И. Трещиностойкость и деформативность преднапряженных изгибаемых элементов при повторных многократных и длительных нагрузках: автореф. дис. канд. техн. наук: 05.23.01 / Е.И. Дмитриюкова. – М., 1973, - 20 с.
70. Ковальчик І.Я. Дослідження тріщиностійкості попередньо напружених залізобетонних балок при дії малоциклових навантажень / І.Я. Ковальчик, П.М. Коваль // Науково-прикладні аспекти автомобільної і транспортно-дорожньої галузей: наук. нотатки. – Луцьк, 2014. - № 45. – С. 282-287.
71. Кокарев А.Н. Расчет деформаций стержневых железобетонных элементов при малоцикловом знакопеременном нагружении / А.Н. Кокарев под ред. Б.А. Крылова, Н.Н. Коровина // Новое в технологии, расчёте и конструировании железобетонных конструкций. – Москва: НИИЖБ, 1984. – С. 56-64.
72. Ерышев В.А. Метод расчета деформаций железобетонных плитных конструкций с трещинами на ветвях разгрузки и повторном нагружении: автореф. дис. канд. техн. наук: 05.23.01 / В.А. Ерышев. – Куйбышев, 1981. – 20 с.
73. Яковлев С.К. Работа внецентренно сжатых бетонных элементов при повторном статическом нагружении / С.К. Яковлев, Н.П. Бащенко, М.И. Белкин // Бетон и железобетон. – 1992. - №8. – С. 21-22.
74. Яковлев С.К. Работа сжатого бетона при повторно-статическом нагружении / С.К. Яковлев, А.С. Кожухов, В.Н. Тотосов // Изв. вузов. Сер. Строительство и архитектура. – 1990. - №8. – С. 124-127.
75. Гомон П.С. Работа железобетонных балок таврового сечения при действии повторного нагружения / П.С. Гомон // Новые материалы, оборудование и технологии в промышленности: мат-лы международной конференции молодых ученых. – Могилев, 2009. – С. 90.

76. Панчук Ю.М. Робота згинальних залізобетонних елементів зі змішаним армуванням при високих рівнях малоциклового навантаження: дис. канд. техн. наук: 05.23.01 / Панчук Юрій Миколайович. – Рівне, 2000 – 256 с.

77. Бабич Є.М. Деформування залізобетонних балок під впливом малоциклових статичних навантажень / Є.М. Бабич, О.М. Кухнюк // Ресурсоекономні матеріали, конструкції, будівлі та споруди: збірник наукових праць. – Рівне: Вид-во РДТУ, 2000. – Випуск 4. - С. 101-105.

78. Нугуджинов Ж.С. Деформации и ширина раскрытия трещин изгибаемых железобетонных элементов при многократно повторных нагружениях: дис. канд. техн. наук: 05.23.01 / Ж.С. Нугуджинов. - М.: НИИЖБ, 1986. – 224 с.

79. Зінчук М.С. Прогини та тріщиностійкість балок, що зазнають сумісної дії підвищених температур зі сторони стиснутої зони та малоциклових навантажень / М.М. Зінчук, С.С. Гомон, В.А. Федорчук // Гідромеліорація та гідротехнічне будівництво: зб. наук. праць. – Рівне, 2002. – Вип. 26. – С. 185-190.

80. Fenwick R.C. The behavior of reinforced concrete beams under cyclic loading / R.C. Fenwick, A. Fong // Bulletin of the New Zealand National society for earthquake engineering. – 1979, June. – Vol. 12. – No. 3. – Pp. 158-167.

81. Герб П.І. Вплив повторних навантажень на міцність, деформативність та тріщиностійкість підсилених у розтягнутій зоні залізобетонних балок із бетонів на відходах збагачення залізних руд / П.І. Герб, О.І. Валовой // Вісник Криворізького технічного університету: зб. наук. пр. – Кривий Ріг: КТУ, 2010. – Вип. 25. – С. 87-92.

82. Валовой М.О. Міцність, деформативність та тріщиностійкість залізобетонних балок під дією повторних навантажень / М.О. Валовой // Сталезалізобетонні конструкції: дослідження, проектування, будівництво, експлуатація: зб. наук. пр. – Кривий Ріг: КТУ, 2008. – С. 45-48.

83. Дробишинець С.Я. Робота сталевібробетонних та сталевіброзалізобетонних балок при одноразовому та повторних малоциклових навантаженнях / С.Я. Дробишинець, Є.М. Бабич // Сталезалізобетонні

конструкції: дослідження, проектування, будівництво, експлуатація: зб. наук. пр. – Кривий Ріг: КТУ, 2004. – Вип. 6. – С. 65-71.

84. Бабич В.Є. Особливості роботи нерозрізних залізобетонних балок при повторних навантаженнях / В.Є. Бабич // Будівельні конструкції: зб. наук. праць. – Київ: НДІБК, 2003. – Вип. 58. – С. 8-13.

85. Караван В.В. Результати експериментальних досліджень тріщиностійкості і деформативності згинальних залізобетонних елементів під дією малоциклових знакозмінних навантажень / В.В. Караван // Сталезалізобетонні конструкції: дослідження, проектування, будівництво, експлуатація: зб. наук. пр. – Кривий Ріг: КТУ, 2002. – Вип. 5. – С. 168-172.

86. Замалиев Ф.С. Оценка малоцикловой выносливости сталежелезобетонных рёбристых конструкций / Ф.С. Замалиев // Наукоеведение <http://naukovedenie.ru>: интернет-журнал. – 2014. - №5(24). – С. 1-12.

87. Kotynia R. Железобетонные плиты, усиленные предварительно напряженными полосами из углепластика, подвергаемые воздействию статической и циклической нагрузок / R. Kotynia, R. Walendziak, I. Stoecklin, U. Meier // Композиты для строительства: научный журнал, спец. выпуск № 15 в честь проф. Мейера. – Чехия, 2011. - С. 168-180.

88. Болошенко Ю.Г. Расчёт прочности нормальных сечений изгибаемых железобетонных элементов, усиленных наращиванием сжатой зоны, на основе трансформированных диаграмм деформирования бетона / Ю.Г. Болошенко // Науково-технічне та організаційно-економічне сприяння реформам у будівництві та житлово-комунальному господарстві: збірник III Міжнародної конференції. – Макіївка: ДонНАСА, 2012. – Ч. 1. – С. 16-18.

89. Трапко W. Несущая способность железобетонных элементов, подвергнутых повторной сжимающей нагрузке, усиленных углепластиками / W. Трапко, T. Трапко // Гражданское строительство и управление: научный журнал. – Вроцлав, Польша, 2012. - Выпуск 4. - С. 590.

90. Parakonstantinou S. G. Исследование железобетонных балок, усиленных композитными материалами, которые подвергаются усталостным

нагрузкам / С. G. Parakonstantinou, P. N. Balaguru, M. F. Petrou // Американский институт бетона: материалы научного журнала. – Болгария, 2005. - Выпуск 86. - С. 41-60.

91. Aslani F. Модель напряжений и деформаций для бетона при воздействии циклического нагружения / F. Aslani, R. Jowkarmeimandi // Изучение свойств бетона: научный онлайн-журнал. - Вуллонгонг, Австралия, 2012. - Выпуск 8. - С. 673-685.

92. Корнійчук О.І. Експериментальні дослідження несучої здатності похилих перерізів згинальних залізобетонних елементів при дії малоциклових знакозмінних навантажень / О.І. Корнійчук, Г.Х. Масюк // Ресурсоекономні матеріали, конструкції будівель та споруд: зб. наук. праць. - Рівне, 2008. - Вип. 16. Ч. 2. - С. 217-222.

93. И.Т. Выносливость железобетонных конструкций при действии поперечных сил: автореф. дис. доктора техн. наук: 05.23.01 / Мирсаяпов Илшлат Талгатович. – Казань: КГАСУ, 2009. – 38 с.

94. Sharbatdar M.K. Консольные железобетонные балки, армированные полимерной фиброй при воздействии статических и циклических нагрузок / M.K. Sharbatdar // Международный журнал по гражданскому строительству. - Семнан, Иран, 2008. - Выпуск 6. - Том 1. - С. 58-71.

95. Залесов А.С. Прочность железобетонных конструкций при действии поперечных сил / А.С. Залесов, Ю.А. Климов. – Киев: Будівельник, 1989. – 104 с.

96. Карпюк В.М. Розрахункові моделі силового опору прогінних залізобетонних конструкцій у загальному випадку напруженого стану (монографія) / В.М. Карпюк. – Одеса: ОДАБА, 2014. – 352 с. з іл. – ISBN № 978-617-7195-08-4.

97. Омельченко К.В. Експериментальні дослідження жорсткості залізобетонних конструкцій по похилим перерізам / К.В. Омельченко // Мат І міжн. наук.-практ конгресу «Міське середовище – ХХІ сторіччя» 10-14 лютого 2014 р. Інноваційні засоби та методи посилення будівельних конструкцій: зб. тез. – К.: НАУ, 2014. – С. 21-24.

98. Абдалла Х.Х. Несущая способность железобетонных балок по наклонным сечениям при действии повторных нагрузжений / Х.Х. Абдалла, В.С. Дорофеев. – Одесский ЦНТИ, 1987. - № 87. – 36 с.

99. Бреднёв А.М. Прочность и трещиностойкость железобетонных балок по наклонным сечениям при действии малоцикловых нагрузок: дис. канд. техн. наук: 05.23.01 / Артур Михайлович Бреднёв. – Одесса, 2007. – 159 с.

100. Мельник С.В. Розрахунок несучої здатності похилих перерізів підсилених залізобетонних балок / С.В. Мельник // Комунальне господарство міст: науково-технічний збірник. Серія: технічні науки та архітектура. – Харків: ХНАМГ, 2012. – Вип. 105. – С. 111-116.

101. ДСТУ Б В.2.6-156: 2010 Бетонні та залізобетонні конструкції з важкого бетону. Правила проектування. – [Чинний від 1.06.2011]. – Київ: Мінрегіонбуд України, 2011. – 123 с.

102. СНиП 2.03.01-84\* Бетонные и железобетонные конструкции. – [Введен в действие с 1.01.1986]. – НИИЖБ Госстроя СССР, 1986. – 155 с.

103. ДСТУ Б В.2.7-217: 2009 Бетони. Методи визначення призмової міцності, модуля пружності і коефіцієнта Пуассона. – [Чинний від 1.09.2010]. – Київ: Мінрегіонбуд України, 2010. – 16 с.

104. ДСТУ Б.В.2.6-7-95 (ГОСТ 8829-94). Изделия строительные бетонные и железобетонные сборные. Методы испытаний нагружением. Правила оценки прочности, жесткости и трещиностойкости.- Киев: Госстрой Украины, 1994.

105. Методика лабораторных исследований деформаций и прочности бетона, арматуры и железобетонных конструкций (НИИЖБ). – М.: Госстройиздат, 1962, с.127-132.

106. Пецольд Т.М. Железобетонные конструкции. Основы теории, расчёта и конструирования / Т.М. Пецольд, В.В. Тур. – Брест: БГТУ, 2003. – 379 с.

107. СНБ 5.03.01-02 Конструкции бетонные и железобетонные. – Мн.: Стройтехнорм, 2002. – 274 с.

108. EN 1992-1: 2001 (Final Draft, April, 2002) Eurocode-2: Design of concrete structures – Part 1: General Rules and Rules for Building. – Brussels. – 2002, October. – 230 p.

109. Карпенко Н.И. Диаграммы деформирования бетона для развития методов расчета железобетонных конструкций с учетом режимов нагружения / Н.И. Карпенко, Т.А. Мухамедиев // Эффективные маломатериалоемкие железобетонные конструкции. – М.: 1988. – С. 4–17.

110. Карпенко Н.И. Общие модели механики железобетона / Н.И. Карпенко. – Москва: Стройиздат, 1996. – 412 с.

111. Байков В. Н. Построение зависимости между напряжениями и деформациями сжатого бетона по системе нормируемых показателей / В. Н. Байков, С. В. Горбатов, З. А. Дмитриев // Известия вузов. – 1977. – №6. – С. 15–18. – (Серия : Строительство и архитектура).

112. Байков В. Н. Расчет изгибаемых элементов с учетом экспериментальных зависимостей между напряжениями и деформациями для бетона и высокопрочной арматуры / В. Н. Байков // Известия вузов.– 1981. – №5. – С. 26–32. – (Серия : Строительство и архитектура).

113. Бачинский В. Я. Связь между напряжениями и деформациями бетона при кратковременном неоднородном сжатии / В. Я. Бачинский, А. Н. Бамбура, С. С. Ватагин // Бетон и железобетон. – 1984. – №10. – С. 18–19.

114. Бамбура А. М. Диаграмма напряжение – деформация для бетона при центральном сжатии / А. М. Бамбура // Вопросы прочности, деформативности и трещиностойкости железобетона. – Ростов на Дону : РИСИ, 1980. – С. 19–22.

115. Бамбура А. Н. Развитие методов оценки напряженно–деформированного состояния и несущей способности железобетонных конструкций на основе реальных диаграмм деформирования материалов / А. Н. Бамбура // Сборник тезисов первой Всеукраинской научно–техн. конф. [«Научно–практические проблемы современного железобетона»], (Киев, апрель 1996 г.). – К. : НИИСК, 1996. – С. 36–39.

116. Михайлов В. В. Некоторые предложения по описанию диаграмм

деформаций бетона при загрузении / В. В. Михайлов, М. П. Емельянов, Л. С. Дудолодов, В. М. Митаков // Известия вузов. – 1984. – №2. – С. 23-27. – (Серия : Строительство и архитектура).

117. Иващенко Ю. А. Исследование процесса разрушения бетона при разных скоростях деформирования / Ю. А. Иващенко // Бетон и железобетон. – 1984. – №11. – С. 14–15.

118. Соломенцев Т.Г. О закономерностях продольного деформирования бетона при осевом сжатии / Т. Г. Соломенцев // Бетон и железобетон. – 1971. – №4. – С. 2–4.

119. Луцковский В. Н. Зависимость между напряжениями и деформациями с учетом скорости погружения / В. Н. Луцковский, Г. М. Циганенко // Зб. наук. праць другої Всеукраїнської науково–техн. конф. ["Науково–практичні проблеми сучасного залізобетону"], (Київ, березень 1999р.) – К. : НДІБК, 1999. – С.157–160.

120. Дроздов П. Ф. Прочность диафрагм каркасных многоэтажных зданий / П. Ф. Дроздов, В. А. Дзюба, Л. Л. Панькин // Бетон и железобетон. – 1985. – №2. – С. 23–24.

121. Барданов В. Ю. Розрахунок елементів конструкцій, що згинаються, з урахуванням повної діафрагми деформування бетону : автореф. дис. на здобуття наук. ступеня канд. техн. наук : спец. 05.23.01. "Будівельні конструкції, будівлі та споруди"/ В. Ю. Барданов. – Одеса, 2001. – 20 с.

122. Мадатян С. А. Технология натяжения арматуры и несущая способность железобетонных конструкций / С. А. Мадатян. – М. : Стройиздат, 1980. – 196 с.

123. Школа Ю. А. Несущая способность и деформативность железобетонных стержневых элементов при сложном напряженном состоянии : дис. на соискание научн. степени канд. техн. наук : спец. 05.23.01 / Школа Юлия Александровна. – Одесса, 2002. – 197 с.

124. Об уточнении аналитических зависимостей диаграммы растяжения арматурных сталей / [В. Н. Байков, С. А. Мадатян, Л. С. Дудолодов и др.] // Известия вузов. – 1983. – №9. – С. 1–5. – (Серия : Строительство и архитектура).

125. Гуца Ю. П. Предложения по нормированию диаграмм растяжения

высокопрочной стержневой арматуры / Ю. П. Гуца // Бетон и железобетон. – 1979. – №7. – С. 15–16.

126. Карпенко Н. И. К построению методики расчета стержневых элементов на основе диаграмм деформирования материалов / Н. И. Карпенко, Т. А. Мухаметдиев, М. А. Сапожников // Совершенствование методов расчета статически неопределимых железобетонных конструкций. – М.: НИИЖБ, 1987. – С. 4–24.

127. Карпенко Н. И. Методика расчета стержневых конструкций с учетом деформаций сдвига / Н. И. Карпенко // Бетон и железобетон. – 1989. – №3. – С. 14–16.

128. Карпенко Н. И. К расчету прочности нормальных сечений изгибаемых элементов / Н. И. Карпенко, Т. А. Мухаметдиев // Бетон и железобетон. – 1983. – №4. – С. 11–12.

129. Яременко О. Ф. Застосування реальних діаграм матеріалів в розрахунках залізобетонних конструкцій / О. Ф. Яременко, М. М. Сорока, А. С. Карнаухова // Проблеми теорії і практики залізобетону. – Полтава: ПолтНТУ ім. Ю. Ю. Кондратюка, 1987. – С. 489–492.

130. Яременко А. Ф. Расчет железобетонных балок на упругом основании с использованием полных диаграмм деформирования материалов / А. Ф. Яременко, Н. Н. Сорока // Ползучесть в конструкциях. – Одесса: ОГАСА, 1998. – С. 114–119.

131. Яременко А. Ф. Расчет железобетонных конструкций с учетом реальных диаграмм деформирования материалов / А. Ф. Яременко, В. С. Дорофеев, Н. Н. Сорока // Материалы симпозиума ФИП. – Т. 2. – Лондон, 1996. – С. 705–713.

132. Дорофеев В. С. Расчет железобетонной балки на основе действительной диаграммы деформирования бетона / В. С. Дорофеев, В. Ю. Барданов // Материалы международной конференции ["Инженерные проблемы современного бетона и железобетона"], (Минск, январь 1999 г.). – Минск : Стройиздат, 1999. – С. 115.

133. Лемыш Л. Л. Расчет железобетонных конструкций по деформациям и



несущей способности с учетом полных диаграмм деформирования бетона и арматуры / Л. Л. Лемыш // Железобетонные конструкции промышленных зданий. – М. : ЦНИИпромзданий, 1984. – С. 74–89.

134. Лемыш Л. Л. Расчет железобетонных конструкций с использованием полных диаграмм деформирования бетона и арматуры / Л. Л. Лемыш // Бетон и железобетон. – 1991. – № 7. – С. 21–23.

135. Митасов В. М. Расчет железобетонных преднапряженных изгибаемых элементов с учетом упрочнения арматуры / В. М. Митасов, В. В. Михайлов, Д. А. Федоров // Бетон и железобетон. – 1982. – № 5. – С. 8–10.

136. Гуца Ю. П. Расчет деформаций конструкций на всех стадиях при кратковременном и длительном нагружениях / Ю. П. Гуца, Л. Л. Лемыш // Бетон и железобетон. – 1985. – № 11. – С. 13–16.

137. Клименко Є. В. Робота бетону стиснутої зони залізобетонних елементів, що згинаються, при складних режимних навантаженнях / Є. В. Клименко, М. Я. Шпінталь, В. Альхарірі // Зб. наук. праць (галузеве машинобудування, будівництво). – Полтава : ПДТУ, 1998. – Вип. 3. – С. 108–113.

138. Мамедов Т. И. Расчет прочности нормальных сечений элементов с использованием диаграммы арматуры / Т. И. Мамедов // Бетон и железобетон. – 1998. – № 28. – С. 22–25.

139. Пирадов А. Б. К расчету несущей способности внецентрованно сжатых элементов / А. Б. Пирадов, В. И. Аробелидзе, Т. Г. Хуцишвили // Бетон и железобетон. – 1986. – № 1. – С. 43–44.

140. Стороженко Л. І. Напружено–деформований стан стиснутих трубо бетонних елементів / Л. І. Стороженко, В. М. Тимошенко, Д. Н. Єрмоленко // Галузеве машинобудування, будівництво. – Полтава : ПДТУ, 1999. – Вип. 4. – С. 68–73.

141. Веретенников В. И. К уточнению расчета прочности нормальных сечений внецентренно сжатых железобетонных элементов с использованием диаграмм деформирования бетона и арматуры / В. И. Веретенников,

А. А. Бармотин // Вестник ДонГАСА. – Москва, 2000. – Вып. 2000 – 1 (21). – С. 192–197.

142. Матков Н. Г. Оценка прочности и деформативности сжатых элементов на основе опытных диаграмм деформирования и их разрушение / Н. Г. Матков // Материалы XXIII Международной конференции в области бетона и железобетона ["Волго–Балт–91"], (Москва, сентябрь 1991 г.). – М.: МГСУ "МИСИ", 1991. – С. 309–312.

143. Узун І. О. Врахування діаграм роботи бетону та арматури в розрахунках залізобетонних конструкцій / І. О. Узун // Зб. наук. праць другої Всеукраїнської науково технічної конференції ["Науково–практичні проблеми сучасного залізобетону"], (Київ, березень 1999 р.) – К. : НДІБК, 1999. – С. 228–232.

144. Суров К. Л. Прогнозирование результатов Итерационных процессов при расчете конструкций с учетом реальных особенностей и фактической работы материалов / К. Л. Суров // Известия вузов. – 1984. – №2. – С. 11–14. – (Серия : Строительство и архитектура).

145. Ящук В. Е. К описанию диаграммы сжатия и разгрузки бетона / В. Е. Ящук // Известия вузов. – 1982. – №3. – С. 5–11. – (Серия : Строительство и архитектура).

146. Бондаренко В.М. Расчётные модели силового сопротивления железобетона / В.М. Бондаренко, В.И. Колчунов. – М.: Изд–во "АСВ", 2004. – 472 с.

147. EN 1992-1: 2001 (Final Draft, April, 2002) Eurocode-2: Design of concrete structures – Part 1: General Rules and Rules for Building. – Brussels. – 2002, October. – 230 p.

148. JSCE Guidelines for Concrete No. 15: Standard Specifications for Concrete Structures. – Tokyo, Japan, 2007. – 503 p.

149. BS NA EN 1991 (2005) (English): UK National Annex for Eurocode. Basis of structural design. – London, 2005. – 20 p.

150. ДСТУ Б В.2.6-156: 2010 Бетонні та залізобетонні конструкції з важкого бетону. Правила проектування. – Київ: Мінрегіонбуд України, 2011. – 123 с.
151. Гениев Г. А. Теория пластичности бетона и железобетона / Гениев Г. А., Киссюк В. Н., Тюпин Г. А. – М. : Стройиздат, 1974. – 316 с.
152. Бліхарський З.Я. Напружено–деформований стан залізобетонних конструкцій в агресивному середовищі при дії навантаження : дис. на здобуття наук. ступеня доктора техн.. наук : 05.23.01 "Будівельні конструкції, будівлі та споруди" /Бліхарський Зіновій Ярославович . – Львів, 2005. – 357 с.
153. Карпюк В.М. Дослідження напружено-деформованого стану приопорних ділянок залізобетонних балок при малоцикловому навантаженні [Текст] / В.М. Карпюк, К.І. Албу, О.К. Кицак, Ю.А. Сьоміна, А.П. Гайдаржи, А.В. Гребенюк, В.О. Сашин // Вісник ОДАБА. – Вип. №51. – Одеса, 2013. – С. 106-117.
154. Карпюк В.М. Методика експериментальних досліджень напружено-деформованого стану приопорних ділянок залізобетонних балок при малоциклово́му навантаженні [Текст] / В.М. Карпюк, Е.И. Албу, А.К. Кицак, Ю.А. Сьоміна, А.П. Гайдаржи, А.В. Гребенюк, В.О. Сашин // Сборник материалов V Республиканской научно-практической конференции «Строительство – как фактор формирования комфортной среды жизнедеятельности». – Бендеры, 28 ноября 2014. – С. 3-10.
155. Карпюк В., Експериментальні дослідження працездатності залізобетонних балок при дії циклічного навантаження / [Текст] / В. Карпюк, К. Албу, Д. Даниленко, Ю. Сьоміна // Papers and commentaries of the 2<sup>nd</sup> International Academic Congress “Fundamental and Applied Studies in America, Europe, Asia and Africa”. - USA, New York, 27 September 2014, - P. 682-696.
156. Карпюк В.М., Албу К.І., Даниленко Д.С., Сьоміна Ю.А. Вплив циклічного знакозмінного навантаження на міцність, тріщиностійкість та деформативність залізобетонних елементів, що згинаються / В.М. Карпюк, К.І. Албу, Д.С. Даниленко, Ю.А. Сьоміна // зб. наук. праць Дніпропетровського національного університету залізничного транспорту імені академіка В. Лазаряна

[Мости та тунелі: Теорія, дослідження, практика] – Вип. 6. – Д.: Вид-во Дніпропетр. нац. ун-ту залізн. трансп. ім. акад. В. Лазаряна, 2014. – С. 56-68.

157. Албу Е.И., Даниленко Д.С., Сёмина Ю.А., Карпюк В.М. Несущая способность железобетонных балок, усиленных углепластиками при немногочисленных циклических нагрузках / К.И. Албу, Д.С. Даниленко, Ю.А. Сёмина, В.М. Карпюк // зб. наук. праць [Галузеве машинобудування, будівництво] – 3(42), Т.2 – Полтава: ПолтНТУ, 2014. – С. 5-10.

158. Карпюк В.М., Албу К.І., Даниленко Д.С., Сьоміна Ю.А., Петров М.М. Вплив циклічного знакозмінного та малоциклового знакопостійного навантаження на міцність залізобетонних балок / В.М. Карпюк, К.І. Албу, Д.С. Даниленко, Ю.А. Сьоміна, М.М. Петров // Вісник Одеської державної академії будівництва та архітектури. – Одеса: ТОВ «Зовнішрекламсервіс», 2015. - Вип. №58. – С. 103-119.

159. Карпюк В.М., Албу К.І., Даниленко Д.С., Сьоміна Ю.А. Математичні моделі силового опору складнонапружених прогінних залізобетонних конструкцій з урахуванням дії малоциклового навантаження високих рівнів / В.М. Карпюк, К.І. Албу, Д.С. Даниленко, Ю.А. Сьоміна // Будівництво в сейсмічних районах України: міжвідомчий науково-технічний збірник. – Київ: ДП НДІБК, 2015. – Випуск 82. С. 424-435.

160. Сёмина Ю.А. Прочность железобетонных балочных элементов при воздействии циклической знакопеременной и малоциклового знакопостоянной нагрузок [Текст] / Ю.А. Сёмина // Вестник МГСУ: научно-технический журнал по строительству и архитектуре. – Вып. 9. – Москва: НИУ МГСУ, 2015. – С. 36-50.

161. Карпюк В.М. Вплив конструктивних чинників та факторів зовнішньої дії на несучу здатність балкових конструкцій при малоцикловому навантаженні [Текст] / В.М. Карпюк, К.І. Албу, Д.С. Даниленко, Ю.А. Сьоміна, М.М. Петров // Вісник ОДАБА. – Вип. №61. – Одеса: Зовнішрекламсервіс, 2016. – С. 130-136.

162. Карпюк В.М. Параметри тріщиностійкості балкових залізобетонних елементів при дії знакозмінного та знакопостійного циклічних навантажень

[Текст] / В.М. Карпюк, К.І. Албу, Д.С. Даниленко, Ю.А. Сьоміна, М.М. Петров // Вісник ОДАБА. – Вип. №62. – Одеса: Зовнішрекламсервіс, 2016. – С. 220-228.

163. Дорофеев В.С., Карпюк В.М., Крантовская Е.Н. Прочность, трещиностойкость и деформативность неразрезных железобетонных балок / В.С. Дорофеев, В.М. Карпюк, Е.Н. Крантовская. – Одесса: Эвен, 2010. – 175с.: ил. ISBN 978-966-8169-47-2.

164. Дорофеев В.С., Карпюк В.М., Карпюк Ф.Р. Прочность, трещиностойкость и деформативность предварительно напряженных тавровых железобетонных элементов. / В.С. Дорофеев, В.М. Карпюк, Ф.Р. Карпюк. – Одесса: Эвен, 2010. – 223 с.: ил. ISBN 978-966-8169-43-4.

165. Дорофеев В.С., Карпюк В.М., Петров Н.Н. Прочность, деформативность и трещиностойкость приопроных участков внецентренно растянутых и сжатых железобетонных балок // В.С. Дорофеев, В.М. Карпюк, Н.Н. Петров. - Одесса: Эвен, 2011. – 183 с. граф. - ISBN 978-966-8169-49-9.

166. Дорофеев В. С. Основні параметри працездатності залізобетонних балок при комплексному урахуванні діючих факторів / В. С. Дорофеев, В. М. Карпюк, Н. М. Ярошевич // Ресурсоекономні матеріали, конструкції, будівлі та споруди: зб. наук. праць. – Вип. 16. – Рівне : НУВГП, 2008. – С. 159–170.

167. СП 52-101-2003 Бетонные и железобетонные конструкции без предварительного напряжения арматуры. – Москва, 2004. – 53 с.

168. Ромашко В.М. Деформаційно-силова модель опору бетону та залізобетону: Монографія // В.М. Ромашко. – Рівне: О. Зень, 2016. – 424 с.: іл.: 153; табл.: 39; бібліогр.: 518.

169. Павліков А.М. Нелінійна модель напружено-деформованого стану косозавантажених залізобетонних елементів у закритичній стадії: Монографія // А.М. Павліков. – Полтава: ПолтНТУ ім. Юрія Кондратюка, 2007. – 259 с.

170. Мурашев В.И. Трещиностойчивость, жесткость и прочность железобетона / В.И. Мурашев. – М.: Машстройиздат, 1950. – 268 с.

171. Чистяков Е.А. О деформативности бетона при внецентренном сжатии железобетонных элементов / Е.А. Чистяков // Прочность, жёсткость и

трещиностойкость железобетонных конструкций: труды НИИЖБ. – М.: Стройиздат, 1979. – С. 108-125.

172. ACI Committee 440. Guide for the Design and Construction of Structural Concrete Reinforced with FRP Bars: ACI 440.1R-06. – ACI, Farmington Hills, Michigan, 2006. – 44 p. – (Стандарт США).

173. Almusallam, T.H. Stress-strain relationship of normal, high and lightweight concrete / T.H. Almusallam, S.H. Alsayed // Magazine of Concrete Research, Vol. 47, №170, 1995. – P. 39-44.

174. B. A. E. L. 91: règles techniques de conception et de calcul des ouvrages et constructions en béton armé, suivant la méthode des états limites. – Paris: Eyrolles, 1992. – 308 p. – (Стандарт Франції).

175. Çiftci, G. K. Nonlinear analysis of reinforced concrete frame structures: in Partial Fulfillment of the Requirements for the Degree of Master of Science in Civil Engineering / GU9IU Koray Ciftci. – January 2013. – 57 p.

176. DIN 1045-1: 2008-08. Tragwerke aus Beton, Stahlbeton und Spannbeton. Teil 1: Bemessung und Konstruktion: – Berlin: Beuth Verlag GmbH, 2008. – 178 s. – (Німецький стандарт).

177. NEN 6720:1995nl. TGB 1990 – Voorschriften Beton – Constructieve eisen en rekenmethoden (VBC 1995). – Nederlands Normalisatie-instituut, 1995. – 245 p. – (Стандарт Нідерландів).

178. Shah, S.P. Fracture Mechanics of Concrete: Applications of Fracture Mechanics to Concrete, Rock and Other Quasi-Brittle Materials / S.P. Shah, S.E. Swartz, C. Quyang. – John Wiley & Sons, New York, 1995. – 552 p.

179. Тимошенко С.П. Теория упругости / С.П. Тимошенко, Дж. Гудьер. пер. с англ. – М.: Наука, 1975. – 576 с.

180. Прочность, устойчивость, колебания: справочник в 3 т [под ред. Биргера И.А., Пановко Я.Г.]. – Т. 1. – М.: Машиностроение, 1968. – 832 с.

181. Безухов Н.И. Основы теории упругости, пластичности и ползучести / Н.И. Безухов. – М.: Высшая школа, 1956. – 420 с.

182. Школа Ю.О. Напряженное состояние балок, подверженных стеснённому кручению / Ю.О. Школа // Будівельні конструкції: міжвідомч. зб. наук. праць. – Вип. 52. – К.: НДІБК, 2000. – С. 208-213.
183. Круглов В.М. Феноменологический критерий прочности бетона при трёхосном напряжённом состоянии / В.М. Круглов // Известия вузов, серия: строительство и архитектура. – 1986. – №6. – С. 6-11.
184. Круглов В.М. Нелинейные соотношения и критерий прочности бетона в трёхосном напряженном состоянии / В.М. Круглов // Строительная механика и расчёт сооружений. – 1987. – №1. – С. 40-44.
185. Безушко Д.І. Нелінійні моделі матеріалів при розрахунку залізобетонних конструкцій, що згинаються, методом скінчених елементів: автореф. Дис. на здобуття наук. ступеня канд. техн. наук: спец. 05.23.01 – «Будівельні конструкції, будівлі та споруди» / Д.І. Безушко. – Одеса, 2008. – 20 с.
186. Хан Х. Теория упругости. Основы линейной теории и её применения / Х. Хан // Пер. с нем. – М.: Мир, 1988. – 344 с.
187. Яременко О.Ф. Фізичні співвідношення для перерізів залізобетонних стержневих елементів у загальному випадку напруженого стану / О.Ф. Яременко, Ю.О. Школа // Вісник національного університету «Львівська політехніка». – №600 [«Теорія і практика будівництва»] за ред. З.Я. Бліхарського. – Львів: «Львівська політехніка», 2007. – С. 339-344
188. Бондаренко В.М. О деформациях виброползучести бетона / В.М. Бондаренко // Структура, прочность и деформации бетонов. М.: Стройиздат, 1966. – С. 344-351.
189. Кириллов А.П. Основные положения методики расчёта железобетонных конструкций на выносливость / А.П. Кириллов // Бетон и железобетон. – 1990. – №5. – С. 24-26.
190. ДБН В.2.6-98: 2009 Бетонні та залізобетонні конструкції. Основні положення. – Київ: Мінрегіонбуд України, 2011. – 71 с.

191. Соколов Б.С. Новый подход к расчёту прочности бетонных элементов при местном действии нагрузки / Б.С. Соколов // Бетон и железобетон. – 1992. – №10. – С. 22-24.
192. Крылов С.М. Сопротивление плоских железобетонных элементов местному сжатию / С.М. Крылов, Л.Н. Зайцев, И.С. Ульбиева // Бетон и железобетон. – 1985. – №6. – С. 8-9.
193. Рохлин И.А. Рекомендации по расчёту бетонных и железобетонных конструкций на прочность и выносливость при местном сжатии / И.А. Рохлин // НИИСК Госстроя СССР. – Киев: ФПЛ НИИСК Госстроя УССР, 1972. – 20 с.
194. Залесов А.С. Расчёт коротких элементов на раскалывание / А.С. Залесов, А.В. Старчевский // Новые экспериментальные исследования и методы расчёта железобетонных конструкций. – М.: НИИЖБ, 1989. – С. 23-31.
195. Баранова Т.И. Каркасно-стержневые расчётные модели и инженерные методы расчёта железобетонных конструкций / Т.И. Баранова, А.С. Залесов. – М.: «Издательство Ассоциации строительных вузов», 2003. – 239 с.
196. Goto I. Cracks formed in concrete around deformed tension bars / I. Goto // ACI Journal, 1971. – V. 68. – №4.
197. Холмянский М.М. Бетон и железобетон: Деформативность и прочность / М.М. Холмянский. – М.: Стройиздат, 1997. – 570 с.
198. Кириллов А.П. Выносливость гидротехнического железобетона / А.П. Кириллов. – М.: Энергия, 1978. – 272 с.
199. Проектирование коротких элементов на основе каркасно-стержневой модели / Т.И. Баранова // Прочность и трещиностойкость коротких железобетонных элементов. – Казань, 1989. – С. 9-15.
200. Карпюк В.М. Деформаційно-силова модель залізобетону (навчальний посібник для аспірантів) / В.М. Карпюк, В.С. Дорофеев, Ю.А. Сьоміна – Одеса: ОДАБА, 2016. – 481 с. – ISBN 978-617-7195-30-5.
201. Дорофеев В.С. Основи деформаційно-силової моделі опору залізобетонних конструкцій (навчальний посібник для магістрів) / В.С. Дорофеев,



В.М. Карпюк, Ю.А. Сьоміна – Одеса: ОДАБА, 2016. – 259 с. – ISBN 978-617-7195-31-2.

202. Карпюк В.М. Використання деформаційно-силової моделі при розрахунку нормальних перерізів бетонних та залізобетонних елементів за першою групою граничних станів / В.М. Карпюк, А.І. Костюк, Ю.А. Сьоміна, Д.С. Даниленко // Вісник ОДАБА. – Вип. №66. – Одеса: ОДАБА, 2017. – С. 28-34.

203. Карпюк В.М. Нелінійна деформаційно-силова модель прогінних залізобетонних конструкцій у загальному випадку напруженого стану / В.М. Карпюк, А.І. Костюк, Ю.А. Сьоміна // Вісник ВІЕМ. – №18. – Луцьк, 2017. – С. 136-150.

204. Karpiuk V.M. Deformation-strength model application at the determing of reinforced concrete structures stress-strain state / V.M. Karpiuk, A.I. Kostiuk, Yu. A. Somina, D.S. Danilenko // Праці ОНПУ. – Вип. 2(52). – Одеса, 2017. – С. 18-23.

205. Крусь Ю.А. Механизм деформирования и усталостного разрушения бетона в условиях статических малоцикловых нагружений центральным сжатием / Ю.А. Крусь // збірник наук. праць Українського інституту сталевих конструкцій ім. В.М. Шимановського. – Вип. 18. – Київ, 2016. – С. 132-149.

Наукове видання

**Карпюк Василь Михайлович  
Сьоміна Юлія Анатоліївна  
Костюк Анатолій Іванович  
Майстренко Оксана Федорівна**

**ОСОБЛИВОСТІ НАПРУЖЕНО-ДЕФОРМОВАНОГО СТАНУ І  
РОЗРАХУНКУ ЗАЛІЗОБЕТОННИХ КОНСТРУКЦІЙ ЗА ДІЇ ЦИКЛІЧНОГО  
НАВАНТАЖЕННЯ ВИСОКИХ РІВНІВ**

**Монографія**

Підписано до друку 28.02.2018р.  
Формат 60×84/16 Папір офсетний Гарнітура Times  
Друк-різографія. Ум.-друк. арк. 13,71.  
Наклад 300 прим. Зам. №16-459

Видавець і виготовлювач:  
**Одеська державна академія будівництва та архітектури**  
Свідоцтво ДК № 4515 від 01.04.2013 р.  
Україна, 65029, м. Одеса, вул. Дідріхсона, 4.  
тел. 723-63-21, e-mail: [t.tipografiya@ogasa.org.ua](mailto:t.tipografiya@ogasa.org.ua)

Надруковано з готового оригінал-макету  
в друкарні ОДАБА