

See discussions, stats, and author profiles for this publication at: <https://www.researchgate.net/publication/323073710>

Квазиоптимальное торможение движений твердого тела с внутренней степенью свободы в среде с сопротивлением

Conference Paper · February 2018

CITATIONS

0

READS

52

3 authors, including:



Dmytro Leshchenko

Odessa State Academy of Civil Engineering and Architecture

217 PUBLICATIONS 229 CITATIONS

[SEE PROFILE](#)



Leonid D Akulenko

Russian Academy of Sciences

538 PUBLICATIONS 1,165 CITATIONS

[SEE PROFILE](#)

Some of the authors of this publication are also working on these related projects:



Numerical Solution of Eigenproblems and Natural Vibrations of Mechanical Systems [View project](#)



Control Problems for Distributed Parameters Systems [View project](#)

Воронежский государственный университет
Московский государственный университет
имени М. В. Ломоносова
Математический институт имени В. А. Стеклова
Российской академии наук

**МАТЕРИАЛЫ
МЕЖДУНАРОДНОЙ КОНФЕРЕНЦИИ
«ВОРОНЕЖСКАЯ ЗИМНЯЯ
МАТЕМАТИЧЕСКАЯ ШКОЛА
С. Г. КРЕЙНА – 2018»**

Под редакцией В. А. Костина



Воронеж
Издательско-полиграфический центр
«Научная книга»
2018

УДК 517.5+517.9(083)
ББК 22.16я4
М34

*Издание осуществлено при поддержке Российского фонда
фундаментальных исследований по проекту 18-31-10011-моб_г
и АО «Турбонасос»*

Организационный комитет: Ендовицкий Д. А. (председатель). *Сопредседатели:* Маслов В. П., Попов В. Н., Костин В. А. *Заместители председателя:* Баев А. Д., Валюхов С. Г., Овчинников В. И., Семенов Е. М. *Члены оргкомитета:* Арутюнов А. В., Баскаков А. Г., Гликлых Ю. Е., Глушко А. В., Звягин В. Г., Каменский М. И., Кретинин А. В., Ляхов А. Н., Новиков И. Я., Орлов В. П., Сабитов К. Б., Фоменко Т. Н.

Программный комитет: Фоменко А. Т. (председатель); Костин Д. В. (зам. председателя), Мухамадиев Э. М., Алхутов Ю. А., Вирченко Ю. П., Гольдман М. А., Демидов С. С., Забрейко П. П., Задорожний В. Г., Калитвин А. С., Курбатов В. Г., Поветко В. Н., Пятков С. Г., Рязских В. И., Сапронов Ю. И., Солдатов А. П., Фёдоров В. Е.

Материалы Международной конференции «Воронежская зимняя математическая школа С. Г. Крейна – 2018» [Текст] / под ред. В. А. Костина. – Воронеж : Издательско-полиграфический центр «Научная книга», 2018. – 396 с.
ISBN 978-5-4446-1094-7

В юбилейном сборнике, посвященном 100-летию ВГУ, представлены статьи участников Международной молодежной конференции «Воронежская зимняя математическая школа С. Г. Крейна – 2018», содержащие новые результаты по функциональному анализу, дифференциальным уравнениям, краевым задачам математической физики, истории математики, а также другим фундаментальным разделам математики.

Предназначен для научных работников, аспирантов и студентов.

Сборник включен в РИНЦ.

УДК 517.5+517.9(083)
ББК 22.16я4

- © ФГБОУ ВО «Воронежский государственный университет», 2018
- © ФГБОУ ВО «Московский государственный университет имени М. В. Ломоносова», 2018
- © ФГБУН Математический институт имени В. А. Стеклова РАН, 2018
- © Издательско-полиграфический центр «Научная книга», 2018

ISBN 978-5-4446-1094-7

О ЮРЬЕВСКО-ВОРОНЕЖСКОМ ОЧАГЕ ВЫСШЕГО ПРОСВЕЩЕНИЯ

© 2018 В. А. Костин, Ю. И. Сапронов, Н. Н. Удоденко,
В. Л. Бочаров, С. Г. Кадменский, О. П. Негроров,
В. И. Овчинников, В. Ф. Селеменев

«Принимая во внимание государственную необходимость сохранить для России Юрьевский Университет, как очаг высшего просвещения, . . .
. . . Остановиться на г. Воронеже, как месте, где в случае необходимости, открыть деятельность университета».

*Выписка из журнала заседания Совета
Юрьевского Университета от 20(7) февраля 1918 г.*

В этом году наш Воронежский государственный университет отмечает свой вековой юбилей. Однако, мы не знаем точной даты, с которой ведётся отсчёт. До недавнего времени это было 18 мая 1918 г. — дата подписания В. И. Лениным Постановления Большой государственной комиссии по просвещению о переводе Юрьевского Университета в Воронеж. Однако, теперь эта дата почему-то не связывается с учреждением Воронежского государственного университета. Также без объяснений меняются и гербы университета с обозначенными на них датами.

Все это говорит о необходимости изучения истории нашего университета и, в частности, истории математического факультета.

В то же время, не только нам, но и властям нашего города нелишне задуматься о том, как и почему Воронеж получил столь высокий статус университетского в кошмарных условиях Мировой и Гражданской войн.

В своей монографии «Воронежский университет. Вехи истории 1918—2003» профессор М. Д. Карпачев, обращаясь

к истокам университета в Воронеже, справедливо утверждает, что долгое время вопрос об утверждении университета трактовался весьма упрощённо, являясь плодом только волевых усилий Советского правительства, что, по его мнению, иногда сознательно, а чаще по установившейся традиции соответствовало лишь части правды. Устраняя этот недостаток, он, со своей стороны, указывает на определяющую роль общественных организаций города Воронежа и губернии в подготовке условий для учреждения университета в нашем городе. В связи с этим М. Д. Карпачев достаточно подробно анализирует действия этих организаций, начиная с шестидесятых годов XIX века до 21 февраля 1918 г. — даты роспуска земских учреждений большевиками.

Безусловно, желания и старания прогрессивных слоёв нашего города способствовали успеху в учреждении университета в Воронеже, но они не могли быть решающими. К тому же их деятельность протекала в условиях относительно спокойного хода событий в стране, когда проблемы учреждения высших учебных заведений касались только центральных и региональных властей, и правительство царской России даже планировало открыть десять новых университетов в связи с нехваткой специалистов со среднетехническим и общеуниверситетским образованием.

Но к началу 1918 г. ситуация резко и качественно изменилась, приобретая турбулентный характер, когда каждый день вносил свои жёсткие коррективы. Власть в стране перешла к Советам большевиков, а затем появились и внешние угрозы, связанные с оккупацией Лифляндии и Эстляндии немецкими войсками. Это сразу приводит к появлению новой стороны, связанной с учреждением университета в Воронеже — Юрьевского Императорского Университета во главе с ректором, доктором чистой математики, профессором В. Г. Алексеевым.

В результате образовался четырёхугольник со сторонами, заинтересованными в судьбе Юрьевского, а следовательно, и Воронежского университетов:

- немецкая оккупационная власть в Лифляндии и Эстляндии;
- советская власть в России;
- власти и общественные организации Воронежа;
- Юрьевский Университет.

Уникальность такого расклада состоит в том, что отсутствие любой из этих сторон приводило бы к отрицательному результату для Воронежа:

- без немецкой угрозы снималась потребность юрьевцев в эвакуации, как это происходило в 1915 и 1917 гг.;
- отказ Советского правительства от решения университетских проблем, также приводил к отрицательному результату;
- без готовности воронежских властей принять университет, вопрос просто не имел бы смысла;
- наконец, в случае нежелания Юрьевского Университета переезжать в Воронеж ответ также был бы очевиден.

Ситуация осложнилась ещё и тем, что некоторая часть русского общества приветствовала наступление немцев, поскольку отрицательно относилась к власти большевиков. Вот как это описывает Иван Бунин: «В газетах — о начавшемся наступлении немцев. Все говорят: «Ах, если бы!» ...

Вчера были у Б. ... Собралось порядочно народу — и все в один голос: немцы, слава Богу, продвигаются, взяли Смоленск и Бологое...»

А вот что Михаил Пришвин записал в дневнике 19 февраля 1918 г. о разговорах на Невском проспекте: «Сегодня о немцах говорят, что в Петроград немцы придут скоро, недели через две. Попик, не скрывая, радостно говорит: «Ещё до весны кончится». Ему отвечают: «Конечно, до весны нужно: а то и землю не обсемят, последнее зерно выбирают». Слабо возражают: «Думаете, немцы зерно себе не возьмут?» Отвечают убеждённо: «Возьмут барыши, нас устроят, нам хорошо будет и себе заработают, это ничего».

Среди преподавателей Юрьевского Университета также были разные мнения. К. К. Сент-Илер пишет, что некоторые профессора и доценты русского Юрьевского Университета, находившиеся на службе русского правительства, получавшие от него ордена и пенсии, признали себя германскими подданными (например, профессор К. Дегио).

И вот при такой неопределённости, основная роль при выборе решения выпала на долю Юрьевского Университета с его администрацией и Учёным Советом во главе с В. Г. Алексеевым.

И руководствуясь государственной необходимостью сохранить для России Юрьевский Университет как очаг высшего просвещения, за три дня до прихода немцев в Юрьев 20 февраля 1918 г. Учёный Совет Университета единогласно постановил, что ввиду возможного занятия Юрьева немцами, «остановиться на г. Воронеже как месте, где в случае необходимости открыть деятельность университета».

Вместе с тем, опираясь на условия Брестского мира, подписанного 3 марта 1918 г., и положения 4-й Гаагской конвенции 1907 г., правоведы (В. Э. Грабарь) доказали непра-

вомерность объявления Германскими оккупационными властями Юрьевского Университета немецким.

Эти решительные шаги коллектива Юрьевский Университет и его ректора В. Г. Алексеева в сочетании с действиями Советского правительства обеспечили в условиях военного времени достойную эвакуацию персонала Юрьевского Университета в Воронеж летом 1918 года вместе с администрацией во главе с ректором, при этом была сохранена факультетская структура. Вместе с физико-математическим, медицинским, историко-филологическим и юридическим факультетами в г. Воронеж прибыли:

профессоров — 39,
преподавателей — 45,
канцелярских служащих — 25,
служащих библиотеки — 6,
служителей — 12,

около 800 студентов и 9/10 наиболее ценного имущества Юрьевского университета, включая архив, библиотеку, коллекцию университетских музеев, инструменты и принадлежности клиник и других учебно-вспомогательных учреждений университета, без которых не было возможности начать занятия в университете (всего 50 вагонов).

Так было спасено для России бесценное дерево высшего образования и пересажено вместе с корнями в наш город. И теперь, готовясь к его юбилею, не следует восхищаться только кроной этого дерева, разросшегося на нашей чернозёмной почве, а нужно помнить, что если «корни подрубить, то оно засохнуть может».

ЧУДНЫЙ ПАРЕНЬ ИЗ НАШЕЙ ЮНОСТИ

© 2018 *И. П. Грагеров, Е. Е. Кресе, Б. И. Хацет*

Первая часть воспоминаний написана совместно супругами И. П. Грагеровым — Е. Е. Кресе, вторая — Е. И. Хацетом.

Селим Григорьевич Крейн — выдающийся учёный, замечательный педагог, неутомимый организатор науки и математического просвещения, человек, наделённый столь необычной притягательностью и столь неотразимым обаянием, что далеко не каждому в течение жизни выпадает счастье встречи с такой личностью.

Нам выпало.

Мы знаем, конечно, что Селим Григорьевич, энергичный, доброжелательный, общительный, душевно щедрый, всегда был окружён многочисленными коллегами, учениками, друзьями, почитателями и почитательницами. Его имя, его труды, его облик знакомы и дороги многим людям в разных странах. Так что воспоминания о нём, будучи собраны, могли бы образовать многотомное издание.

Нам хотелось, чтобы несколько этих страничек заняли бы своё, почти незаметное место в этом собрании. Мы — это сверстники, которые стали друзьями Селима в теперь столь далёкие тридцатые годы и сохранили эту дружбу до конца. Мы знаем многих, слишком многих из нашего поколения и из следующего, кто ушёл из жизни раньше Селима. Нам выпал другой жребий, и эта несправедливость судьбы добавляет горечи к боли утрат. Добавить несколько тёплых слов о дорогом нам светлом человеке — наша потребность и наш долг.

Мы не будем писать ничего о научных трудах и о многогранной деятельности Селима Григорьевича. Есть много людей, которые сделают (и отчасти уже сделали) это лучше, чем смогли бы мы. Мы хотели бы просто рассказать

тем, кто моложе и кто встретил Селима позднее, несколько впечатлений и эпизодов, связанных с этим красивым, лёгким, открытым человеком в наши очень молодые годы, из тех, что ещё сохранились в нашей уже ненадёжной памяти.

1.

Первым из нас с Селимом познакомился и подружился я, Изя Грагеров, поступив в 10-й класс средней школы города Киева (сейчас в этом помещении расположен Киевский автодорожный институт), в котором учился и Селим. Впрочем, и тогда, и позднее все друзья и родные именовали его Мирой. Насколько помню из Мириных рассказов, его имя Селим было производным от Шолом, что в переводе с иврита означает Мир.

Мира отличался от других учеников не только блестящими способностями и успехами по многим предметам, тем, что, будучи с детства поражённым анкелозом коленного сустава (из-за чего нога была согнута под прямым углом, и для перемещения требовались палка и подскоки на здоровой ноге), он, не обращая внимания на недуг, активно участвовал во всех играх, включая спортивные. В последней четверти 10-го класса Миру прооперировали — ногу выпрямили, но в колене она так и не сгибалась. Зато можно было отбросить палку и ещё активнее участвовать во всех играх.

После окончания школы в 1935 году друзья поступили в Киевский университет: Крейн на математический факультет, Грагеров — на химический. Учёба их отличалась высокой успеваемостью и общественной активностью, что по тогдашним нормам награждалось походами в театры, поездками в студенческий дом отдыха (под Житомиром) в каникулярное время или в университеты других городов страны (например, в Тбилисский в 1940 году). Всё это способствовало возникновению новых дружеских связей. Так образовался сплочённый кружок, состоящий в основном из студе-

нток-химичек, химика Грагерова и студентов-математиков во главе с Селимом.

В учебное время почти регулярно в конце недели в течение нескольких предвоенных лет (1939-1941) в просторной и гостеприимной квартире Хацетов, расположенной неподалёку от университета, собиралось 6-10 друзей за чаем с чудесными домашними коржиками. Мама математика Бориса и химички Фриды — светлой памяти Нина Борисовна — была удивительно хлебосольной и равнодушной к друзьям своих детей хозяйкой. Время проходило быстро за обсуждением стихов, книг, событий, за различными литературными играми (буриме, викторины и др.). И, как всегда и везде, Мира — искромётно остроумный, обаятельный — был душой этого сообщества, победителем в состязаниях и верным другом каждого из нас. Мы охотно признавали лидерство этого чарующе красивого, никогда не унывающего человека; правда, иногда ему не удавалось «перетанцевать» другого партнёра выбранной им девушки, но зато в волейболе неизменно переигрывал всех, даже классных игроков.

Нередко наша компания, в том или ином составе, отправлялась на прогулки, с которыми были связаны многие забавные эпизоды, инициатором которых обычно бывал Мира. И сейчас, по прошествии более шестидесяти лет, в памяти сохранилась такая история. Один из нас (Люсик Раппопорт) заключил с нами пари на 50 рублей, утверждая, что просидит 5 минут на тротуаре в самом людном месте Крещатика — у входа в главный довоенный киевский кинотеатр (после войны в этом месте разрушенного Крещатика было построено здание горисполкома) в разгар вечернего гуляния публики. Были назначены секунданты, но большинство из нас отправились вместе с участниками, чтобы стать свидетелями незаурядного события. На месте имеющего состояться происшествия Люсик как бы споткнулся и упал на тротуар,

и тут оказалось, что он припас коробку с зубным порошком, которая якобы случайно раскрылась, а Люсик сел и стал не спеша собирать щепотками рассыпавшийся порошок в эту коробку. Собралась толпа, тут же милиционер, и Люсику стали помогать подняться. Однако он не давался, ссылаясь на исключительную ценность порошка. Наконец, пять минут, казавшиеся нам вечностью, истекли, секундант подал знак, Люсик вскочил и бросился наутёк, а изумлённая толпа во главе с остолбеневшим ментом ещё долго обсуждала увиденное в уверенности, что виновник события — помешанный. Естественно, Мире не давала покоя слава Люсика, и он тут же вызвался на тех же условиях повторить его подвиг, но уже не на улице, а в людном вестибюле второго этажа Публичной библиотеки (Центральная библиотека АН УССР на Владимирской). Конечно, милиционера могло тут и не оказаться, но зато какая избранная публика! Многие из нас отправились полюбоваться зрелищем. И было на что посмотреть! Усевшись на полу, Мира артистично пользовался своей — действительно больной — ногой, чтобы отклонять все попытки его поднять. В течение обусловленных пяти минут, конечно ...

После окончания с отличием университета Селим был принят в аспирантуру Института математики Академии наук УССР; его научным руководителем был глава известной математической школы академик М. А. Лаврентьев. Из-за неполноценной ноги Селим был освобождён от службы в армии и в начале войны эвакуирован вместе с Академией в город Уфу, где закончил аспирантуру и защитил кандидатскую диссертацию.

Связи Мира с друзьями, военные адреса которых удалось установить, не прерывались. Так и я, Женя Кризе, медсестра военного госпиталя, бывшая студентка-химичка, получала даже в самые мрачные военные годы добрые, жизне-

утверждающие и всегда оптимистичные Мирины письма. А Изе Грагерову удалось «вживую» встретиться и пообщаться с ним в Уфе, куда Изя специально заехал в 1942 году, возвращаясь после тяжёлого ранения из госпиталя к родным.

После защиты диссертации Селим получил назначение на должность преподавателя в Московский энергетический институт. И в Москве продолжались дружеские встречи с Грагеровым, заканчивавшим аспирантуру в Московском университете.

Примерно к середине 1946 года все мы возвратились в Киев на пепелище наших прежних мест общения.

Мира был востребован Институтом математики АН УССР и даже получил комнату в помещении института, в которой прожил больше года. Женившись на химичке Евгении Кострюковой, он переехал в её семью. Пережились и другие друзья, но встречи и взаимная симпатия не иссякали. Академические успехи Миры радовали нас всех. Он был одним из самых молодых, популярных и уважаемых докторов физико-математических наук, получившим признание в кругу истинно творческих математических авторитетов.

Но, увы, грянула антисемитская кампания конца сороковых—начала пятидесятых годов, которая коснулась и Селима. Он переехал в Воронеж, где создал математическую школу — одну из лучших в стране.

Наши семьи не прекращали дружить. Мы, Грагеровы, гостили у Крейнов в Воронеже и часто встречались с Мирой в Киеве, куда он приглашался в качестве руководителя или оппонента многочисленных диссертационных работ, участника математических семинаров, школ, конференций, и всегда — воспоминания о юности, обсуждение жизненных обстоятельств и свершений. Возможность видеть друг друга согревала наши сердца. Вспоминается одно из шуточных

поздравлений, посланное нами в Воронеж к юбилею Селима:

Славят нашего Селима
от Воронежа до Рима,
да и Киев к юбилею шлёт привет!
Город наш на древних кручах математиков могучих
наплодил, но вот такого - больше нет.
Приезжай к нам чаще, Мира,
чтоб на киевских квартирах
от пиров и танцев лопнул весь паркет.

И не вздумай задаваться возрастом: «чуть-чуть за двадцать». Мы-то знаем — ты в душе юнец-корнет!

Светлая память о Селиме Григорьевиче Крейне, нашем любимом Мире, замечательном человеке, учёном, близком и верном друге, навсегда запечатлена в сердцах всех нас, кому выпало счастье знать его лично, дружить, делить радость и горе.

2.

Я пытаюсь, но не могу вспомнить, когда именно познакомился с Мирой. Я поступил на физико-математический факультет Киевского университета (он тогда имел три отделения — математики, физики и механики) тремя годами позже Миры (в 1938 г.) и не мог не обратить внимания на старшекурсника, который выделялся из общей студенческой массы красивым вдохновенным лицом, быстрой и уверенной, несмотря на прихрамывание, походкой, общей осанкой. Мы, первокурсники, особенно девочки, бегали из наших аудиторий в нижнем этаже исторического красного корпуса на Владимирской полюбоваться (через забор) его виртуозной игрой на волейбольной площадке напротив здания президиума АН УССР. Не знаю, было ли это звание официальным, но мы все называли его чемпионом и поражались силе воли юноши с покалеченной ногой.

Видимо, я попросил познакомить меня с Мирой другой старшекурсника, вскоре аспиранта, общение с которым тогда очень поднимало меня в моих глазах, а затем превратилось в близкую и прочную дружбу на всю жизнь. Я говорю об Иосифе Ильиче Гихмане (Жозике, как мы его называли) — впоследствии крупном математике, возглавившем Киевскую школу теории вероятностей, позднее работавшем в Донецке. С Жозиком судьба свела меня ещё летом 1936 года в Коростышеве (вблизи Житомира) на берегу реки Тетерев. Я брёл на дачу, снимаемую родителями, с удочками, но без улова. Жозик сидел на большом камне с книгой в руках. Как-то возник разговор, и я спросил, что за книга; оказалось — «О философии математики» Г.Вейля. Поскольку я по-мальчишески мнил себя и математиком, и философом, я попросил книгу почитать. Вскоре я пришёл к Жозику на дачу вернуть книгу. Глядя на моё сконфуженное лицо, Жозик рассмеялся и протянул мне книгу Теплица и Радемахера. А я укрепился в намерении поступать на математический.

Но вернёмся в 1938 год, так как именно в конце этого года или в начале следующего начала складываться вокруг Миры, как аттрактора, та тесная дружеская компания, которая затем превратилась в как бы клуб «Мамины коржики» и о которой выше писали Грагеровы. Лишь тогда я узнал, что настоящее имя Миры — Селим, а Мирой (по одной из версий) его называли с детства потому, что все остальные мальчики в этой многодетной семье (Селим был младшим ребёнком) имели имена, начинающиеся с буквы «М». Вначале (впрочем, и потом) мы устраивали совместные прогулки в центре Киева (приднепровские сады, Крещатик и прилегающие улицы и т.п.), обсуждая на ходу все те темы, вокруг которых в дальнейшем строились застольные беседы. При этом мы любили жевать ещё горячие вкусней-

шие бублики, которые покупали, нанизанными на шпагат, в магазинчике-пекарне внизу Михайловской улицы.

Допускались и забавы, по современным понятиям совершенно невинные, и тут Мира был неистощимым выдумщиком. Помню, например, как однажды довольно поздним вечером, когда мы гурьбой шли по Крещатику от Владимирской горки, Мира широким жестом пригласил нас перейти на запретную для пешеходов проезжую часть (тогда почти свободную) со словами: «Пошли, я угощаю!» Милиционер не замедлил появиться, отвёл нас на тротуар и потребовал уплатить штраф (что-то около 3-5 рублей). Мира попросил минутку, чтобы разменять деньги, и надолго исчез в находящемся рядом (кажется, по сей день) магазине минеральных вод. Милиционер, окружённый нами, не скупящимися на язвительные шуточки, вынужден был ждать, испытывая возрастающую неловкость. Но главное было впереди. Мира разменял деньги на копейки, и милиционеру довелось стоять с протянутой ладонью, в которую Мира отсчитывал мелкие медяки, иногда требуя пересчёта. Собрались зеваки, добавляющие свои реплики, страж порядка стоял пунцовый, пока, наконец, не сбежал, объявив, что на первый раз он нас прощает и отменяет штраф.

Мне тоже как-то пришлось стать жертвой Мириной шутки. Не помню, где и по какому поводу мы собрались «в расширенном составе» — человек пятнадцать. Мира объявил, что проведёт сеанс гипноза, а мне была отведена роль подопытного. Меня удалили из комнаты с тем, чтобы согласовать несколько слов, которые затем под гипнозом я должен был отгадывать. Всё шло гладко, Мира совершал надо мной свои пассы, я по его приказу называл первое пришедшее в голову слово, встречаемое всеобщим восторгом, так как оно «совпадало» с задуманным. Возможно, теперь все знают эту шутку, но тогда я довольно долго чувствовал себя потерян-

ным и озадаченным, пока Мира не сжалился и не объяснил мне, что в некоторых фокусах не один дурит всех, а все дурят одного.

Осенью 1939 года я ввёл в наш коржичный клуб девушку, в которую был влюблён, и она немножко разбавила наше химико-математическое сообщество, будучи студенткой гуманитарного факультета. Признаюсь, что с замиранием сердца ожидал суждения «самого Миры». Оно оказалось благоприятным, и я ещё много лет (поженились мы с той девушкой аж в 1946 году) изливал ему свои неудачи на сердечном фронте. О своих переживаниях Мира не очень-то распространялся, но для меня, как и для других друзей, был превосходным «транквилизатором» благодаря неизменному оптимизму и жизнелюбию.

Во время войны я не поддерживал связи с Мирой, хотя краткую информацию о нём получал от его брата, знаменитого математика Марка Григорьевича Крейна. Марк Григорьевич жил тогда в Куйбышеве (Самаре) и заведовал кафедрой механики в авиационном институте. В это время я работал на военном заводе в 12 км от города и иногда встречался с Марком Григорьевичем. Он сыграл большую роль в моей жизни, настойчиво побуждая меня окончить университет экстерном (до войны я окончил три курса), а затем немедленно начать работать ассистентом в авиационном институте на полставки, несмотря на 12-тичасовые смены на заводе и большие длины сторон треугольника завод-институт-жильё. Марк Григорьевич любил повторять, что педагогический опыт необходим каждому молодому математику, и чем в более трудных условиях он приобретает, тем он полезнее. Позднее я понял, насколько он был прав.

С Мирой я встретился вновь, когда он вернулся в Киев из Москвы в 1946 году. Вокруг него снова образовалась группа молодых людей, куда входили ставшие впоследствии

известными математиками Георгий Исаакович Кац, Юрий Макарович Березанский, другие талантливые ребята (помню, например, Сергея Авраменко, Соломона Шахновского). Мы встречались, вместе прогуливались, но теперь не так часто, да и темы наших бесед стали глубже: позади была война, вокруг нас — разрушенный город, некоторые из нас уже были семейные люди. Помню рассказ Миры об одном — в общем-то незначительном — эпизоде его преподавательской деятельности в Московском энергетическом институте. Во время его лекции погас свет (в послевоенной Москве перебои в подаче электроэнергии случались часто). Мира в темноте сказал: «Известно, что коммунизм — это советская власть плюс электрификация всей страны. Если в этом уравнении перенести один член в другую сторону, получим: советская власть — это коммунизм минус электрификация всей страны». Человек, родившийся во времена «перестройки», только усмехнётся: что-то такое я уже слышал. А человек из нашего поколения содрогнётся. В те сталинские времена практически в каждом студенческом потоке был хоть один «информатор органов». Доложи он — и мир потерял бы Селима Крейна. Видимо, студенческая любовь к нему была столь сильна, что даже эти люди не могли ей не поддаться.

Более регулярно мы встречались с Мирой в Институте математики на семинаре по функциональному анализу, которым он руководил (одно время там был другой номинальный руководитель, но это продлилось недолго). Будучи студентом, я не имел случая слышать и видеть Миру в роли преподавателя. Теперь я мог и слышать, и видеть, и восхищаться, и учиться. Он обладал даром вскрывать живую душу математического рассуждения и помогать слушателям разделять с ним наслаждение, получаемое при этом. В связи с работой семинара Мира как-то попросил меня во время командировки в Москву зайти домой к Израиллю Моисееви-

чу Гельфанду, который обещал Мире дать нам во временное пользование тогда труднодоступную книгу Хопфа по эргодической теории. Мне впервые предстояло повидаться с крупным учёным, об особенностях характера которого у нас ходили легенды. Мои страхи оказались напрасными: он принял меня на кухне, где чинил развороченный электроутюг, и мы мило побеседовали о нашем семинаре; я был рад, что Мира дал мне возможность познакомиться с этим человеком. Ещё в связи с семинаром вспоминается одна Мирина шутка, которая нас очень позабавила. Однажды к началу семинара, где-то к полудню Миры не было на месте. Подождав немного, направились к комнате, предоставленной ему институтом в качестве жилья. Мы постучали и услышали задорный Мирин голос: «Погодите, мы ещё не проснулись!»

Но суровые времена становились всё более суровыми, а государственный антисемитизм быстро крепчал. Многие ответственные работники Института математики за глаза называли наш семинар по функциональному анализу «семинаром по национальному анализу». Институт срочно чистил свои и без того весьма чистые ряды (в последующие годы он твёрдо держал абсолютный рекорд даже среди академических институтов Украины). Директор Ишлинский сказал Мире: здесь всё-таки не Израиль. Словом, ещё одно хорошее дело было загублено. Дальше — больше. Вскоре Мире пришлось работу в институте прекратить.

В 1948 году после окончания аспирантуры и защиты диссертации я был направлен в Житомирский пединститут заведовать кафедрой на вновь открываемом физико-математическом факультете. Естественно, что контакты с киевскими друзьями стали менее частыми, но они не прекращались. Кроме личных встреч с Мирой в дни, когда я приезжал в Киев, я обращался к нему за советом и помощью по делам кафедры и факультета. Упомяну только о двух из них.

Я считал важным для студентов и преподавателей провинциального вуза время от времени видеть и слышать выдающихся математиков и деятелей науки и приглашал многих учёных выступить с лекцией или докладом на нашем факультете. Естественно, что Мира был одним из первых, кто откликнулся на мою просьбу, и в институте долго ещё находились под впечатлением от его блестящей лекции. Очень доброжелательно отнёсся Мира (к этому времени он уже был не в Киеве) к моей просьбе принять на себя научное руководство диссертационной работой молодого члена кафедры, впоследствии моего друга и соавтора В.Н. Костарчука, много лет бывшего затем ректором Черниговского пединститута.

Мракобесам удалось выдвинуть Селима из Украины и тем нанести посильный вред своей «неньке». Но не такой был Мира человек, чтобы можно было подавить его творческий потенциал, его энергию и его волю. Все эти замечательные качества проявились в воронежский период его плодотворной деятельности, но это принадлежит уже не моим воспоминаниям.

Впрочем, и после отъезда Миры в Воронеж наши связи не прерывались. Где-то в середине 60-х, когда я уже вернулся из Житомира в Киев, я обратился к нему с просьбой посодействовать переводу в Воронежский университет из Житомирского пединститута начинающего математика с незаурядными способностями, более склонного к научной работе, чем к учительской деятельности. Мира приложил значительные усилия, и в результате Воронежская школа приобрела теперь достаточно известного математика и хорошего человека — Томаса Яковлевича Азизова. В 1965 году мы встретились с Мирой в Новосибирском Академгородке, где я должен был выступить с докладом о работе по новой для меня проблематике в области методов решения

оптимизационных задач. Узнав, что Мира будет председательствовать на соответствующем заседании конференции, я изрядно струхнул, ибо хорошо знал, что личная дружба не защитит меня от острых реплик Миры, если он сочтёт их уместными. Впрочем, всё благополучно обошлось. Несколько позднее мне удалось побывать в Воронеже и пообщаться с Мирой. Я также старался не упускать случая увидеться с Мирой в Киеве во время его кратких наездов.

Годы шли, но время было бессильно лишить его поседевшую голову обаяния красоты и неувядающей молодости. Очень горько было сознавать, что тяжёлый недуг мешает ему жить и работать, но вызывала восхищение Мирин воля сопротивляться ему и продолжать своё дело. Как-то уже после операции шунтирования он приехал в Киев в качестве оппонента по диссертации. Мы встретились, как договорились, в Институте математики, защита уже началась. Перед тем, как попрощаться, Мира наклонился ко мне и тихо сказал: «Мне сейчас выступать, но что-то прихватило . . .» Я тогда постоянно носил с собой нитропрепараты, и он, глотнув таблетку, направился к залу. Я не слышал его выступления, но уверен, что оно, как всегда, было впечатляющим. «Печаль моя светла.» — сказал поэт. Моя тоже. Воспоминания о Селиме Григорьевиче принадлежат к числу самых светлых и дорогих в моей долгой жизни.

ДОЦЕНТ Е. П. КОСТРЮКОВА

© 2018 Т.С. Воронина (Крейн)
(Fair Lawn, NJ , USA; Tvoronin@yahoo.com)

Евгения Петровна Кострюкова (*жена С.Г. Крейна и мать автора заметки — ред.*) работала в должности доцента на химическом факультете ВГУ более 20 лет с 1962 г. Как оказалось это были самые спокойные, благополучные годы для страны и наиболее плодотворные годы для самого университета и его химического факультета.

Евгения Петровна родилась в сентябре накануне Октябрьской Революции 1917 года. Её отец Пётр Кострюков, офицер Русской армии, пропал без вести на полях сражений Первой Мировой войны ещё до рождения дочери. Его жене Ксении Кострюковой, матери Жени, не довелось пожить с горячо любимым мужем сколько-нибудь долгий срок. Практически сразу после венчания его полк отправили на фронт.

Старый уклад жизни рухнул. Ксения в 25 лет от роду, отнюдь не рабоче-крестьянского происхождения, осталась одна, с дочерью на руках. К счастью, она успела до революции кончить гимназию. Какое-то время после революции они жили в Кременчуге, где Ксения Юльевна работала учительницей. Жили впроголодь. Однажды в дом ворвались вооружённые люди. Потребовали выдать золото, ценности и хлеб. Ксения Юльевна встретила их с дочерью на руках, распахнула дверцы буфета, где на блюдечке лежала аккуратно завёрнутая четвертушка хлеба. Бандиты хлеб не взяли, а старший подарил ей пачку бритвенных лезвий. Ни он ни она не знали, что с ними делать.

Когда К. Ю. уже было за 30, она поступила учиться в Киевский университет на биологический факультет. В это время к ней переехала жить её мать, Антонина Фёдоровна. А. Ф. осуждала дочь, говорила, что она уже стара учиться, что надо зарабатывать деньги. Приводила в пример стар-

шую сестру, которая в это время заведовала отделом в Центробанке. К. Ю. училась в университете и работала по вечерам на курсах ликвидации неграмотности. Знание языков (в т.ч. латыни) и прекрасная память, а также общая культура обеспечили ей молниеносную карьеру. 10 лет потребовалось К. Ю., чтобы закончить институт, защитить кандидатскую, а затем и докторскую диссертации. Ксения Юльевна Кострюкова стала первой женщиной — доктором наук за всю историю Украины.

Понятно, что заниматься дочерью было некогда. Женю научили всему, чему положено было учить девочек в российских семьях, две суровые женщины — её бабушка, Антонина Фёдоровна и её тётя, Вера Юльевна.

Антонина Фёдоровна была воспитанницей Смольного института благородных девиц. Она вышла замуж за военврача, родила от него четырёх дочерей. Муж умер рано. Девочки были ещё детьми, их надо было поднимать, выводить в свет, выдавать замуж и А. Ф. идёт служить директором женской гимназии. (Интересно, что в этой гимназии преподавал знаменитый поэт Аполлон Майков. А. Ф. открывала ежегодный выпускной бал вальсом в паре с Майковым. Пара была на загляденье. А. Ф. высокая, стройная (всю жизнь следила за осанкой) и Аполлон внешностью соответствующий имени. Он пил ежедневно и немало. Кто-то написал кляузу. В гимназию пришёл инспектор и посетив урок Майкова написал заключение: «учитель во время урока зело пьян, но урок ведёт отменно».) А. Ф. была большой командир. Она могла хлопнуть дверь перед носом Жениного кавалера со словами: «Мы этого не любим». Домашних держала в строгости, руководила ими до конца своих дней, даже уже будучи прикованной к постели.

Вера Юльевна, старшая дочь и сестра К. Ю., после гимназии закончила женские Бестужевские курсы. Свободно

владела тремя языками. Своих детей не имела. Постоянно жила в Москве, приезжала на лето в Киев помогала сестре вести дом и ухаживать за престарелой матерью. Именно она учила Женю рукоделию, домоводству, готовить еду, хранить вещи, рачительно тратить деньги. В 1914 году, как и многие молодые женщины её сословия, пошла волонтером в госпиталь, ухаживать за поступающими с фронтов ранеными. В. Ю. была необыкновенно педантична и требовательна к себе. В первые годы Советской власти сделала карьеру. О ней даже писали в газете «Известия», что она, женщина, в течение 12 лет руководит отделом из одних мужчин в Центробанке и не допустила ни разу ни одной ошибки. Впоследствии правда осталась почти без средств к существованию.

Все в семье очень любили Женю, но в силу обстоятельств их жизни совершенно не баловали. Женя росла прилежной, вдумчивой и не доставляла слишком много хлопот родным. Слушалась бабушку. К тётке Вере относилась с большой нежностью и теплотой, переписывалась с ней потом всю жизнь, поддерживала её, помогала материально. К. Ю. Женя просто боготворила, хотя почти совсем не видела. Любила ходить на её доклады, восхищалась эрудицией, находчивостью, умением «выпускать коготки» в дискуссии с оппонентами.

Женя начала работать с 15 лет. Испугавшись за мать, она ушла из школы в 8 классе и устроилась на работу учительницей физкультуры. В то время у К. Ю. была проблема с рукой. Её парализовало и все боялись, что она не сможет больше работать. Всё обошлось, К. Ю. вылечилась и проработала до 83 лет. Женя пошла на подготовительные курсы и поступила учиться в университет на физико-химическое отделение, которое закончила с отличием. По окончании университета работала одновременно м.н.с. в отделе Неор-

ганической химии лаборатории Сорбционные процессы АН УССР и учителем в школе.

Вышла замуж по обоюдной любви. Родила сына, Серёжу. Серёжа был здоровым, очень симпатичным ребёнком. Семья мужа приняла Женю хорошо. Первая невестка, первый внук от старшего сына. Бабушка с дедушкой очень любили гулять с Серёжей — прохожие часто останавливались полюбоваться красивым мальчиком. Потом война. Эвакуация на Урал. Муж погиб в первый же год. В эвакуации их преследовали болезни. У Серёжи одна детская болезнь следовала за другой. В два с половиной года он перестал говорить. То что удалось его выходить все считали чудом. Ей потребовался не один год лечения, чтобы восстановить своё здоровье. Для Серёжи пагубные последствия этого периода особенно сильно сказались в его зрелые годы. Он много болел и пережил свою мать всего на несколько лет.

С большим трудом ей удалось вернуться из эвакуации в Киев. Работала ассистентом на кафедре Общей и Неорганической химии в Киевском Медицинском Институте, вела практические занятия по курсу физической химии, качественному и количественному анализу. Поступила в аспирантуру в Институт Физической Химии АН УССР.

Вышла замуж за Селима Григорьевича Крейна и родила дочь, Таню. Таня это я. Мои родители познакомились случайно, в поезде, вместе играли в карты. Они помнили друг друга по Киевскому университету. Папа помнил старшекурсницу, химичку, красавицу, замечательную спортсменку. Она выступала на соревнованиях по художественной гимнастике и плаванию. Мама помнила сумасшедшего мальчишку, первокурсника, на костылях победно скользящего по натёртому паркету университетских коридоров. Сам разбежаться не мог, разогнаться ему помогали товарищи. Впоследствии неправильно сросшаяся в колена ногу (результат

детской травмы) врачи смогли вытянуть и у папы на всю жизнь осталась только лёгкая хромота.

Братья Крейн



Слева направо — Марк Григорьевич, Селим Григорьевич и Михаил Григорьевич



Портрет учителя (написал Крейн Дмитрий Григорьевич)

Женя сомневалась, нужно ли ей выходить за него замуж. Она вдова, у неё уже сын. Он молодой — ей ровесник, видимо талантливый математик — в свои 28 уже докторант, красавец, не обременён семьёй. Отец был настойчив. Он решил, что нашёл то, что ему необходимо. Близкие и друзья

были озабочены поисками для него жены. Выбор был большой. С. Г. выбрал Женю и оказался прав. Они прожили всю жизнь. Всегда хотели быть вместе. И даже когда приблизилась старость и немощь, были готовы на все, лишь бы не разлучаться.

С. Г. пришлось сильно постараться, чтобы вписаться в женское царство семьи Жени. Возможно время было такое, или Антонина Фёдоровна задала тон, но мужчин в семье не жаловали. Она и её дочери достаточно красивые, умные, трудолюбивые, все остались без мужей в молодом возрасте, не делали попыток пристроиться, предпочли карбкаться по социальной лестнице самостоятельно. Считалось, что мужчина становится препятствием на пути самореализации женщины в обществе. Феминизм С. Г. не испугал. Естественно бастион пал.

Однако их брак — недобитой дворянки, аристократки и не разоблачённого до конца космополита, с карьерной и идейно-политической точки зрения имел весьма сомнительные перспективы в то время. Моя бабушка, К. Ю., признавала только положительную коннотацию слова космополит — в значении противоположном националист. Она учила меня, что каждый человек, если он претендует, чтобы его считали интеллигентным человеком, должен быть космополитом. Развёрнутую в стране кампанию по борьбе с космополитизмом считала глупостью, желанием выслужиться перед начальством, недостойным способом конкурировать. Отец понимал действия властей до конца. Шла подготовка к окончательному решению еврейского вопроса, в подражание Гитлеру. Необходимо было уехать из Киева. С. Г. взял в министерстве направление на работу в Воронежский Лесотехнический институт. Здесь требовались квалифицированные преподаватели математики и химии.

Воронеж . . .

Воронеж стал для семьи второй родиной. При выборе места жительства среди прочего, очень важное значение имело соображение — понравится ли жене. С. Г. говорил, что приехал, посмотрел — лес, речка, — решил, понравится. Дело в том, что у его жены было очень сильно развито эстетическое чувство. Ей было не все равно в каком месте жить, в каком здании работать.

Семья получила квартиру в деревянном, двухэтажном доме на улице Морозова, последней улицы города, недалеко от ЛТИ. За домом и сейчас настоящий лес. Из удобств в доме был только свет. То есть вода из колонки посреди улицы, для обогрева в каждой комнате — топить печь. Конечно это был большой контраст их квартире с горячей водой, газом в историческом, засаженном липами и каштанами центре Киева. Как же сильно мы все любили этот дом! Мы прожили там с 1954 г. по 1966 г. Жили бы там всю жизнь, но деревянные перекрытия съел жучок. Родители за свой счёт провели в дом воду, сделали паровое отопление, поставили ванну, туалет. Мама разбила вокруг дома садик. В то время как соседи сажали картошку, капусту, помидоры, мама посадила берёзки, рябинки, жасмин, цветы.

Е. П. очень любила природу. Знала правильные названия всех растений с детства (переняла у К. Ю., когда сопровождала её на уроках на открытом воздухе). А мы любили мамин просветлённый взгляд, сияющее светом лицо во время наших прогулок по окрестностям. Благодаря ей муж и мы, дети, научились наслаждаться незатейливой красотой природы нашей средней полосы, впитывать и различать различные запахи луга, леса, реки, болот. Е. П. хотела остаться жить в районе СХИ и они купили кооператив на ул. Тимирязева, где и прожили всю оставшуюся жизнь.

Только по прошествии более 10 лет мы узнали, что с районом СХИ связано имя нашего родственника Н. П. Ма-

карова. Это муж Аллы Юльевны, ещё одной маминой тёти, сестры Ксении Юльевны. Благодаря его стараниям и ещё трёх преподавателей СХИ сохранились леса вокруг нашего города. В 1918 году Советские власти разрешили жителям рубить деревья для хозяйственных нужд. Четыре профессора выступили с протестом, разъясняя властям и населению, что воронежская дубрава это уникальное природное явление в степной полосе, такого больше нет нигде; что, наоборот, необходимы мероприятия по защите и сохранению леса для потомков; что леса воронежской области имеют мировое значение (Шилов лес, Хреновской бор, Усманский бор и др.). Профессоров арестовали и посадили в подвал одного из преподавательских домов, красного кирпича на трамвайном кольце возле СХИ. Держали два дня. Было тоскливо, как рассказывал Н.П., могли расстрелять за саботаж. Их выпустили, велели убираться из города и никогда сюда не возвращаться, но лес рубить запретили. К тому времени успели вырубить только замечательную берёзовую рощу (У берёзы древесина легко поддаётся обработке. Это тебе не дуб . . .). В память о роще осталось название района.

Е. П. приступила к работе в ЛТИ 10 февраля, сразу после защиты кандидатской диссертации в УАН ССР 1 февраля 1954г. Тема диссертации «Фотопереносы водорода в системах краситель-лейкоформа» была актуальна. Предполагалось её дальнейшее развитие. Отъезд Е. П. стал для всех неожиданностью. Её руководитель знаменитый химик Сергей Сергеевич Ваюцкий (автор учебника «Курс коллоидной химии», утверждавшийся в качестве основного учебника для химико-технологических вузов в течении многих десятилетий) считал неправильным бросать столь успешно начатую тему. Обещал всяческое содействие в решении бытовых вопросов. Говорил, что с трудолюбием и головой Е. П. через два года можно будет претендовать на доктор-

скую степень. Е. П. уехала. «Да, у меня хорошо получалось, но что было делать, не разводиться же с папой?» — объясняла она мне. Только в тридцать шесть лет, когда кажется, что впереди долгая жизнь и всё самое интересное, важное ещё не случилось, можно с лёгкостью, без трагедии закрыть перед собой дверь технически великолепно оснащённой лаборатории, одного из лучших в стране научно-исследовательских центров.

Справедливости ради нужно сказать, что в ЛТИ было много из того, что требуется человеку для ощущения полноты жизни. В то время в институте был сильный профессорско-преподавательский коллектив, было много энтузиастов своего дела, известных учёных и деятелей науки. Директор института В. И. Рубцов, который принимал на работу моих родителей, вскоре стал Министром Лесного Хозяйства СССР. В институте имелась хорошая учебно-производственная база опытных лесных хозяйств, что обеспечивало тесную связь с альма матэр СХИ, Тимирязевской Академией Наук и другими центрами страны. Здесь часто проводились выездные сессии.

Внешне здание института и сегодня мало изменилось. Это добротное двухэтажное здание с высоченными потолками, толстыми стенами, не прогреваемыми солнцем в любую жару, каменными лестницами и полуметровыми гранитными подоконниками. Фасад здания украшен в классическом стиле портиком и пилястрами. Вот только башню-шпиль позже в панике снесли как «архитектурное излишество». Однако внутри теперь все по-другому. Первоначально при входе был огромный холл с потолком прорезанным на два этажа. Нужно было приглушать голос, потому, что звук здесь отзывался эхом. Широкая каменная лестница вела на второй этаж. Родителям нравилось это помещение. Е. П. даже не обращала внимание на огромный портрет Сталина в

полный рост, над первым пролётом каменной лестницы, который так раздражал С. Г. Кафедра Химии была в другом крыле. Это отцу, каждый день по пути к себе на кафедру Математики и Метрологии, приходилось подниматься по лестнице под сапогом вождя. Конечно здание института архаично, совершенно не соответствует духу времени его постройки. Никакие конструктивистские идеи, захватившие в то время весь мир, не нашли отражения в нем. (В те же 30ые годы в Нью Йорке строится высотное здание Empire State Building.) Но для меня ощущение храма науки, незначительности личности отдельного человека всегда здесь присутствовало. В пятидесятые годы о помпезности здания многие отзывались иронично. Однако Е. П. уважительно относилась к желанию лесников величием здания института подчеркнуть значение своей профессии. Гуманитарная, благородная направленность научной тематики института по сохранению и приумножению лесов, озеленению городов создавала определённую атмосферу жизни в этом районе. В то время ещё не было завода СК на левом берегу реки, вонь от которого периодически, при неблагоприятном ветре отравляет атмосферу теперь. Воздух был приятно чист.

Е. П. работала на кафедре Химии старшим преподавателем, а с 1956 г. по 1962 г. доцентом. Кафедрой заведовал преклонных лет профессор Р. Э. Келлер. Е. П. работала с воодушевлением, ей нравилось заниматься с молодёжью. В группах, которые курировала, организовала вне программы занятия типа «Химия в нашей жизни». В это трудно поверить, но ежегодно находились желающие посещать эти занятия. Мы жили неподалёку и иногда они собирались у нас дома, пили чай, слушали маму, разговаривали. Бывало разговор переходил от химии на другие темы: о кино, литературе, поэзии. Она считала, что это полезно, способствует расширению кругозора. Давала студентам почитать

наши книжки художественной литературы. С приходом в ЛТИ преподавание в вузе стало её главной работой на все последующие годы.

Мама никогда не хотела быть чиновником, занимать высокие должности, руководить людьми. Зарплата преподавателей с учёной степенью была (благодаря Сталину) достаточно высокой. Даже через 30 лет, после регулярных повышений окладов многим категориям населения (учёным и преподавателям зарплату в СССР не повышали вплоть до конца 80ых годов) мои родители относились к самой высокооплачиваемой прослойке общества. В своих поступках и желаниях Е. П. руководствовалась иными соображениями, отнюдь не материального характера. Ей хотелось работать в фарватере лидера на передовых рубежах науки. В ЛТИ химия не была профилирующим предметом, учебных часов было мало, естественно Е. П. хотелось более продуктивно использовать свой потенциал. Мой отец не был сексистом, уважал желание жены иметь свои интересы, поэтому выбирая Воронеж, по-видимому, предполагал скорое восстановление лежащего в руинах после войны химического корпуса некогда процветавшего здесь Технологического института. (Деньги якобы были выделены.) Мать моей подруги Олечки Крыловой, нашей соседки по Морозова, всю жизнь сокрушалась о замечательных лабораториях института, тоже ждала восстановления, места своей работы рассматривала как временные, считала что в новом здании Технологического института, 1959 года постройки, лаборатории не идут ни в какое сравнение с прежними. Скорее всего это так и есть. Ведь архитектор строивший химический корпус, Дитрих А. И., по рекомендации учёного совета в 1914 г. поехал в Европу, чтобы предварительно изучить опыт строительства таких учреждений. Воронежский Химико-технологический институт после эвакуации в связи с разрухой был временно

размещён в Ленинграде и открылся в Воронеже только в 1960. Е. П. пыталась перейти туда работать, но её не отпустили из ЛТИ.

В развалинах химического корпуса сотрудники СХИ оборудовали себе квартиры и жили до середины 60ых. Здесь, на развалинах, снимали картину «Судьба человека». Я ходила в школу мимо них и любила с подружками полазить там, хотя за это сильно ругали.

Во второй половине 50ых годов в стране провозглашается курс на химизацию промышленности и сельского хозяйства. Строятся новые заводы, наука получает большее финансирование. Воздух насыщен радужными ожиданиями. Стране все удаётся, все делается на высшем уровне. Мы первые в космосе, наши учёные номинируются на Нобелевскую премию (В частности наш земляк физик Н. Г. Басов. Его отец, Г. Ф. Басов, заведовал кафедрой в ЛТИ, где первоначально работал С. Г. и жил на ул. Морозова), наши фильмы получают места на международных фестивалях, успехи в литературе, спорте.

Воронежский Государственный Университет (ВГУ) строит новое четырёхэтажное здание. В то время в Воронеже выше зданий не было. Изначально здание университета задумывалось как настоящий дворец знаний. Причём таким же «дворцовым» фасад должен был быть и со стороны реки. Место для университета было выбрано примечательное. Высокий правый берег реки был виден на много километров вокруг. Однако после критики «архитектурных излишеств» здания ЮВЖД, прозвучавшей со стороны правительства, архитекторам пришлось отбросить эффектные акценты и ограничиться аскетичным силуэтом. Жаль, могло бы быть даже символично: перед выходящими из дверей университета открываются широкие горизонты. Слава ВГУ заработанная трудами профессорско-преподавательского коллек-

тива могла бы быть поддержана архитектурным ансамблем. Университетский комплекс мог бы продолжить традицию и стать одной из главных достопримечательностей не только города. На этом месте некогда располагались постройки знаменитого Митрофановского монастыря, над сооружением некоторых из которых трудился сам замечательный зодчий Джакомо Кваренги. (Возможно ещё не все потеряно, место то все так же прекрасно, как и прежде.)

В это время ректором ВГУ становится химик Б. И. Михантьев. Химический факультет получает в новом здании большие дополнительные учебные площади. Факультет бурно развивается, формируются новые научные направления, на работу приглашаются новые квалифицированные кадры. В это же время престиж химии в стране необычайно возрастает. Увеличивается приток сильных студентов. Общий набор на химфак достигает 100 человек. (В тот год, когда поступала я, конкурс был 5 человек на место. Взяли только медалистов, 75 человек, и тех кто сдал на все пятёрки.)

В 1962 году Б. И. Механтьев принимает Е. П. Кострюкову на работу на должность доцента по её первоначальной специальности Физическая и Коллоидная Химия. Курс Коллоидной химии тогда читал доцент кафедры аналитической химии Р. Э. Нейман. Одновременно Р. Э., будучи официально заместителем, фактически выполнял обязанности заведующего кафедрой и начальника исследовательской лаборатории Высокмолекулярных Соединений, действующей при кафедре вместо занятого работой ректора Б. И. Механтьева. Нагрузка была слишком большая. Е. П. со своими знаниями, в расцвете жизненных сил, с нерастроченной энергией и энтузиазмом пришлась кстати.

Вскоре перед Е. П. встала дилемма. Её пригласил работать к себе на кафедру Неорганической Химии Я. А. Угай. Я хорошо помню его. Крепкий, пружинистый Яков Алек-

сандрович был похож на японского божка. Он читал нам лекции по Неорганической химии. Стремительно врываясь в аудиторию, слегка прищурившись, с горящими глазами он яростно бросал слова в наши лица, модулируя голосом, не давая возможности задремать. У него был замечательный русский язык. Говорили, что он специально брал уроки ораторского мастерства. Он не любил рутину, читал несколько постановочных лекций. В 1965 году, после защиты докторской диссертации в ИОНХе АН СССР по химической термодинамике полупроводников, он становится заведующим кафедрой Неорганической Химии. Он позиционировал себя выдающимся учёным с большими перспективами.

Моя мама понимала, что в Коллоидной химии она в своей стихии. Э. Р. Нейман, её начальник очень приличный человек, спокойный, пользуется общим уважением и доверием, к ней хорошо относиться. Здесь у неё скорее всего будет спокойная, достойная жизнь.

Я. А. Угай предложил ей равноценную должность доцента на своей кафедре. Мама понимала, что ей придётся преподавать новые для себя разделы химии, много готовиться. Она сомневалась сможет ли справиться, соответствовать требованиям. Обсуждала это с папой и даже посвятили в это меня. С самого начала мама понимала, что с Угайем будет не легко работать, что у него гибкие морально-этические принципы, что он резок, несдержан, будет тянуть одеяло на себя. Е. П. понадеялась на то, что он сравнительно молод, полон сил, что амбициозность будет толкать его вперёд и он будет пытаться что-то делать в науке. Интересы мамы всегда тяготели к теоретической химии. Первая половина курса Неорганическая химия представляет собой теоретическое введение в химию и называется Общей химией. Кроме того, на кафедре развивали исследования в области химии полупроводников, химии твёрдого состояния, раздела Общей

химии. Неудивительно, что выбрала Е. П. Мама проработала на кафедре до выхода на пенсию. Ей нравилась работа, которую она выполняла. Курс Общей и Неорганической пришёлся ей вполне по душе. Она ни разу не пожалела о своём решении.

Мама умела и любила работать. Каждые два года мама читала новый курс лекций. Я не помню ни одного спокойного года, когда можно было работать по накатанному: то мама впервые читала новый курс, то ей нужно было готовиться к предстоящему новому курсу. Она должна была проштудировать всю имеющуюся литературу. Составляла конспекты. Постоянно вносила в них поправки, с учётом последних представлений. Покупала, заказывала вновь публикуемые, искала в комиссионных магазинах книги по нужной тематике. Для этого даже ездила в Москву.

Е. П. иногда сетовала, что преподавательская работа забирает слишком много времени. Есть множество работ, где отработал положенные 7-8 часов и свободен, можешь переключить голову на другое. Наградой для себя считала видеть заинтересованные, понимающие глаза студентов. Считала, что ради этого стоит потрудиться. Папа был устроен по другому, чем она. Он мог по дороге в университет в транспорте продумать и на автобусном билетике набросать себе план предстоящей лекции. Но также как она перед студенческой аудиторией, вглядываясь в лица слушателей, забывал обо всех болезнях. Говорят, что лекции он читал просто блестяще.

В 1967 г. при ВГУ организуется новый факультет Повышения квалификации преподавателей ВУЗов. Е. П. была деканом подразделения этого института по переподготовке кадров в химии. Это было новым делом не только для ВГУ, но и для всей страны. Е. П. рассматривала эту должность как ссылку. Поставив процесс преподавания на рельсы, по-

старалась передать нелюбимую, административную работу в другие руки. Благо желающие были. Здесь платили больше. Е. П. с радостью передала все свои методические разработки, планы, конспекты преемнице.

Наука быстро шагала вперёд. Появлялись новые аспекты, некоторые представления просто устарели, а некоторые требовали корректировки. Учебники, по которым велось преподавание, были написаны десятилетия назад. Возникла необходимость обобщения и сведения новых представлений воедино. На кафедре в конце 70ых Угай инициирует подготовку к изданию сразу несколько новых книг: «Общая химия», «Практикум по химии и технологии полупроводников» и к переизданию своей монографии 1964 г. «Введение в химию полупроводников». Кострюкова Е. П. принимает активное участие в создании всех этих книг. Пишет отдельные главы. Ей поручают даже общее редактирование «Введения». Это большая работа, тем более, что она велась параллельно с учебной, часы нагрузки которой никто не собирался снижать. Е. П. была благодарна, что имеет возможность этим заниматься, так как ей предстояло учить студентов по этим материалам и она хотела быть уверена в том, что это сделано как надо. У неё было абсолютно ясное понимание, как следует представлять материал. Она работала с большим желанием.

В 1984 г. Я. А. добился рекомендации МИН ВУЗа и книга «Общая химия» была вновь переработана и переиздана уже в качестве учебника для студентов университетов. Я не знаю принимала ли Е. П. участие в редактировании учебника «Неорганическая химия», вышедшего в свет в 1989 году, когда Е. П. уже много лет была на пенсии. Знаю только, что она по просьбе Я. А. передала конспекты своих лекций по этому курсу. Когда в 90ые годы приступили к написанию единого учебника Общая и Неорганическая Химия,

мама сказала: «Это уже сами. Это уже без меня». Все эти учебники увидели свет благодаря амбициям и энергичным действиям профессора, д.х.н. Я. А. Угайа, а доцент, к.х.н. Е. П. Кострюкова была активным помощником ему в этой работе.

Сама Е. П. не умела устраиваться в жизни, доставать, пробивать, «порешать вопросы» и никогда бы не замахнулась на издание учебников, хотя актуальность этого ей была очевидна. Это действительно было большое дело. В Советском Союзе, где все было зарегулировано, за право писать учебники школы учёных боролись не на жизнь... (Вспомнить хотя бы разгром большевиками философских школ, с высылкой из страны всех не согласных, что Марксистско-Ленинская философия — единственно верное учение, уничтожение, вплоть до физического, генетиков, карающий меч, занесённый над физиками, низкопоклонствующими перед западом и т.д.) Это на Западе учебники издают каждый год, все кто считает это целесообразным. Там это просто бизнес, их продают своим ученикам и всем желающим. При Советах право писать учебники рассматривали как право формировать умы молодёжи. Конечно 1976 — это значительно более диетическое время, но память, жившая в головах, в большой степени определяла восприятие и стереотип поведения как учёных, так и функционеров от правительства.

Мама скучала по научно-исследовательской работе, говорила, что не ведя эту работу, чувствует свою второсортность. К сожалению, жизнь уже никогда не предоставила больше случая Е. П. столкнуться с такой наукой, с которой она начинала под руководством С. С. Ваютского. Но я не думаю, что даже попав в один из лучших научно-исследовательских центров страны, она получила бы то удовольствие от работы, которое она получала анализируя, обоб-

щая, добиваясь ясного изложения при написании учебников. В НИИ, написание больших трудов с такими обобщениями, обычно прерогатива академиков, директоров институтов, докторов наук возглавляющих большие коллективы учёных. Рядовые люди пишут обычно на узкую тему своих исследований.

Выход на пенсию мама воспринимала как трагедию, конец всему. С того момента, как ей исполнилось 55 лет, угроза ухода на пенсию висела над ней как Дамоклов меч и отравляла жизнь. Работала пока физически могла. Была благодарна, что не выпроваживают.

Е. П. посвятила практически всю свою жизнь благородному делу — педагогике. Одна из главных задач, всегда стоявшая перед человечеством — это сохранить и передать знания. Общество обязано всячески оберегать носителей этих знаний. Я убеждена, что без живых носителей знаний это невозможно и мы будем обречены постоянно изобретать колесо (в фигуральном смысле). Моя дочь, говорит, что в век интернета это звучит архаично. Скоро мы, люди, будем вообще не нужны. Нас заменят роботы. А мы-то с Виктором очень хотели, чтобы Ксюша стала профессором университета. Виктор надеялся, что она по его рекомендации выберет тему и разовьёт некоторые из его идей.

В доме моих родителей всегда была дружественная, спокойная обстановка. Мы любили заниматься чем-то вместе. Правда, в последние годы, мы по большей части будучи дома предпочитали сидеть каждый в своей комнате, занимаясь своим делом со спокойной душой, зная, что все остальные рядом.

Обычно общение происходило вечером за ужином. Обменивались впечатлениями о прочитанном, обсуждали текущие события, разгадывали кроссворды из журнала Огонёк. Папа любил пошутить. Мама смеялась его шуткам, иногда

даже до слёз. Она много знала, умела слушать, всегда правильно понимала собеседника. Мы с братом невольно подражали ей. Я потом часто блистала перед друзьями, повторяя её мысли.

Всё, что мы делали вместе, по дому, по саду, украшали новогоднюю ёлку, собирали коллекции бабочек, марок, мама делала лучше нас. У неё был великолепный вкус, хорошие руки. Но как-то так получалось, что было не стыдно быть недостаточно ловким, сообразительным, что-то не понимать, стыдно было не стараться, чтобы получилось.

Папе всегда нравилось мамино скептическое отношение к жизни, к себе, к нам. Её здоровый скепсис помогал «держаться планку». Мама была очень проницательным человеком.

Благодаря маме в мои школьные годы мы много путешествовали: круиз на теплоходе по пяти рекам: Москва-река, Волга, Белая, Кама; по Енисею от г. Красноярска до г.г. Игарки, Норильска; на собственной моторной лодке по окрестностям Воронежа, по Кавказу, Прибалтике, Закарпатья. Серёжа — тинейджер, студент, в то время предпочитал свою компанию, чтобы ни дай бог не подумали, что он маменькин сынок. Когда я повзрослела, родители ездили вдвоём в Болгарию, на Байкал и т.д. Эти поездки папа организовывал для жены. Сам он считал лучшим времяпрепровождением — лежать на диване в своём кабинете и думать о любимой математике.

У мамы хватало характера настоять на своём, делать то, что считаешь правильным, рискуя быть не понятой и подвергнуться осуждению окружающих. Так, например, с папой она вела себя как со здоровым, как будто не замечала его больной ноги; требовала, чтобы с ней разделили домашнюю работу, считая несправедливым, что это только женские обязанности. Некоторые люди на этом основании

считали, что в семье С. Г. недостаточно ценят. Мама была чрезвычайно терпелива. В 14 лет ей диагностировали порок сердца. Часто она жила на пределе сил и возможностей. Она не подавала вида как ей тяжело. Окружающие не подозревали о её состоянии, бывали недовольны, что она не делает то, что им бы хотелось.

Голодное, не устроенное, тревожное детство, скудная жизнь с К. Ю. определили во многом поведение и пристрастия Е. П. в дальнейшей жизни. С. Г. всегда понимал о жене все, жалел её и старался помочь. Е. П. в свою очередь всегда была ему хорошей женой, заботилась о муже, поддерживала даже тогда, когда не верила в успех дела, считая наивным рассчитывать на положительный результат. Она никогда не хотела бы, чтобы он из страха за своё благополучие или благополучие своей семьи не отстаивал право на жизнь кибернетики «продажной девки империализма», прекратил добиваться сохранения и развития математической школы в годы «закручивания гаек», восстановления справедливости в отношении гонимых властью людей. Они были под стать друг другу во все времена. На её похоронах отец сказал: «Е. П. была человеком редкой физической красоты и твёрдых моральных принципов».

Мама не любила говорить о себе, всегда были более интересные темы и более срочные дела. Мама была менее жизнерадостной, менее лёгкой, оптимистичной, чем отец, но добрым, великодушным человеком. Мало кто понимал её, мало кто знал что-то о ней. Хорошие люди сталкиваясь с Е. П. невольно проникались к ней симпатией и уважением. С ней мы все становились лучше. Вот такой человек Евгения Петровна Кострюкова некогда жил в славном городе Воронеж и в меру сил своих, добросовестно трудился на Химическом факультете Воронежского Государственного Университета.

ВОСПОМИНАНИЯ ¹

© 2018 С. Г. Крейн

Данные материалы, написанные рукой Селима Григорьевича Крейна, были переданы в оргкомитет конференции, посвящённой 100-летию С. Г. Крейна, Адамовой (Показеевой) Риммой Сергеевной

Марк Григорьевич Крейн родился в апреле 1907 года. В нашей семье было семеро детей. М. Г. был четвёртым (я седьмым). Он успел закончить 7 классов официальной школы и один класс какой-то частной школы, созданной на средства родителей. Полного среднего образования он не имел. (Кстати ряд крупнейших наших математиков не имел среднего образования: Боголюбов, Гельфанд, Лаврентьев, Шнирельман и др.). М. Г. подрабатывал распиловкой дров. Дрова были тогда единственным источником тепла. В то же время М. Г. заинтересовался математикой и стал посещать некоторые лекции и семинары в Киевском университете. Там он обратил на себя внимание. Я помню, как к нам пришёл профессор Б. Н. Делоне (известный алгебраист) и просил родителей отпустить М. Г. с ним в Ленинград, куда он переезжал из Киева. Однако согласия он не получил.

Однажды утром я проснулся и узнал, что Марк ушёл из дому. В записке он написал, что ему уже 16 лет и он больше не может сидеть «на шее у родителей». Одновременно сбежал его приятель, проживавший в нашем доме. Его родители как-то узнали, что беглецы поехали в Одессу, и старший брат поехал на розыски. Поиски не увенчались успехом и он, собираясь уехать, решил сходить на пляж. Там он увидел толпу, которая наблюдала за гимнастическими трюками Марка и его товарища. Как выяснилось, они собирались

¹Селим Григорьевич Крейн (1917–1999)

наняться юнгами на пароход и поехать за границу, стремясь попасть к моему дяде, который с 1908 г. жил в Берлине. Это не удалось. Тогда они нанимались в цирк. Не знаю почему, но их не приняли. Дальше в моих сведениях разрыв. Знаю только, что брата приютила семья его будущей жены. На жизнь он зарабатывал уроками. Вскоре он связался с университетом и затем поступил в аспирантуру (без среднего и высшего образования) к Николаю Григорьевичу Чеботареву (известному алгебраисту). Закончил аспирантуру в 22 года, представив семь работ по алгебре, геометрии и теории функций. Одновременно с обучением в аспирантуре читал лекции в Донецком горном институте (по-моему, в ранге профессора).

Я проживал в Киеве и виделся с братом редко. В 1939 г. его избрали членом-корреспондентом Академии наук УССР и после этого он систематически приезжал в Киев. Первые его лекции были по теории конусов в банаховом пространстве. Они увлекли многих. Мой руководитель Н.Н. Боголюбов предложил мне получить методом конусов обобщения одной теоремы Фреше об интегральных уравнениях. С его помощью я это сделал. В процессе работы у меня возникла мысль о структуре универсально пространства для пространств с миниэдральным конусом. Первые шаги были сделаны, а окончательное доказательство было получено с М.Г. во время моей поездки в Одессу. Этот результат в литературе носит название теоремы братьев Крейн-Какутани (японский математик). Война нарушила наше сотрудничество. После войны М.Г., будучи в Одессе, заведовал отделом функционального анализа в Институте математики АН УССР. У меня с ним образовался своеобразный тандем: я руководил постоянно действующим семинаром, а М.Г. периодически приезжал, делал доклады, ставил задачи. Я начинал работать с молодым киевским математиком, а затем

его руководителем становился М.Г. Такую эволюцию прошёл один из лучших учеников М.Г. – Марк Александрович Красносельский. Аналогичная ситуация была с известными киевскими математиками Ю.М. Березанским и Ю.Л. Далецким.

В 1951 году нас с М.Г. вынудили уйти из Института математики и наши творческие пути разошлись.

В статье в журнале «Успехи математических наук», посвящённой 70-летию М.Г., описывается ряд направлений, в которых М.Г. получил существенные результаты. Приведу их: 1) Проблема моментов, теория приближений. 2) Теория устойчивости решений дифференциальных уравнений. 3) Геометрия банаховых пространств. 4) Теория расширений эрмитовых операторов. 5) Спектральная теория. 6) Операторы в пространствах с индефинитной метрикой. 7) Теория несамосопряженных операторов. 8) Теория пространств с конусом. 9) Осцилляционные матрицы и операторы. 10) Теория гамильтоновых уравнений. 11) Теория представлений компактных групп.

ИЗ ИСТОРИИ ВОРОНЕЖСКОЙ МАТЕМАТИКИ ¹ © 2018 С. Г. Крейн

Теория уравнений в частных производных в Воронеже

Настоящая статья не претендует на обзор результатов, полученных в Воронеже в 50-60-е гг. по теории уравнений в частных производных. Её также нельзя рассматривать как работу по истории математики.

Статья скорее носит характер мемуаров — автор пытается рассказать, как возникала та или иная тематика, кто и как включался в её выполнение, какой характер носила творческая обстановка. В журнале «Успехи математических наук» в 1964 г. была опубликована статья «О математической жизни в Воронеже» четырёх авторов: М. А. Красносельского, С. Г. Крейна, Я. Б. Рудицкого, В. И. Соболева [1]. Автор предполагает рассказать обо всех работах по теории уравнений в частных производных, выполненных за период 1954-1964 гг. После этого коснёмся, в основном, тех результатов, в получении которых автор участвовал как исполнитель или как руководитель. В связи с этим статья носит несколько субъективный характер. Другой автор, вероятно, делал бы акценты в других местах и излагал бы многое с иной точки зрения.

К статье прилагается список литературы, в который включены лишь обзорные доклады на съездах и конференциях, обзорные статьи в журналах и монографии. Ознакомление с этой литературой может позволить читателю избавиться от чувства субъективизма, о котором говорилось выше.

¹Селим Григорьевич Крейн (1917–1999)

Предыстория

Когда меня спрашивают, что это за наука — функциональный анализ, я отвечаю, что это не наука, а мировоззрение. К моменту моего приезда, в 1954 году, в Воронеже это мировоззрение усилиями М. А. Красносельского и В. И. Соболева уже пустило глубокие корни. Поэтому мне было легко включиться в работу математического коллектива. Обсуждая с Марком Александровичем Красносельским перспективы, мы пришли к решению начать совместную работу по теории дифференциальных уравнений в банаховых пространствах. Два раза в неделю я приезжал к нему домой. Мы разбирали книгу Сансоне и пытались перенести изложенные в ней факты на случай дифференциальных уравнений в банаховых пространствах с ограниченными операторами. Нам удалось получить теоремы существования, единственности, неограниченной продолжимости решений, обоснование принципа усреднения.

Некоторые теоремы были новыми даже для системы обыкновенных дифференциальных уравнений. К разработке этой теории вскоре была привлечена большая группа учеников Марка Александровича. Взаимодействие функционального анализа с теорией уравнений в частных производных, как, впрочем, и с другой, более конкретной математической дисциплиной, может идти по таким путям:

- результаты, полученные в процессе внутреннего развития функционального анализа, получают приложения в конкретной дисциплине;
- задачу, возникшую, например, в математической физике, удаётся сформулировать в терминах функционального анализа и применить к её решению известные, или близкие к известным результаты;

- переформулированная задача упирается в ещё не разработанные разделы функционального анализа и становится стимулом для их разработки. При этом разработка новых вопросов иногда уходит так далеко, что, подобно Ивану, не помнящему родства, не возвращается к искомой задаче.

Конечно, эти различные пути часто переплетаются.

Гидродинамический стимул

В 1953 г. мною была опубликована в ДАН статья, в которой, по-видимому, впервые, был проанализирован с точки зрения функционального анализа ряд основных операторов векторного анализа и гидродинамики вязкой жидкости, предложен метод проектирования исследования уравнений Навье-Стокса, применена тогда только недавно возникшая теорема М. Келдыша о полноте нормальных колебаний. При выполнении этой работы я пошёл по второму пути. Когда эти же соображения мы попытались применить к нестационарной задаче о движении вязкой жидкости, которая существенно нелинейна, то известных нам средств функционального анализа явно не хватало. А именно, требовалось развить теорию дифференциальных уравнений в банаховом пространстве с неограниченными операторами. Для меня было неожиданным открытием то, что в теории полугрупп неограниченных линейных операторов фактически изучается теория простейших дифференциальных уравнений в банаховом пространстве (линейные с постоянными коэффициентами). Таким образом, задача гидродинамики как стимул плюс наш с Марком Александровичем опыт по дифференциальным уравнениям с ограниченными операторами, плюс освоение теории полугрупп — все это дало возможность нам с М. А. Красносельским и П. Е. Соболевским, начиная с 1956 года, выполнить ряд работ по теории дифференциальных уравнений с неограниченными операторами. Эта тематика

на многие годы стала одной из ведущих для воронежских математиков.

Семинар в ВЛТИ

В те годы я работал в Воронежском лесотехническом институте (ВЛТИ). Всех наиболее сильных математиков - выпускников ВГУ брал к себе в аспирантуру Марк Александрович. Поэтому мне пришлось привлекать молодёжь, являющуюся необходимой «живительной средой» для учёного, со стороны. Так, в организованном мной при ВЛТИ семинаре участвовали: два бывших студента Киевского государственного университета, не имевших возможности поступить там в аспирантуру (О. М. Козлов и П. Е. Соболевский); приехавший в 1956 г. из Челябинска кандидат наук И. А. Киприянов; выпускник ВГУ, механик, отработавший по назначению В. П. Глушко, поступивший в 1956г. на полставки ассистента ко мне на кафедру, хотя имел более выгодные предложения из других вузов; выпускник ВГУ, механик-экспериментатор С. С. Литвинов. Этот семинар по отношению к ВГУ носил характер «Запорожской Сечи». Правда, на многих заседаниях присутствовал и активно в них участвовал Марк Александрович.

Сохранился интересный документ того времени - «Тезисы докладов на научной конференции ВЛТИ по итогам исследовательских работ за 1957г». Сборник печатался в типографии, не имевшей математических символов, поэтому их приходилось описывать словами. А вот список докладов: «Дробная производная и теорема вложения» (И. А. Киприянов), «О дробных степенях дифференциальных операторов» (С. Г. Крейн, В. П. Глушко), «О некоторых граничных задачах для линеаризованных уравнений гидродинамики» (С. С. Литвинов), «О связи между нормами решений задач Неймана и Дирихле» (О. М. Козлов), «О некоторых свойствах операторов типа потенциала» (В. П. Глушко). Замечу,

что первый доклад П. Е. Соболевского о суммируемых полугруппах операторов, сделанный им на семинаре, был опубликован в аналогичном сборнике в СХИ. Все эти доклады уже относились к теории уравнений в частных производных, позднее они были опубликованы в центральной печати и получили развитие, о котором будет сказано ниже.

Расширенное заседание семинара по функциональному анализу

Без преувеличения можно сказать, что оно стало выдающимся событием в математической жизни Воронежа в марте 1957 г. [2]. На заседание были приглашены десять иногородних математиков: Ю. М. Березанский (Киев), М. И. Вишик (Москва), И. И. Ворович (Ростов-на-Дону), А. Г. Костюченко (Москва), А. И. Кошелев, О. А. Ладыженская (Ленинград), А. Д. Мышкис (Харьков), О. А. Олейник и А. Я. Повзнер (Москва), Л. Д. Фаддеев (Ленинград). Самым опытным участником был А. Я. Повзнер, самым молодым — Л. Д. Фаддеев, ученик О. А. Ладыженской.

Заседания проходили в течение шести дней по программе, выработанной после того, как все съехались. Регламентом докладчики не были стеснены. Практически вечерние доклады длились по полтора часа, продолжительность утренних колебалась от 5-10 минут до двух часов. Все заседания проходили оживлённо и в весьма непринуждённой обстановке. Особенно это относится к утренним заседаниям, которые, в основном, носили дискуссионный характер и на которых многие участники выступали по нескольку раз.

В вечерних заседаниях участвовали почти все математики и многие механики Воронежа. Утренние заседания проходили при небольшом числе слушателей. От Воронежа с вечерними докладами выступали: М. А. Красносельский, С. Г. Крейн, В. И. Соболев — с обзорами работ молодых во-

ронежских математиков по функциональному анализу и его приложениям (18 марта): они же рассказали о своих работах по применению теории полугрупп к решению линейных эволюционных уравнений в банаховом пространстве.

В широком плане обсуждались проблемы, связанные с уравнением Навье-Стокса, по которому основной доклад был сделан О. А. Ладыженской. Вопросы о существовании и свойствах разрывных решений нелинейных модельных уравнений газовой динамики, решённые О. А. Олейник с учениками, освещались в её содержательном докладе. Сильное впечатление произвёл на нас доклад М. И. Вишика о его совместных с Л. А. Люстерником работах по теории пограничного слоя для уравнений в частных производных. Об этих проблемах в Воронеже раньше ничего не знали.

Ряд докладов и выступлений был посвящён спектральной теории дифференциальных операторов в частных производных и, в частности, получению аналогов различных свойств преобразования Фурье для разложений по собственным функциям, возможно обобщённым, таких операторов (Ю. М. Березанский, А. Г. Костюченко, Л. Д. Фаддеев). Слушатели с большим интересом восприняли доклад И. И. Воровича по нелинейной теории оболочек, в котором было продемонстрировано глубокое взаимное переплетение методов функционального анализа и интуитивных механических соображений. Казалось, нет такого факта функционального анализа, которому И. И. Ворович не мог бы придать механический смысл.

А. И. Кошелев рассказал свою известную теорему о коэрцитивной разрешимости первой краевой задачи для сильно эллиптических систем произвольного порядка в L -нормах.

П. Е. Соболевский ввёл понятие операторов, образующих острый угол, которое весьма полезно для сравнения сложных операторов с более простыми: А. Я. Повзнер сделал до-

клад о методе получения решений различных нестационарных линейных уравнений предельным переходом с помощью «ступенчатой» аппроксимации входящих в уравнение операторов.

Новаторское впечатление произвёл доклад А. Д. Мышкиса по теории особых точек так называемых «бушующих» динамических систем.

Следует ещё рассказать, что иногородние участники семинара жили в общежитии Воронежского лесотехнического института, которое только что было введено в строй, и студентам его ещё нельзя было заселять. Последние дни марта выдались очень холодными, поэтому только неограниченные возможности использования матрацев и научный энтузиазм спасали жильцов от холода и сырости. Но несмотря на трудности у всех участников этого семинара остались самые светлые воспоминания о той атмосфере дружелюбия, взаимной доброжелательности и раскованности, которая установилась на заседаниях. Достаточно сказать, что с большинством участников семинара воронежцы до сих пор поддерживают дружеские отношения.

А для математиков Воронежа семинар был чрезвычайно полезен тем, что показал большую широту и разнообразие проблем теории уравнений в частных производных и её приложений, а также недостаточное ещё развитие методов функционального анализа для решения этих проблем. Отметим, что участники семинара решили встретиться снова в Харькове. И встреча состоялась, однако в ней приняли участие уже 35 человек, доклады были жёстко регламентированы, все участники размещались в гостиницах. То есть это была уже обычная конференция. Романтика исчезла.

Дифференциальные уравнения в банаховых пространствах

Итак, в первой работе М. А. Красносельского, С. Г. Крейна и П. Е. Соболевского (ДАН, 1956г.) рассматривалась задача Коши для уравнения:

$$\frac{dx}{dt} = A(t)x + f(t, x) \quad (1)$$

где $x(t)$ - искомая функция со значением в банаховом пространстве E , $A(t)$ и $f(t, x)$ — операторы, действующие в E , причём $A(t)$ при каждом f — неограниченный замкнутый линейный оператор.

Используя теорию полугрупп, результаты Филлипса, Каото относительно линейной части уравнений, уточняя и обобщая их, мы получили некоторые теоремы существования решений задачи Коши, локальные во времени. В этих теоремах предполагалось, что нелинейный член $f(t, x)$ обладает определённой гладкостью и заведомо непрерывен. Однако, уже простейший нелинейный оператор возведения функции в квадрат не является непрерывным в пространстве L_p , хотя он непрерывен в C . Для ослабления требований на нелинейность мы перешли к рассмотрению уравнения (1) в гильбертовом пространстве с положительно определённым самосопряжённым оператором $A(t)$. Для таких операторов определены функции от них и, в частности, дробные степени.

Тогда в уравнении (1) делается формально замена $x = A^{-\alpha}y$, которая приводит к уравнению:

$$\frac{dy}{dt} = A(t) \frac{dA^{-\alpha}(t)}{dt} y + f(t, A^\alpha y) \quad (2)$$

Может, например, случиться, что оператор, который, как правило, улучшает, переводит L_p в C . Оператор $f(t, x)$ непрерывен в C , а оператор $A^{-\alpha}$ возвращает $f(t, y)$ снова

в L_2 (эта идея, в основном, принадлежала Марку Александровичу).

Это соображение позволило рассмотреть уже большой класс нелинейностей, не являющихся непрерывными в исходном пространстве. При исследовании второго члена справа использовались наши с Ю. Л. Далецким (Киев) результаты о дифференцировании по параметру t функций от самосопряжённых операторов. Рассмотренный метод мы назвали методом дробных степеней операторов и рассказывали о нем в совместном докладе на совещании в Харькове.

Примерно в этом же плане была построена часть нашего с М. А. Красносельским доклада на III Всесоюзном математическом съезде, который назывался «О дифференциальных уравнениях в банаховом пространстве» [3]. Основным примером применения общих теорем являлось уравнение теплопроводности с нелинейностью, где оператором $A(t)$ был оператор Лапласа при нулевых граничных условиях. Как раз в это время В. А. Ильин (Москва) нашёл в явном виде ядра интегральных операторов, являющихся отрицательными дробными степенями оператора Лапласа. Мы с П. Е. Соболевским обобщили то, что делалось для уравнения с положительно определённым оператором A , на случай оператора $A + B(t)$, где $B(t)$ подчинён дробной степени оператора A . Такой оператор мы назвали абстрактным эллиптическим. В дифференциальных уравнениях это означало, что к главной линейной части можно добавлять члены с младшими производными, не изменяя существенных свойств уравнения. Здесь же было показано, что определение того, что оператор подчинён дробной степени эквивалентно некоторому неравенству, в котором участвуют только нормы A и B .

Мы с В. П. Глушко заметили, что в методе дробных степеней не нужно знать вид отрицательных дробных степе-

ней оператора, а достаточно знать, в каких пространствах действуют эти операторы. Для широкого класса самосопряжённых эллиптических краевых задач произвольного чётного порядка (для которых в то время были получены неравенства коэрцитивности) мы указали, в какое пространство из пространства L_2 действуют дробные отрицательные степени соответствующих операторов, их композиции с операторами дифференцирования и операторами умножения на сингулярные коэффициенты. Доказательства основывались на уточнении роли неравенств, о которых говорилось выше, и на получении этих неравенств. Для этого пришлось обобщить неравенства, которые назывались неравенствами Эрлинга-Ниренберга, с помощью новых теорем об операторах типа потенциала, полученных В. П. Глушко. При этом нам пришлось исследовать геометрические свойства областей, звёздных относительно шара. Упомянувшиеся неравенства в L_2 с весом и свойства звёздных областей с полными доказательствами были позднее опубликованы в сибирском математическом журнале (в 1960 г., а через несколько лет статья была переведена в США). Попутно замечу, что В. П. Глушко дал положительный ответ на вопрос С. Л. Соболева о том, является ли область со свойством конуса объединением конечного числа областей, звёздных относительно шара.

К сожалению, все наши ухищрения не удовлетворяли нас, так как «...и локальные (not) теоремы существования решений в гильбертовом пространстве в применении к нелинейным параболическим уравнениям давали теоремы существования решений граничных задач с жёсткими условиями на рост нелинейности по x , что с точки зрения классической теории казалось неестественным. Сейчас стала ясна связь этих ограничений с тем, что начальные данные и, соответственно, все решения рассматривались в L_2 . Возмож-

ность рассмотрения нелинейных параболических уравнений путём сведения их к операторным уравнениям в пространствах L_p со сколь угодно большим p позволила получить ряд локальных теорем без всяких ограничений на рост нелинейности». Здесь приведена цитата из нашего с М. А. Красносельским доклада на Всесоюзном математическом съезде [4].

Получение последних результатов потребовало преодоления целого ряда трудностей. Во-первых, требовалось построение и изучение свойств дробных степеней операторов в банаховом пространстве. Подходящим для этого оказался класс производящих операторов аналитических полугрупп, на который обратил наше внимание М. З. Соломяк, и более широкий класс позитивных (по терминологии М. А. Красносельского и П. Е. Соболевского) операторов. Почти одновременно, хотя и независимо друг от друга, дробные степени таких операторов были рассмотрены индийским математиком Балакришнаном и М. А. Красносельским с П. Е. Соболевским. В дальнейшем глубокие результаты были получены Като.

Во-вторых, требовалось изучить линейные уравнения с переменным оператором указанного типа. Это было сделано П. Е. Соболевским и, независимо от него, японским математиком Танабе. Для доказательств был применён аналог метода Лови (метод «замороженных коэффициентов»). Полученная теорема в литературе называется теоремой Соболевского-Танабе и под таким названием включена в учебник Иосиды по функциональному анализу [5]. Таким образом, все основные результаты, полученные ранее для дифференциального уравнения с положительно определённым оператором (или с эллиптическим оператором) в гильбертовом пространстве, удалось перенести на уравнения в банаховом пространстве с производящим оператором аналити-

ческой полугруппы. Описанные результаты легли в основу докторской диссертации П. Е. Соболевского, которую он защитил в 1962 г. (Это был первый доктор наук из «нашего леса»).

Ещё более общий класс уравнений был рассмотрен бакинским математиком Я. Д. Мамедовым, одно время проживавшим в Воронеже, и П. Е. Соболевским. Дальнейшее исследование дробных степеней позитивных операторов (в частности, позитивных эллиптических операторов) проводилось в работах М. А. Красносельского с П. П. Забрейко, Е. И. Пустыльником, а также П. Е. Соболевским. Полученные результаты изложены в книге [6].

Ну, а что же с гидродинамикой?

Это было знойным летом, когда мы с П. Е. Соболевским, покрытые минимумом одежд, «долбили» локальную теорему существования решения задачи Коши для нестационарного уравнения гидродинамики вязкой жидкости (уравнение Навье-Стокса). После длительных усилий мы её доказали и на последнем листе рукописи написали: «Ура! Принцип Шаудера». Этот результат был анонсирован в моем докладе на конференции по функциональному анализу «Дифференциальные уравнения в банаховом пространстве и их приложения в гидродинамике» [7], а также на съезде механиков. Однако эта работа не была опубликована. Дело в том, что в ней мы использовали классические результаты Одквиста об оценках функции Грина для оператора Навье-Стокса. Когда я дал О. А. Ладыженской прочитать весь текст работы (включая «Ура!»), она сказала, что у них на семинаре изучались работы Одквиста, и была обнаружена их ошибочность. Узнав об этом, мы не решились на публикацию. Хотя через некоторое время работы Одквиста были реабилитированы, но уже появились другие локальные теоремы существования. Отмечу, что нелокальная теорема существо-

вания сильных решений задачи Коши для трёхмерных уравнений Навье-Стокса при любых числах Рейнольдса до сих пор ещё не доказана.

Ещё раз о семинаре в ВЛТИ

Проследим результаты деятельности участников семинара до 1964г., когда была опубликована статья М. А. Красносельского, С. Г. Крейна, Я. Б. Рунца и В. И. Соболева [1], в которой был параграф №3 — «Уравнения математической физики». О П. Е. Соболевском уже было сказано, что он вырос в крупного специалиста по теории дифференциальных уравнений в банаховом пространстве и их приложениях, в частности, к гидродинамике.

С. С. Литвинов изучил сходимость рядов Фурье по обобщённым сферическим функциям (введённым И. М. Гельфандом и З. Я. Шапиро) и применил их к решению некоторых задач гидродинамики. Защитив диссертацию в 1962г. он перешёл к другой тематике. О. М. Козлов изучил простейший случай уравнений, в которых оператор $A(t)$ при каждом t является самосопряжённым расширением одного и того же симметрического оператора. В дифференциальных уравнениях это соответствует тому, что коэффициенты уравнения постоянны, а коэффициенты граничных условий зависят от t . Им было обнаружено, что при некоторых условиях удаётся установить гладкость оператора $A^\alpha(t)$ при $A^\alpha < \frac{1}{2}$ и постоянство его области определения.

Далее О. М. Козлов методом теории расширения симметрических операторов в гильбертовом пространстве исследовал краевые задачи для эллиптических уравнений второго порядка с разрывными коэффициентами граничных условий, а также с некоторыми нелинейными граничными условиями. Диссертацию он защитил в 1961 г. после чего возвратился в Киев, где и работает над проблемами прикладной математики.

Весьма целеустремлённо работал И. А. Киприянов. В течение ряда лет он развивает теорию пространств функций, имеющих производные дробного порядка в том или ином смысле. Для этих пространств им были получены теоремы вложения, мультипликативные неравенства и др. Затем, по моему совету, он применил теорию преобразования Фурье-Бесселя к построению новых классов пространств, для которых получил теоремы вложения, прямые и обратные теоремы о следах, построил операторы дробного дифференцирования связанные с оператором Бесселя. Полученные теоремы вложения он применил для исследования вариационным методом краевых задач для некоторых вырождающихся эллиптических уравнений, установил априорные оценки решений уравнений, содержащих операторы Бесселя. Этот материал вошёл в докторскую диссертацию, которую он защитил в 1964 г.

Большую самостоятельность, я бы даже сказал, смелость, проявил В. П. Глушко. Он вторгся в область, которой в Воронеже до него никто не занимался. Тематика эта началась с работы М. В. Келдыша, развивалась С. Г. Михлиным и М. И. Вишиком. В. П. Глушко получил новые теоремы об интегральных операторах, действующих в пространствах L_p с весом, и, в частности, об операторах типа потенциала. На базе этих теорем устанавливаются новые теоремы вложения и мультипликативные неравенства. Далее рассматриваются вырождающиеся эллиптические уравнения и схема, разработанная М. И. Вишиком для уравнений второго порядка, обобщается на специальный вид эллиптических уравнений произвольного чётного порядка, вырождающихся или имеющих особенности на многообразии любой размерности, меньшей, чем размерность области (до этого вырождение допускалось лишь по границе области или в конечном числе точек двумерной области). Детально был исследован вопрос

о снятии или сохранении граничных условий. Перечисленные здесь и выше результаты В. П. Глушко легли в основу его кандидатской диссертации, которую он защитил в 1961 г.

В дальнейшем В. П. Глушко построил теорию общих краевых задач для вырождающихся эллиптических уравнений второго порядка, изучив предварительно поведение решений вырождающегося обыкновенного уравнения второго порядка в банаховом пространстве, и в 1970 г. защитил докторскую диссертацию.

В 1960 г. на кафедру ВЛТИ пришёл И. И. Шмулев. Он исследовал методом Лере Шаудера вопрос о разрешимости нелинейной системы эллиптических уравнений второго порядка, возникающей в связи с задачей о периодических решениях нелинейных параболических уравнений. По этим вопросам он защитил диссертацию в 1962 г. Аналогичными задачами, но с применением более совершенной техники, он продолжает заниматься и сейчас.

В настоящее время в университете работают В. П. Глушко (с 1963г.), И. А. Киприянов (с 1967г.) и возглавляют кафедры, на которых ведутся интенсивные исследования по теории уравнений в частных производных.

Некорректные задачи

Задача Коши для дифференциальных уравнений называется корректной, если решение её существует и непрерывно зависит от начальных данных. Некорректные задачи встречаются в математической физике. Однако такие задачи могут стать корректными в некотором, априори заданном, классе решений (ограниченных, положительных и др.).

И. М. Гельфанд в докладе на Всесоюзном совещании по функциональному анализу в 1966г. обратил внимание на этот класс условий корректных задач для уравнений в частных производных. Меня этот вопрос, как говорится, «зацепил», и мне захотелось что-нибудь сделать для абстракт-

ных дифференциальных уравнений. Я рассмотрел уравнение $u + A(t)u = 0$. Если (t) — положительно определённый, то задача Коши $u(0) = u_0$ при определённых условиях на гладкость оператора корректна в гильбертовом пространстве. Я рассмотрел случай просто самосопряжённого оператора $A(t)$, у которого производная по t ограниченный сверху оператор. Оказалось, что для всякого решения на $[0, T]$ справедливо неравенство вида:

$$\|u(t)\| \leq \|u_0\|^{1-\alpha(t)} \|u(t)\|^{\alpha(t)},$$

где $0 < \alpha(t) < 1$. Отсюда сразу видно, что в классе решений, априори ограниченных фиксированной константой, задача Коши корректна (при малой норме u_0 решение также мало по норме). В качестве приложений получались теоремы о корректности в норме L_p ограниченных решений для различных типов уравнений в частных производных. К дальнейшей разработке этих вопросов я привлёк О. И. Прозоровскую. Мы рассмотрели уравнение $U = Au$ с производящим оператором аналитической полугруппы в банаховом пространстве. Задача Коши для него корректна. Пользуясь принципом Неванлинна для аналитической функции, мы смогли получить неравенство типа (3), где $\alpha(t)$ является гармонической мерой отрезка $[u, \infty)$ относительно угла аналитичности полугруппы. Из этого неравенства вытекает, что в классе решений, априори ограниченных константой ($\|u\| < M$), корректно решение обратной задачи Коши $u(t) = u$ (см. 10)

Интерполяция линейных операторов

Просматривая как-то книги М. А. Красносельского, я наткнулся на том журнала «Am.J.Math», в котором прочёл статью Кальдерона и Зигмунда о доказательстве теоремы М. Рисса. В простейшей формулировке она говорит о том, что если линейный оператор ограничено действует в про-

пространствах L_{p_0} и L_{p_1} ($1 \leq p_0 \leq p_1 \leq x$), то он ограниченно действует и во всех промежуточных пространствах L_p с $p \in [p_0; p_1]$

На меня эта теорема и её доказательство с помощью теоремы о трёх прямых из теории аналитических функций произвели большое впечатление. Возникло желание найти другие семейства пространств, обладающих аналогичными свойствами. На этом пути было введено понятие аналитической шкалы пространств, для которой был справедлив аналог теоремы М. Рисса. Были получены интерполяционные теоремы для новых семейств пространств: уточнения теорем вложения, полученных ранее М. А. Красносельским и Е. И. Пустыльниковым, В. П. Глушко и мною; теоремы о дробных степенях положительно определённого самосопряжённого оператора и, в частности, известное неравенство Гайнца с уточнением Като и др.

Интересно, что близкая конструкция независимо и почти одновременно была предложена Кальдероном и Лионсом, что является ещё одним подтверждением существования объективных закономерностей развития науки. С этого момента интерполяция линейных операторов и теория шкал стали полем деятельности большой группы молодых (в то время) и сильных воронежских математиков. Но об этой деятельности следует писать отдельную статью. Укажу только, что соответствующие результаты излагались мною на IV Всесоюзном математическом съезде [8], а также в совместном с Ю. И. Петуниным (аспирантом из Тамбова) докладе на международном конгрессе математиков в Москве в 1966 г.

Рассмотрение интерполяционных теорем привело нас к пересмотру наших позиций в функциональном анализе. Цитирую отрывок из введения к нашей с Ю. И. Петуниным обзорной статье по теории шкал в журнале «Успехи

математических наук»: «Непрерывно расширяющийся круг приложений функционального анализа приводит к систематическому пересмотру его методологических положений. Одно из них утверждает, что первичным и основным понятием функционального анализа является понятие пространства (нормированного, метрического, топологического и др.). Для исследования задачи нужно выбрать пространство и в нем изучать соответствующие функционалы, операторы и т.п.

Однако при рассмотрении сложных задач обычно приходится вводить множество различных пространств.

Многочисленные примеры таких задач даёт теория уравнений в частных производных. Для изучения гладкости решений вводят одни серии пространств, для изучения поведения вблизи границы области или вблизи каких-либо особых точек — другие; изучение значений решений на многообразиях меньшей размерности проводится в новых пространствах.

Мы уж не говорим о том, что имеются ещё пространства коэффициентов, пространства граничных значений, начальных значений и т.п. Таким образом, введение пространства, в котором исследуется задача, зачастую связано с теми субъективными целями, которые ставит перед собой исследователь. Объективными данными являются, по-видимому, лишь те операторы, которые входят в уравнение задачи.

В силу изложенного, нам кажется, что понятие оператора является первичным и основным в функциональном анализе. Операторы обычно имеют конкретное аналитическое задание с помощью дифференциального выражения, интегрального оператора, суммы ряда и т.п. Аналогично тому, как функция имеет свою полную область определения, так и оператор имеет полный набор пространств, в которых его можно рассматривать. Весь этот набор является мало обо-

зримым. Чаще всего выделяют семейства пар пространств, зависящих от одного или нескольких параметров, в которых действует данный оператор. Одним из важных методов выделения однопараметрических пар пространств являются интерполяционные теоремы» [9]

Теоремы о гомеоморфизмах

Во время одной из конференций меня поселили в номере вместе с Ю. М. Березанским, учёным из Киева. Он поделился со мной тем, что они с Я. А. Ройтбергом из Чернигова исследуют, как ведут себя решения эллиптических уравнений при негладких правых частях, например, в правой части δ -функция. Первые результаты здесь были получены Гордингом. В беседе мы выяснили, что этот вопрос может быть решён с помощью интерполяции линейных операторов. В простейшем случае в условиях единственности самосопряжённый эллиптический оператор порядка $2m$ устанавливает гомеоморфизм между пространством Соболева W_2^{2m} и L_2 . Тогда сопряжённый к нему оператор, который совпадает с ним, осуществляет гомеоморфизм между сопряжёнными пространствами L_2 и W_2^{-2m} . Так как гильбертовы шкалы пространств обладают интерполяционным свойством, то из предыдущего следует гомеоморфизм между W_2^{2m} и $W_2^{-(1-\alpha)2m}$. Замечу, что пространства с отрицательными индексами уже состоят из обобщённых функций. Это отправное соображение позволило Ю. М. Березанскому и Я. А. Ройтбергу получить большую серию теорем о гомеоморфизмах, осуществляемых эллиптическими операторами в различных условиях (большая часть которых получилась уже без интерполяции).

Советско-американский симпозиум

В 1963 г. в Новосибирске проходил симпозиум, на который приехали наиболее крупные специалисты по теории уравнений в частных производных из США и СССР. Воро-

нежская математика была представлена двумя докладами «О некоторых нелинейных задачах для уравнений в частных производных» (М. А. Красносельский и П. Е. Соболевский) и «Теорема о гомеоморфизмах и локальное повышение гладкости вплоть до границ решений эллиптических уравнений» (Ю. М. Березанский, С. Г. Крейн, Я. А. Ройтберг).

Ещё раз о гидродинамике

В течение ряда лет я все не решался подступить к задаче гидродинамики вязкой жидкости при наличии свободной поверхности (жидкость в сосуде). В 1961 г. ко мне в аспирантуру поступил Н. К. Аскеров, приехавший из Баку. Он хотел заниматься прикладными задачами, и я предложил исследовать указанную выше задачу. Трудность её решения состояла в том, что на свободной поверхности жидкости должно выполняться достаточно сложное граничное условие. Н. К. Аскеров рассмотрел модельную задачу, где оператор Навье-Стокса был заменён на оператор Лапласа, а граничное условие значительно упрощено. На этой модельной задаче проявились некоторые особенности: её несамосопряжённость, сведение её к граничной задаче со спектральным параметром как в уравнении, так и в граничном условии. Однако гидродинамическую задачу до отъезда Н. К. Аскерова в Баку нам исследовать не удалось.

Приближался Всесоюзный съезд механиков. В связи с этим я снова занялся описанной выше задачей. Появились некоторые соображения, и за два дня до окончания срока подачи докладов на съезд я послал телеграмму с просьбой включить мой доклад «О колебаниях вязкой жидкости в сосуде» в программу съезда. Благодаря близкому знакомству с Н. Н. Моисеевым, который был членом оргкомитета, доклад был включён в программу без представления тезисов. После этого я уже был вынужден вплотную заняться

задачей и на съезде докладывал её достаточно полное решение. Задача о колебаниях сводилась к исследованию квадратичного операторного пучка. В то время многие авторы усиленно занимались операторными пучками, но тот который появился в задаче гидродинамики, не был исследован. Важным качественным результатом было то, что возможно лишь конечное число колебательных движений, а остальные затухающие (подсчитать бы конечное число движений в озере Байкал!). Развёрнутое изложение полученных результатов было опубликовано в наших с Н. К. Аскеровым и Г. И. Лаптевым статьях.

О других работах М.А.Красносельского

Новый метод исследования сходимости рядов Фурье к собственным функциям дифференциальных эллиптических операторов, основанный на использовании дробных степеней операторов и применимый к операторам любого порядка, М.А. Красносельский предложил и разработал совместно с Е.И. Пустыльником. Тот же метод применим для обоснования метода Фурье решения эллиптических, гиперболических и параболических уравнений.

Ряд теорем существования решений нелинейных уравнений производных установлен М.А. Красносельским и М. П. Семеновым. Совместно с П. Е. Соболевским была доказана положительность функции Грина первой краевой задачи для эллиптических уравнений второго порядка. М. А. Красносельский, А. И. Перов и П. Е. Соболевский показали, что известная для систем обыкновенных уравнений теорема Кнезера-Хукухара о связности множества решений при естественных предположениях переносится на решения задачи Коши для дифференциального уравнения в банаховом пространстве.

М. А. Красносельский и И. Я. Бакельман (Ленинград) исследовали уравнения с дифференциальными операторами

Монжа-Ампера и дополнительными сильными нелинейностями. Пользуясь методами нелинейного функционального анализа, они нашли новые условия разрешимости краевых задач для таких уравнений и указали число решений таких задач.

Приезд С. Д. Эйдельмана

В 1963 г. в Воронеж из Черновиц переехал С. Д. Эйдельман, известный специалист по теории параболических уравнений, и стал заведовать кафедрой в политехническом институте. В 1964г. вышла в свет его монография «Параболические системы» [11], подводившая итог многолетним исследованиям. Вместе с Эйдельманом на кафедру ВПИ приехал ряд его учеников из Черновицкого университета. С другими учениками он продолжал работать на расстоянии. Вместе с С. Д. Ивасишен (Черновцы) он исследовал матрицы Грина параболических граничных задач, как с гладкими, так и с разрывными коэффициентами. Полученные результаты докладывались на международном конгрессе в Москве в 1966г. С тем же соавтором было проведено исследование класса параболических систем, названных Эйдельманом «2В»-параболическими. Совместно с М. И. Матийчуком (Черновцы) изучались фундаментальные решения задачи Коши для параболических по Петровскому систем с коэффициентами, обладающими минимальной падкостью. С. Д. Эйдельман и В. Д. Репников (ВПИ) установили необходимые и достаточные условия поточечной стабилизации решений задачи Коши в классах ограниченных функции для модельный параболических уравнений. В 1965г. Репников защитил диссертацию. Эта тематика успешно рассматривается им и до сегодняшнего дня.

Вместе с Н. Д. Житарашу (ВПИ) Эйдельман получил ряд глубоких результатов о нормальной разрешимости ряда задач сопряжений. Житарашу защитил диссертацию в

1967 г. Ф. У. Порпер (ВПИ) изучал вопросы качественной теории параболических уравнений второго порядка с переменными коэффициентами. Защитил диссертацию в 1965 г. Исследования по этой тематике продолжаются. Ф. Г. Селезнева (ВПИ) изучала начальную задачу нелинейных систем с частными производными и постоянными коэффициентами, а также граничные задачи для корректных по Петровскому систем. Защитила диссертацию в 1968 г. С. Д. Шмулевич (ВПИ) получил ряд результатов по спектральной теории эллиптических уравнений с растущими коэффициентами.

Следует отметить, что С. Д. Эйдельман активно участвовал в работе семинара по уравнениям в частных производных. Он прочитал интересный спецкурс по современной теории эллиптических задач. Главная его заслуга перед коллективом воронежских математиков была в том, что он неоднократно нам показывал силу классических методов в теории уравнений в частных производных. Его отъезд в 1968 г. из Воронежа по семейным обстоятельствам прервал эту весьма полезную деятельность.

Литература

1. Красносельский М. А., Крейн С. Г., Рутвицкий Я. Б., Соболев В. И. О математической Жизни в Воронеже // Успехи математических наук. -1964. - Т. XIX - Вып.3. - С 225-245
2. Красносельский М. А., Крейн С. Г., Мышкис А. Д. Расширенное Заседание Воронежского семинара по функциональному анализу в марте 1957г.// Успехи математических наук. - 1957.-Т XII -Вып.4. -С.241-250.
3. Красносельский М. А., Крейн С. Г. О дифференциальных уравнениях в банаховом пространстве // Труды III Всесоюзного математического съезда. - Т III – М. Издание АН СССР 1958.-С.73-80.
4. Красносельский М. А., Крейн С. Г. Об операторных уравнениях в функциональных пространствах // Труды IV

Всесоюзного математического съезда. - М. 1964. - Т II - С 292-299.

5. Иосида К. Функциональный анализ. М. Мир, 1967.
 6. Красносельский М. А., Забрейко П. П., Пустыльник Е. И., Соболевский П. Г. Интегральные операторы в пространствах суммируемых функций - М. Наука, 1966 -С.499.
 7. Крейн С. Г. Дифференциальные уравнения в банаховом пространстве и их приложения в гидродинамике // Успехи математических наук. -1957 - Т XII - Вып.1 С.208-211
 8. Крейн С. Г. Интерполяционные теоремы в теории операторов и теоремы вложения // Труды IV Всесоюзного математического съезда. - М.1964. - Т.П. - С.504-510
 9. Крейн С. Г., Петунин Ю. И. Шкалы банаховых пространств // Успехи математических наук,- 1966. -Т. XXI – Вып. 1.-С.89-168.
 10. Крейн С. Г. Линейные дифференциальные уравнения в банаховом пространстве М. Наука, 1967.
 11. Эйдельман С. Д. Параболические системы - М: Наука, 1964,-443с.
 12. Воспоминания о Крейне — Воронеж: ВорГУ, 2002. — 104 с.
 13. Материалы к истории математического факультета ВГУ. Сборник Воронеж: Воронежский университет, 1998. 118 с.: ил.
- Воронежская зимняя математическая школа. Доклад на открытии 20-й школы.**

Предыстория.

В 1966 г. в Москве проходил Международный конгресс математиков. Наряду с яркими впечатлениями от многих докладов, бесед с известными зарубежными математиками (Филлипс, Иосида, Комацу, Маженес, Кальдерон и др.) у меня осталось чувство неудовлетворения. Мне показалось, что у нас имеется по ряду направлений отставание от со-

временного на тот момент уровня. В недавно вышедшей в «Итогах науки» статье В. И. Арнольд цитирует Пуанкаре: «Часто достаточно изобрести слово, и это слово становится творцом». Конечно, под словом Пуанкаре понимал определение. Вот у меня и создалось впечатление, что мы не знали многих новых слов.

Осенью 1966 г. мне рассказал Б. С. Митягин, что в Горьком летом проходила школа по топологии, в которой участвовало 15 сильных молодых математиков. В школе читались лекции и проводились практические занятия. Меня очень захватила идея проведения в Воронеже математической школы. Нам показалось естественным проводить её во время зимних каникул в вузах. Мы надеялись ещё на то, что зимой легче доставать путёвки в дома отдыха и турбазы.

В ноябре проходила университетская партийная конференция. Выступая на ней, как секретарь партийной организации факультета, я просил помочь нам в организации зимней школы. Присутствовавший на конференции секретарь горкома партии поддержал наше предложение и обещал содействие горкома.

На следующее утро мы с моим заместителем С. А. Складневым были в кабинете секретаря горкома. Он позвонил в Облпрофсовет и просил выделить нам путёвки в дом отдыха им. Горького. Однако, ему ответили, что все путёвки на январь уже розданы в организации. Когда мы пошли в Облпрофсовет, то два молодых человека, имевших отношение к распределению путёвок, подтвердили невозможность нашего мероприятия. Несмотря на это, мы с Сергеем Анатольевичем решили поговорить с тогдашним председателем Облпрофсовета Василием Аносовичем Фетисовым. Нас отговаривали, говоря, что он человек жёсткий и своевольный. В разговоре Фетисов сначала не понял цель нашего мероприятия, считая, что оно связано со средней школой, но

когда он узнал, что там будут учить друг друга учёные-математики, то пришёл в неописуемый восторг. Немедленно были вызваны два молодых человека, о которых речь шла выше, им было предложено отобрать путёвки в д.о. им. Горького от других организаций и передать в университет. Таким образом, с благословения Фетисова, в 1967 г. школа родилась.

Первая школа

Дом отдыха стоял на берегу реки Воронеж, а лекции проходили в лесотехническом институте, который расположен на горе. Возвращаясь с лекции, участники спускались с горы на различных точках. Приехало в школу 109 чел. из 22 городов Союза, в том числе 53 воронежца. Неожиданным был мороз в 35-36 градусов в первые дни работы школы. От него в первую очередь полегли с простудами южане. Через три дня после открытия школы, в субботу, заболело 14 человек. Я думал, что школу придётся закрыть, но с воскресенья все начали поправляться и к концу работы вся школа была в полном здравии.

Следовало решить вопрос о методике проведения школы. Мы считали и считаем сейчас, что в школе, в отличие от конференций, должны читаться циклы лекций, освещающие состояние различных областей математики. Как правило, выбирались области, с которыми были мало знакомы воронежские математики. В первой школе работал лишь один учебный семинар по топологии. В связи с ним в стенгазете школы была помещена детская песенка:

«Топ-топ ножками, топ-топ ручками -
Учат топологию дедушки и внучки.
Топ-топ ножками, топ-топ ручками —
Знают в топологии только сферу с ручками».

В дальнейших школах уже работало от пяти до восьми семинаров. При чтении лекций в специфической аудито-

рии, где сидят слушатели с различной подготовкой, некоторые из которых являются специалистами по освещаемым вопросам, имелась возможность возникновения дискуссий между лектором и этими специалистами. При этом большая часть аудитории ничего не понимает и отключается от слушания. В связи с этим было принято решение, что вопросы разрешается задавать только одному участнику школы — Е. А. Горину. В первой школе были прочитаны следующие циклы лекций: топология функциональных пространств и вариационное исчисление в целом — С. И. Апьбер; кольца операторов — Г. И. Кац; многомерные дифференциальные уравнения — А. И. Перов.

Вторая школа

Эту школу я открывал в предынфарктном состоянии и в тот же день у меня случился микроинфаркт. В связи с этим, я могу лишь сказать, что она проходила в том же месте. Среди лекторов были Б. Я. Левин, Ю. И. Любич, В. И. Мацаев, С. В. Фомин.

Третья школа

В школе приняло участие 170 чел. из 26 городов Союза, в том числе воронежцев 47. Мне кажется, что третья школа была в определённом смысле переломной. Если в первых двух школах лекторами были математики, близко связанные с воронежцами личной дружбой или тематикой работ, то большинство лекторов третьей школы были нам совсем незнакомы.

Здесь хотелось бы в первую очередь отметить две лекции С. П. Новикова на тему «Гладкие многообразия, К-теория, эллиптические операторы», которые для нас были ценными не столько по фактическому материалу, сколько по новому для нас мировоззрению, которое Новиков со страстью пропагандировал. (Эффект второй лекции был несколько снижен предшествующим ей банкетом).

Большой интерес вызвали циклы лекций, прочитанные Б. В. Шабатом, С. Г. Гиндикиным, Г. М. Хенкиным и Е. М. Чиркой по теории функций многих комплексных переменных. В этой области у нас никто ничего не знал. Г. И. Эскин прочёл лекции по псевдодифференциальным операторам. Был заслушан часовой доклад Г. А. Маргулиса (лауреат Филдсовской премии).

Четвёртая школа проходила так же, как и третья, в д.о. им. Дзержинского. В ней участвовало 195 чел. из 22 городов, в том числе 60 воронежцев. Были прочитаны циклы лекций: «Метод орбит в теории групп Ли» — А. А. Кириллов; «Аксиоматическая теория поля» — Ю. М. Березанский; «Адиабатическая и физическая матрица рассеяния квантовой теории поля» — А. С. Шварц; «Бесконечномерные многообразия» — Ю. Л. Далецкий; «Топология банаховых пространств» — Б. С. Митягин, А. С. Дынин.

Была проведена дискуссия по проблеме образования на математических факультетах университетов. В ней участвовали Ю. М. Березанский, Ю. Л. Далецкий, Е. А. Горин, В. А. Ефремович, Б. В. Шабат, В. П. Хавин, Ю. И. Любич, С. Г. Крейн.

Совещание в Минвузе РСФСР

Как-то Минвуз РСФСР собрал 27 профессоров для обсуждения проблемы развития науки в вузах. Я посвятил часть своего выступления работе Воронежской зимней математической школы. В заключение министр Столетов горячо одобрил нашу деятельность. На следующий день я передал ему проект организации 1-й Всероссийской математической школы на базе Воронежского университета. Одним из пунктов было выделение 0,5 ставки старшего лаборанта для работы в школе. Референт мне несколько раз говорил, что проект лежит на столе министра. Но, по-видимому, он потом попал в корзину. Вскоре я понял, что моё импульсивное дей-

ствие, направленное на поднятие авторитета Воронежского университета, могло принести вред школе. Действительно, если бы школа была официальным учреждением при Минвузе, то в неё посылали бы, как на ФПК, в обязательном порядке, математиков, не интересующихся тематикой школы. Сила нашей школы в том, что она нигде не числится (правда, сейчас отчёт о работе школы передаётся в Региональный совет). Всякий покупающий путёвку уже на правах туриста может участвовать в работе школы. Ниже это будет проиллюстрировано на примере.

Шестая школа

Снова угроза нависла над школой. Дом отдыха им. Горького стал санаторием, дом отдыха им. Дзержинского — пансионатом. Кто-то из начальства мне сказал сакраментальную фразу: «Наши путёвки предназначены для трудящихся». Мы уже были в отчаянии. Неожиданно две наши девушки Таня Гареева и Надя Лаптева прочитали объявление о том, что турбаза «Коммунальник» приглашает туристов для краткого зимнего отдыха. Ю. Г. Борисович сразу отправился по указанному адресу и довольно быстро договорился о том, что нас принимают на турбазу. Турбаза находилась в живописном месте, но состояла она из двухкомнатных деревянных домиков без фундаментов и без удобств. Как назло, в каждом домике висел термометр. Занятия можно было проводить лишь на веранде и в столовой. Приглашая в школу Б. Я. Левина, я описал ему состояние базы. Он приехал и сказал, что приехал только потому, что я всем стал бы говорить, что Левин испугался.

Одним из лекторов был Ю. И. Манин. Он подошёл ко мне и сказал: «Я все понимаю, но - 8 градусов!». Немедленно он был переселён в другой домик, где было 13, и остался доволен.

Оргкомитет закупил электроплитки, которые спасали от холода. Кроме того, Ю. Г. Борисович каждую ночь будил истопника и заставлял его топить (естественно, за дополнительное поощрение).

В школе было 115 участников из 19 городов, включая 43 воронежца. Были прочитаны циклы лекций: «Внутренние гомологии и формальные группы» — В. М. Бухштабер, А. С. Мищенко; «Теория аналитических J -растягивающих матриц» — И. В. Ковалишина и В. П. Потапов; «Алгебраическая геометрия» Ю. И. Манин; «Функции от некоммутирующих операторов и их применение» — В. П. Маслов; «Дифференциальные уравнения и группы Ли» — А. Л. Оницик. Лекцию на тему «Топология алгебраических многообразий» прочитал В. И. Арнольд.

Состоялась дискуссия в связи с сообщением В. П. Маслова и В. В. Грушина о создании в институте электронного машиностроения группы с углублённой математической подготовкой. В частности, В. В. Грушин читает теорию дифференцируемых функций как предельную для теории многочленов. С критикой этого метода выступили В. И. Арнольд, Ю. И. Любич и другие. Я занял примирительную позицию, считая, что никакой метод преподавания (квалифицированным лектором) не может испортить группу сильных студентов. Несмотря на бытовые трудности, а, может быть, и благодаря им, у всех участников остались самые тёплые воспоминания о шестой школе как о самой «романтической».

Седьмая школа

Здесь я хочу рассказать лишь об одном эпизоде. Председателем оргкомитета был С. А. Складнев. Встречаясь со мной до начала работы школы, он говорил, что ректор Н. А. Плаксенко разрешил пригласить воронежских профессоров, доцентов, ассистентов. Я делал вид, что не понимаю, почему в этом перечне нет старших преподавателей. А де-

ло было в том, что ректор плохо относился к одному выпускнику ВГУ, который работал старшим преподавателем. Когда раздавали путёвки в дом отдыха «Углынец», этому математику отказали. Воронежская молодёжь очень этим возмущалась и готовилась к бунту во время открытия школы, что могло привести к её ликвидации. Выход был найден простой. Я пошёл к директору дома отдыха и попросил продать ещё одну путёвку, что он охотно сделал (план нужно выполнять). Опальный старший преподаватель стал просто отдыхающим и таким образом смог слушать лекции, активно участвовать в работе семинаров.

Надо сказать и об оргкомитете школы. Пока я работал в ВГУ, в оргкомитет входили: Галина Григорьевна Трофимова и я. Ректорат ВГУ писал лишь одну бумажку с просьбой выделить определённое количество путёвок. После моего ухода между зав. кафедрами начались трения из-за желания руководить школой. Тогда ввели очерёдность. Состав оргкомитета назначался ректоратом. Каждый из руководителей вносил свой вклад в систему проведения школы. Так В. П. Глушко и П. Е. Соболевский «открыли» турбазу «Берёзка», которая стала постоянным местом работы школы. Это позволило увеличить число участников до 260-280 человек. Б. Н. Садовский ввёл очень чёткую систему подготовки работы школы. По программе мне ближе школы, руководителем которых был Ю. Г. Борисович.

О значении школы

Молодые математики очень легко воспринимают новые идеи и смело начинают их использовать. Мы тоже, по мере сил пытались «задрать штаны бежать за комсомолом». Расскажу только о влиянии школы на моих учеников. Лекции Г. И. Каца повлияли на творчество В. И. Овчинникова и его диссертацию. Прослушав лекции А. И. Перова, мы поняли, что он занимается теорией дифференциальных уравнений

на коммутативной группе Ли, и развили эту теорию для некоммутативной группы. По этой тематике защитили диссертации А. М. Шихватов. Ю. С. Сысоев, А. И. Фурменко. И. З. Песенсон (с ним я познакомился в школе). Лекции по теории функций многих комплексных переменных оказали влияние на М. Г. Зайденберга, П. А. Кучмента, А. А. Панкова (об этом говорит наш совместный обзор в журнале «Успехи математических наук»). В диссертации П. А. Кучмента широко использовались знания, полученные на лекциях Б. С. Митягина и А. С. Дынина. Диссертация Н. И. Яцкина была связана с лекциями А. Л. Онищика. Позднее мы опубликовали небольшую монографию «Линейные дифференциальные уравнения на многообразиях».

В школе возникали творческие содружества. М. Г. Зайденберг и В. Я. Лин вместе работали над проблемами алгебраической геометрии, В. А. Кондратьев и С. Д. Эйделман - над положительными решениями эллиптических задач. Под влиянием лекций Р. Л. Волевича были выполнены последние работы Я. А. Ройтберга по теории гиперболических уравнений.

Трудно переоценить значение математических разговоров и дискуссий между участниками школы. Иногда до поздней ночи работали небольшие внеплановые «самодеятельные» семинары.

Характерной чертой воронежской школы является доброжелательность, взаимопомощь, отсутствие споров за приоритеты. В школе нет выборов, нет премий, нет демократии, поэтому работа проходит в спокойной, творческой обстановке.

Не забыли и об отдыхе участников. Одной из его главных форм были, конечно, лыжные прогулки. Хотя находились и другие занятия. Так, В. И. Арнольд «заразил» школьников игрой в нарды, в которую они играли с большим вооду-

шевением. Традиционно 28 января проводился праздник, посвящённый дню рождения неизменного участника всех школ Евгения Алексеевича Горина.

Замечательным явлением в жизни школы были вечерние лекции А. Я. Хелемского по истории различных стран и народов мира. Нас поражали его обширные знания дат, имён исторических деятелей, их произведений и взглядов, взаимоотношений, войн и т. п. Запомнился также доклад А. Т. Фоменко о методике датирования исторических событий, вызвавший бурную дискуссию. Во время одной из школ была организована выставка картин А. Т. Фоменко, а Лаптев рассказывал о своей поездке в Англию. Впрочем, культурных мероприятий было так много, что трудно все перечислить.

Открывая 20-ю школу, хочу выразить уверенность, что Воронежская зимняя математическая школа будет существовать ещё многие годы.

1987 г.

Организация института математики

В 1966-67 годах на факультете создавалась неустойчивая обстановка. Дело в том, что М. А. Красносельский с группой своих активно работающих учеников перешёл на работу в Институт автоматизации и телемеханики АН СССР, оставаясь жить в Воронеже. Возникла идея о создании при ВГУ научно-исследовательского института с тем, чтобы вернуть эту группу математиков в ВГУ.

Когда меня уговаривали стать деканом, то в качестве одного из условий я поставил оказание ректоратом помощи в организации института. Такая помощь была обещана. Однако, как нужно было начинать это мероприятие, было совершенно неясно. Дело в том, что организация института

не значилась ни в каких планах нашего планового хозяйства. Кого-то надо было убедить в необходимости создания института. Здесь нам повезло. В университет приехал заместитель министра Высшего и Среднего специального образования РСФСР Алексей Иванович Попов. Ректор ВГУ проф. В. П. Мелешко вместе с ним зашли ко мне на кафедру. Я показал ему статью академика Колмогорова в газете «Известия», в которой тот очень лестно отозвался о воронежских математиках. На Попова эта статья произвела впечатление. Когда я ему изложил идею о создании института, он её поддержал. «Приезжай ко мне в понедельник в 9 ч. 30 мин. и мы начнём действовать». В понедельник я был у него, и мы узнали, с какого конца начинать действовать.

Первым делом было решение Учёного совета ВГУ. Я его написал, и ректорат, идя навстречу, провёл это решение без заседания, путём опроса членов совета. Затем требовалось ходатайство Обкома партии. Здесь большую помощь оказал секретарь по пропаганде Вячеслав Павлович Усачев (впоследствии — зам. министра), который всегда хорошо относился к воронежским математикам. Ходатайство было быстро подписано первым секретарём.

Следующим этапом было получение поддержки различных отделов Минвуза. С активной помощью А. И. Попова это было быстро сделано.

Неожиданно потребовалась поддержка Академии Наук СССР. Председателем бюро Отделения физ. мат. наук АН СССР был академик Н. Н. Боголюбов, у которого я обучался в аспирантуре. Соответствующее письмо я подготовил и нашёл Боголюбова на защите диссертации на физфаке МГУ. Он тут же подписал письмо и просил меня, только для соблюдения коллегияльности, согласовать его с заместителем С. Н. Мергеляном.

В министерстве были поражены тем, что Академия Наук за один день решила вопрос о поддержке коллектива воронежских математиков. Через Совмин РСФСР и Минвуз СССР наш вопрос прошёл без моего участия. Здесь действовал А. И. Попов самостоятельно.

Наиболее трудной инстанцией был Государственный Комитет по науке и технике при Совмине СССР. Нашим куратором стал Иван Сергеевич Герасимов, кандидат физ.-мат. наук, механик. Мы с ним нашли ряд общих знакомых механиков и разговор шёл в доброжелательной форме. Оказалось, что для дальнейшего необходимо подробное обоснование необходимости института и перспективный план его развития. Стало ясно, что составление такого документа является для Ивана Сергеевича, впрочем как и для любого постороннего человека, трудной задачей, для выполнения которой нужны месяцы.

В связи с этим я предложил, что сам составляю этот документ. Предложение было принято, мне выделили стол, за которым я работал, и в течение двух дней перспективный план развития института по 16-ти научным направлениям был составлен. Этот документ был подписан, и я с ним направился к зав. отделом Е. И. Складову. Этого властного человека с аристократическими манерами сотрудники, как мне показалось, сильно побаивались. Несмотря на это, удалось уговорить его послать в Воронеж комиссию для ознакомления с ситуацией на месте.

Комиссию возглавила зам. начальника Управления университетов Инесса Сергеевна Дубинина, членами комиссии были И. С. Герасимов и ещё один сотрудник Комитета по науке и технике. Главным вопросом, который они выясняли, было наличие площадей для размещения института. Им был вручён документ за подписью ректора, в котором указывался ряд комнат и аудиторий, где будет размещён ин-

ститут. Естественно, что в дальнейшем этот план не был выполнен.

Во время работы комиссии произошло событие, которое могло поставить под удар открытие института. Руководство механиков, поддержанное ректором В. П. Мелешко, у которого к тому времени резко ухудшились отношения с математиками, выдвинуло предложение о включении слова «механика» в название института. Я выступил резко против такого изменения. Решила вопрос И. С. Дубинина, которая сказала, что если ВГУ будет настаивать на создании института с другим названием, то все ходатайство и документацию нужно начинать сначала.

Атака механиков (двоих из которых затем изгнали из ВГУ) была отбита. Следует заметить, что отдел механики сплошной среды планировался в проекте перспективного плана. Комиссия встретила секретарём обкома В. П. Усачевым и после его энергичной поддержки приняла положительное решение.

Замечу, что А. И. Попов встретился в президиуме какого-то торжественного собрания с председателем Комитета по науке академиком В. А. Кириллиным и попросил его помочь в организации института.

... Ноябрь 1967 года. Заседание Комитета по науке. В течение двух с лишним часов обсуждается важнейший вопрос о применении ингибиторов для борьбы с коррозией металла. После перерыва — наш вопрос. Ректор В. П. Мелешко просит меня представить его. После моей краткой информации В. А. Кириллин сказал, что ему известны достижения коллектива воронежских математиков. Институт, по его мнению, нужен для того, чтобы разгрузить их от учебной работы. Академик Гвишиани высказал пожелание — чтобы институт доводил свои разработки до постановки решений задач на ЭВМ. Я сказал, что у нас есть вычисли-

тельный центр, с помощью которого это будет делаться. Без каких-либо замечаний было принято положительное решение. И. С. Герасимов поздравил меня с открытием института. Приведу документ, давший основание для рождения института:

ВЫПИСКА

из протокола заседания коллегии

*Государственного комитета СССР по науке и технике
от 30 ноября 1967 г. N. 74*

IV. Об организации научно-исследовательского института математики в Воронежском государственном университете.

Принять предложение Министерства высшего и среднего специального образования РСФСР и Воронежского обкома КПСС, согласованное с Министерством высшего и среднего специального образования СССР и Академией наук СССР, об организации научно-исследовательского института математики при Воронежском государственном университете и об установлении следующих основных направлений деятельности этого института:

- создание качественной теории дифференциальных уравнений в функциональных пространствах;
- разработка асимптотических методов решения нелинейных задач с приложением к теории колебаний и теории автоматического регулирования;
- развитие теории функциональных пространств и операторов, действующих в них;
- исследование нетрадиционных задач для уравнений в частных производных:

- разработка конечно-разностных методов решения дифференциальных уравнений, наиболее пригодных для применения электронных вычислительных машин;
- развитие вероятностно-статистических методов решения задач кибернетики с применением их к задачам экономики и проблемам физиологии. Организацию указанного института провести в пределах фонда заработной платы и ассигнований, установленных для научно-исследовательских учреждений Министерства высшего и среднего специального образования РСФСР на 1968 г.

ПРЕДСЕДАТЕЛЬ КОЛЛЕГИИ /В.КИРИЛЛИН/

Как видно из последнего пункта, вопрос о финансировании института оставался пока открытым. Некоторые чиновники из Минвуза РСФСР хотели начать финансирование с 1969 г. однако снова пришёл на помощь А. И. Попов, и с 1968. г институт получил бюджет, составивший 60 тыс. рублей в год.

Задача на будущее.

Последним этапом явилось присвоение институту категории. Этот вопрос решала зам. министра финансов РСФСР М. Л. Рябова. Я к этому времени заболел и хлопоты принял на себя Е. М. Семенов. Несмотря на неоднократные визиты к М. Л. Рябовой, ему не удалось сломить её сопротивление. Институт получил лишь третью категорию, а это противоречило тому, что НИС университета имел первую категорию. (Замечу, что категорию до сих пор так и не удалось повысить).

Надо сказать, что институт был создан благодаря инициативе и настойчивости нескольких лиц. В отличие от нынешних времён, тогда инициатива поощрялась. На меня

произвело большое впечатление, как Алексей Иванович Попов, бывший тогда партийным работником с большим стажем, настойчиво «пробивал» наш вопрос, преодолевая все трудности на пути к цели. Безусловно, его надо считать одним из основных создателей института.

Первым директором института математики при ВГУ стал профессор В. И. Соболев. Впоследствии институтом математики руководили С. А. Складнев, В. П. Трофимов, Ю. В. Покорный, В. Г. Звягин.

ВОСПОМИНАНИЯ О Н. А. БОБЫЛЕВЕ

© 2018 Ю. И. Сапронов
(Воронеж; *yusapr@mail.ru*)

Эти заметки написаны в связи с 70-летием со дня рождения профессора МГУ Н.А. Бобылева.

С Николаем Антоновичем Бобылевым я учился в воронежской средней школе № 58, знаменитой тем, что в ней впервые в Воронеже были созданы классы с математическим уклоном. В создании и дальнейшем развитии этих классов принимали участие такие известные математики, как М.А. Красносельский, С.Г. Крейн, В.И. Соболев, Б.С. Митягин, А.С. Шварц, Б.Н. Садовский. Именно в одном из таких классов мы обучались вместе с Колей Бобылевым. Коля достаточно быстро стал в нашем классе заметной и весьма авторитетной личностью. Учителя и одноклассники сразу обратили внимание на его отчётливо выраженные научные способности (не только математические) и на открытость его характера. Если добавить к этим качествам природную склонность к шуткам и юмору, замешанную на абсолютном дружелюбии и доброте, то можно легко представить себе, сколь популярен был Коля в классе и школе. У него было много друзей.

Вместо запланированных трёх лет (тогда в СССР было одиннадцатилетнее образование) Николай проучился лишь два года: с группой некоторых одноклассников и учащихся из параллельного класса (примерно в 30 человек) он сдал экстерном в 1964 году все необходимые экзамены и, получив аттестат зрелости, поступил учиться на матмех ВГУ.

Учёба в ВГУ захватила его полностью, точнее, не учёба, а научная работа. Коля, безусловно, полностью выполнял учебный план и был отличником в обычном понимании учебного процесса. Но плановые предметы составляли лишь фон его пребыванию в стенах факультета. Подлинной страстью для него была научная работа в знаменитом в то время семинаре М.А. Красносельского по функциональному анализу и нелинейным начально-краевым задачам. Николая Антоновича довольно быстро признали своим все «взрослые» участники семинара. Его авторитет стремительно возрастал не только в семинаре, но и среди всех воронежских математиков. Уже в то время он проявлял широту научного кругозора, интересуясь такими разделами математики, как спектральный анализ операторов, топологические методы анализа нелинейных дифференциальных уравнений, выпуклый анализ, вариационное исчисление, теория бифуркаций, приближенные методы анализа и т.д. Впрочем, это качество было характерным для всей научной школы М.А. Красносельского, а Н.А. Бобылев был ярчайшим представителем этой школы. Вспоминаются его семинарские экспромты, дававшие ответы на только что поставленные «самим Марком» серьёзные задачи. За этими потрясающими экспромтами скрывалось обилие «заготовок», естественно возникающих в процессе длительного и увлекательного творческого труда.

В стенах ВГУ Н.А. Бобылев общался также с такими известными математиками, как С.Г. Крейн, Ю.Г. Борисович,

П.П. Забрейко, И.С. Иохвидов, И.А. Киприянов, Б.С. Митягин, А.Д. Мышкис, А.И. Перов, Ю.В. Покорный, Я.Б. Рутцкий, Б.Н. Садовский, Е.М. Семенов, П.Е. Соболевский, В.В. Стрыгин, А.С. Шварц, С.Д. Эйдельман.

Из многочисленных дружеских и научных контактов с Н.А. Бобылевым я чаще всего вспоминаю один эпизод, оказавший существенное влияние на всю мою последующую математическую деятельность.

Однажды, где-то в конце сентября 1967 года, я встретил Н.А. Бобылева возле читального зала на первом этаже главного корпуса ВГУ (тогда он был студентом 4 курса КФА), и он с ходу, находясь в некотором возбуждении, спросил меня, слышал ли я о потрясающем результате Б.Н. Садовского — новой теореме о неподвижной точке, имеющей весьма хорошую перспективу в нелинейном анализе (что в дальнейшем подтвердилось). В то время в математическом Воронеже был настоящий бум вокруг неподвижных точек. Каждый новый результат на эту тему вызывал всеобщий интерес. Это было вызвано тем, что теоремы о неподвижных точках составляли главный инструментальный арсенал теорем существования решений нелинейных краевых и начально-краевых задач. Большинству современных математиков известны такие классические утверждения, как теорема Банаха о сжимающих отображениях, теоремы Брауэра, Шаудера, Тихонова. Ряд теорем о неподвижных точках получили к тому времени М.А. Красносельский и его ученики — Ю.Г. Борисович, П.П. Забрейко, А.И. Перов, В.В. Стрыгин и др. Большое впечатление на всех произвела новая (в то время) теорема М.А. Красносельского, существенно усилившая теоремы Банаха и Шаудера. Теорема утверждала, что любое отображение выпуклого ограниченного замкнутого подмножества банахова пространства в себя, представленное в виде $f + g$, где f — сжатие, а g —

вполне непрерывное отображение, имеет неподвижную точку. Эта теорема казалась пределом совершенства и вызывала всеобщее восхищение. И вдруг 30-летний Борис Садовский, позже ставший профессором ВГУ и заведующим кафедрой функционального анализа (этой кафедрой ранее заведовал М.А. Красносельский), получил фантастический результат: всякое уплотняющее отображение выпуклого замкнутого ограниченного подмножества банахова пространства в себя имеет неподвижную точку. Отображение в теореме М.А. Красносельского заведомо является уплотняющим, то есть понижающим меру некомпактности любого ограниченного множества. Н.А. Бобылев узнал о теореме Б.Н. Садовского непосредственно из уст самого автора, прослушав его доклад на научном семинаре М.А. Красносельского. И уже на следующий день он рассказал этот результат мне с пояснением основных идей доказательства. К моему удивлению, через непродолжительное время на этот же результат обратил моё внимание и мой научный руководитель Ю.Г. Борисович, поручив мне проверить возможность построения топологической степени для уплотняющего векторного поля. Чуть позже мне удалось доказать теорему о существовании естественной биекции между гомотопическими классами уплотняющих и, соответственно, компактных векторных полей, давшую в итоге решение поставленной задачи о построении степени. Это был мой первый серьёзный научный результат. Предварительный разговор на эту тему с Колей Бобылевым послужил для меня хорошей стартовой площадкой для всей траектории моих дальнейших разработок. Все мои более поздние результаты по анализу нелинейных проблем были получены благодаря влиянию и помощи моих учителей и наставников — Б.Н. Садовского, М.А. Красносельского, Н.А. Бобылева, П.П. Забрейко и моего непо-

средственного научного руководителя Ю.Г. Борисовича. Я бесконечно благодарен им за это.

В 1972 году Н.А. Бобылев переехал на ПМЖ в Москву, вслед за своим научным руководителем — М.А. Красносельским. С этого момента вся дальнейшая научно-производственная деятельность Николая Антоновича протекала в стенах ИПУ и МГУ. Он защитил кандидатскую, а затем докторскую диссертации. Работал в редколлегии известного журнала «Автоматика и телемеханика», работал в экспертной комиссии ВАК РФ по специальности «Математическое моделирование, численные методы и комплексы программ», написал единолично и в соавторстве несколько научных монографий.

Свои дружеские и научные связи с воронежскими математиками он никогда не прерывал. Очень часто приезжал в ВГУ, его приглашали и он охотно откликнулся на просьбы принять участие в работе оргкомитетов многих ВЗМШ и ВВМШ. Приезжал также консультировать молодых математиков математического факультета, факультета ПММ и НИИМ ВГУ, принимал участие в защитах диссертаций — в качестве официального оппонента. Его вклад в развитие математических исследований ВГУ трудно переоценить. Минуты общения Николая Антоновича с нами, воронежскими математиками, останутся в наших сердцах и душах до самого последнего мгновения каждого из нас.

НЕСКОЛЬКО СЛОВ О НИКОЛАЕ АНТОНОВИЧЕ БОБЫЛЕВЕ

© 2018 В. В. Обуховский

(Воронеж; *valerio-ob2000@mail.ru*)

В ушедшем 2017 году мы, те кому посчастливилось знать Н.А. Бобылева и дружить с ним, отметили две памятные даты. 28 октября исполнилось 70 лет с его дня рождения, а 17 декабря – 15 лет со дня его трагической гибели.

... Несколько лет назад известная в городе Гимназия им. Басова (а для нас, одних из первых её выпускников, все та же, ставшая такой близкой пятьдесят восьмая) праздновала какой-то юбилей, на который пригласили и нас. Со сцены звучало много хороших слов о выпускниках математических классов. Один из них был (вполне справедливо) назван гордостью науки в Австралии, о другом (тоже совершенно заслуженно) было сказано как о выдающемся математике Германии, но, увы, никто не вспомнил о человеке, который за всю свою блестящую научную карьеру за границей ни разу, по-моему, толком и не был.

Расцвет научной деятельности Н.А. Бобылева пришёлся на девяностые годы прошлого века, очень непростое время в истории нашей страны. С одной стороны это было время больших ожиданий, а с другой - очень часто казалось, что наука в России больше никому не нужна, так же, как и люди, которые, не найдя себе лучшего применения, ею все ещё занимались. Я помню, что в те времена Институт проблем управления РАН, где работал заведующим лабораторией Николай Антонович, представлял собой довольно странное зрелище – весь первый этаж являл почти сплошное торжище – на сданных в аренду площадях теснились какие-то лотки, киоски и т.д. Сам Коля часто ворчал, что некоторые его сотрудники даже за зарплатой не приходят, найдя себе, очевидно, более выгодный род занятий.

Но сам он не собирался изменять своему призванию. Его переполняли идеи настолько, что достаточно было поговорить с ним «о науке» минут двадцать, и ты снова обретал пошатнувшуюся было уверенность в том, что математика все ещё необходима человечеству.

Подтверждением моих слов может служить хотя бы список монографий, опубликованных Николаем Антоновичем в эти годы. Он включает в себя следующие книги:

«Методы нелинейного анализа в задачах негладкой оптимизации» (М., 1992);

«Approximation procedures in nonlinear oscillation theory» (Berlin, 1993);

«Топологические методы в вариационных задачах» (М., 1997); «Геометрические методы в вариационных задачах» (М., 1998);

«Гомотопии экстремальных задач» (М., 2001);

«Методы нелинейного анализа в задачах управления и оптимизации» (М., 2002).

Думаю, что за прошедшие пятнадцать лет этот список очень существенно бы расширился. У него было много ярких, блестящих идей, планов, которыми он щедро делился с друзьями. Но, увы, всем этим мечтам не суждено было сбыться из-за нелепого случая. . . Поздним декабрьским вечером 2002 года он, засидевшись на работе, возвращался домой (по всегдашнему обыкновению пешком, с рюкзаком за плечами) и при переходе улицы в районе метро «Беляево» его сбила мчавшаяся куда-то по важным, наверное, делам машина.

Огромное количество раз за эти годы меня охватывало одно и то же чувство – эх, как хорошо было бы сейчас посоветоваться с Колей или рассказать ему пришедшую в голову идею – за которым всегда следовало горькое ощущение утраты. Утешением служило и служит лишь одно – оста-

лась память о замечательном человеке и прекрасном друге, которая и сейчас помогает жить и надеяться.

БОБЫЛЕВ НИКОЛАЙ АНТОНОВИЧ

© 2018 А. М. Красносельский

(Москва)

Один бедный мальчик, не найдя ничего лучшего, объявил не без гордости:

– А меня Том Сойер здорово отколотил как-то раз!

Но его попытка покрыть себя славой не увенчалась успехом. Ведь то же самое могли сказать о себе чуть ли не все

Марк Твен. Приключения Тома Сойера.

Помню – папа ещё молодой.

Давид Самойлов. Выезд.

Я сразу прошу прощения за то, что пишу этот текст не только лично о Коле, но о многом другом, о его отношениях с Красносельскими... и о себе... Но мне кажется, что его отношения с папой настолько определили всю его жизнь, что отделить Колю от Красносельских просто невозможно.

У папы было несколько учеников, которых он называл самыми любимыми¹. Он любил иногда перебирать чётки всех имён (большинство можно найти в списке его соавторов) своих учеников, тасовать их по местам, вслух (!) обсуждать, кто главнее (Соболевский, Забрейко, Садовский или кто-нибудь ещё). Было дело давно, я был «маленьким» и плохо знал папиных «старых» учеников (до Забрейко) и

¹Читатель, если ты тоже папин ученик, но не Забрейко, не Садовский, не Покровский, не Лифшиц и не Соболевский или Рутицкий – не обижайся! Сердцу не прикажешь.

слушал перестановки фамилий Забрейко, Бобылева, Лифшица, Покровского и ещё временно вторгавшихся (видимо, благодаря каким-то последним теоремам) других учеников (чаще других Козякина). Он расставлял их в списки, приговаривал что-то (чего я тогда совсем не понимал) математическое (типа: «Конечно, теоремы о ... войдут в историю», впрочем – скорее мне это кажется), тасовал, руководствуясь настроением и их последними успехами, даже что-то записывал. Потом Женя Лифшиц выпал из этих обсуждений... долго, лет 10-15 папа его ещё называл, ругал меня, когда я возражал, говорил, что я ничего не понимаю. Потом появилась новая фамилия – Рачинский... Много времени прошло, прежде чем я понял (уже после папиной смерти или незадолго до неё), что и Петя Забрейко, и Коля Бобылев, и Лёша Покровский были всегда не просто любимыми учениками, а членами семьи моего папы. Не просто особями из огромной стаи, которую он возглавлял, не просто младшими друзьями, а такими же (ну, может быть, кроме мамы и меня) или даже более близкими членами ЕГО семьи. И дело не в том, что для Петра Петровича когда-то каждый день мама сама жарила ЛИЧНЫЙ ПЕТИН биток (Забрейко не ел молотого мяса, то есть нормальных котлет), за поедание которого без спроса однажды меня сильно ругали. И не в том, что Коля просто жил со мной и с папой в тогда ещё пустой московской квартире, обживал её (одна из комнат в квартире долгие годы потом называлась бобылевской). И не в том, что Коля был один из немногих папиных учеников, которые любили рыбалку почти так же как сам папа. Это была некая душевная близость, которая бывает между родными, и не просто родственниками, а между близкими родственниками.

А неплохое было время! Все были живы, зима, 1974 год, мне 19 лет, мы втроём (папа, я и Николай) живём в квартире на улице Островитянова, её в конце 1973 года, наконец,

достроили. Каждый вечер он ходит звонить своей будущей жене Тане (он называл её из конспирации Клавушкой). Я увязываюсь с ним вместе, покурить, но я курю быстро, а он говорит долго. Я тоже начинаю звонить... якобы от нечего делать. В результате женился я тогда ещё раньше, чем он! Он должен был быть свидетелем на моей первой женитьбе, однако у него в ЗАГСе не оказалось московской прописки (из ДАСа его уже выгнали, а его кооперативную квартиру ещё не достроили) и моим свидетелем стал Покровский (я тогда и не понимал, как все это круто!). По субботам утром они с папой начинали жарить рыбу (иногда они надо мной издевались и жарили мозги, которые я не ел). Каждый жарил по большой чугунной сковородке трески! А я потом был рефери и решал, у кого рыба в этот день оказалась вкуснее. По крайней мере, один обиженный был всегда! После еды мы садились разыгрывать в преферанс генеральную уборку квартиры, дороже всего ценилась чистка газовой плиты. Бобылев проигрывал часто (впрочем, плиту все равно чистил папа), но уж когда выигрывал – сиял от счастья. Этот стиль соперничества во всяких важных делах типа преферанса или кто наловит больше карасиков величиной с ладошку ребёнка (более крупных они с папой почему-то не ловили, видимо считая ловлю крупной рыбы неэстетичной), кто наберёт больше ведер опёнка, кто быстрее разгадает бобылевскую шараду² и (самое главное) кто над кем лучше

²Про шарады следовало бы сказать особо. Их ввёл в жизнь лаборатории 61 ИПУ, тогда ещё папиной, Бобылев. Почти никто из «неместных» решать их так и не научился (Шурик Соболев их здорово разгадывал!), придумывали их в 61й почти все. Типичный пример совершенно честной бобылевской шарады (рассказанной мне лично автором – Колей): «первое» – угроза свергнуть мир во тьму с помощью канцелярской принадлежности, «второе» – домашнее животное, не бросающее слов на ветер, «все вместе» - человек, который не может работать в ИПУ. Истории про бобылевские шарады всегда и вез-

подшутит, очень украшал жизнь всех вокруг Коли. Когда они с папой ходили ловить рыбу, то всегда один из них был главным рыбаком. Не надо думать, что «главный рыбак» – это тот, кто поймал больше рыбы, нет, наоборот! Ну, сами подумайте – кто ловит больше рыбы (доказывает теорем, печёт сладких булочек и пр.): сам рыбак – или его начальник?!

За грибами я с Бобылевым ходил великое множество раз. Он давно перестал ходить ловить рыбу, а за грибами ходил каждый год. Даже дачу себе он построил в самом грибном месте Московской области – деревне Дубечино. Доказать, что это самое грибное место, невозможно, но косвенные улики лично для меня весьма существенны. Я ехал в 2001 году за белым грибом первым автобусом от Тёплого Стана (Коля со мной не поехал, сказал, что времени нет даже половины дня, так сильно занят!). Ехал я довольно далеко, за бетонку на Вороновском автобусе и разговорился с соседом по сидению в автобусе. Как всегда в таких ситуациях мы говорили о грибах, о том, что опёнок был не сильный в этом году, что чернушки не было совсем, зато белый есть, о том кто, где и когда взял особенно много гриба. И тут этот совершенно мне незнакомый мужик начинает рассказывать о Дубечино! О том, что именно там самые лучшие и обильные грибы. Ну не может же быть таких совпадений без основания! Бобылев в тот год собирал (брал) у себя в Дубечино волнушку. Он рассказывал мне, как за 3 часа нарезал 5 корзин, долго напоминал мне о каких именно корзинах идёт речь (...нет,

де пользовались большим успехом. Насколько мне известно, список шарад так и не составлен. Я тоже придумал одну, высоко оценённую Бобылевым: «первое» – гласная буква, «второе» – два еврея, «все вместе» – дерево. Конечно, это все простые шарады. Дело в том, что одним из основных достоинств бобылевской шарады полагалась её разгадываемость, кому интересны шарады, которые невозможно разгадать... Это же не теоремы...

не та, средняя, а та, помнишь, я с ней в Тишково всегда за опёнком хожу...). А я завидовал ему, люблю солёную волнушку, но ни разу её много не собирал. И даже не видел, чтобы собирали другие.

Помню, как году в 1984-85 вечером в воскресенье мы ехали из Тишково в ПАЗике, набитом опятами. Тот, кто знает, как остро пахнет свежесрезанный опёнок, меня поймёт. Так вот, опёнком в ПАЗике пахло сильнее, чем бензином. Был он, я с сыном Мишкой, тогда ещё довольно мелким, полный автобус людей и опята. Год на опёнка выдался удачный, лично я вёз полную выварку уже сваренного совсем молодого опёнка-гвоздика, собранного в пятницу вечером и в субботу утром, уже нагретый рюкзачок сухого опёнка покрупнее, собранного в субботу после обеда и большой рюкзак ядрёного опёнка, собранного в воскресенье утром. Ещё была полная корзина, набранная в самом лагере и в 20 метрах рядом с ним уже перед самым отъездом. Примерно столько же гриба везли все люди в ПАЗике (ну, может, я все-таки был чуть-чуть позаднее!). Народ устал после резанья опят, и все начали дремать. Мы с Мишкой сидели на сиденье, а Бобылев сидел на ступеньках автобуса рядом. В некоторый момент мой сын начал нудить и Коля начал его развлекать. Ещё через 10 минут все проснулись и смотрели бесплатное представление. Начальную стадию его я не помню – сам дремал под сыновьи вопли. Помню только, что Мишка решал какие-то смешные задачи (книжек Остера тогда ещё не было, но, думаю, Бобылев мог бы и фору дать уважаемому автору!), неизменно требуя за каждую решённую задачу сколько-то там опёнков. Потом проснулся и я, и тогда мы с Мишкой решали Специальные Бобылевские Задачи Для Двух Решающих. Я запомнил одну: вот мы с Мишей в городе зашли в магазин ЦУМ, разминулись и потеряли друг друга. Дальше каждый из нас называл своё место встре-

чи. Встретимся ли мы? Мы встретились дома... Финалом (за 25 опят) была шарада, уже решённая лично мной: «первое» – выдающаяся часть человеческого недостатка, «второе» – Бобылев один в большой пустой тюремной камере, «все вместе» – апробация диссертации. Мы и не заметили, как доехали до дома...



Мы все любили Николая Антоновича, но больше всего его любили дети и собаки (недавно мне Таня рассказала о том, как к нему клеились знакомые вороны в Тропаревском парке, но сам я того не видел!). Собаки – и бездомные беспородные, и домашние в ошейниках – знали его самого и его слова: «Ух, ты моя девочка!», произносимые под разворачивание принесённого пакета с едой. Заинтересованные лица помнят любовь Коли к моей племяннице Ленке... примерно году так в 1969... ей было года 4 (на самом деле мне кажется, что 5, но она всегда отказывается это признавать). Он приходил к нам на Театральную заниматься с папой и

немедленно оказывался втянутым в игру в прятки с Ленкой. Вначале это были обычные прятки (благо было, где играть!), но потом он, будучи в особенном расположении духа, подойдя к двери, за которой стояла Ленка, произнёс: «Заглянуть что ли за дверь... Или не стоит... Если за ней кто-то есть, то пусть ОНО молчит. А если там никого нет, то пусть ОНО скажет «ОГУРЕЦ!»... Это был экспромт! Папа, я и Алка (моя сестра и Ленкина мать, если кто вдруг не знает!) стояли рядом и молчали, поражённые самой идеей. И были даже как-то сначала не сильно удивлены, когда из-за двери раздалось тихое: «Огурец!»... Это потом в результате длительных экспериментов выяснилось, что так говорят все дети (мои старшие точно говорили), что они все отлично понимают и поддерживают игру из инстинктивного чувства прекрасного. Это прекрасное придумывал Коля и щедро разбрасывал вокруг себя.

Любил Бобылев всякие интересные «штучки», у него был к этому вкус. Последние несколько лет он отовсюду возил камни. Коллекционировал пейзажную яшму, даже специально для этого ездил в Башкирию, в Сибай к Марату Юмагулову. Лекции читал и камней привёз оттуда. Он любил показывать свои камни всем, кто был готов их смотреть. А как Коля любил книги! Книги он начал собирать в самом начале учёбы в Воронежском университете. Никогда не забуду его рассказа о купленном им ещё в конце 60х двухтомнике Тацита в Литпамятниках... Жаль, не дожил тот Тацит до московских времён. Канул в бездны воронежского «Букиниста». Впрочем, заваленный книгами бывший папин кабинет в 578... заставленная книгами квартира... Когда мы жили втроём с папой и мебель у нас была только кухонная, расставленная по всей квартире (в одной комнате одна полка стояла на полу, в другой – другая полка и стол), то для одежды места не было, а книжки лежали в полках, чтобы

не запылиться. При нынешнем книжном изобилии это довольно странно выглядит, но тогда все было именно так.

Многие математики, кто кончал в Воронеже школу в 60х-70х годах, учились с Бобылевым в одной и той же школе №58 города Воронежа. И всех нас в школе учил Давид Борисович Сморгонский («Идите, идите к доска, троечник Бабилев» - это Коля так очень смешно передразнивал идишский акцент Давида). Воронежские зимние математические школы. Коля любил туда ездить, его все знали и любили, не только воронежцы и москвичи. Остались ли бытовые фотографии с этих школ? Сколько там было приключений! Как-то мы с ним пошли рыбу ловить. Взяли с собой все, что нужно (вот, кстати, ещё бобылевская шарада: «первое» – принадлежность зимнего рыбака, «второе» – женщина еврейской национальности, въезжающая в новую квартиру, «все вместе» – философское животное), оделись, как положено, пошли. А на бобылевские валенки не было калош. И он выпросил калоши у папы (у папы с собой тоже был комплект одежды). Половили мы с ним рыбу, начало смеркаться, пошли мы с ним назад. Устали уже, времени часа четыре. Ну – два умника решили срезать путь. Через такие заросли камыша... а под коркой то ли льда, то ли наста было болото. Ладно, идти недалеко, метров 100 всего. И тут потерял Коля в болоте калошу, да ещё и заметил это не сразу. Идти в «Берёзку» без калоши он отказался, папу боялся, знал что за калошу ему мало не покажется. Стемнело... мы шаг в шаг искали калошу на ощупь до 8 часов вечера... Нашли, однако! Или другая история из тех же мест. Спортсмены-лыжники (в тот год это были, кажется, Покровский с Грачевым) каждый день бегали 30 километров туда, 30 километров сюда, а потом долго обсуждали свои пробежки. Бобылев с Шуриком Соболевым уговорили меня тоже пойти покататься на лыжах. Прошлись мы по лыжне где-то с километр (один!)

и стало мне не интересно. И пошёл я на реку, посмотреть, как рыбаки рыбу ловят. Тут и Шурик с Колей меня догнали, как они выразились, на всякий случай. И я их подначил прогуляться вверх по речке Усманке, приговаривая, что по лыжне ходить не интересно, вот вдоль речки по льду будет здорово и не ходит там никто. Ну, сначала все и было хорошо. А потом мы поняли, почему там никто не ходит: Усманка речка быстрая и в середине начались промоины. Сначала мы все шли вдоль одного берега, но наклонные ивы и ольхи, растущие в изобилии вдоль берега, заставили нас переходить на другой берег. И это было не страшно, но потом настал момент совпадения промоины с необходимостью перехода на другой берег. На лыжах такое оказалось вполне возможно: надо было стоять над промоиной, опираясь носками лыж на лёд с одной стороны реки, а задниками – на лёд другой стороны. После первого же такого вынужденного перехода стало ясно, что он далеко не последний и нам стало грустно. Поход вдоль речки надо было отменять. Ладно, решили мы, пойдём назад. Подумали (а надо было бы раньше это сделать!) и поняли, что вдоль реки мы до дому можем и не пройти. До «Берёзки» по прямой было не больше километра. Мы прорубались через обледеневший сухой камыш, которым зарос этот километр, примерно часа три. Когда мы благополучно пробившись к дороге, и я начал лицемерно говорить «как хорошо мы прогулялись», они меня чуть не убили.

Лаборатория 61 ИПУ. Папина лаборатория, потом – лаборатория Бобылева. Изначально всю эту лабораторию пронизывал дух Бобылева. Он ещё в 70-80х годах определял отношения в лаборатории, их стилистику, их форму и ту огромную любовь, которая там царилась. Эту любовь замечательно чувствовали и видели все приходящие люди (вроде меня), у которых по месту их постоянной работы ТАКОГО

не было. Не было Марка Александровича завлаба и Бобылева – стилиста. Он был настоящий артист³. Я никогда с ним это не обсуждал, но мне кажется, на сцене он был бы великолепен. Мы его видели там только во время его замечательных докладов (кстати, папа всегда выделял Колю в числе своих учеников, по-настоящему умевших делать доклады; я понимаю, теперь эта фраза смешна, все знают его мастерство; но папа отмечал Колино умение делать доклады и в 70х!). Один из его докладов (о критических точках и локальных и глобальных экстремумах гладких скалярных функций двух переменных) я с удовольствием повторял много раз. Я стараюсь немножко подражать Коле, тема благодатная, знать слушателям ничего специального вроде и не надо... Однако, на внешне тривиальные вопросы (их автор – Бобылев) мало кто из специально не подготовленных слушателей знает правильные ответы.

Замечательно смотрелось желание каждого нового пришедшего в лабораторию поколения переплюнуть «стариков» — в основном самого Бобылева – в области шуток, подначек и розыгрышей. В конце 80х там уже настали совершеннейшие джунгли, где воровали чужие пирожные и ромовые бабы... фиксировали сотрудников на их собственных столах с полным прекращением доступа кислорода к телу организма... Впрочем, рассказы об этом хороши в изустной форме. Иных уж нет, а те далече... Я все-таки там не так уж и часто бывал, но всегда там происходили какие-то удивительные истории, нигде более не возможные, только там.

³Профессионал (театральный педагог и телезвезда) натуралист Павел Любимцев (он знал Колю ещё с тех времён, когда папа жил у них под роялем, а Коля жил в ДАСе и ходил к ним в гости) полностью подтверждает высокий Колин артистизм в совершенно профессиональном смысле.

Сидит Бобылев и вставляет чёрной ручкой формулы в статью⁴. Лето... Жарко... По комнате 635 слоняется очумевший от жары и безделья Игорь Фоменко (привет из США). В комнате ещё я, Покровский (Ирландия) и Саша Веретенников (Англия). Не выдерживает Фома, подходит к Бобылеву сзади, делает тому «короткое замыкание» и быстро начинает бежать зигзагами мимо столов и стульев к спасительной двери. Я открываю рот... Опытные сотрудники лаборатории 61 быстро прячутся под столами... Бобылев, не вставая, спокойно, но быстро берет со стола стакан с чайинками и остатками заварки и через всю большую комнату накрывает Фому чаем. Коричневая струя остатков заварки пролетает над столами и оказывается вся на майке Игоря. Он по инерции вылетает за дверь... и исчезает. Я захлопываю рот со словами, что-де молодёжь пошла в нынешнее время особенно наглая... Умудрённые сотрудники лаборатории из-под столов не вылезают... Бобылев, так и не встав, продолжает вставлять закорючки в текст. Входит разъярённый Фома со стаканом прозрачной воды. Бобылев его игнорирует спиной, если так можно выразиться. Фома подходит к Бобылеву, мечется, со стороны от меня и из-под столов доносятся подначки (была ли горячая вода, легко ли отстиралась майка, была ли очередь к умывальнику). Тогда в ярости Фома хватает пиджак, висевший на стуле, на котором сидел Бобылев, и **ВЫЛИВАЕТ ВОДУ** во внутренний карман!!! И начинает все так же бежать зигзагами к двери, один стол, другой... И в эту вот секунду все понимают, что что-то не так: Бобылев сидит и продолжает безмолвно вставлять закорючки... Не добежав до двери, даже Игорь

⁴Кстати, Бобылев был великий умелец красиво формулы вставлять! Саше Владимирову за 2 компота вставил первый экземпляр диссертации... Умение, ныне совсем утратившее свою ценность... Скоро и рассказы о нем станут не понятны новым поколениям математиков.

останавливается... я столбенею... сотрудники опасливо вытягивают шейки из-под столов... и тут Веретенников говорит: «Ой! Это же мой пиджак...!». Как нам троим (Коле, мне и Лёше) было хорошо в тот момент! Фома полз на коленях к Веретенникову, обещая «больше никогда так не делать»... Как хохотал Бобылев...

Вообще, несмотря на то, что мы с ним в Москве последнее время не очень часто виделись, (раз в 2-3 месяца, больше по телефону общались) благодаря Лёше Покровскому нам удалось две совместные поездки. В Австралию и в Ирландию. В Ирландии мы с ним сидели в одной комнате, он писал попеременно то статью про устойчивость интервальных самосопряжённых матриц, то воспоминания о папе. При этом хихикал, взвизгивал, иногда даже в голос смеялся каким-то своим историям. Написав, он рассказал мне, что получил огромное удовольствие от того, о чем писал. Что многие истории, о которых он писал, он пережил заново.

ВОСПОМИНАНИЯ О Н. А. БОБЫЛЕВЕ

© 2018 В. И. Скалыга

Мы с Колей дружили 40 лет. Особенно часто мы общались в его московский период жизни Николая. В Москве я нашёл Колю в аспирантском общежитии на улице Дм. Ульянова в феврале 72-го года. Там же я встретил своего друга по колмогоровскому интернату Сергея Михайловича Воронина. Затем наши контакты не прекращались до их ухода. Мы часто встречались в разных комбинациях. Помимо математики мы трое были любителями хорошей литературы, поэзии, музыки. Сергей и Николай со временем стали известными математиками после публикаций их ярких результатов. Сергей — в 75 он доказал свою знаменитую теорему об универсальности дзета-функции Римана, Коля — в 81ом опубликовал свой известный гомотопический инвариант минимума.

Одно время я занимался обобщением этого результата Коли на различные пространства и классы экстремальных задач. Коля потом использовал мои наработки и конструкции в двух своих книгах. С Сергеем многие годы я сотрудничал в области квадратурных формул, алгоритмов их построения. Многолетнее сотрудничество с Сергеем и Колей, а также мои исследования в теории приближений, где я получил ряд точных оценок, дало много работ, совместных и моих. Я познакомился со многими известными математиками, стал выступать на известных семинарах, публиковаться в центральных журналах и т.д. Коля всегда бережно относился к друзьям, особенно школьным. Мне Коля часто в жизни помогал: в устройстве на интересную работу, где я мог заниматься математикой, в организации моих защит, кандидатской и докторской. На улице Коля не мог пройти мимо протянутой руки. В тот страшный вечер гибели Коли я был рядом с ИПУ. Если бы я зашёл к Коле, мы бы пошли

домой другой дорогой. Но не было явной причины зайти, а Коля не любил праздных встреч. Николай был человеком дела. Просто поразительно — сколько Коля успел создать за свою недолгую жизнь. В этом есть что-то лермонтовское. Коля и был поэтом — поэтом в математике с тонкой, виртуозной техникой построения математических конструкций. Спектр интересов его был широк, от топологии до линейной алгебры, и везде были результаты мирового уровня. С уходом Коли математика потеряла одного из ярких своих создателей, а мы бесценного друга. Боль утраты не проходит. Но мы всегда рядом — на сайте math-net.ru.

Вечная Вам память мои великие друзья. До встречи.

ВОСПОМИНАНИЯ ОБ ОТЦЕ

© 2018 *О. Н. Бобылева*

(МГУ, Москва; o_bobyleva@mail.ru)

Когда мы прощались с папой, сотрудник, проработавший с ним всю жизнь в одной комнате, сказал мне “Вы, наверное, его и не видели совсем. Николай Антонович проводил на работе не только понедельник-пятница до ночи, а ещё и выходные иногда. Как же вы по нему не скучали?”

А мы с мамой скучали. Очень. Но его хватало всем, тем более семье. А также друзьям, которые могли считать себя абсолютно близкими папе людьми. Ученикам, в которых он вкладывал душу, выходя далеко за рамки необходимого для их работ. Питомцы отца не подвели — его дело продолжается в их научных результатах.

Приходя с работы, папа ужинал на скорую руку, а затем начинались телефонные звонки. Звонили те, кому я с извинениями сказала чуть раньше: “Его ещё нет дома, перезвоните позже, пожалуйста”. Краткий отдых наступал только когда все рабочие вопросы были решены. Отец обладал

потрясающим кругом интересов, но с его графиком времени вечерами хватало только на чтение. Огромная папина библиотека до сих пор жива: классика в томах, современная проза, букинистические издания. В нашем стареньком, его руками сделанном книжном шкафу, умещалась тогда вся мировая история, география, мир приключений, естествознание, мемуары, и все, чем ещё может интересоваться человек. Но для множества математических книг был выделен отдельный шкаф. Потрясающе эрудированный во многих областях, отец, тем не менее, всегда был человеком, в жизни которого главное место занимала наука. Математика. В детстве я любила сидеть рядом и смотреть, как папа работает. Как на чистом листе появляются чётким папиным почерком выведенные неведомые мне греческие буквы и символы. В то время это казалось мне недостижимым искусством. Письменный стол и тишина, это все, что нужно было ему для работы.

Дело его жизни не отпускало отца даже на отдыхе. А отдых он любил самый простой: подмосковье, рыбалку, лес. Папа обычно говорил, что идёт больше “погулять по лесу” — он очень любил природу средней полосы и пешие прогулки, но корзиночку грибов все равно всегда приносил и сам их отменно жарил. Ко всем увлечениям он относился с полной отдачей. На рыбалке несколько часов мог ждать “ту самую” поклевку, и в пять утра профессионально “подсекал” огромного леща. Отец обладал свойством заражать всех вокруг тем, что ему интересно, и вся молодёжь на нашей турбазе болела рыбалкой, а те, кто ещё не дорос, выстраивались в очередь за выточенными из досок деревянными ножиками.

Папы нет уже 15 лет. О нем помнят его друзья, сотрудники, ученики. Для моих друзей он остался в доброй памяти «Дядей Колей»...

**ЗАДАЧА С ТРЁХКРАТНЫМ КОРНЕМ
ХАРАКТЕРИСТИЧЕСКОГО УРАВНЕНИЯ
ПУЧКА ТРЕТЬЕГО ПОРЯДКА**

© 2018 А. Х. Абуд
(Ирак; *jameel@inbox.ru*)

Рассматривается пучок третьего (нечётного) порядка с регулярными в классическом понимании граничными условиями

$$l(y) \equiv \left(\frac{d}{dx} - \lambda \right)^3 y(x), \quad 0 < x < 1, \quad (1)$$

$$U_1(y) \equiv y(0) - y(1) = 0, \quad U_2(y) \equiv y'(0) - y'(1) = 0,$$

$$U_3(y) \equiv y''(0) - y''(1) = 0. \quad (2)$$

Справедлива теорема о трёхкратном разложении по собственным функциям задачи (1)–(2).

Теорема. Пусть $f_0(x), f_1(x), f_2(x)$ — трижды непрерывно дифференцируемые на $(0, 1)$ функции и $\left. \frac{d^k f_s(x)}{dx^k} \right|_{k=0,1} = 0, k = 0, 1, s = 0, 1, 2$.

Тогда справедлива формула трёхкратного разложения по собственным элементам задачи (1)–(2):

$$\lim_{\nu \rightarrow \infty} \frac{1}{2\pi i} \int_{C_\nu} \lambda^s d\lambda \int_0^1 G(x, \xi, \lambda) F(\xi, f, \lambda) d\xi = f_s(x), \quad (3)$$

где $F(\xi, f, \lambda) = -\lambda^2 f_0(\xi) + 3\lambda f_0'(\xi) - 3f_0''(\xi) - \lambda f_1(\xi) + 3f_1'(\xi) - f_2(\xi)$, C_ν — последовательность окружностей с центром в начале λ плоскости и радиусами $R_\nu = (2\nu + 1)\pi, \nu = 1, 2, 3, \dots$, $G(x, \xi, \lambda)$ — функция Грина.

Литература

1. Абуд, А.Х. Спектральная задача с трёхкратными корнями основного характеристического уравнения дифферен-

циального пучка третьего порядка / А.Х. Абуд // Успехи современной науки. Т.1, № 2, 2016. С. 145-147.

2. Хромов, А.П. Разложение по собственным функциям обыкновенных дифференциальных операторов с нерегулярными распадающимися краевыми условиями / А.П. Хромов // Матем. сборник. Т. 70, № 3. 1966. С. 310-329.

**О ПОЛНОТЕ КОРНЕВЫХ ЭЛЕМЕНТОВ
ПУЧКОВ ОБЫКНОВЕННЫХ
ДИФФЕРЕНЦИАЛЬНЫХ ОПЕРАТОРОВ**

© 2018 А. Х. Абуд
(Ирак; *jameel@inbox.ru*)

Теоремы полноты корневых элементов пучков дифференциальных операторов появились после работы [1]. Нарушение такой полноты было впервые обнаружено в случае обыкновенных дифференциальных пучков 2-го порядка в работе [2]. По данному вопросу здесь приводятся различные примеры, относящиеся к квадратичным пучкам обыкновенных дифференциальных операторов:

Пример 1. Пучок $y'' - \lambda^2 y, y(0) = y(1), y'(0) = y'(1), x \in (0, 1)$, связанный с тригонометрическими рядами Фурье. Здесь $\lambda_k = 2\pi k, k \in Z$ и соответствующая тригонометрическая система собственных функций $(\sin 2\pi kx, \cos 2\pi kx)$ порождает двукратный базис в $L_2(0, 1)$.

Пример 2. $l(y) \equiv y'' - 2\lambda y' + \lambda^2 y, y(0) = y(1) = 0, 0 < x < 1$. В силу кратности корня -1 характеристического уравнения $\varphi^2 + \varphi + 1 = 0$ устанавливается отсутствие собственных значений.

Пример 3. $y'' = \lambda y', y(0) = y(1) = 0$. Собственные значения $\lambda_k = 2k\pi ki, k = \pm 1, \pm 2, \dots$ — все простые и им соответствуют системы 2-производных цепочек $\{e^{2k\pi xi} - 1, \lambda_k(e^{2k\pi xi} - 1)\}$. Эти системы имеют бесконечное ортогональное дополнение в $L_2^2(0, 1): \{2\pi m \cos 2\pi mx, \sin 2\pi mx\}, m \in Z$.

Пример 4. $y'' - 5\lambda y' + 6\lambda^2 y, (0) = y(1) = 0$. Здесь характеристические корни $\varphi_1 = 2, \varphi_2 = 3$ уравнения $\varphi^2 - 5\varphi + 6 = 0$ расположены на одном луче плоскости. Поэтому, система собственных функций $y_k(x) = e^{6\pi r x i} - e^{4\pi k x i}, k \in Z$, соответствующая простым собственным значениям $\lambda_k = 2\pi k i$, ортогональна в $L_2(0, 1)$ системе $e^{2\pi p x i}$ для $\forall p \neq 0(mod 3)$ где p — нечётно. То есть система $y_k(x)$ обладает бесконечным дефектом в смысле однократной полноты.

Пример 5. $y'' - 3\lambda u' + 2\lambda^2 y, y(0) = y(1) = 0, \lambda_k = 2r\pi i, k = 0, \pm 1, \pm 2, \dots$ исчерпывают собственные значения. им соответствуют собственные функции $y_k = e^{2k\pi x i}, e^{4k\pi x i}$. Константа $c \perp y_k$ при $\forall k$. Однако если $f(x) \perp y_k$ коэффициенты Фурье $f_k \rightarrow 0$ при $k \rightarrow \infty$, то $k \equiv 0$. Таким образом, собственные функции y_k имеют лишь однократную полноту в $L_2(0, 1)$, а именно постоянную $c \perp y_k$.

Литература

1. Келдыш М.В. // УМН. 1971, Т. 26, N4, С. 15–41.
2. Гасымов М.Г. // ДАН Азерб.ССР, 1976, Т. 30, N12, С. 9–12.
3. Вагабов А.И. Разложение в ряды Фурье по главным функциям дифференциальных операторов ...//Дисс. д-ра физ.-мат. наук, М.: 1987.— 201 с.

ОБ АСИМПТОТИЧЕСКИХ СВОЙСТВАХ ОПЕРАТОРА ЧЕЗАРО ¹

© 2018 Н. Н. Авдеев

(Воронеж, ВГУ; nickkolok@mail.ru)

© 2018 Е. М. Семенов

(Воронеж, ВГУ; nadezhka_ssm@geophys.vsu.ru)

На пространстве ограниченных последовательностей l_∞ определяется оператор Чезаро C равенством $(Cx)_n = 1/n \cdot \sum_{k=1}^n x_k$. Определим на l_∞ α -функцию, характеризующую асимптотические свойства последовательности, равенством

$$\alpha(x) = \overline{\lim}_{i \rightarrow \infty} \sup_{i < j \leq 2i} |x_i - x_j|.$$

Пусть $A = \{x \in l_\infty | 0 \leq x_n \leq 1\}$. Асимптотические свойства оператора Чезаро удобнее сначала изучать на множестве A , а затем перенормировкой распространять на всё l_∞ . В [1] изучается ряд свойств оператора Чезаро. Можно легко доказать, что для $x \in A$ выполнено соотношение $\alpha(Cx) \leq 1/2$ и $\alpha(Cx) \leq \alpha(x)$. Возникает естественный вопрос о справедливости более точной оценки.

Теорема 1. *Не существует такого $\gamma < 1$, что для любого $x \in A$ выполнена мультипликативная оценка*

$$\alpha(Cx) \leq \gamma \cdot \alpha(x),$$

или, что то же самое, не существует такого $p \in \mathbb{N}$, что для любого $x \in A$ выполнено неравенство $\alpha(Cx) \leq (1 - 2^{-p+1}) \cdot \alpha(x)$.

Для доказательства теоремы 1 потребуются вспомогательные построения.

$$\sum_{i=0}^{p-1} \frac{i \cdot 2^i}{p} = \frac{2^p(p-2) + 2}{p} \quad (1)$$

¹Работа выполнена за счёт гранта РНФ, проект 16-11-10125

Введём вспомогательный оператор $S : l_\infty \rightarrow l_\infty$:

$$(Sy)_k = y_{i+2}, \text{ где } 2^i < k \leq 2^{i+1}$$

Нам потребуются следующие свойства оператора S .

$$\alpha(Sx) = \overline{\lim}_{k \rightarrow \infty} |x_{k+1} - x_k| \quad (2)$$

$$\sum_{k=2}^{2^p} (Sy)_k = \sum_{i=0}^{p-1} 2^i y_{i+2} \quad (3)$$

Здесь и далее $(Tx)_n = x_{n+1}$.

$$\sum_{k=2^{i+1}}^{2^{i+j+1}} (Sx)_k = 2^i \sum_{k=2}^{2^{j+1}} (ST^i x)_k \quad (4)$$

Введём вспомогательную функцию

$$k_b(x) = (2b)^{-1} \left| \sum_{k=1}^b x_k - \sum_{k=b+1}^{2b} x_k \right|$$

Тогда

$$\alpha(Cx) \geq \overline{\lim}_{i \rightarrow \infty} k_i(x) \quad (5)$$

Схема доказательства теоремы 1. Зафиксируем p и построим $y \in l_\infty$:

$$y = \left\{ 0, 0, \frac{1}{p}, \frac{2}{p}, \dots, \frac{p-1}{p}, 1, \frac{p-1}{p}, \dots, \frac{1}{p}, 0, \dots, 0, \frac{1}{p}, \dots \right\}$$

так, что

$$T^{5p}y = y \quad (6)$$

Положим $x = Sy$, тогда с учётом (2) $\alpha(x) = \alpha(Sy) = \frac{1}{p}$.

Оценим $\alpha(Cx)$, принимая во внимание (1) и (3) — (5):

$$\begin{aligned} \alpha(Cx) &\stackrel{(5)}{\geq} \overline{\lim}_{b \rightarrow \infty} k_b(x) \geq \overline{\lim}_{i \rightarrow \infty, b=2^i} \frac{1}{2^{i+1}} \left| \sum_{k=1}^{2^i} (Sy)_k - \sum_{k=2^{i+1}}^{2^{i+1}} (Sy)_k \right| \geq \\ &\geq \overline{\lim}_{m \rightarrow \infty, i=5pm+p} \left| \frac{1}{2^{5pm+p+1}} \sum_{k=1}^{2^{5pm+p}} (Sy)_k - \frac{y_{5pm+p+2}}{2} \right| = \\ &= \overline{\lim}_{m \rightarrow \infty} \left| \frac{1}{2^{5pm+p+1}} \sum_{k=1}^{2^{5pm}} (Sy)_k + \frac{1}{2^{5pm+p+1}} \sum_{k=2^{5pm+1}}^{2^{5pm+p}} (Sy)_k - \frac{1}{2} \right| \stackrel{(4)}{=} \\ &= \overline{\lim}_{m \rightarrow \infty} \left| \frac{1}{2^{5pm+p+1}} \sum_{k=1}^{2^{5pm}} (Sy)_k + \frac{2^{5pm}}{2^{5pm+p+1}} \sum_{k=2}^{2^p} (ST^{5pm}y)_k - \frac{1}{2} \right| \stackrel{(6)}{=} \\ &= \overline{\lim}_{m \rightarrow \infty} \left| \frac{1}{2^{5pm+p+1}} \sum_{k=1}^{2^{5pm}} (Sy)_k + \frac{1}{2^{p+1}} \sum_{k=2}^{2^p} (Sy)_k - \frac{1}{2} \right| \stackrel{(3)}{=} \\ &= \overline{\lim}_{m \rightarrow \infty} \left| \frac{1}{2^{5pm+p+1}} \sum_{k=1}^{2^{5pm}} (Sy)_k + \frac{1}{2^{p+1}} \sum_{i=0}^{p-1} 2^i \cdot \frac{i}{p} - \frac{1}{2} \right| \stackrel{(1)}{=} \\ &= \overline{\lim}_{m \rightarrow \infty} \left| \frac{1}{2^{5pm+p+1}} \sum_{k=1}^{2^{5pm-2p}} (Sy)_k - \frac{1}{p} + \frac{1}{p2^p} \right| \geq \\ &\geq \overline{\lim}_{m \rightarrow \infty} \left(\frac{1}{p}(1 - 2^{-p}) - \frac{1}{2^{3p+1}} \right) > \frac{1}{p}(1 - 2^{-p+1}) \end{aligned}$$

Таким образом, $\alpha(Cx) > (1 - 2^{-p+1}) \cdot \alpha(x)$.

Литература

1. *Semenov E. M., Sukochev F. A.* Invariant Banach limits and applications // Journal of Functional Analysis. – 2010. – Т. 259. – №. 6. – С. 1517-1541.

**МАТЕМАТИЧЕСКОЕ МОДЕЛИРОВАНИЕ
РАСПРОСТРАНЁННЫХ ОРФОГРАФИЧЕСКИХ
ОШИБОК С ПОМОЩЬЮ РЕГУЛЯРНЫХ
ВЫРАЖЕНИЙ НА МАТЕРИАЛЕ
МАТЕМАТИЧЕСКИХ ОБРАЗОВАТЕЛЬНЫХ
РЕСУРСОВ В СЕТИ «ИНТЕРНЕТ»**

© 2018 *Н. Н. Авдеев, К. В. Шевелева*

(Воронеж; *nickkolok@mail.ru;ksyusha.shevelyova@yandex.ru*)

В настоящее время Интернет играет большую роль в образовании и самообразовании современных школьников и студентов [1]. С другой стороны, серьёзную обеспокоенность научного сообщества вызывает грамотность интернет-ресурсов [2]. Нами был проведён анализ грамотности текстов на материале наиболее популярных математических сайтов по двум категориям: авторские монотексты (АМТ), т.е. тексты, написанные преимущественно одним человеком: справочники, статьи и т.д., и пользовательский контент (UGC, англ. user-generated content), т.е. комментарии и форумы. Суммарная мощность корпуса составила примерно $3.5 \cdot 10^7$ словоупотреблений. Для анализа использовалась программа для ЭВМ, описанная в [3], с доработками программного кода и словарей, описанными в [4]. Там же приведён рейтинг сайтов по количеству обнаруженных ошибок и их средней плотности. Исходный код программы опубликован по адресу <https://github.com/nickkolok/chas-correct>

Моделью орфографической ошибки в нашем исследовании является регулярное выражение [5][6]. Ввиду сложности написания точного регулярного выражения, описывающего только ошибки, используются регулярные выражения, описывающие возможные верные и неверные написания слова или словосочетания, снабжённые точным текстом верного написания. В случае, если замена регулярного выражения

на верное написание привела к изменению текста, орфографическая ошибка считается найденной.

Например, моделью ошибочного написания слова «в общем» является пара из регулярного выражения `«/([\^А-Яа-яЁёА-Za-z]|\^|\$)([вВ])[\s-]*o+[пб]щм([\^А-Яа-яЁёА-Za-z]|\^|\$)/gm»` и строки «в общем» (с соответствующим регистром первой буквы). Рейтинг слов и словосочетаний, в которых программа обнаружила орфографические ошибки, представлен в табл. 1–2.

Таблица 1. Популярные ошибки в АМТ.

№	Ошибка	Кол-во	№	Ошибка	Кол-во
1	По сути	14	6	То есть	4
2	В общем	13	7	Комментарии	4
3	В виду	11	8	Рассчитывать	4
4	Истолковано	9	9	В общем-то	3
5	По порядку	5	10	Всё равно	3

Таблица 2. Популярные ошибки в UGC.

№	Ошибка	Кол-во	№	Ошибка	Кол-во
1	В виду	2238	6	Во-первых	625
2	Наверное	1419	7	Вообще	403
3	В общем	1223	8	Хотя бы	385
4	То есть	901	9	Сейчас	330
5	-нибудь	862	10	Прийти	253

Примечательно, что распределение частотности ошибки в зависимости от ранга хорошо описывается элементарными обобщениями закона Ципфа [7], а именно сдвинутой гиперболой или степенной зависимостью с отрицательным показателем.

Обозначим через n ранг ошибки, через $x(n)$ — количество ошибок в корпусе. Для АМТ имеем приближения $x(n) \sim y(n) = 1.1339 + 17.2396/n$, $R^2 = 0.8420$ или $x(n) \sim z(n) = 16.6329n^{-0.6599}$, $R^2 = 0.9247$.

Для UGC имеем приближения $x(n) \sim y(n) = 2.3594 + 2609.7886/n$, $R^2 = 0.9534$ или $x(n) \sim z(n) = 22360.38n^{-1.4854}$, $R^2 = 0.9147$.

Литература

1. *Каменкова Н. Г.* Использование интернет-технологий при организации изучения курса «Математика и информатика» // Герценовские чтения. Начальное образование. – 2010. – Т. 1. – С. 288-293.
2. *Сон Л. П.* Интернет коммуникация и проблема грамотности индивида // Армия и общество. – 2013. – №. 4 (36).
3. *Авдеев Н. Н.* Программа анализа грамотности интернет-СМИ // Культура общения и её формирование. – 2016. – С. 81-83.
4. *Авдеев Н. Н., Шевелева К. В.* Анализ орфографической грамотности математических образовательных ресурсов в сети «Интернет» // Некоторые вопросы анализа, алгебры, геометрии и математического образования – Воронеж: Издательско-полиграфический центр «Научная книга», 2017. – Вып. 7, Часть I – 244 с.
5. *Гошко В.* Регулярные выражения и поиск текста в Perl // Системный администратор. – 2003. – №. 8. – С. 78-86.
6. *Курбатов С. С., Красовицкий И.* Генерация регулярных выражений из фраз русского языка с использованием онтологии // Национальная ассоциация учёных. – 2015. – №. 3-6. – С. 14-16.
7. *Маслов В. П., Маслова Т. В.* О законе Ципфа и ранговых распределениях в лингвистике и семиотике // Математические заметки. – 2006. – Т. 80. – №. 5. – С. 718-732.

К «ТЕОРЕМЕ НЬЮТОНА»

© 2018 *Р. С. Адамова, М. А. Курлыкина*
(Воронеж; *adamova_rs@mail.ru*)

В работе рассмотрен вопрос о существовании точек перегиба у вещественной эллиптической кривой и его отношении к «теореме Ньютона» на ту же тему.

Из [1] следует, что существование точек перегиба у эллиптической кривой равносильно возможности приведения её уравнения к форме Вейерштрасса

$$y^2 = x^3 + px + q.$$

Если кривая рассматривается над замкнутым полем, то такая точка всегда есть. В случае поля рациональных чисел существуют кривые без точек перегиба. Вероятно, такая же ситуация и в случае конечных полей. Обращаясь к полю вещественных чисел, отметим, что простыми преобразованиями координат в аффинной плоскости уравнение эллиптической кривой можно привести к одному из двух видов, один из которых – форма Вейерштрасса. Работая с другим видом

$$y^2 - 2yx^2 - a_0x^3 - a_1x^2 - a_2x - a_3 = 0,$$

приходим к ситуации, что для поиска её точек перегиба следует искать вещественные корни у многочлена 8-ой или 9-ой степени относительно переменной x [2]. В первом, почти безнадежном случае, оказалось, что точкой перегиба является бесконечная точка $(2, -a_0, 0)$. Во втором случае вещественный корень уравнения существует, но это не гарантирует вещественности соответствующего значения координаты y , о чём также сделано замечание в [1] при подходе к вопросу с другой стороны. Благодаря форме полученного уравнения удаётся найти соотношение координат для точек перегиба

в виде линейного уравнения относительно y с коэффициентами из кольца многочленов $R[x]$. В результате получаем справедливость следующей теоремы.

Теорема. *Всякая вещественная эллиптическая кривая в подходящей системе проективных координат имеет уравнение в форме Вейерштрасса.*

Следствие. *Всякая вещественная эллиптическая кривая имеет ровно три точки перегиба.*

Заметим, что в популярной литературе ([3]) эта теорема носит название теоремы Ньютона. Осмелимся сказать, что это ошибочная информация, поскольку в классификации Ньютона к различным классам отнесены кривые с уравнениями в форме Вейерштрасса и уравнениями вида

$$xy^2 + ey = ax^3 + bx^2 + cx + d,$$

в то время как последнее является уравнением эллиптической кривой.

Литература

1. *Прасолов В.В., Соловьев С.П.* Эллиптические функции и алгебраические уравнения. – М.: Изд-во Факториал, 1997, – 288С.

2. *Адамова Р.С., Артёмов Н.М.* Эллиптические кривые, Современные методы теории функций и смежные проблемы, материалы Международной конференции, Воронежская зимняя математическая школа (27 января – 2 февраля 2015г.), стр. 167-168.

3. *Острик В.В., Цфасман М.А.* Алгебраическая геометрия и теория чисел: рациональные и эллиптические кривые. (Серия: «Библиотека „Математическое просвещение“»), М.: МЦНМО, 2001, – 48С.:ил.

РАСПРЕДЕЛЕНИЕ ИНТЕРВАЛОВ ВРЕМЕНИ МЕЖДУ ИДЕНТИЧНЫМИ ЭМПИРИЧЕСКИМИ РАСПРЕДЕЛЕНИЯМИ

© 2018 *Е. В. Акиндинова, А. Г. Бабенко, В. М. Вахтель,
В. А. Работкин, И. В. Муратов, Ю. Н. Горшкова*
(Воронеж; *vakhtel@phys.vsu.ru*)

Имеется Пуассоновский стационарный поток событий. В данной работе реализации потока получены методом статистического моделирования и генерации импульсов квазиточечных событий источником радиоактивного излучения. Длительность одной реализации T разделена на $N \gg 1$ непересекающихся подынтервалов длительностью Δt , т.е. $N = T/\Delta t$. Каждому подынтервалу соответствует случайная величина $K(\Delta t)$ – число событий. Соответствующее среднее $\bar{K}(\Delta t) = \nu \cdot \Delta t$, где ν – интенсивность потока. Последовательность из N случайных величин $K(\Delta t)$ разделена на $M = (N/n) \gg 1$ подпоследовательностей, каждая объёмом $n \geq 1$. Подпоследовательности из n случайных величин $K(\Delta t)$ являются случайными выборками условного распределения Пуассона.

Каждая из M выборок имеет свой вариационный ряд $K_1 \leq K_2 \leq \dots \leq K_n$, которому соответствует эмпирическое распределение $\mathcal{EP}(n_0, n_1, \dots, n_l)_j$ – случайный вектор $n = \sum_{i=1}^{l_j} n_{ij}$, где n_i и l_j – случайные величины, $1 < j < M$, j – индекс уникального типа эмпирического распределения. \mathcal{EP} типа j , очевидно, может $M_j \geq 1$ кратно повторяться $M = \sum_{j=1}^m M_j$, где m – случайная величина.

Вероятность появления каждого случайного $\mathcal{EP}(K)$ типа j соответствует полиномиальному распределению [2]:

$$P_j((n_0, n_1, \dots, n_l)_j) = \frac{n!}{n_{0j}! \dots n_{lj}!} P_0^{n_{0j}} \dots P_{lj}^{n_{lj}},$$

где $P_{ij}(\bar{K}) = \frac{\bar{K}^{K_i}}{K_i} e^{-\bar{K}}$, $0 \leq K_i$, $M_j = M \cdot P_j(\cdot)$. Соответствующая эмпирическая случайная частота появления ЭР $\tilde{P}_j((n_0, n_1, \dots, n_l)_j) = \tilde{M}_j/M$, где \tilde{M}_j – случайная величина.

Распределение ЭР $(\cdot)_j$ с $M_j \gg 1$ имеет биномиальное распределение $P(M_j | P_j(\cdot), M)$ с параметрами $P_j(\cdot)$ и M . При $P_j(\cdot) \ll 1$ и $M \gg 1$ как следствие асимптотически слабой сходимости возможна аппроксимация распределением Пуассона с параметром $M_j = M \cdot P_j(\cdot)$.

Поэтому случайный интервал r_i между идентичными по типу j ЭР (n_0, n_1, \dots, n_l) подчиняется геометрическому, а в хорошем приближении экспоненциальному распределению с параметром $1/P_j(\cdot) = \bar{r}_j$, где \bar{r}_j – средний интервал.

Этот относительно простой результат значим в практическом применении при исследованиях случайных потоков, в частности, излучений особенно при малых значениях $n < 100$. В частности экспоненциальность распределения r можно объяснить более частое последовательное появление каждого из типов ЭР j с малыми $r_j < \bar{r}_j$, названное в работе [3] эффектом «ближней зоны».

Экспоненциальность распределений интервалов r_j необходимо учитывать при измерениях и обработке последовательностей эмпирических распределений, особенно на основе вариационных рядов, малых объёмов ($n \sim 10$) редких событий для пуассоновских потоков событий.

Литература

1. Розанов Ю. А. Теория вероятностей, случайные процессы и математическая статистика // М.: Наука. 1985, С. 320.
2. Бабенко А. Г., Вахтель В. М., Работкин В. А., Евсеев Н. А., Харитонова Д. Д. The Multichannel Time Distributions Spectrometer in Real Time // VII International Symposium on Exotic Nuclei (EXON 2014) : Book of Abstracts, Kaliningrad, Russia, Sept. 8-13, 2014. P. 104.

3. Шноль С. Э., Коломбет В. А., Зинденко Т. А., Пожарский Э. В., Зверева И. М., Конрадов А. А. О космофизической обусловленности «макроскопических флуктуаций» // Биофизика, Т. 43, 1998, С. 909-915.

КРИТЕРИЙ СОГЛАСИЯ НА ОСНОВЕ ПРОИЗВОДЯЩЕЙ ФУНКЦИИ ВЕРОЯТНОСТИ

© 2018 Е. В. Акиндинова, А. Г. Бабенко, В. М. Вахтель, В. А. Работкин, К. С. Рыбак
(Воронеж; vakhtel@phys.vsu.ru)

Исследование характеристик потоков излучений часто ведётся в счётном режиме, т. е. измеряя число частиц $K(\Delta t)$ в последовательные фиксированные интервалы времени Δt . Последовательность из n таких случайных значений K является случайной выборкой, которая позволяет получить эмпирическое распределение ЭР (K) , которое обычно сопоставляют с моделями дискретных распределений Пуассона, биномиального, отрицательного биномиального и их обобщений.

Проверка гипотез согласия ЭР (K) основана обычно на критерии хи-квадрат [1], в котором применяется неоднозначная процедура группирования выборочных значений, а асимптотические значения его квантилей могут существенно отличаться от значений при небольших объёмах выборок.

В данной работе рассмотрена задача модификации критерия согласия на основе метода эмпирических производящих функций вероятности (ЭПФВ).

Массивы значений $K(\Delta t)$ объёмом до $N=10^8$ получены методом статистического моделирования и непосредственно при измерении потоков излучений.

Производящая функция вероятности (ПФВ) неотрицательной дискретной случайной величины определяется вы-

ражением

$$g(t, \theta) = \sum_{j=1}^{\infty} P(X_j, \theta) t^{X_j},$$

где $P(X_j, \theta)$ — распределение вероятностей значений случайной величины $X_j = K_j = 0, 1, 2, \dots, \theta$, — вектор параметров распределения, t — формальная переменная $|t| < 1$. ЭПФВ определяется выражением [2] $g_n(t) = \frac{1}{n} \sum_{j=1}^n t^{K_j} = \frac{1}{n} \sum_{i=0}^l n_i t^i$, $n = \sum_{i=1}^l n_i$, n_i — число одинаковых значений K_j из n имеющихся в выборке K_1, \dots, K_n . С вероятностью единица при $n \rightarrow \infty$ справедливо $\sup |g_n(t) - g(t, \theta)| \rightarrow 0$ при соответствии ЭР модели распределения.

В качестве основы для тестовых статистик в работе [2] предложено выражение

$$Q(t, \theta, n) = \frac{\sqrt{n}(g_n(t) - g(t, \theta))}{g(t^2, \theta) - g^2(t, \theta)},$$

которое в асимптотике является гауссовской нормированной случайной функцией $N(0, 1)$ и соответственно $Q^2(t, \theta, n)$ в асимптотике можно аппроксимировать двухпараметрическим гамма-распределением $\gamma(1/2, 1/2)$. Непосредственное применение $Q(t, \theta, n)$ и $Q^2(t, \theta, n)$ затруднено из-за неопределённости выбора значений $t \in [0, 1]$. Альтернативный подход на основе тестовой статистики в виде функционала [2]

$$n \int_0^1 [g_n(t) - g(t, \theta)]^2 dt$$

имеет недостаток - его предельное распределение зависит от параметров θ .

В нашей работе предложен критерий согласия проверки основной гипотезы для распределений Пуассона, биномиального и отрицательного биномиального распределений против общей альтернативы, а также против конкретных

альтернатив для этих распределений на основе тестовой статистики

$$V(a, b, n) = \int_a^b Q^2(t, \theta, n) dt.$$

Математическое ожидание в асимптотике $E[V(a, b, n)] = b - a$, т.к. $E[Q^2(t, \theta)] = 1$, поскольку $E[Q^2(t, \theta)] = [E[Q(t, \theta)]]^2 + D(Q(t, \theta)) = 1$, $E[Q(t, \theta)] = 0$, $D(Q(t, \theta)) = 1$, где $D(Q(t, \theta))$ — дисперсия.

При $b - a \ll 1$, распределение $V(a, b, n)$ допускает аппроксимацию гамма-распределением.

Сопоставляя теоретическую и эмпирическую вариации $\delta(V) = D^{1/2}(V)/E[V]$, $\delta(V) = S^{1/2}(V_n)/\bar{V}_n$ (где $S(V_n)$ и \bar{V}_n выборочное среднее квадратичное и среднее) выбраны оптимальные значения $a = 0,9$ и $b = 0,98$. Квантили гамма-распределения статистики $V(a, b, n)$ при оптимальных параметрах $\gamma(p = 0,5028; \beta = 6,2844)$ составляют при уровнях значимости критерия $\alpha\% = 10; 5; 1$ соответственно 0,216; 0,307; 0,529.

Из полученных результатов можно сделать следующие выводы. Для эмпирического распределения Пуассона мощность критерия на основе ЭПФВ выше для альтернативы в виде биномиального распределения, чем для альтернативы отрицательного биномиального распределения, при котором мощность достаточно велика (более 50%), если параметр распределения Пуассона $\lambda > 1$ и $n \geq 10^3$. В случае эмпирического отрицательного биномиального распределения мощность относительно альтернатив биномиального и пуассоновского распределений достаточно велика, и при малых объёмах выборок $n \geq 10$, и близких значениях средних и дисперсий.

Литература

1. *Большев Л. Н., Мирвалиев М.* Критерий согласия хи-квадрат для пуассоновского, биномиального и отрицатель-

ного биномиального распределений // Теория вероятности и её применение, 23:3 (1978), С. 481–494.

2. *Rueda R., O' Reilly F.* Tests of fit for discrete distributions based on the probability generating function // Communications in Statistics - Simulation and Computation Vol. 28 , Iss. 1,1999, pp 259-274.

АНАЛИЗ РАЗЛИЧНЫХ МЕТОДОВ ИНТЕРПОЛЯЦИИ ДЛЯ ВОССТАНОВЛЕНИЯ ФИЗИЧЕСКИХ СПЕКТРОВ

Н. Акиншина
(*akinshina_nadya@mail.ru*)

Сегодня вычислительная математика включает в круг своих проблем изучение особенностей вычисления с применением компьютеров и обладает широким кругом прикладных применений для проведения научных и инженерных расчётов. Любые математические приложения начинаются с построения модели явления.

Важнейшими средствами изучения математических моделей являются аналитические методы: получение точных решений в частных случаях, разложения в ряды. Большую роль издавна играли приближенные вычисления. Множество численных методов решения задач так или иначе связано с аппроксимацией функций. Это и задачи приближения функций (интерполяция, сглаживание, наилучшее приближения) и задачи, в которых аппроксимация присутствует как промежуточный этап исследования (численное интегрирование и дифференцирование, численное решение интегральных и дифференциальных уравнений).

Типичная задача приближения - задача интерполяции, которая заключается в восстановлении функции $f(x)$ с той или иной точностью на отрезке $[a : b]$ действительной оси по

заданной таблице чисел $(x_i, f(x_i))$, где $i = 0, \dots, N$. Существуют различные способы решения данной задачи. Классический метод её решения состоит в построении интерполяционного многочлена Лагранжа. В данной исследовательской работе я рассмотрела метод интерполяции эрмитовыми кубическими сплайнами и метод интерполяции кубическими сплайнами класса C^2 .

Кубическим интерполяционным сплайном дефекта 2 (или эрмитовым кубическим сплайном) будем называть функцию $S_{3,2}(f; x) = S_{3,2}(x)$, удовлетворяющую двум условиям:

1. На каждом из промежутков $[x_i, x_{i+1}]$

$$S_{3,2}(x) = a_{i0} + a_{i1}(x - x_i) + a_{i2}(x - x_i)^2 + a_{i3}(x - x_i)^3$$

$$2. S_{3,2}(x_i) = f_i, S'_{3,2}(x_i) = f'_i, i \in 0, \dots, N$$

Интерполяционным кубическим сплайном $S(f; x)$ называется сплайн, удовлетворяющий условиям $S(f; x_i) = f_i$, $i \in 0, \dots, N$ Геометрически он представляет собой ломанную, проходящую через точки $(x_i; y_i)$, где $y_i = f_i$.

**КВАЗИОПТИМАЛЬНОЕ ТОРМОЖЕНИЕ
ДВИЖЕНИЙ ТВЕРДОГО ТЕЛА С
ВНУТРЕННЕЙ СТЕПЕНЬЮ СВОБОДЫ В
СРЕДЕ С СОПРОТИВЛЕНИЕМ**

© 2018 Л. Д. Акуленко, Д. Д. Лещенко, Т. А. Козаченко
(Москва, ИПМехРАН; *kumak@ipmnet.ru*, Одесса;
leshchenko_d@ukr.net, *kushpil.t.a@gmail.com*)

Рассматривается задача квазиоптимального торможения вращений динамически симметричного твёрдого тела с подвижной массой, прикреплённой к точке на оси симметрии. Считается, что при движении на тело действует упругая сила и сила сопротивления, пропорциональная квадрату скорости. На тело также действует момент сил линейного сопротивления среды.

Система уравнений управляемого движения в проекциях на главные центральные оси инерции тела имеет вид [1-4]

$$\begin{aligned} A_1 \dot{p} + (A_3 - A_1)qr &= -b_1 A_1 p G^{-1} + FG^2 qr + Spr^6 \omega_{\perp} - \lambda A_1 p, \\ A_1 \dot{q} + (A_1 - A_3)pr &= -b_2 A_1 q G^{-1} - FG^2 pr + Sqr^6 \omega_{\perp} - \lambda A_1 q, \\ A_3 \dot{r} &= -b_3 A_3 r G^{-1} - A_1 A_3^{-1} S r^5 \omega_{\perp}^3 - \lambda A_3 r, \\ 0 < A_3 &\leq 2A_1, \quad A_3 \neq A_1. \end{aligned} \quad (1)$$

Здесь p, q, r – проекции вектора угловой скорости тела $\boldsymbol{\omega}$ на связанные оси, $\mathbf{J} = \text{diag}(A_1, A_1, A_3)$ – тензор инерции невозмущённого тела; кинетический момент тела $\mathbf{G} = \mathbf{J}\boldsymbol{\omega}$, его модуль $G = |\mathbf{G}| = (A_1^2 \omega_{\perp}^2 + A_3^2 r^2)^{1/2}$, $\omega_{\perp}^2 = p^2 + q^2$.

Считается, что момент сил диссипации пропорционален кинетическому моменту.

Компоненты управляющего момента сил представлены в виде [3]:

$$M_i^u = b_i u_i, \quad u_i = -G_i G^{-1}, \quad i = 1, 2, 3, \quad |\mathbf{u}| \leq 1. \quad (2)$$

Отметим, что при $b_1 = b_2 = b_3 = b$, управление (2) является оптимальным. Если величины b_i близки, то указанный закон будет квазиоптимальным.

Введённые в (1) обозначения F, S выражаются следующим образом [1,2]:

$$F = m\rho^2 \Omega^{-2} A_1^{-3} A_3, \quad S = m\rho^3 \Lambda \Omega^{-3} d|d| A_1^{-4} A_3^4, \quad d = 1 - A_3 A_1^{-1}. \quad (3)$$

Коэффициенты F, S характеризуют моменты сил, обусловленные упругим элементом. Здесь m – масса подвижной точки, ρ – радиус-вектор точки крепления подвижной массы. Постоянные $\Omega^2 = c/m$, $\Lambda = \delta/m$, $\lambda_1 = \mu/m$ определяют частоту колебаний и скорость их затухания; c – жёсткость, μ – коэффициент квадратичного трения.

Рассматривается случай, когда коэффициенты связи λ_1 и Ω таковы, что «свободные» движения точки m , вызванные начальными отклонениями, затухают значительно быстрее, чем тело совершит оборот. Предполагается, что

$$\lambda_1 = \Lambda \Omega^3, \quad \Omega \gg \omega_0, \quad (4)$$

где ω_0 – модуль начального значения угловой скорости.

Неравенство (4) позволяет ввести малый параметр в (3).

Ставится задача квазиоптимального по быстродействию торможения вращений:

$$\boldsymbol{\omega}(T) = 0, \quad T \rightarrow \min_{\mathbf{u}}, \quad |\mathbf{u}| \leq 1. \quad (5)$$

Параметры b_i предполагаются близкими ($b_i \approx b$, $|b_i - b| \ll b$).

Для обезразмеривания задачи выбираем моменты инерции тела относительно оси $x_1 - A_1 = A_2$ и величину порядка начальной скорости – ω_0 в качестве характерных параметров. Введём безразмерные коэффициенты инерции $\tilde{A}_i = A_i/A_1$ и время $\tau = \omega_0 t$.

Система примет вид

$$\begin{aligned} \frac{d\tilde{p}}{d\tau} &= -(\tilde{A}_3 - 1)\tilde{q}\tilde{r} - \varepsilon \frac{\tilde{b}_1\tilde{p}}{\tilde{G}} + \varepsilon\tilde{F}\tilde{G}^2\tilde{q}\tilde{r} + \varepsilon\tilde{S}\tilde{p}\tilde{r}^6(\tilde{p}^2 + \tilde{q}^2)^{1/2} - \varepsilon\tilde{\lambda}\tilde{p}, \\ \frac{d\tilde{q}}{d\tau} &= -\left(1 - \tilde{A}_3\right)\tilde{p}\tilde{r} - \varepsilon \frac{\tilde{b}_2\tilde{q}}{\tilde{G}} - \varepsilon\tilde{F}\tilde{G}^2\tilde{p}\tilde{r} + \varepsilon\tilde{S}\tilde{q}\tilde{r}^6(\tilde{p}^2 + \tilde{q}^2)^{1/2} - \varepsilon\tilde{\lambda}\tilde{q}, \\ \frac{d\tilde{r}}{d\tau} &= -\varepsilon \frac{\tilde{b}_3\tilde{r}}{\tilde{G}} - \varepsilon\tilde{S}\tilde{A}_3^{-2}\tilde{r}^5(\tilde{p}^2 + \tilde{q}^2)^{3/2} - \varepsilon\tilde{\lambda}\tilde{r}. \end{aligned} \quad (6)$$

$$\begin{aligned} \varepsilon\tilde{F} &= m\rho^2\Omega^{-2}A_1^{-1}\tilde{A}_3\omega_0^2, \quad \tilde{A}_1 = \tilde{A}_2 = 1, \\ \varepsilon\tilde{b}_i &= b_i/A_1\omega_0^2, \quad \varepsilon\tilde{\lambda} = \lambda/\omega_0, \quad \tilde{G} = G/A_1\omega_0, \\ \varepsilon\tilde{S} &= m\rho^3\Lambda\Omega^{-3}\left(1 - \tilde{A}_3\right)\left|1 - \tilde{A}_3\right|A_1^{-1}\tilde{A}_3^4\omega_0^6. \end{aligned} \quad (7)$$

Снова перейдём к обозначению безразмерных выражений в (6), (7) без волн.

Используем порождающее решение системы (6) при $\varepsilon = 0$:

$$r = \text{const}, \quad p = a \cos \psi, \quad q = a \sin \psi, \quad a > 0, \quad \text{const} \neq 0. \quad (8)$$

Здесь $\psi = (A_3 - 1)r\tau + \psi_0$ - фаза колебаний экваториальной составляющей вектора угловой скорости.

Подставим (8) в третье уравнение системы (6). Усредним полученную систему уравнений для a и r . После усреднения система примет вид ($' = d/d\theta$)

$$\begin{aligned} a' &= -\frac{a}{2} [G^{-1}(b_1 + b_2) - 2Sr^6a + 2\lambda], \\ r' &= -r [b_3G^{-1} + SA_3^{-2}r^4a^3 + \lambda]. \end{aligned} \quad (9)$$

Отметим, что при $b_1 = b_2 = b_3 = b$ уравнения (9) интегрируются полностью [4].

Исследуем частный случай

$$\frac{1}{2}(b_1 + b_2) = b_3 = b. \quad (10)$$

Домножим первое уравнение (6) на p , второе - на q , а третье - на A_3^2r и сложим (перейдя к обозначению безразмерных выражений в (6) без волн). Проведя усреднение, получим

$$G' = -b - \lambda G. \quad (11)$$

Начальное и конечные условия записываются следующим образом

$$G(0) = G^0, \quad G(T, \theta_0, G^0) = 0, \quad T = T(\theta_0, G^0). \quad (12)$$

Решение уравнения (11) с учётом условий (12) имеет вид

$$G(\theta) = -\frac{b}{\lambda} + \left(G^0 + \frac{b}{\lambda}\right) \exp(-\lambda\theta), \quad \Theta = \frac{1}{\lambda} \ln \left(G^0 \frac{\lambda}{b} + 1\right). \quad (13)$$

Заметим, что величина $\Theta \rightarrow \infty$ при $G^0/b \rightarrow \infty$ для различных λ ; в свою очередь, $\Theta \rightarrow 0$ при $G^0\lambda/b \rightarrow 0$ (λ - любое) или при $\lambda \rightarrow \infty$.

Для системы (9) при условии (10) воспользуемся заменой переменных: $r = \eta G$, $a = \alpha G$. В этом случае уравнения системы (9) принимают вид

$$\alpha' = S\alpha^2\eta^6G^7, \quad \eta' = -\eta^5SA_3^{-2}\alpha^3G^7. \quad (14)$$

Разделим первое уравнение на второе и получим

$$\frac{d\alpha}{d\eta} = -A_3^2\eta/\alpha.$$

Находим первый интеграл C_1 :

$$\eta^2 = 2C_1 - A_3^{-2}\alpha^2, \quad C_1 = \frac{1}{2}A_3^{-2}. \quad (15)$$

Подставим η^2 из (15) в первое уравнение системы (14)

$$\frac{d\alpha}{d\theta} = SA_3^{-6}(1 - \alpha^2)^3G^7\alpha^2, \quad G_0 = 1. \quad (16)$$

Подставим выражение для G (13) в уравнение (16) для α и проинтегрируем это уравнение [5]

$$A_3^6 \left[-\frac{1}{\alpha} + \frac{\alpha}{4(1-\alpha^2)^2} + \frac{7\alpha}{8(1-\alpha^2)} + \frac{15}{16} \ln \left| \frac{1+\alpha}{1-\alpha} \right| \right] =$$

$$= S \left[-\frac{b^7}{\lambda^7} \theta - \frac{7b^6}{\lambda^7} b_* \exp(-\lambda\theta) + \frac{21b^5}{2\lambda^6} b_*^2 \exp(-2\lambda\theta) - \right.$$

$$- \frac{35b^4}{3\lambda^5} b_*^3 \exp(-3\lambda\theta) + \frac{35b^3}{4\lambda^4} b_*^4 \exp(-4\lambda\theta) - \frac{21b^2}{5\lambda^3} b_*^5 \exp(-5\lambda\theta) +$$

$$\left. + \frac{7b}{6\lambda^2} b_*^6 \exp(-6\lambda\theta) - \frac{1}{7\lambda} b_*^7 \exp(-7\lambda\theta) \right] + C_2, \quad (17)$$

$$b_* = G_0 + \frac{b}{\lambda} = 1 + \frac{b}{\lambda}.$$

Вторая постоянная C_2 интегрирования определяется из начального условия: при $\theta = 0$ $\alpha = \alpha_0$. Величины η и α связаны соотношением (15). Таким образом, получены выражения для параметров оптимального движения $G(\theta)$, Θ (13) и $a(\theta)$, $r(\theta)$ (14)-(17). Их качественные свойства достаточно просты.

Литература

1. Акуленко Л.Д., Лещенко Д.Д. Некоторые задачи движения твёрдого тела с подвижной массой // Изв. АН СССР. МТТ. - 1978. - №5. - С.29-34.
2. Черноузько Ф.Л., Акуленко Л.Д., Лещенко Д.Д. Эволюция движений твёрдого тела относительно центра масс. М.-Ижевск: Ин-т компьют. исслед., 2015. - 308с.
3. Акуленко Л.Д. Асимптотические методы оптимального управления. М.: Наука, 1987. - 368с.
4. Акуленко Л.Д., Лещенко Д.Д., Рачинская А. Л., Зинкевич Я.С. Возмущённые и управляемые вращения твёрдого тела. Одесса: ОНУ им. И.И. Мечникова, 2013. - 288с.
5. Двайт Г.Б. Таблицы интегралов и другие математические формулы. М.: Наука, 1973. - 228с.

ПОВЕДЕНИЕ В ГРАНИЧНОЙ ТОЧКЕ РЕШЕНИЯ ЗАДАЧИ ДИРИХЛЕ ДЛЯ P(X)-ЛАПЛАСИАНА ¹

© 2018 Ю. А. Алхутов

(Россия, г. Владимир, ВлГУ им. А.Г. и Н.Г. Столетовых,
yurij-alkhutov@yandex.ru)

© 2018 М. Д. Сурначёв

(Россия, г. Москва, ИПМ им. М.В. Келдыша РАН,
peitsche@yandex.ru)

(доклад будет представлен в двух пленарных сообщениях)

Рассмотрим в ограниченной области Ω евклидова пространства \mathbb{R}^n , $n \geq 2$, уравнение

$$Lu = \operatorname{div} (|\nabla u|^{p(x)-2} \nabla u) = 0 \quad (1)$$

с измеримым в \mathbb{R}^n показателем $p(x)$, удовлетворяющим условию

$$1 < \alpha \leq p(x) \leq \beta < \infty, \quad \text{для почти всех } x \in \mathbb{R}^n$$

Введём класс функций

$$W(\Omega) = \{u : u \in W^{1,1}(\Omega), |\nabla u|^{p(x)} \in L^1(\Omega)\},$$

где $W^{1,1}(\Omega)$ — соболевское пространство функций, суммируемых в Ω вместе с обобщёнными производными первого порядка. Будем говорить, что функция $u \in W_0(\Omega)$, если $u \in W(\Omega)$, и существует последовательность функций $u_j \in W(\Omega)$ с компактным носителем в Ω , такая, что

$$\lim_{j \rightarrow \infty} \int_{\Omega} |\nabla u_j - \nabla u|^{p(x)} dx = 0.$$

¹Работа выполнена при поддержке РФФИ, проект № 15-01-00471.

Скажем, что функция $u \in W(\Omega)$ является решением уравнения (1) в Ω , если интегральное тождество

$$\int_{\Omega} |\nabla u|^{p(x)-2} \nabla u \cdot \nabla \varphi \, dx = 0$$

выполнено для любой пробной функции $\varphi \in W_0(\Omega)$.

Для простоты сделаем дополнительное предположение: для любой $u \in W(\Omega)$ существует последовательность бесконечно дифференцируемых в Ω функций u_j , такая, что для любой подобласти $\Omega' \Subset \Omega$ выполняется $u_j \rightarrow u$ в $L^1(\Omega')$ и

$$\lim_{j \rightarrow \infty} \int_{\Omega'} |\nabla u_j - \nabla u|^{p(x)} \, dx = 0.$$

Рассмотрим задачу Дирихле

$$Lu = 0 \quad \text{в } \Omega, \quad u \in W(\Omega), \quad h \in W(\Omega), \quad (u - h) \in W_0(\Omega).$$

Решение данной задачи совпадает с минимизантом решения вариационной задачи

$$\min_{w \in W_0(\Omega)} F(w + h), \quad F(u) = \int_{\Omega} \frac{|\nabla u|^{p(x)}}{p(x)} \, dx.$$

Настоящее сообщение посвящено граничным свойствам решения задачи Дирихле

$$Lu_f = 0 \quad \text{в } \Omega, \quad u_f = f \quad \text{на } \partial\Omega \quad (2)$$

с непрерывной на $\partial\Omega$ функцией f , в точке границы $x_0 \in \partial\Omega$ в предположении, что в этой точке выполнено условие

$$|p(x) - p(x_0)| \leq \frac{C}{\ln \frac{1}{|x - x_0|}}, \quad \text{при } |x - x_0| \leq \frac{1}{2}.$$

Решение задачи (3) определяется следующим образом. Продолжим граничную функцию $f \in C(\partial\Omega)$ по

непрерывности на $\overline{\Omega}$, сохранив за продолжением то же обозначение. Возьмём последовательность бесконечно дифференцируемых в \mathbb{R}^n функций f_k , которые равномерно на $\overline{\Omega}$ сходятся к f . Решим задачи Дирихле

$$Lu_k = 0 \quad \text{в } \Omega, \quad u_k \in W(\Omega), \quad (u_k - f_k) \in W_0(\Omega).$$

Последовательность u_k сходится равномерно на компактных подмножествах Ω к функции $u \in W(\Omega')$ для всех $\Omega' \Subset \Omega$, которая удовлетворяет интегральному тождеству (2) на пробных функциях $\varphi \in W(\Omega)$ с компактным носителем в Ω . Предельная функция не зависит от способа продолжения и аппроксимации граничной функции f и называется обобщённым решением задачи Дирихле (2).

Граничная точка $x_0 \in \partial\Omega$ называется регулярной, если

$$\operatorname{ess\,lim}_{\Omega \ni x \rightarrow x_0} u_f(x) = f(x_0)$$

для любой непрерывной на $\partial\Omega$ функции f .

Для формулировки результата введём понятие ёмкости. Ёмкостью компакта $K \subset B$ относительно относительно шара $B \subset \mathbb{R}^n$ назовём число

$$C_p(K, B) = \inf \left\{ \int_B \frac{|\nabla \varphi|^{p(x)}}{p(x)} \, dx : \varphi \in C_0^\infty(B), \quad \varphi \geq 1 \text{ на } K \right\}.$$

Далее, $B(x_0, r)$ — шар в \mathbb{R}^n с центром в точке x_0 радиуса r , $\overline{B(x_0, r)}$ — его замыкание.

Теорема. Для регулярности граничной точки $x_0 \in \partial\Omega$ необходимо и достаточно выполнения условия

$$\int_0 \left(\frac{C_p \left(\overline{B(x_0, r)} \setminus \Omega, B(x_0, 2r) \right)}{r^{n-p(x_0)}} \right)^{\frac{1}{p(x_0)-1}} \frac{dr}{r} = \infty.$$

Если $p(x) = \text{const} = 2$, то это утверждение является классическим результатом Н. Винера [1]. Случай $p = \text{const} \neq 2$ доказан В.Г. Мазьёй [2], позже доказательство было распространено на более общие уравнения Р. Гарири и В. Цимером [3]. В случае, когда показатель $p(x)$ обладает логарифмическим модулем непрерывности в замыкании области, утверждение теоремы доказано в работе Ю.А. Алхутова и О.В. Крашенинниковой [4].

Литература

1. Wiener N. Certain notions in potential theory // J. Math. Phys. 1924. V. 3. P. 24–51.
2. Мазья В. Г. О непрерывности в граничной точке решений квазилинейных эллиптических уравнений // Вестн. ЛГУ. Сер. матем. 1970. Т. 25. №13. С. 42–55.
3. Gariery R., Ziemer W.P. A regularity condition at the boundary for solutions of quasilinear elliptic equations // Arch. Rational Mech. Anal. 1977. V. 67. P. 25–39.
4. Алхутов Ю. А., Крашенинникова О. В. Непрерывность в граничных точках решений квазилинейных эллиптических уравнений с нестандартным условием роста // Изв. РАН. Сер. матем. 2004. Т. 68. № 6. С. 3–60.

ГЕОМЕТРИЯ МНОЖЕСТВ СТОКСА

© 2018 *Н. М. Артёмов*

(Воронеж, ВГУ; *nikitartemov@mail.ru*)

В изучении с помощью метода перевала [1] асимптотики экспоненциальных интегралов, зависящих от параметров, важную роль играют множества таких параметров, при которых у фазовой функции имеются несколько критических точек с одинаковыми вещественными частями критических значений. Такие множества получили название «множества Стокса». В случае типичных семейств, зависящих от параметров, их коразмерность равна единице. Множества Стокса изучались в работах [2–4], и были получены картинки объединения каустики и множеств Стокса в \mathbb{R}^3 для особенностей A_4, D_4^-, D_4^+ , но при этом учитывались лишь компоненты (расширенного) множества Стокса, соответствующие максимальным критическим значениям (поскольку лишь они интересны с точки зрения изучения асимптотики экспоненциальных интегралов). В данном докладе мы опишем полные расширенные множества Стокса для особенностей A_4, D_4^-, D_4^+ с помощью геометрических соображений и увидим картинки для пересечения каустики и расширенных множеств Стокса со сферой вокруг нуля в \mathbb{R}^3 (см. рис. 1).

Пусть $f(x, \lambda) : ((\mathbb{C}^n, \mathbb{R}^n) \times \mathbb{R}^\mu, 0) \rightarrow ((\mathbb{C}, \mathbb{R}), 0)$ - миниверсальная деформация простой вещественной особенности, записанная в нормальной форме (см. [5]).

Определение 1 *Комплексное множество Стокса — это замыкание множества таких параметров деформации λ , при которых соответствующая функция f_λ имеет комплексные (с ненулевой мнимой частью) критические точки (не исключено, что ещё имеет и вещественные) и выполняется условие на вещественные части критических значений:*

$$\text{Re } f_\lambda(x_i) = \text{Re } f_\lambda(x_j); i \neq j,$$

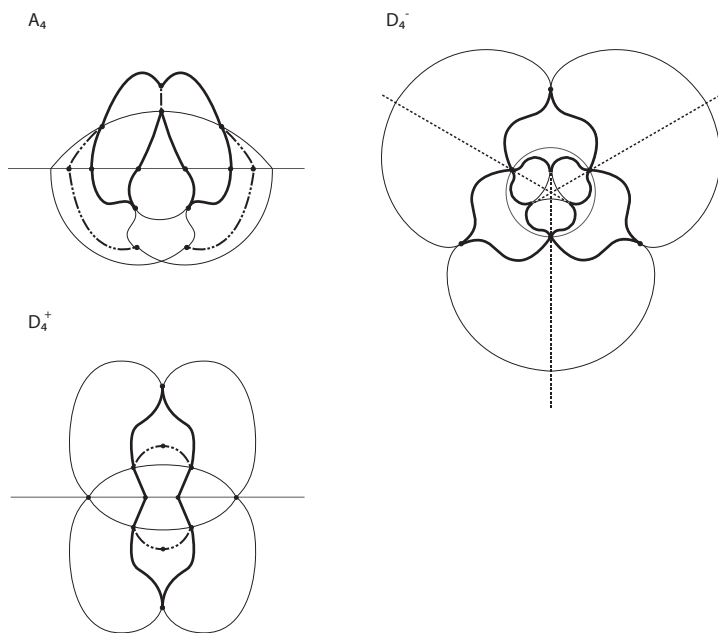


Рис. 1. Топологическая схема каустик и множеств Стокса на S^2 для особенностей A_4, D_4^-, D_4^+ . Обычными линиями нарисованы каустики, жирными - расширенные множества Стокса. Для A_4 и D_4^+ пунктиром отмечены новые линии расширенного множества Стокса по сравнению с [2]. Для D_4^- пунктиром обозначено множество Максвелла.

где $x_i, x_j \in \mathbb{C}^n$ — критические точки из разных сопряжённых пар.

Определение 2 Смешанное множество Стокса — это замыкание множества таких параметров деформации λ , при которых f_λ имеет как вещественные, так и комплексные (с ненулевой мнимой частью) критические точки, и выполняется условие на критические значения:

$$f_\lambda(x_i) = \operatorname{Re} f_\lambda(x_j); \text{ где } x_i \in \mathbb{R}^n, x_j \in \mathbb{C}^n.$$

Определение 3 Расширенным множеством Стокса мы будем называть объединение комплексного и смешанного множеств Стокса.

Особенность A^4 . Изучалась усечённая миниверсальная деформация x^5 в виде

$$f(x; a, b, c) = \frac{x^5}{5} + a \frac{x^3}{3} + b \frac{x^2}{2} + cx : \mathbb{C} \times \mathbb{R}^3 \rightarrow \mathbb{C}.$$

На рисунке 1 мы видим топологическую картинку стереографической проекции из точки $(0, 0, 1)$ в пространстве $\mathbb{R}^3 = (a, b, c)$ объединения каустики и расширенного множества Стокса для A_4 на единичной сфере вокруг нуля в \mathbb{R}^3 . Горизонтальная прямая на рисунке является проекцией сечения сферы плоскостью $a = 0$. На ней мы видим 6 точек, в которых сливаются линии смешанного множества Стокса, и две точки слияния линий каустики. Далее, выше этой прямой (проекция полусферы, отвечающей условию $a > 0$) мы наблюдаем, как три пары линий смешанного множества Стокса на S^2 сливаются в три точки на каустике, потом из этих точек выходят три линии комплексного множества Стокса, сливаясь затем в одну точку. Ниже прямой (проекция полусферы, отвечающей условию $a < 0$) мы видим, как

три пары линий смешанного множества Стокса подходят к каустике.

Особенность D_4^- .

Изучалась усечённая миниверсальная деформация особенности $x^3 - xy^2$ в виде

$$f(x, y; a, b, c) = x^3 - 3xy^2 - c(x^2 + y^2) - ax - by : \mathbb{C}^2 \times \mathbb{R}^3 \rightarrow \mathbb{C}.$$

На рисунке 1 мы видим топологическую картинку стереографической проекции из точки $(0, 0, 1)$ в пространстве $\mathbb{R}^3 = (a, b, c)$ объединения каустики и расширенного множества Стокса для D_4^- на единичной сфере S^2 . Окружность на рисунке соответствует проекции $S^2 \cap \{c = 0\}$. На ней мы видим три точки, в каждой из которых сливаются по две пары линий смешанного множества Стокса, пришедших из соседних углов каустики. Комплексное множество Стокса здесь пусто.

Особенность D_4^+ .

Изучалась усечённая миниверсальная деформация особенности $x^3 + xy^2$ в виде

$$f(x, y; a, b, c) = x^3 + 3xy^2 + c(x^2 - y^2) - ax - by : \mathbb{C}^2 \times \mathbb{R}^3 \rightarrow \mathbb{C}.$$

На рисунке 1 мы видим топологическую картинку стереографической проекции из точки $(1, 0, 0)$ в пространстве $\mathbb{R}^3 = (a, b, c)$ объединения каустики и расширенного множества Стокса для D_4^+ на единичной сфере S^2 . Горизонтальная прямая на рисунке соответствует проекции $S^2 \cap \{c = 0\}$. Она же является осью симметрии. На ней мы видим две точки, в которых сливаются комплексные линии Стокса и две точки слияния линий каустики. Пара симметричных криволинейных треугольников соответствует проекции смешанного множества Стокса.

Литература

1. Федорюк М. В. Метод перевала. - М.: Наука, 1977. - 366 с

2. M. V. Berry and C. J. Howls Stokes surfaces of diffraction catastrophes with codimension three // Nonlinearity 3 (1990) 281-291

3. Lando S. K. Geometry of Stokes sets for families of functions of one variable // Journal of Mathematical Sciences. 1997. Vol. 83

4. Wright, Francis J. Wavefield singularities : a caustic tale of dislocation and catastrophe. A dissertation submitted to the University of Bristol in candidature for the degree of Doctor of Philosophy, 1977

5. В.А. Васильев Ветвящиеся интегралы. — М.: МЦНМО, 2000. - 432 с.

**О КОЛИЧЕСТВЕ
ГОЛОМОРФНО-ОДНОРОДНЫХ
ГИПЕРПОВЕРХНОСТЕЙ В \mathbb{C}^3 ¹**

© 2018 А. В. Атанов, А. В. Лобода
(Воронеж; lobvgasu@yandex.ru)

В сообщении обсуждается один фрагмент сложной задачи описания голоморфно-однородных вещественных гиперповерхностей 3-мерных комплексных пространств. Рассматриваются строго псевдо-выпуклые (СПВ) гиперповерхности с дискретными группами изотропии. Такая поверхность определяется не более чем тремя вещественными коэффициентами (см. [1]) своего нормального мозеровского уравнения (см. [2]), если многочлен 4-й степени N_{220} из этого уравнения имеет специальный вид

$$N_{220} = \varepsilon(|z_1|^4 - 4|z_1|^2|z_2|^2 + |z_2|^4), \quad \varepsilon = \pm 1. \quad (1)$$

¹Работа выполнена при частичной финансовой поддержке РФФИ (проект № 17-01-00592-а).

При этом известны (см. [3]) семейства аффинно-различных аффинно-однородных СПВ-гиперповерхностей 3-мерных комплексных пространств, определяемые тремя вещественными параметрами. Можно показать, что после голоморфной нормализации многочлен N_{220} в уравнениях этих поверхностей имеет именно вид (1). Представляется естественной ситуация, в которой три вещественных параметра, позволяющие устанавливать аффинное различие поверхностей, «удерживали» бы и голоморфные различия этих же многообразий. Например, известным аффинно-однородным трубчатым поверхностям (трубкам) из двухпараметрического семейства

$$Re z_3 = (Re z_1)^\alpha (Re z_2)^\beta, \quad \alpha, \beta \in \mathbb{R} \quad (2)$$

соответствуют, как несложно проверить, различные алгебры также из двухпараметрического семейства $g_{5,33}$ работы [4]. В силу этого и голоморфная эквивалентность (как более слабая по сравнению с абстрактной алгебраической эквивалентностью) невозможна для различных поверхностей семейства (2), по крайней мере, при малых возмущениях пары (α, β) .

Однако, компьютерные вычисления показывают, что в нормальных уравнениях поверхностей из [3], обобщающих известные примеры [5–6], фактически совпадают не только многочлены N_{220} , но и два других многочлена N_{320} , N_{330} .

Напомним, что именно три вещественных коэффициента пары (N_{320}, N_{330}) позволяют определить однородную СПВ-поверхность при выполнении условия (1). В итоге оказываются справедливыми следующие утверждения.

Теорема 1. *Все алгебраические СПВ-гиперповерхности 4-го порядка из [3]*

$$v = x_2 y_1 + \frac{m}{n} y_1 y_2 - \frac{1}{2n} x_1 y_1^2 - \frac{m}{6n^2} y_1^3 - \frac{s(y_1^2 - 2ny_2)^2}{4n(nx_1 - my_1)} + C(nx_1 - my_1)^3, \quad (3)$$

где $m^2 + n^2 - ns = 0$, $n < 0$, голоморфно эквивалентны друг другу и поверхности $v = x_2^2/x_1 + x_1^3$.

Теорема 2. *Любая из алгебраических СПВ-гиперповерхностей 6-го порядка из [3]*

$$v = x_2 y_1 + \frac{m}{n} y_1 y_2 - \frac{1}{2n} x_1 y_1^2 - \frac{m}{6n^2} y_1^3 + C \left| (nx_1 - my_1)^2 - N(y_1^2 - 2ny_2) \right|^{3/2} + \frac{(N + 2ns)(nx_1 - my_1)}{6n^2 N^2} (2(nx_1 - my_1)^2 - 3N(y_1^2 - 2ny_2)), \quad (4)$$

где $n \neq 0$, $N = m^2 + n^2 - ns \neq 0$, голоморфно эквивалентна аффинно-однородной трубке

$$(v - x_1 x_2 - x_1^3)^2 = C^2 (x_2 - x_1^2)^3 \quad (5)$$

с тем же, что и в формуле (4), значением параметра C .

Замечание. *Всем трубкам (5) отвечает одна и та же алгебра Ли $g_{5,33}$ из работы [4].*

Литература

1. Лобода А. В. Коэффициентный анализ в задаче описания голоморфно-однородных гиперповерхностей в \mathbb{C}^3 / А. В. Лобода // Междунар. конф., посв. 100-летию С.Г.Крейна. – Воронеж, 2017. – С. 130–131.

2. Лобода А. В. Однородные строго псевдо-выпуклые гиперповерхности в \mathbb{C}^3 с двумерными группами изотропии/

А.В. Лобода // Матем. сборник. – 2001. – Т. 192, №12. – С. 3–24.

3. Лобода А. В. О различных способах представления матричных алгебр Ли, связанных с однородными поверхностями / А.В. Лобода, В. К. Евченко // Изв. вузов. Матем. – 2013. – № 4. – С. 42–60.

4. Мубаракзянов Г. М. Классификация вещественных структур алгебр Ли пятого порядка / Г.М. Мубаракзянов // Изв. вузов. Матем. – 1963. – № 3. – С. 99–106.

5. Doubrov B.M. Homogeneous surfaces in the three-dimensional affine geometry / В. М. Doubrov, В. Р. Komrakov, М. Rabinovich // Geometric Topology of Submanifolds VIII, World Scientific. – 1996. – P. 168–178.

6. Beloshapka V.K. Homogeneous hypersurfaces in \mathbb{C}^3 , associated with a model CR-cubic / V. K. Beloshapka, I. G. Kossovskiy // J. Geom. Anal. – 2010. – V. 20, No 3. – P. 538–564.

О СВОЙСТВАХ СОПРЯЖЁННЫХ ОПЕРАТОРОВ ДЛЯ ОДНОГО КЛАССА ВЕСОВЫХ ПСЕВДОДИФФЕРЕНЦИАЛЬНЫХ ОПЕРАТОРОВ ¹

© 2018 А. Д. Баев, Ж. И. Бахтина, С. С. Бунеев
(Воронежский государственный университет)

Рассмотрим достаточно гладкую функцию $\alpha(t)$, $t \in R_+^1$, для которой $\alpha(+0) = \alpha'(+0) = 0$, $\alpha(t) > 0$ при $t > 0$, $\alpha(t) = \text{const}$ для $t \geq d$ для некоторого $d > 0$.

Рассмотрим функция $u(t) \in C_0^\infty(R_+^1)$ интегральное преобразование, определённое формулой

$$F_\alpha[u(t)](\eta) = \int_0^{+\infty} u(t) \exp(i\eta \int_t^d \frac{d\rho}{\alpha(\rho)}) \frac{dt}{\sqrt{\alpha(t)}}, \quad (1)$$

Это преобразование было введено в [1]. В [1] показано, что преобразование F_α связано с преобразованием Фурье

$$F_{\tau \rightarrow \eta}[u] = \int_{-\infty}^{+\infty} u(\tau) \exp(i\eta\tau) d\tau, \quad \eta \in R^1$$

следующим равенством $F_\alpha[u(t)](\eta) = F_{\tau \rightarrow \eta}[u_\alpha(\tau)]$, здесь $u_\alpha(\tau) = \sqrt{\alpha(t)}u(t) \Big|_{t=\varphi^{-1}(\tau)}$, $t = \varphi^{-1}(\tau)$ - функция, обратная

к функции $\tau = \varphi(t) = \int_t^d \frac{d\rho}{\alpha(\rho)}$. В [1] и [2] показано, что преобразование F_α может быть продолжено до преобразования, осуществляющего взаимно однозначное и взаимно непрерывное преобразование пространств $L_2(R_+^1)$ и $L_2(R^1)$, а также может быть рассмотрено на некоторых классах обобщённых функций.

¹Работа выполнена при финансовой поддержке Министерства образования и науки РФ (проект 14.Z50.31.0037).

Обозначим через F_α^{-1} обратное к F_α преобразование, которое можно записать в виде $F_\alpha^{-1}[w(\eta)](t) = \frac{1}{\sqrt{\alpha(t)}} F_{\eta \rightarrow \tau}^{-1}[w(\eta)] \Big|_{\tau=\varphi(t)}$, где $F_{\eta \rightarrow \tau}^{-1}$ - обратное преобразование Фурье. Можно показать, что на функциях $u(t) \in C_0^\infty(\bar{R}_+^1)$ выполняются соотношения $F_\alpha[D_{\alpha,t}^j u](\eta) = \eta^j F_\alpha[u](\eta)$, $j = 1, 2, \dots$, где $D_{\alpha,t} = \frac{1}{i} \sqrt{\alpha(t)} \partial_t \sqrt{\alpha(t)}$, $\partial_t = \frac{\partial}{\partial t}$.

С помощью преобразования (1) и преобразования Фурье $F_{x \rightarrow \xi} = F_{x_1 \rightarrow \xi_1} F_{x_2 \rightarrow \xi_2} \dots F_{x_{n-1} \rightarrow \xi_{n-1}}$ определим весовой псевдодифференциальный $P(D_x, D_{\alpha,t})$ оператор по формуле $P(t, D_x, D_{\alpha,t})v(x, t) = F_{\xi \rightarrow x}^{-1} F_\alpha^{-1}[p(t, \xi, \eta) F_\alpha F_{x \rightarrow \xi}[v(x, t)]]$, где символ $p(t, \xi, \eta)$ есть бесконечно дифференцируемая функция по совокупности переменных, растущая по переменным ξ , η не быстрее некоторого многочлена.

Определение 1. Будем говорить, что символ $p(t, \xi, \eta)$ весового псевдодифференциального оператора $P(t, D_x, D_{\alpha,t})$ принадлежит классу символов $S_{\alpha,\rho}^\sigma(\Omega)$, где $\Omega \subset \bar{R}_+^1$ (открытое множество), если функция $\lambda(t, \xi, \eta)$ является бесконечно дифференцируемой функцией по переменной $t \in \Omega$ и по переменной $\eta \in R^1$. Причём, при всех $j = 0, 1, 2, \dots$, $l = 0, 1, 2, \dots$ справедливы оценки $|(\alpha(t)\partial_t)^j \partial_\eta^l \lambda(t, \xi, \eta)| \leq c_{jl}(1 + |\xi|^+ |\eta|)^{\sigma - \rho l}$ с константами $c_{jl} > 0$, не зависящими от $\xi \in R^{n-1}$, $\eta \in R^1$, $t \in K$, где $K \subset \Omega$ - произвольный отрезок. Здесь σ - действительное число, $\rho \in (0; 1]$.

Пусть выполнено следующее условие.

Условие 1. Существует число $\nu \in (0, 1]$ такое, что $|\alpha'(t)\alpha^{-\nu}(t)| \leq c < \infty$ при всех $t \in [0, +\infty)$. Кроме того, $\alpha(t) \in C^{s_1}[0, +\infty)$ для некоторого $s_1 \geq 2N - |\sigma|$, где

$$N \geq \max_{0 \leq p_1 \leq l} \left\{ 2p_1 + \frac{l - p_1 + \frac{3}{2}}{\nu} + 1, \sigma + 1, \sigma + \frac{l}{2} \right\}, \quad l = 1, 2, \dots,$$

σ — некоторое действительное число.

Заметим, что указанное выше число ν существует, если $\alpha(+0) = \alpha'(+0) = 0$.

Определение 2. Сопряжённым оператором к весовому псевдодифференциальному оператору $P(t, D_x, D_{\alpha,t})$ назовём оператор $P^*(t, D_x, D_{\alpha,t})$, удовлетворяющий равенству

$$\begin{aligned} (P(t, D_x, D_{\alpha,t})u(x, t), v(x, t))_{L_2(R_+^n)} &= \\ &= (u(x, t), P^*(t, D_x, D_{\alpha,t})v(x, t))_{L_2(R_+^n)} \end{aligned}$$

для всех $v(x, t) \in L_2(R_+^n)$, $u(x, t) \in L_2(R_+^n)$ таких, что $P(t, D_x, D_{\alpha,t})u(x, t) \in L_2(R_+^n)$.

Здесь (\cdot, \cdot) - скалярное произведение в $L_2(R_+^n)$.

Справедлива следующая теорема.

Теорема 1. Пусть $p(t, \xi, \eta) \in S_{\alpha,\rho}^m(\Omega)$, $\Omega \subset \bar{R}_+^1$, $m \in R^1$, $\rho \in (0; 1]$. Тогда оператор $P^*(t, D_x, D_{\alpha,t})$, сопряжённый к весовому псевдодифференциальному оператору $P(t, D_x, D_{\alpha,t})$ с символом $p(t, \xi, \eta)$, является весовым псевдодифференциальным оператором с символом $p^*(t, \xi, \eta) \in S_{\alpha,\rho}^m(\Omega)$. Причём справедливо соотношение

$$p^*(t, \xi, \eta) = \sum_{j=0}^{N-1} \frac{(i)^j}{j!} (\alpha(t)\partial_t)^j \partial_\eta^j \bar{p}(t, \xi, \eta) \Big|_{y=t} \in S_{\alpha}^{m-N}(\Omega)$$

для любых $N = 1, 2, \dots$

При $\rho = 1$ теорема, аналогичная теореме 1, доказана в [3]. Некоторые другие свойства весовых псевдодифференциальных операторов с символом из класса $S_{\alpha,\rho}^m(\Omega)$ доказаны в [4] - [8].

Литература

1. Баев А. Д. Вырождающиеся эллиптические уравнения высокого порядка и связанные с ними псевдодифференциальные операторы / А. Д. Баев // Доклады Академии наук. - 1982. - Т. 265, № 5. - С. 1044 - 1046.

2. Баев А.Д. Об общих краевых задачах в полупространстве для вырождающихся эллиптических уравнений высокого порядка /А.Д. Баев// Доклады Академии наук, 2008, т. 422, №6, с. 727 – 728.

3. Баев А. Д., Садчиков П. В. Априорные оценки и существование решений краевых задач в полупространстве для одного класса вырождающихся псевдодифференциальных уравнений / А. Д. Баев, П. В. Садчиков // Вестник ВГУ. Серия: Физика. Математика.– 2010, №1. – С. 162-168.

4. Баев А.Д. О некоторых свойствах одного класса псевдодифференциальных операторов с вырождением /А.Д. Баев, П.А. Кобылинский// Вестник ВГУ. Серия: Физика. Математика.– 2014, №2. – С. 66-73.

5. Баев А.Д. О свойствах коммутации одного класса вырождающихся псевдодифференциальных операторов /А.Д. Баев, П.А. Кобылинский// Вестник ВГУ. Серия: Физика. Математика.– 2014, №4. – С. 102 – 108.

6. Баев А.Д. О некоторых свойствах одного класса вырождающихся псевдодифференциальных операторов /А.Д. Баев, П.А. Кобылинский// Доклады Академии наук. – 2015. - Т. 460, № 2. - С. 133 – 135.

7. Баев А.Д. Теоремы об ограниченности и композиции для одного класса весовых псевдодифференциальных операторов /А.Д. Баев, Р.А. Ковалевский// Вестник Воронежского государственного университета Серия: Физика. Математика.– 2014, №1. – С. 39- 49.

8. Баев А.Д. О некоторых краевых задачах для псевдодифференциальных уравнений с вырождением /А.Д. Баев, П.А. Кобылинский// Доклады Академии наук. – 2016. - Т. 466, № 4. - С. 385 – 388.

ОБ ОЦЕНКЕ РЕШЕНИЙ ОДНОЙ КРАЕВОЙ ЗАДАЧИ В ПОЛОСЕ ДЛЯ ВЫРОЖДАЮЩЕГОСЯ ЭЛЛИПТИЧЕСКОГО УРАВНЕНИЯ ¹

© 2018 А. Д. Баев, В. В. Панков
(Воронеж)

В настоящее время интенсивно исследуются процессы с вырождением, то есть процессы, в которых граница области оказывает существенное влияние на процессы, происходящие вблизи границы. В этом случае на границе области может меняться как тип уравнения, так и его порядок. В данной работе рассматриваются краевые задачи для уравнений, являющихся эллиптическими внутри области, которые на границе области меняют порядок по одной из переменных. К таким уравнениям приводит математическое моделирование процессов фильтрации идеального баротропного газа в неоднородной анизотропной пористой среде, различных процессов гидродинамики с сингулярной особенностью у параметров. Подобные уравнения возникают при моделировании процесса распространения примеси в жидкокристаллическом растворе, находящемся во внешнем электрическом поле, при исследовании стационарной задачи о контакте мягкой оболочки с препятствием, при расчёте линейных стационарных магнитных осесимметричных полей в неоднородных анизотропных средах. Такие уравнения являются, например, обобщением сингулярно возмущённых уравнений конвекции – диффузии. В работе В.П. Глушко [1] были получены оценки решений общей краевой задачи в полосе для вырождающегося эллиптического уравнения высокого порядка, вырождающегося а границе области в уравнение первого порядка по переменной t . В рабо-

¹Работа выполнена при финансовой поддержке Министерства образования и науки РФ (проект 14.Z50.31.0037).

те А.Д. Баева, В.П. Глушко [2] были получены априорные оценки общей краевой задачи для одного вырождающегося уравнения высокого порядка, которое вырождается на границе области в уравнение второго порядка по переменной t . Уравнения, вырождающиеся в уравнения третьего порядка по переменной t , были изучены в [3], [4]. Некоторые другие вырождающиеся уравнения были рассмотрены в [5]-[7].

Рассмотрим в полосе $R_d^n = \{x \in R^{n-1}, 0 < t < d\}$, где $d > 0$ — некоторое число, уравнение

$$A(D_x, D_{\alpha,t}, \partial_t)v(x, t) = F(x, t), \quad (1)$$

где $A(D_x, D_{\alpha,t}, \partial_t)v = L_{2m}(D_x, D_{\alpha,t})v - b(-1)^{k-1}\partial_t^{2k-1}v$, $L_{2m}(D_x, D_{\alpha,t}) = \sum_{|\tau|+j \leq 2m} a_{\tau j} D_x^\tau D_{\alpha,t}^j$, b , $a_{\tau j}$ — комплексные числа, $Im \bar{b}a_{02m} = 0$, $D_{\alpha,t} = \frac{1}{i}\sqrt{\alpha(t)}\partial_t\sqrt{\alpha(t)}$, $\partial_t = \frac{\partial}{\partial t}$, $D_x^\tau = i^{|\tau|}\partial_{x_1}^{\tau_1}\partial_{x_2}^{\tau_2}\dots\partial_{x_{n-1}}^{\tau_{n-1}}$.

На границе $t = 0$ полосы R_d^n задаются условия вида

$$B_j(D_x)v|_{t=0} = \sum_{|\tau| \leq m_j} b_{\tau j} D_x^\tau \partial_t^{j-1} v|_{t=0} = G_j(x), \quad j = 1, 2, \dots, k-1 \quad (2)$$

с комплексными коэффициентами $b_{\tau j}$.

На границе $t = d$ полосы R_d^n задаются условия вида

$$v|_{t=d} = \partial_t v|_{t=d} = \dots = \partial_t^{m-1} v|_{t=d} = 0. \quad (3)$$

Пусть выполнены следующие условия.

Условие 1. При всех $(\xi, \eta) \in R^n$ справедливо неравенство $Re \bar{b}L_{2m}(\xi, \eta) \geq c(1 + |\xi|^2 + |\eta|^2)^m$, где постоянная $c > 0$ не зависит от (ξ, η) .

Условие 2. Для некоторого $s \geq 2m + \max_{1 \leq j \leq k} (m_j)$ функция $\alpha(t)$ принадлежит $C^{s-1}[0, d]$, причём $\alpha(0) = \alpha'(0) = 0$, $\alpha(t) > 0$ при $t > 0$.

Условие 3. $\sum_{|\tau| \leq m_j} b_{\tau j} \xi_\tau \neq 0$, $j = 1, 2, \dots, k-1$ при всех $\xi \in R^{n-1}$.

Рассмотрим интегральное преобразование F_α , которое на функциях $u(t) \in C_0^\infty(R_+^1)$ может быть записано в виде

$$F_\alpha[u(t)](\eta) = \int_0^{+\infty} u(t) \exp(i\eta \int_t^d \frac{d\rho}{\alpha(\rho)}) \frac{dt}{\sqrt{\alpha(t)}}.$$

Это преобразование было введено в [7]. Для этого преобразования можно построить обратное преобразование F_α^{-1} , которое можно записать в виде

$$F_\alpha^{-1}[w(\eta)](t) = \frac{1}{\sqrt{\alpha(t)}} F_{\eta \rightarrow \tau}^{-1}[w(\eta)] \Big|_{\tau=\phi(t)},$$

где $\tau = \phi(t) = \int_t^d \frac{d\rho}{\alpha(\rho)}$, $F_{\eta \rightarrow \tau}^{-1}$ — обратное преобразование Фурье. Кроме того, для преобразования F_α доказан аналог равенства Парсеваля, что даёт возможность рассмотреть это преобразование не только на функциях из $L_2(R_+^1)$, но и на некоторых классах обобщённых функций. Из определения преобразования F_α следует, что если $u(t) \in C^s[0, d]$ и удовлетворяет условиям $u(0) = \partial_t u(0) = \dots = \partial_t^{s-1} u(0) = 0$, то справедливо равенство $F_\alpha[D_{\alpha,t}^j u](\eta) = \eta^j F_\alpha[u](\eta)$ при всех $j = 0, 1, 2, \dots, s$.

С помощью преобразования F_α были построены псевдодифференциальные операторы с вырождением. Исследование таких псевдодифференциальных уравнений позволило получить априорные оценки и теоремы о существовании граничных задач в полупространстве для новых классов вырождающихся уравнений.

Введём пространства, в которых будет изучаться задача (1)-(3).

Определение 1. Пространство $H_{s,\alpha,\frac{2m}{2k-1}}(R_d^n)$ ($s \geq 0$ - целое число) состоит из тех функций $v(x, t) \in L_2(R_d^n)$, для которых конечна норма

$$\|v\|_{s,\alpha,\frac{2m}{2k-1}} = \left\{ \sum_{l=0}^{\lfloor \frac{(2k-1)s}{2m} \rfloor} \left\| F_{\xi \rightarrow x}^{-1} F_{\alpha}^{-1} [(1 + |\xi|^2 + |\eta|^2)^{\frac{1}{2}(s - \frac{2m}{2k-1}l)} F_{\alpha} F_{x \rightarrow \xi} [\partial_t^l v(x, t)]] \right\|_{L_2(R_d^n)}^2 \right\}^{\frac{1}{2}},$$

где $\lfloor \frac{(2k-1)s}{2m} \rfloor$ - целая часть числа $\frac{(2k-1)s}{2m}$.

Здесь $F_{x \rightarrow \xi}$ ($F_{\xi \rightarrow x}^{-1}$) - прямое (обратное) преобразование Фурье

Если s - натуральное число такое, что число $\frac{(2k-1)s}{2m}$ является целым числом, то эта норма эквивалентна следующей норме

$$\|v\|_{s,\alpha,\frac{2m}{2k-1}} = \left\{ \sum_{|\tau|+j+\frac{2m}{2k-1}l \leq s} \|D_x^{\tau} D_{\alpha,t}^j \partial_t^l v\|_{L_2(R_d^n)} \right\}^{\frac{1}{2}}.$$

Обозначим через $H_s(R^{n-1})$ пространство Соболева–Слободецкого, норму в котором обозначим через $\|\cdot\|_s$

Справедливы следующие теоремы.

Теорема 1. $s \geq \max\{2m, \max_{1 \leq j \leq k} (m_j + \frac{2m(j-1)}{2k-1}) + \frac{m}{2k-1}\}$ - целое число, $m \geq 2k - 1$ и выполнены условия 1 - 3. Тогда для любого решения $v(x, t)$ задачи (1) - (3), принадлежащего пространству $H_{s,\alpha,\frac{2m}{2k-1}}(R_d^n)$ справедлива коэрцитивная априорная оценка

$$\|v\|_{s,\alpha,\frac{2m}{2k-1}} \leq c(\|Av\|_{s-2m,\alpha,\frac{2m}{2k-1}} + \sum_{j=1}^{k-1} \|B_j v|_{t=0}\|_{s-m_j-\frac{2m(j-1)}{2k-1}-\frac{m}{2k-1}}),$$

где постоянная $c > 0$ не зависит от v .

Литература

1. Вишик М.И., Грушин В.В. Математический сборник, 1969, вып. 79 (121), с. 3-36.
2. Баев А.Д. Доклады Академии наук, 2008, т. 422, №6, с. 727 - 728.
3. Баев А. Д. Вестник Самарского гос. ун-та. Сер. Естеств. науки, 2008, №3 (62), с. 27-39.
4. Левендорский С.З. Математический сборник, 1980, №111 (153), с. 483-501.
5. Баев А.Д., Бунеев С.С. Доклады Академии наук, 2013, т. 448, №1, с. 7-8.
6. Баев А.Д., Бунеев С.С. Известия вузов. Серия Математика. 2012. №7.С. 1-4.
7. Баев А.Д. Доклады академии наук СССР. 1982. т.265, № 5, с. 1044-1046.
8. Баев А.Д., Кобылинский П.А. Доклады академии наук. Математика. 2016. т. 466. № 4, с. 385 - 388.
9. Баев А.Д., Ковалевский Р.А., Кобылинский П.А. Доклады академии наук 2016, т. 471, № 4, с. 387-390.

**О КОММУТАЦИИ ОДНОГО КЛАССА
ВЫРОЖДАЮЩИХСЯ
ПСЕВДОДИФФЕРЕНЦИАЛЬНЫХ
ОПЕРАТОРОВ И ОПЕРАТОРА
ДИФФЕРЕНЦИРОВАНИЯ ¹**

© 2018 А. Д. Баев, Н. И. Работинская
(Воронеж)

Исследование теории вырождающихся псевдодифференциальных уравнений в настоящее время является актуальной задачей в связи с использованием этих операторов при доказательстве теорем о существовании решений и получении коэрцитивных априорных оценок решений краевых задач для вырождающихся уравнений. Такие краевые задачи возникают, например, при моделировании процессов гидродинамики с сингулярными особенностями. В настоящей работе исследуется вопрос об ограниченности одного класса весовых псевдодифференциальных операторов, построенных по специальному интегральному преобразованию F_α , введённому в [1]. Теорема об ограниченности доказывается в специальных весовых пространствах типа пространств С.Л. Соболева.

Рассмотрим функцию $\alpha(t)$, $t \in R_+^1$, для которой $\alpha(+0) = \alpha'(+0) = 0$, $\alpha(t) > 0$ при $t > 0$, $\alpha(t) = \text{const}$ для $t \geq d$ при некотором $d > 0$.

Следуя [1] введём интегральное преобразование

$$F_\alpha[u(t)](\eta) = \int_0^{+\infty} u(t) \exp(i\eta \int_t^d \frac{d\rho}{\alpha(\rho)}) \frac{dt}{\sqrt{\alpha(t)}}, \quad (1)$$

¹Работа выполнена при финансовой поддержке гранта Российского научного фонда №16-11-10125, выполняемого в Воронежском государственном университете.

определённое первоначально, например, на функциях $u(t) \in C_0^\infty(R_+^1)$. Преобразование (1) связано с преобразованием Фурье

$$F_{\tau \rightarrow \eta}[u] = \int_{-\infty}^{+\infty} u(\tau) \exp(i\eta\tau) d\tau, \quad \eta \in R^1$$

следующим равенством

$$F_\alpha[u(t)](\eta) = F_{\tau \rightarrow \eta}[u_\alpha(\tau)],$$

где $u_\alpha(\tau) = \sqrt{\alpha(t)}u(t) \Big|_{t=\varphi^{-1}(\tau)}$, $t = \varphi^{-1}(\tau)$ - функция, обратная к функции $\tau = \varphi(t) = \int_t^d \frac{d\rho}{\alpha(\rho)}$.

Для преобразования F_α справедлив аналог равенства Парсевала

$$\|F_\alpha[u](\eta)\|_{L_2(R^1)} = \sqrt{2\pi} \|u\|_{L_2(R_+^1)}.$$

Это равенство позволяет расширить преобразование (1) до непрерывного преобразования, осуществляющего гомеоморфизм пространств $L_2(R^1)$ и $L_2(R_+^1)$, а также рассмотреть это преобразование на некоторых классах обобщённых функций. Для расширенного таким образом преобразования F_α сохраним старое обозначение. Обозначим через F_α^{-1} обратное к F_α преобразование, отображающее $L_2(R^1)$ на $L_2(R_+^1)$. Это преобразование можно записать в виде

$$F_\alpha^{-1}[w(\eta)](t) = \frac{1}{\sqrt{\alpha(t)}} F_{\eta \rightarrow \tau}^{-1}[w(\eta)] \Big|_{\tau=\varphi(t)}.$$

Можно показать, что на функциях $u(t) \in C_0^\infty(\bar{R}_+^1)$ выполняются соотношения

$$F_\alpha[D_{\alpha,t}^j u](\eta) = \eta^j F_\alpha[u](\eta), \quad j = 1, 2, \dots, \text{ где}$$

$$D_{\alpha,t} = \frac{1}{i} \sqrt{\alpha(t)} \partial_t \sqrt{\alpha(t)}, \quad \partial_t = \frac{\partial}{\partial t}.$$

Определение 1. Пространство $H_{s,\alpha}(R_+^n)$ (s – действительное число) состоит из всех функций $v(x,t) \in L_2(R_+^n)$, для которых конечна норма

$$\|v\|_{s,\alpha}^2 = \int_{R^n} (1 + |\xi|^2 + \eta^2)^s |F_\alpha F_{x \rightarrow \xi}[v(x,t)]|^2 d\xi d\eta.$$

Определение 2. Пространство $H_{s,\alpha,q}(R_+^n)$ ($s \geq 0$, $q > 1$) состоит из всех функций $v(x,t) \in H_{s,\alpha}(R_+^n)$, для которых конечна норма

$$\|v\|_{s,\alpha,q} = \left\{ \sum_{l=0}^{\left[\frac{s}{q}\right]} \left\| F_{\xi \rightarrow x}^{-1} F_\alpha^{-1} [(1 + |\xi|^2 + \eta^2)^{\frac{s-ql}{2}} F_\alpha F_{x \rightarrow \xi}[\partial_t^l v]] \right\|_{L_2(R_+^n)}^2 \right\}^{\frac{1}{2}}.$$

Здесь $\left[\frac{s}{q}\right]$ – целая часть числа $\frac{s}{q}$.

Пусть выполнено следующее условие.

Условие 1. Существует число $\nu \in (0,1]$ такое, что $|\alpha'(t)\alpha^{-\nu}(t)| \leq c < \infty$ при всех $t \in [0, +\infty)$. Кроме того, $\alpha(t) \in C^{s_1}[0, +\infty)$ для некоторого $s_1 \geq 2N - |\sigma|$, где $N \geq \max_{0 \leq p_1 \leq l} \{2p_1 + \frac{l-p_1+3}{\nu} + 1, \sigma + 1, \sigma + \frac{l}{2}\}$, $l = 1, 2, \dots$, σ – некоторое действительное число.

Заметим, что указанное выше число ν существует, если $\alpha(+0) = \alpha'(+0) = 0$.

С помощью преобразования (1) и преобразования Фурье $F_{x \rightarrow \xi} = F_{x_1 \rightarrow \xi_1} F_{x_2 \rightarrow \xi_2} \dots F_{x_{n-1} \rightarrow \xi_{n-1}}$ определим весовой псевдодифференциальный оператор по формуле

$$P^{(\sigma)}(t, D_x, D_{\alpha,t})v(x,t) = F_\alpha^{-1} F_{\xi \rightarrow x}^{-1} [p(t, \xi, \eta) F_{x \rightarrow \xi} F_\alpha[v(x,t)]].$$

Определение 3. Будем говорить, что символ $p(t, \xi, \eta)$ весовой псевдодифференциального оператора

$P^{(\sigma)}(t, D_x, D_{\alpha,t})$ принадлежит классу символов $S_{\alpha,\rho,\delta}^\sigma(\Omega)$, где $\Omega \subset \bar{R}_+^1$, $\sigma \in R^1$, $0 \leq \delta < \rho \leq 1$, если функция $p(t, \xi, \eta)$ является бесконечно дифференцируемой функцией по переменной $t \in \Omega$ и по переменной $\eta \in R^1$. Причём, при всех $j = 0, 1, 2, \dots$, $l = 0, 1, 2, \dots$ справедливы оценки

$$|(\alpha(t)\partial_t)^j \partial_\eta^l \lambda(t, \xi, \eta)| \leq c_{jl} (1 + |\xi| + |\eta|)^{\sigma - \rho l + \delta j}$$

с константами $c_{jl} > 0$, не зависящими от $\xi \in R^{n-1}$, $\eta \in R^1$, $t \in K$, где $K \subset \Omega$ – произвольный отрезок.

Справедливо следующее утверждение.

Теорема 1. Пусть символ $\lambda(t, \xi, \eta)$ весовой псевдодифференциального оператора $K^{(\sigma)}(t, D_x, D_{\alpha,t})$ принадлежит классу $S_\alpha^\sigma(\Omega)$, $\Omega \subset \bar{R}_+^1$, $\sigma \in R^1$. Пусть $v(x,t) \in H_{s+\sigma,\alpha}(R_+^n)$, $\partial_t^l v(x,t) \in H_{s+\sigma,\alpha}(R_+^n)$, $l = 1, 2, \dots$. Пусть выполнено условие 1 (с заменой σ на $s + \sigma$). Тогда для оператора

$$M_{l,\sigma} = \partial_t^l K^{(\sigma)}(t, D_x, D_{\alpha,t}) - K^{(\sigma)}(t, D_x, D_{\alpha,t}) \partial_t^l \quad (2)$$

справедлива оценка

$$\|M_{l,\sigma} v\|_{s,\alpha} \leq c \left(\sum_{j=0}^l \|\partial_t^j v\|_{s+\sigma-1,\alpha} + \sum_{j=0}^{l-1} \|\partial_t^j v\|_{s+\sigma,\alpha} \right)$$

с константой $c > 0$, не зависящей от v .

Теорема 2. Пусть $q > 1$, $s \geq 0$ – действительные числа $v(x,t) \in H_{s+(l+1)q,\alpha,q}(R_+^n)$. Пусть символ $\lambda(t, \xi, \eta)$ весовой псевдодифференциального оператора $K^{(\sigma)}(t, D_x, D_{\alpha,t})$ принадлежит классу $S_\alpha^q(\Omega)$, $\Omega \subset \bar{R}_+^1$. Пусть выполнено условие 1 при $\sigma = s + q$. Тогда для оператора $M_{l,q}$, определённого в (2) при $\sigma = q$, справедлива оценка $\|M_{l,q} v\|_{s,\alpha,q} \leq c \|v\|_{s+(l+1)q-1,\alpha,q}$ с постоянной $c > 0$, не зависящей от v .

Аналогичные свойства для других классов псевдодифференциальных операторов доказаны в [1] – [8].

Литература

1. *Баев А. Д.* Вырождающиеся эллиптические уравнения высокого порядка и связанные с ними псевдодифференциальные операторы / А. Д. Баев // Доклады Академии наук. – 1982. - Т. 265, № 5. - С. 1044 – 1046.
2. *Баев А. Д.* Об общих краевых задачах в полупространстве для вырождающихся эллиптических уравнений высокого порядка / А. Д. Баев // Доклады Академии наук, 2008, т. 422, №6, с. 727 – 728.
3. *Баев А. Д., Садчиков П. В.* Априорные оценки и существование решений краевых задач в полупространстве для одного класса вырождающихся псевдодифференциальных уравнений / А. Д. Баев, П. В. Садчиков // Вестник ВГУ. Серия: Физика. Математика. – 2010, №1. – С. 162-168.
4. *Баев А. Д.* О некоторых свойствах одного класса псевдодифференциальных операторов с вырождением / А. Д. Баев, П. А. Кобылинский // Вестник ВГУ. Серия: Физика. Математика. – 2014, №2. – С. 66-73.
5. *Баев А. Д.* О свойствах коммутации одного класса вырождающихся псевдодифференциальных операторов / А. Д. Баев, П. А. Кобылинский // Вестник ВГУ. Серия: Физика. Математика. – 2014, №4. – С. 102 – 108.
6. *Баев А. Д.* О некоторых свойствах одного класса вырождающихся псевдодифференциальных операторов / А. Д. Баев, П. А. Кобылинский // Доклады Академии наук. – 2015. - Т. 460, № 2. - С. 133 – 135.
7. *Баев А. Д.* Теоремы об ограниченности и композиции для одного класса весовых псевдодифференциальных операторов / А. Д. Баев, Р. А. Ковалевский // Вестник Воронежского государственного университета Серия: Физика. Математика. – 2014, №1. – С. 39- 49.
8. *Баев А. Д.* О некоторых краевых задачах для псевдодифференциальных уравнений с вырождением / А. Д. Баев,

П. А. Кобылинский // Доклады Академии наук. – 2016. - Т. 466, № 4. - С. 385 – 388.

ОБРАТНЫЕ ЭКСТРЕМАЛЬНЫЕ ЗАДАЧИ ТЕПЛОМАССОБМЕНА НА ПРОНИЦАЕМЫХ ПОВЕРХНОСТЯХ ПРИ ГИПЕРЗВУКОВЫХ РЕЖИМАХ ПОЛЁТА

© 2018 Г. Г. Бильченко, Н. Г. Бильченко
(Казань; ggbil2@gmail.com, bilchnat@gmail.com)

Работа является продолжением [1, 2].

1. Рассмотренную в [3–5] прямую задачу:

$$(m, \tau, s) \rightarrow (q, f; Q, F, N), \quad (1)$$

рассмотренные в [5] обратные задачи по вдуву:

$$q^\vee \rightarrow m^\sim, \quad (m^\sim, \tau, s) \rightarrow (q^\sim \approx q^\vee, f^\sim), \quad (2)$$

$$f^\vee \rightarrow m^\sim, \quad (m^\sim, \tau, s) \rightarrow (q^\sim, f^\sim \approx f^\vee), \quad (3)$$

а также рассмотренную в [6] двумерную обратную задачу:

$$(q^\vee, f^\vee) \rightarrow (m^\sim, \tau^\sim), \quad (m^\sim, \tau^\sim, s) \rightarrow (q^\sim \approx q^\vee, f^\sim \approx f^\vee) \quad (4)$$

обозначим ПЗ, ОЗ $_m^q$, ОЗ $_m^f$, ОЗ $_{(m,\tau)}^{(q,f)}$, соответственно.

В [5, 6] управления: *вдув* $m(x)$, *температурный фактор* $\tau(x) = T_w(x)/T_{e0}$, *магнитное поле* $s(x) = \sigma B_0^2(x)$ задавались для $X = [0; 1]$ или разыскивались $(m^\sim = (m_j^\sim)_{j=1,\dots,n_1}, \tau^\sim = (\tau_j^\sim)_{j=1,\dots,n_1})$ в виде элементов [7] для сетки *управления*

$$X_1: \quad x_0^\wedge = 0 < x_1^\wedge < \dots < x_{n_1}^\wedge = 1; \quad (5)$$

контрольные значения $q^\vee = (q_j^\vee)_{j=0,\dots,n_2}$, $f^\vee = (f_j^\vee)_{j=0,\dots,n_2}$ задавались, а значения $q^\sim = (q_j^\sim)_{j=0,\dots,n_2}$, $f^\sim = (f_j^\sim)_{j=0,\dots,n_2}$ вычислялись для всех узлов сетки *наблюдения*

$$X_2: \quad x_0^\vee = 0 < x_1^\vee < \dots < x_{n_2}^\vee = 1. \quad (6)$$

Будем предполагать, что:

- 1) выполнены условия существования решения [5, 6], в частности, $X_1 \subseteq X_2$;
- 2) согласованы *ограничения* [7] на вдув $I_{j,k}^m = [b_{j,k}^m; t_{j,k}^m]$ и на температурный фактор $I_{j,k}^\tau = [b_{j,k}^\tau; t_{j,k}^\tau]$, где $j = 1, \dots, n_1$:

$$(m^\sim)^{(k)}(x) \in I_{j,k}^m \text{ для } x \in [x_{j-1}^\wedge; x_j^\wedge], k=0, \dots, \nu_1^m, \nu_1^m \geq 0; \quad (7)$$

$$(\tau^\sim)^{(k)}(x) \in I_{j,k}^\tau \text{ для } x \in [x_{j-1}^\wedge; x_j^\wedge], k=0, \dots, \nu_1^\tau, \nu_1^\tau \geq 1. \quad (8)$$

ПЗ (1) является частью *прямой экстремальной задачи* (далее – ПЭЗ), рассмотренной в [8–10]. В ПЭЗ $_m^Q$ для заданных $\tau(x)$ и $s(x)$ требуется в ограничениях (7) найти управление m^\sim как приближённое решение экстремальной задачи

$$Q^*(\tau, s; N_{\max}) = \inf_{m^\sim} Q(m^\sim, \tau, s) \quad (9)$$

с ограничением на мощность обеспечивающей вдув системы

$$N(m^\sim, \tau, s) \leq N_{\max}. \quad (10)$$

В ПЭЗ $_m^F$ требуется найти m^\sim как приближённое решение

$$F^*(\tau, s; N_{\max}) = \inf_{m^\sim} F(m^\sim, \tau, s) \quad (11)$$

в условиях (7), (10) при заданных $\tau(x)$ и $s(x)$.

Обратные задачи (2), (3), (4) с условиями (7) или/и (8) в аппроксимационной постановке [5, 6] с дополнительным условием (10) назовём *обратными экстремальными задачами* и обозначим их $OЭЗ_m^q$, $OЭЗ_m^f$, $OЭЗ_{(m,\tau)}^{(q,f)}$, соответственно.

2. Для некоторых ОЭЗ обсуждаются результаты вычислительных экспериментов.

3. Случаю использования ОЭЗ в *задачах на фрагментах* [1, 2] посвящено продолжение [11] данной работы.

Литература

1. Бильченко Г. Г., Бильченко Н. Г. Смешанные обратные задачи тепломассообмена на проницаемых поверхностях при гиперзвуковых режимах полёта // Международная конференция, посвящённая 100-летию со дня рождения С. Г. Крейна (Воронеж, 13–19 ноября 2017 г.): сборник материалов. — Воронеж: Изд. дом ВГУ, 2017. — С. 52–54.
2. Бильченко Г. Г., Бильченко Н. Г. Комбинированные обратные задачи тепломассообмена на проницаемых поверхностях при гиперзвуковых режимах полёта // Международная конференция, посвящённая 100-летию со дня рождения С. Г. Крейна (Воронеж, 13–19 ноября 2017 г.): сборник материалов. — Воронеж: Изд. дом ВГУ, 2017. — С. 50–51.
3. Бильченко Н. Г. Метод А. А. Дородницына в задачах оптимального управления тепломассообменом на проницаемых поверхностях в ламинарном пограничном слое электропроводящего газа // Вестник Воронеж. гос. ун-та. Сер. Системный анализ и информационные технологии. — 2016. — № 1. — С. 5–14.
4. Бильченко Н. Г. Вычислительные эксперименты в задачах оптимального управления тепломассообменом на проницаемых поверхностях в ламинарном пограничном слое электропроводящего газа // Вестник Воронеж. гос. ун-та. Сер. Системный анализ и информационные технологии. — 2016. — № 3. — С. 5–11.
5. Бильченко Г. Г., Бильченко Н. Г. Обратные задачи тепломассообмена на проницаемых поверхностях гиперзвуковых летательных аппаратов. I. О некоторых постановках и возможности восстановления управления // Вестник Воронеж. гос. ун-та. Сер. Системный анализ и информационные технологии. — 2016. — № 4. — С. 5–12.
6. Бильченко Г. Г., Бильченко Н. Г. Обратные задачи тепломассообмена на проницаемых поверхностях гиперзву-

ковых летательных аппаратов. III. О постановке двумерных задач и областях допустимых значений «тепло – трение» // Вестник Воронеж. гос. ун-та. Сер. Системный анализ и информационные технологии. — 2017. — № 1. — С. 18–25.

7. Бильченко Г. Г., Бильченко Н. Г. О некоторых классах функций, применяемых для решения задач эффективного управления тепломассообменом на проницаемых поверхностях гиперзвуковых летательных аппаратов // Вестник Воронеж. гос. ун-та. Сер. Системный анализ и информационные технологии. — 2017. — № 3. — С. 5–15.

8. Бильченко Н. Г. Вычислительные эксперименты в задачах оптимального управления тепломассообменом на проницаемых поверхностях при гиперзвуковых режимах полёта // Вестник Воронеж. гос. ун-та. Сер. Физика. Математика. — 2015. — № 1. — С. 83–94.

9. Бильченко Н. Г. Вычислительные эксперименты в задачах оптимального управления тепломассообменом на проницаемых поверхностях тел вращения при гиперзвуковых режимах полёта // Вестник Воронеж. гос. ун-та. Сер. Системный анализ и информационные технологии. — 2015. — № 1. — С. 5–8.

10. Бильченко Н. Г. Вычислительные эксперименты в задачах оптимального управления тепломассообменом на проницаемых поверхностях при гиперзвуковых режимах полёта: сравнительный анализ применения “простых” законов вдува // Вестник Воронеж. гос. ун-та. Сер. Физика. Математика. — 2015. — № 1. — С. 95–102.

11. Бильченко Г. Г., Бильченко Н. Г. Экстремальные и неэкстремальные обратные задачи на фрагментах // «Воронежская зимняя математическая школа С. Г. Крейна – 2018»: Материалы международной конференции (26–31 января 2018 г.). — Воронеж: ИПЦ «Научная книга», 2018.

ЭКСТРЕМАЛЬНЫЕ И НЕЭКСТРЕМАЛЬНЫЕ ОБРАТНЫЕ ЗАДАЧИ НА ФРАГМЕНТАХ

© 2018 Г. Г. Бильченко, Н. Г. Бильченко
(Казань; ggbil2@gmail.com, bilchnat@gmail.com)

В работе используются обозначения и сокращения из [1].

1. Пусть (как в [2]) в сетке X_1 выделено r фрагментов:

$$X_{1,\ell} = (x_j^\wedge)_{j=i_{\ell-1}, \dots, i_\ell} \quad \text{для } \ell = 1, \dots, r; \quad i_0 = 0, \quad i_r = n_1. \quad (1)$$

Для каждого $\ell = 1, \dots, r$ в зависимости от того, какие два из четырёх параметров m, τ, q, f – свободны (“0”), а какие – заданы (“1”), реализуются [2] перечисленные в табл. 1 неэкстремальные задачи на фрагменте $X_{1,\ell}$, где OZ_τ^q и OZ_τ^f – обратные задачи по τ [2, 3]. Варианты сочетаний ПЗ и ОЗ на фрагментах (смешанные задачи) описаны в [2].

Таблица 1

	ПЗ	OZ_m^q	OZ_m^f	OZ_τ^q	OZ_τ^f	$OZ_{(m,\tau)}^{(q,f)}$	
q	0	1	0	1	0	1	δ_ℓ^q
f	0	0	1	0	1	1	δ_ℓ^f
m	1	0	0	1	1	0	
τ	1	1	1	0	0	0	

Для указанных ОЗ на $X_1^{(r)} = (X_{1,\ell})_{\ell=1, \dots, r}$ введём

$$R_\infty((q^\sim, f^\sim); (q^\vee, f^\vee)) = \max_{\ell=1, \dots, r} \max \left\{ \delta_\ell^q R_\infty(q^\sim; q^\vee), \delta_\ell^f R_\infty(f^\sim; f^\vee) \right\}, \quad (2)$$

$$R_p((q^\sim, f^\sim); (q^\vee, f^\vee)) = \left(\sum_{\ell=1}^r \delta_\ell^q R_p^q(q^\sim; q^\vee) + \delta_\ell^f R_p^f(f^\sim; f^\vee) \right)^{1/p} \quad (3)$$

при $p \in [1; +\infty)$, где δ_ℓ^q и δ_ℓ^f – из табл. 1, а R_∞ и R_p справа – из [3]. Формулы (2) и (3) позволяют свести различные ОЗ

с совпадающими $p \in [1; +\infty]$ к ОЗ $_{(m,\tau)}^{(q,f)}$. Если на $X_1^{(r)}$ заданы разные типы задач (с общим p) из табл. 1, и присутствует аппроксимационная постановка [3, 4], то (в отличие от *простой смешанной задачи* [2]) сведённую (для ПЗ $\delta_\ell^q = \delta_\ell^f = 0$) с помощью (2) или (3) задачу отыскания управлений m^\sim и/или τ^\sim на тех фрагментах $X_{1,\ell}$, где m и/или τ не заданы, как приближённых решений экстремальной задачи

$$R_p^*(q^\vee, f^\vee) = \inf_{m^\sim, \tau^\sim} R_p((q^\sim, f^\sim); (q^\vee, f^\vee)), \quad (4)$$

назовём *сложной смешанной задачей*.

2. Дополняя фрагмент таблицы из [5] тремя ОЭЗ из [1], получим табл. 2 *экстремальных задач на фрагменте $X_{1,\ell}$* . В [5, 6] описаны варианты сочетаний ПЭЗ и ОЗ. Сочетание ПЗ и ОЭЗ по аналогии с [5, 6] назовём *комбинированной ОЗ*.

Таблица 2

	ПЭЗ $_m^Q$	ПЭЗ $_m^F$	ОЭЗ $_m^q$	ОЭЗ $_m^f$	ОЭЗ $_{(m,\tau)}^{(q,f)}$	
q	0	0	1	0	1	δ_ℓ^q
f	0	0	0	1	1	δ_ℓ^f
τ	1	1	1	1	0	
N_{\max}	1	1	1	1	1	

3. Для некоторых смешанных и комбинированных задач обсуждаются результаты вычислительных экспериментов.

Литература

1. Бильченко Г. Г., Бильченко Н. Г. Обратные экстремальные задачи теплообмена на проницаемых поверхностях при гиперзвуковых режимах полёта // «Воронежская зимняя математическая школа С. Г. Крейна – 2018»: Материалы международной конференции (26–31 января 2018 г.). — Воронеж: ИПЦ «Научная книга», 2018.

2. Бильченко Г. Г., Бильченко Н. Г. Смешанные обратные задачи теплообмена на проницаемых поверхностях при гиперзвуковых режимах полёта // Международная конференция, посвящённая 100-летию со дня рождения С. Г. Крейна (Воронеж, 13–19 ноября 2017 г.): сборник материалов. — Воронеж: Изд. дом ВГУ, 2017. — С. 52–54.

3. Бильченко Г. Г., Бильченко Н. Г. Обратные задачи теплообмена на проницаемых поверхностях гиперзвуковых летательных аппаратов. I. О некоторых постановках и возможности восстановления управления // Вестник Воронеж. гос. ун-та. Сер. Системный анализ и информационные технологии. — 2016. — № 4. — С. 5–12.

4. Бильченко Г. Г., Бильченко Н. Г. Обратные задачи теплообмена на проницаемых поверхностях гиперзвуковых летательных аппаратов. III. О постановке двумерных задач и областях допустимых значений «тепло – трение» // Вестник Воронеж. гос. ун-та. Сер. Системный анализ и информационные технологии. — 2017. — № 1. — С. 18–25.

5. Бильченко Г. Г., Бильченко Н. Г. Комбинированные обратные задачи теплообмена на проницаемых поверхностях при гиперзвуковых режимах полёта // Международная конференция, посвящённая 100-летию со дня рождения С. Г. Крейна (Воронеж, 13–19 ноября 2017 г.): сборник материалов. — Воронеж: Изд. дом ВГУ, 2017. — С. 50–51.

6. Бильченко Г. Г., Бильченко Н. Г. Об одной обратной задаче теплообмена // “Герценовские чтения – 2016. Некоторые актуальные проблемы современной математики и математического образования” в электронном журнале “Дифференциальные уравнения и процессы управления”. — 2016. — № 2. — Ч. 2. — С. 50–56. [<http://www.math.spbu.ru/diffjournal/pdf/herzen2016.pdf>]

**О КРАЕВОЙ ЗАДАЧЕ ДЛЯ РЕЗОЛВЕНТЫ
ФУНКЦИОНАЛЬНО-ДИФФЕРЕНЦИАЛЬНОГО
ОПЕРАТОРА С ИНВОЛЮТИВНЫМ
ОТКЛОНЕНИЕМ**

© 2018 *Е. И. Бирюкова*

(Воронеж; *elenabiryukova2010@yandex.ru*)

Рассматривается функционально-дифференциальный оператор с инволюцией:

$$Ly = y'(1-x) + q(x)y(x), \quad y(0) = y(1), \quad (1)$$

область определения которого состоит из непрерывно-дифференцируемых функций, удовлетворяющих периодическому краевому условию в (1).

Такие операторы и различные задачи, в которых они возникают, активно исследуются (см., например, [1-6]).

При исследовании вопросов о разложении произвольной функции $f(x)$ в ряд Фурье по системе собственных и присоединённых функций оператора L может быть использован метод контурного интегрирования резольвенты, основанный на представлении частичной суммы ряда Фурье через интеграл от резольвенты по расширяющимся контурам комплексной плоскости (см. [7]). Для этого требуется изучение поведения резольвенты $R_\lambda = (L - \lambda E)^{-1}$ оператора L (здесь λ — спектральный параметр, E — единичный оператор) при больших $|\lambda|$, и соответственно решения $y(x, \lambda)$ краевой задачи

$$(Ly)(x) = \lambda y(x) + f(x), \quad y(0) = y(1).$$

Согласно работе [5], исследование спектральных свойств оператора L проводится с помощью невозмущённого оператора $L_0 = y'(1-x)$, $y(0) = y(1)$, резольвента которого изучается в данной работе.

Лемма. Для резольвенты $R_\lambda^0 = (L_0 - \lambda E)^{-1}$ оператора L_0 имеет место формула

$$R_\lambda^0 f = [\Gamma R_{0\mu} \Phi(x)]_1,$$

где $\Gamma = \begin{pmatrix} 1 & -i \\ -i & 1 \end{pmatrix}$, $\Phi(x) = \text{diag}(-i, i)\Gamma^{-1}(f(x), f(1-x))^T$, (T — знак транспонирования), $\mu = -i\lambda$, $[\]_1$ означает первую компоненту вектора, а $R_{0\mu}$ обозначает решение следующей задачи:

$$u'(x) - \mu Du(x) = \Phi(x), \quad (2)$$

$$U_0(u) = M_0 \Gamma u(0) + M_1 \Gamma u(1) = 0, \quad (3)$$

$$D = \text{diag}(1, -1), \quad M_0 = \begin{pmatrix} 1 & -1 \\ 0 & 0 \end{pmatrix}, \quad M_1 = \begin{pmatrix} 0 & 0 \\ 1 & -1 \end{pmatrix}.$$

При доказательстве этой леммы, аналогично работе [5], устанавливается, что если резольвента R_λ^0 оператора L_0 существует и $y = R_\lambda^0 f$, то вектор-функция

$$z(x) = (z_1(x), z_2(x))^T, \quad \text{где } z_1 = y(x), z_2 = y(1-x),$$

является решением краевой задачи

$$Bz'(x) - \lambda z(x) = F(x), \quad (4)$$

$$M_0 z(0) + M_1 z(1/2) = 0, \quad (5)$$

где $B = \begin{pmatrix} 0 & -1 \\ 1 & 0 \end{pmatrix}$, $F(x) = (f(x), f(1-x))^T$. Диагонализируя систему (4) с помощью замены $z(x) = \Gamma u(x)$, получим задачу (2), (3).

Также как в [6], получим следующий результат.

Теорема. Если μ таково, что обратима матрица $\Delta_0(\mu) = U_0(V(x, \mu))$, где $V(x, \mu) = \text{diag}(e^{\mu x}, e^{-\mu x})$, то краевая

задача (2)-(3) однозначно разрешима при любой $\Phi(x)$ с компонентами из $L[0,1]$ и её решение $u(x) = u(x, \mu)$ имеет вид

$$u(x, \mu) = R_{0\mu}\Phi(x) = -V(x, \mu)\Delta_0^{-1}(\mu)U_0(g_\mu\Phi) + g_\mu\Phi(x).$$

Здесь

$$g_\mu\Phi(x) = \int_0^1 g(x, t, \mu)dt, \quad U_0(g_\mu\Phi) = \int_0^1 U_{0x}(g(x, t, \mu))\Phi(t)dt,$$

(U_{0x} означает, что U_0 применяется к g по переменной x),
 $g(x, t, \mu) = \text{diag}(g_1(x, t, \mu), g_2(x, t, \mu)),$
 $g_k(x, t, \mu) = -\varepsilon(t, x)\exp(-1)^{k-1}\mu(x-t)$, при $(-1)^{k-1}\text{Re}\mu \geq 0$,
 $g_k(x, t, \mu) = \varepsilon(t, x)\exp(-1)^{k-1}\mu(x-t)$, при $(-1)^{k-1}\text{Re}\mu \leq 0$,
 $\varepsilon(t, x) = 1$, если $x \geq t$, $\varepsilon(t, x) = 0$, если $x < t$.

Литература

1. Андреев А.А. Об аналогах классических краевых задач для одного дифференциального уравнения второго порядка с отклоняющимся аргументом // Дифференц. уравнения. 2004. Т. 40. № 5. С. 1126-1128.
2. Платонов С.С. Разложение по собственным функциям для некоторых функционально-дифференциальных операторов / С.С. Платонов // Тр. Петрозавод. гос. ун-та. Сер. мат. — 2004. — Вып. 11. — С. 15–35.
3. Линьков А.В. Обоснование метода Фурье для краевых задач с инволютивным отклонением // Вестник СамГУ. — 1999. — №2(12). — С. 60–65.
4. Бурлуцкая М.Ш., Курдюмов В.П., Луконина А.С., Хромов А.П. функционально-дифференциальный оператор с инволюцией // Докл. РАН. — 2007. — Т. 414, № 4. - С. 443–446.
5. Бурлуцкая М.Ш., Хромов А.П. Об одной теореме равносходимости на всем отрезке для функционально-дифференциальных операторов // Изв. Саратов. ун-та. — 2009. — Т. 9, вып. 4. — С.3–10.

6. Бурлуцкая М. Ш. Теорема Жордана–Дирихле для функционально-дифференциального оператора с инволюцией // Изв. Саратов. ун-та. — 2013. — Т. 13, вып. 3. — С. 9–14.

7. Расулов М. Л. Метод контурного интеграла и его применение к исследованию задач для дифференциальных уравнений. М. : Наука, 1964. — 464 с.

ДИСКРЕТНЫЕ ПСЕВДОДИФФЕРЕНЦИАЛЬНЫЕ ОПЕРАТОРЫ И УРАВНЕНИЯ ¹

© 2018 В. Б. Васильев
 (Белгород; vbv57@inbox.ru)

Обозначим $u_d(\tilde{x})$ функцию дискретного аргумента $\tilde{x} \in h\mathbb{Z}^m$, $h > 0$, и $\tilde{u}_d(\xi)$, $\xi \in \hbar\mathbb{T}^m$, $\hbar = h^{-1}$, $\mathbb{T}^m = [-\pi, \pi]^m$, — её дискретное преобразование Фурье

$$(F_d u_d)(\xi) = \sum_{\tilde{x} \in h\mathbb{Z}^m} u_d(\tilde{x}) e^{i\tilde{x} \cdot \xi} h^m.$$

Пусть $D = \mathbb{R}_+^m = \{x \in \mathbb{R}^m : x = (x', x_m), x_m > 0\}$, положим $D_d = h\mathbb{Z}^m \cap D$, $h > 0$, $\tilde{A}_d(\xi)$ — периодическая функция на \mathbb{R}^m с основным кубом периодов $\hbar\mathbb{T}^m$ (см. также [1–4]).

Определение 1. Пространство $H^s(h\mathbb{Z}^m)$ состоит из функций дискретного аргумента $u_d(\tilde{x})$, для которых конечна норма

$$\|u_d\|_s^2 = \int_{\hbar\mathbb{T}^m} (1 + |\zeta_h^2|)^s \tilde{u}_d(\xi) d\xi,$$

где $\zeta_h^2 = \hbar^{-2} \sum_{k=1}^m (e^{ih\xi_k} - 1)^2$. Пространство $H^s(D_d)$ состоит из дискретных функций пространства $H^s(h\mathbb{Z}^m)$, носители

¹Работа выполнена при финансовой поддержке Минобрнауки РФ (проект № 1.73117311.2017/БЧ).

которых содержатся в $\overline{D_d}$. Пространство $H_0^s(D_d)$ состоит из дискретных функций u_d with s носителем в D_d , причём эти функции должны допускать продолжение на все пространство $H^s(h\mathbb{Z}^m)$. Норма в пространстве $H_0^s(D_d)$ даётся формулой

$$\|u_d\|_s^+ = \inf \|\ell u_d\|_s,$$

где \inf берётся по всевозможным продолжениям ℓ .

Определение 2. Дискретный псевдодифференциальный оператор на функциях дискретного аргумента $u_d(\tilde{x})$ определяется формулой

$$(A_d u_d)(\tilde{x}) = \int_{h\mathbb{T}^m} \sum_{\tilde{y} \in h\mathbb{Z}^m} A(\xi) e^{i(x-y)\cdot\xi} \tilde{u}_d(\xi) h^m d\xi, \quad \tilde{x} \in D_d, \quad (1)$$

Рассмотрим уравнение

$$(A_d u_d)(\tilde{x}) = v_d(\tilde{x}), \quad \tilde{x} \in D_d, \quad v_d \in H_0^s(D_d). \quad (2)$$

Класс E_α – символы, удовлетворяющие условию

$$c_1(1 + |\zeta^2|)^{\alpha/2} \leq |A_d(\xi)| \leq c_2(1 + |\zeta^2|)^{\alpha/2} \quad (3)$$

с положительными постоянными c_1, c_2 , не зависящими от h .

Обозначим $\Pi_\pm = \{(\xi', \xi_m \pm i\tau), \tau > 0\}$, $\xi = (\xi', \xi_m) \in \mathbb{T}^m$.

Определение 3. Периодической факторизацией эллиптического символа $A_d(\xi) \in E_\alpha$ называется его представление в виде

$$A_d(\xi) = A_{d,+}(\xi) A_{d,-}(\xi),$$

где сомножители $A_{d,\pm}(\xi)$ допускают аналитическое продолжение в полуполосы $h\Pi_\pm$ по последней переменной ξ_m при почти всех фиксированных $\xi' \in h\mathbb{T}^{m-1}$ и удовлетворяют оценкам

$$|A_{d,+}^{\pm 1}(\xi)| \leq c_1(1 + |\zeta^2|)^{\pm \frac{\alpha}{2}}, \quad |A_{d,-}^{\pm 1}(\xi)| \leq c_2(1 + |\zeta^2|)^{\pm \frac{\alpha - \alpha_0}{2}},$$

с постоянными c_1, c_2 , не зависящими от h ,

$$\hat{\zeta}^2 \equiv \hbar^2 \left(\sum_{k=1}^{m-1} (e^{-ih\xi_k} - 1)^2 + (e^{-ih(\xi_m + i\tau)} - 1)^2 \right), \quad \xi_m + i\tau \in h\Pi_\pm.$$

Число $\alpha \in \mathbb{R}$ называется индексом периодической факторизации.

Теорема. Пусть $\alpha - s = n + \delta$, $n \in \mathbb{N}$, $|\delta| < 1/2$. Тогда общее решение уравнения (2) в образах Фурье имеет следующий вид:

$$\begin{aligned} \tilde{u}_d(\xi) = & \tilde{A}_{d,+}^{-1}(\xi) X_n(\xi) P_{\xi'}^{per}(X_n^{-1}(\xi) \tilde{A}_{d,-}^{-1}(\xi) \widetilde{\ell v}_d(\xi)) + \tilde{A}_{d,+}^{-1}(\xi) \cdot \\ & \sum_{k=0}^{n-1} c_k(\xi') \hat{\zeta}_m^k, \end{aligned}$$

$$\begin{aligned} (P_{\xi'}^{per} \tilde{u}_d)(\xi) \equiv & \\ \equiv & \frac{1}{2} \left(\tilde{u}_d(\xi) + \frac{1}{2\pi i} \text{v.p.} \int_{-h\pi}^{h\pi} \tilde{u}_d(\xi', \eta_m) \text{ctg} \frac{h(\xi_m - \eta_m)}{2} d\eta_m \right), \end{aligned}$$

где $X_n(\xi)$ – произвольный многочлен степени n переменных $\hat{\zeta}_k = \hbar(e^{-ih\xi_k} - 1)$, $k = 1, \dots, m$, удовлетворяющий условию (3), $c_j(\xi')$, $j = 0, 1, \dots, n-1$, – произвольные функции из $H_{s_j}(h\mathbb{T}^{m-1})$, $s_j = s - \alpha + j - 1/2$. Имеют место априорные оценки

$$\|u_d\|_s \leq C(\|f\|_{s-\alpha}^+ + \sum_{k=0}^{n-1} [c_k]_{s_k})$$

где $[\cdot]_{s_k}$ обозначает норму в пространстве $H^{s_k}(h\mathbb{T}^{m-1})$, и постоянная C не зависит от h .

Литература

1. *Vasilyev A.V., Vasilyev V.B.* Discrete singular integrals in a half-space. In: Current Trends in Analysis and its Applications. Research Perspectives. Mityushev, V., Ruzhansky, M. (Eds.) Birkhäuser, Basel, 2015. P. 663-670.
2. *Vasilyev V.B.* Discreteness, periodicity, holomorphy, and factorization. In: Integral Methods in Science and Engineering. V.1. Theoretical Technique. C. Constanda, Dalla Riva, M., Lamberti, P.D., Musolino, P. (Eds.) Birkhäuser, Cham, 2017. P. 315–324.
3. *Vasilyev V.B.* The periodic Cauchy kernel, the periodic Bochner kernel, and discrete pseudo-differential operators. AIP Conf. Proc. V. 1863. 2017 (140014).
4. *Vasilyev V.B.* On discrete boundary value problems. AIP Conf. Proc. V. 1880. 2017 (050010).

О ДОКАЗАТЕЛЬСТВЕ ЧАСТНОГО СЛУЧАЯ ТЕОРЕМЫ ДИРИХЛЕ ОБ АРИФМЕТИЧЕСКОЙ ПРОГРЕССИИ

© 2018 *Е. В. Вахитова, С. Р. Вахитова, Т. М. Сивоплясов*
(Воронеж)

В настоящей работе рассмотрен частный случай теоремы Дирихле об арифметической прогрессии. Сформулируем теорему Дирихле.

Теорема 1. *Арифметическая прогрессия вида $nk + a$:*

$$a, a + k, a + 2k, \dots, a + (n - 1)k, \dots$$

при $a, n, k \in N$ и $(a, k) = 1$ содержит бесконечное множество простых чисел.

Отметим, что требование $(a, k) = 1$ важно, так как если $(a, k) > 1$, то арифметическая прогрессия будет содержать самое большее одно простое число.

Доказательство теоремы 1 получил Л. Дирихле в 1837 г. Оно основано на применении характеров (по модулю k) и L – рядов Дирихле с использованием теории функций комплексной переменной.

Доказательство теоремы 1 или более сильного результата можно найти в книгах [1] – [3]. О характерах можно узнать из книги [4].

Некоторые частные случаи теоремы 1 могут быть просто доказаны, например, для арифметических прогрессий видов $4k + 1$, $4k + 3$, $6k + 1$, $6k + 5$ ($k \in N$). Эти доказательства приведены в книге [5].

В 1949 г. А. Сельберг получил элементарное доказательство теоремы 1, то есть без использования теории функций комплексной переменной. Это доказательство является технически сложным, использует аппроксимацию числовой функции. Элементарное доказательство теоремы 1 приведено в книге [6].

В 1961 г. А. Роткевич получил элементарное доказательство для частного случая теоремы 1, а именно, для арифметической прогрессии вида $nk + 1$ ($n, k \in N$).

Теорема 2. *Для любого натурального числа n существует бесконечное множество простых чисел вида $nk + 1$, где $k \in N$.*

Элементарное доказательство теоремы 2, то есть частного случая теоремы 1 при $a = 1$, приведено в статье [7], в книгах его нет. Идея доказательства состоит в том, что достаточно было доказать существование простого числа вида $nk + 1$ для любого натурального числа n , то есть простого числа вида $nmt + 1$, которое больше t и имеет вид $nk + 1$ при $k = mt$ ($n, m, k, t \in N$). При этом использованы понятие показателя числа по простому модулю, функция Мёбиуса и теорема Ферма.

Литература

1. *Гельфонд А. О.* Элементарные методы в аналитической теории чисел / А. О. Гельфонд, Ю. В. Линник. – М.: ГИФМЛ, 1962. – 272 с.
2. *Карацуба А. А.* Основы аналитической теории чисел / А. А. Карацуба. – 2-е изд., перераб. и доп. – М.: Наука, 1983. – 240 с.
3. *Чандрасекхаран К.* Введение в аналитическую теорию чисел / К. Чандрасекхаран. – перевод с англ. С. А. Степанова. – М.: Мир, 1974. – 187 с.
4. *Виноградов И. М.* Основы теории чисел / И. М. Виноградов. – 9-е изд., перераб. – М.: Наука, 1981. – 176 с.
5. *Бухштаб А. А.* Теория чисел / А. А. Бухштаб. – 2-е изд., исправл. – М.: Просвещение, 1966. – 384 с.
6. *Трост Э.* Простые числа / Э. Трост. – перевод с нем. Н. И. Фельдмана. – М.: ГИФМЛ, 1959. – 135 с.
7. *Rotkiewicz A.* Demonstration arithmetique de l'existence d'une infinite de nombres premiers de la forme $nk + 1$ / A. Rotkiewicz // L'enseignement Mathematique, 1961. – Т. VII. – Р. 277–280.

ИНВАРИАНТЫ ФОМЕНКО-ЦИШАНГА НЕВЫПУКЛЫХ ТОПОЛОГИЧЕСКИХ БИЛЛИАРДОВ ¹

© 2018 В. В. Ведюшкина
(Москва; *ariniir@yandex.ru*)

Зададим семейство софокусных квадрик уравнением

$$(b - \lambda)x^2 + (a - \lambda)y^2 = (a - \lambda)(b - \lambda), \lambda \leq a.$$

Здесь $\infty > a > b > 0$ – фиксированная пара чисел, λ – параметр, определяющий квадрику.

Пусть компактная область Ω на плоскости \mathbb{R}^2 такова, что её граница является объединением кусочно-гладких кривых, состоящих из дуг софокусных квадрик, причём в точках излома углы равны $\frac{\pi}{2}$. Такую область назовём элементарной. Рассмотрим бильярд в ней, описываемый движением точки внутри Ω с абсолютно упругим отражением на границе. В точках, где граница не гладкая (тогда угол излома равен $\frac{\pi}{2}$) траектории системы доопределим по непрерывности: попав в вершину угла, материальная точка, не теряя скорости, отразится назад по той же траектории. Будем называть такие бильярды элементарными бильярдами. Такая система интегрируема: помимо квадрата модуля вектора скорости вдоль траекторий бильярда сохраняется функция Λ – параметр софокусной квадрики: прямые, содержащие звенья ломаной-траектории бильярда являются касательными к некоторой квадрике с фиксированным параметром Λ , принадлежащей тому же семейству квадрик что и граница бильярда [2].

Определение. *Невыпуклым топологическим бильярдом назовём бильярд, склеенный из конечного числа элементарных бильярдов вдоль общих сегментов границ, которые могут быть как выпуклыми так и невыпуклыми.*

¹Работа поддержана грантом РФФ №17-11-01303

Материальная точка топологического бильярда движется внутри каждой из областей вдоль отрезков прямых, переходя из одной области в другую при попадании на границу склейки. Ранее автором была получена лиувиллева классификация всех топологических бильярдов, полученных склейками вдоль выпуклых границ [3].

Теорема. *Инварианты Фоменко–Цишанга — меченые молекулы W^* , описывающие топологию слоения Лиувилля изознергетической поверхности Q^3 ограниченных дугами софокусных квадрик интегрируемых топологических бильярдов (как выпуклых, так и невыпуклых), внутренность которых имеет пустое пересечение с фокальной прямой, изображены на рисунке 1.*

В докладе будет представлена полная классификация бильярдных областей и полная классификация их инвариантов Фоменко–Цишанга.

Литература

1. Болсинов А. В., Фоменко А. Т. Интегрируемые гамильтоновы системы. Геометрия, топология, классификация, Т.1,2, Ижевск НИЦ “Регулярная и хаотическая динамика”, 1999
2. Фоменко А.Т., Цишанг Х. О типичных топологических свойствах интегрируемых гамильтоновых систем, Изв. АН СССР 52:2(1988), 378–407
3. Козлов В.В., Трещёв Д.В. Генетическое введение в динамику систем с ударами. М.: Изд-во МГУ, 1991
4. Ведюшкина В.В. Топологическая классификация бильярдов в локально плоских областях, ограниченных дугами софокусных квадрик, Матем. сб., 206:10 (2015), 127-176
5. Ведюшкина В.В. Слоение Лиувилля невыпуклых топологических бильярдов, ДАН, 478:1(2018)

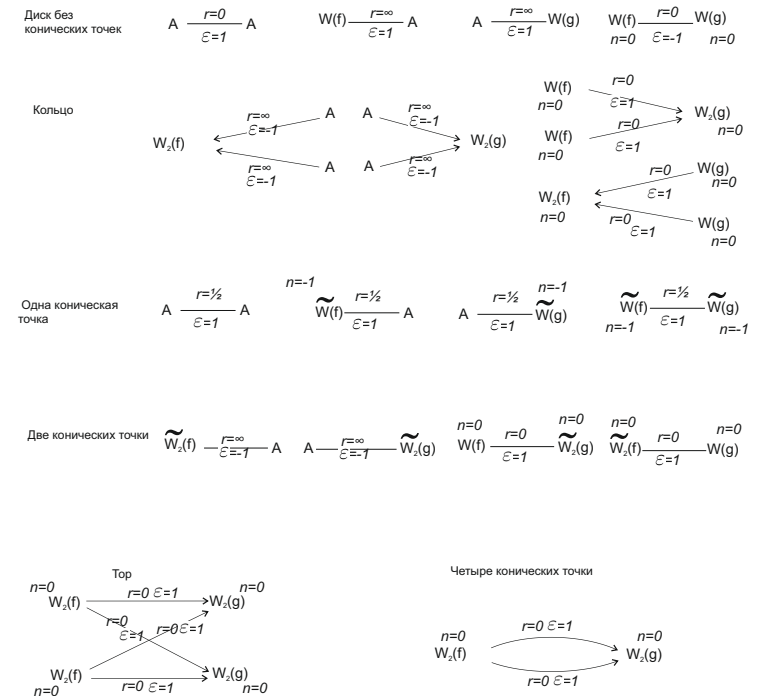


Рис. 1. Инварианты Фоменко–Цишанга топологических бильярдов, внутренность которых имеет пустое пересечение с фокальной прямой

ГИДРОДИНАМИЧЕСКИЙ ПОДХОД К МОДЕЛИРОВАНИЮ РАСПРЕДЕЛЕНИЯ ИНВЕСТИЦИЙ

© 2018 О. В. Владимирова
(Воронеж; olga_vladimirova95@mail.ru)

1. Одним из ключевых вопросов экономической динамики является объяснение механизмов рождения и распро-

странения инноваций. По мнению многих аналитиков, эти два механизма лежат в основе доминирования Западной цивилизации. Без интенсивного рождения инноваций Западный мир не смог бы обогнать Восток в лице Китая и Индии, и без бурного накопления капитала и инвестирования в распространение новых технологий Запад не смог бы обеспечить своего тотального превосходства [1]-[3]. Таким образом, вопрос о механизмах рождения и распространения инноваций имеет цивилизационное значение. Выяснение закономерностей рождения и распространения технологических инноваций позволяет объяснить многие экономические явления. Например, известное уравнение Полтеровича-Хенкина позволяет достаточно точно описывать эволюцию распределения предприятий по уровням технологической эффективности, но оставляет без ответа, например, вопрос о причине перехода предприятий к той или иной инновационной стратегии. Почему одни предприятия переходят к заимствованию более эффективной технологии, а другие - нет? Почему одни это делают быстрее, а другие - медленнее? В уравнении Полтеровича-Хенкина нет соответствующих переменных, на основе которых можно было бы пояснить возникающие эффекты.

Специалисты считают, что механизм эволюции, заложенный в модель Полтеровича-Хенкина, слишком прост, а само уравнение относится к классу феноменологических моделей. Существующая аналогия между уравнением Полтеровича-Хенкина и уравнением Бюргерса [4] является чисто формальной, ибо турбулентный процесс, описываемый уравнением Бюргерса, совершенно не похож на процесс «перетекания» предприятий по разным технологиям, описываемый уравнением Полтеровича-Хенкина. С другой стороны, модель Полтеровича-Хенкина показывает глубокую аналогию экономических процессов с физическими. Посредством

этого уравнения можно описать волну распределения предприятий по технологическим уровням. Можно даже наблюдать эффект «бегущей волны», когда вдоль оси времени перемещается горб распределения. Подобное перемещение гребня волны равносильно ликвидации старых технологий и рождению новых. Все технологические уровни, которые остаются позади гребня волны «вдавливаются» в зону технологической дыры, тогда как технологии, лежащие впереди гребня, «поднимаются» из технологической сингулярности. Таким образом, бегущая волна является математическим выражением технологического прогресса.

2. В настоящей заметке рассмотрен прямой подход к описанию влияния технологической диффузии на распределение инвестиций, основанный на гидродинамической аналогии. Пусть имеется фирма и или финансовая компания, состоящая из n предприятий, и пусть при этом $r = (r_1, \dots, r_n)^T$ — вектор инвестирования инноваций в этой фирме ($r_j = r_j(t)$ — капитальные затраты на инновации j -го предприятия вплоть до момента времени t), $v = (v_1, \dots, v_n)^T$ — вектор скорости инвестирования инноваций ($v_j = \dot{r}_j$), а $s = (s_1, \dots, s_n)^T \in \Omega$ — вектор внедрённых инноваций к данному моменту времени (например, в процентах от планового показателя внедрения инноваций за весь контрольный период). Будем предполагать, что выполнено следующее условие: *вектор скорости внедрения инноваций пропорционален вектору скорости инвестиций*: $\dot{s} = \beta v$ ($\beta = \text{const}$). При выполнении этого условия поток инвестирования инноваций «параллелен» потоку внедрённых инноваций, то есть рассчитав поток реализованных инвестиций, мы автоматически получаем и поток внедрённых инноваций. Для поля скоростей инвестирования можно составить балансовое уравнение. Сначала заметим, что $\frac{dv}{dt} = \dot{v} + \frac{\partial v}{\partial r} \dot{r} = \dot{v} + \frac{\partial v}{\partial r} v$ (здесь $\frac{\partial v}{\partial r} = \left(\frac{\partial v_j}{\partial r_k} \right)$ — матрица Якоби). Следовательно,

уравнение динамики инвестирования инноваций можно записать в виде, аналогичном широко известному уравнению Навье-Стокса из динамики несжимаемой вязкой жидкости [5]: $\dot{v} + \frac{\partial v}{\partial r} v = \mu \Delta(v) - \text{grad}(p)$, где $v = v(r, t)$, $p = p(r, t)$ — функция влияния спроса и предложения на инновации (инновационный потенциал), $\Delta = \sum_{j=1}^n \frac{\partial^2}{\partial r_j^2}$ — n -мерный гармонический оператор. Слагаемое $\mu \Delta(v)$ в последнем уравнении отвечает за диффузию инвестиций (вызванную диффузией инноваций), коэффициент μ характеризует «инновационную вязкость» [6]. Естественно предположить также, что выполнено условие неразрывности $\text{div}(v) = 0$ и граничное условие $(v, n)|_{\partial\Omega} = 0$ на границе области $\Omega := \{r = (r_1, \dots, r_n)^\top \mid 0 \leq r_j \leq R_j\}$, R_j — потолок инвестирования инноваций на j -ом предприятии, n — нормаль к примыкающей максимальной грани границы.

Для повышения точности модели Бюргерса [5] (как одномерного варианта классического уравнения Навье-Стокса) можно ввести дополнительное слагаемое $v(\lambda - \|v\|^2)$, учитывающее прямой (механический) обмен инновационными ресурсами (см. [7]). В результате получим обобщённое модельное уравнение в виде $\dot{v} + \frac{\partial v}{\partial r} v = \mu \frac{\partial^2 v}{\partial r^2} + v(\lambda - \|v\|^2) - c$. Анализ решений этого уравнения базируется на вычислении собственных функций и собственных значений операторного пучка $A + \lambda B : E \rightarrow F$, $A = \frac{d^4}{dx^4}$, $B = \frac{d^2}{dx^2}$ (в одномерном случае) при краевых условиях Дирихле и Неймана, $E = \{u \in C^4[0, 1] : u(0) = u(1) = u'(0) = u'(1) = 0\}$, $F = C[0, 1]$. Собственные функции операторного пучка $A + \lambda B$ в пространстве E определяются формулой $u_k(r) = 1 - \cos(2kr)$, отвечая собственному значению $\lambda = 4(\pi k)^2$. Приближение Бубнова-Галеркина по n модам к решению уравнения Бюргерса имеют следующий вид: $v(r, t) = \sum_{k=1}^n \xi_k(t) u_k(r)$. Поток

инвестиций определяется дифференциальным уравнением $\dot{r} = v(r, t)$. Для $n = 1, 2, 3$ при определённых начальных данных получаются графики инвестиционных поступлений в следующем виде:

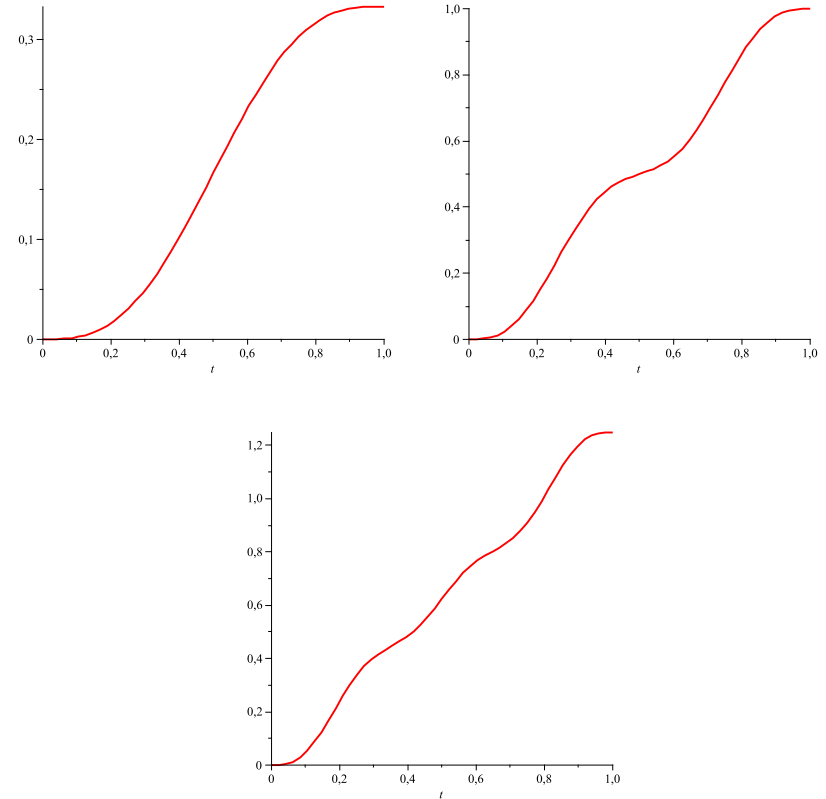


Рис. 1. Графики приближенно вычисленной функции инвестиций (аппроксимации Галеркина по одной, двум и трём модам) при некоторых начальных данных

3. Случай фирмы из двух предприятий. Пусть $n = 2$ $r = (r_1, r_2)^\top$, $v = (v_1, v_2)^\top$, $s = (s_1, s_2)^\top$, $\Omega := \{0 \leq r_1 \leq$

1, $0 \leq r_2 \leq 1$ }. Рассмотрим случай стационарного уравнения: $\dot{v} \equiv 0$ вместе с требованием выполнения краевого условия Дирихле («условия прилипания» на границе). Обратимся к двумерному уравнению Навье-Стокса $\dot{v} + \frac{\partial v}{\partial r} v = \mu \Delta(v) - \text{grad}(p)$ при краевом условии Дирихле. Здесь Δ — двумерный гармонический оператор (лапласиан), $\frac{\partial v}{\partial r}$ — матрица Якоби вектора скорости $v = v(r, t)$ инновационного потока по компонентам $r = (r_1, r_2)$, $p = p(r_1, r_2)$ — потенциал. Перейдём к другой форме уравнения, используя нижеуказанные равенства (непосредственно устанавливаемые проверкой): $\text{rot}\left(\frac{\partial v}{\partial r}\right) = \text{grad}(\Delta\psi)$; $\text{rot}\left(\frac{\partial v}{\partial r} v\right) = [\psi, \Delta(\psi)]$, $\text{rot}(v) := \frac{\partial v_2}{\partial r_1} - \frac{\partial v_1}{\partial r_2}$, $\psi(r_1, r_2, t)$ — вихревая функция, $[\psi, \varphi]$ — якобиан функций ψ, φ . Причём $\text{div}(v) = 0$ (условие неразрывности в односвязной области) приводит к тому, что решение должно иметь вид: $v = \text{sgrad}(\psi) := \left(\frac{\partial \psi}{\partial r_2}, -\frac{\partial \psi}{\partial r_1}\right)^T$. Из краевого условия для v следует выполнение для функции ψ граничного условия $(\text{grad}(\psi), \tau) \Big|_{\partial\Omega} = 0$, где τ — касательный к $\partial\Omega$ вектор. Следовательно, $\psi \Big|_{\partial\Omega} = \text{const}$. Положим $\psi \Big|_{\partial\Omega} = 0$ (краевое условие Дирихле). Из граничного условия вытекает соотношение $\frac{\partial \psi}{\partial n} \Big|_{\partial\Omega} = 0$ (краевое условие Неймана). Пусть $u := \text{rot}(v) = \Delta(\psi)$ и $\dot{u} = \text{rot}(\dot{v}) = \Delta(\dot{\psi})$. Применив двумерный ротор к правой и левой частям уравнения получим уравнение Гельмгольца (см. [6]) $\Delta(\dot{\psi}) = [\Delta(\psi), \dot{\psi}] + \mu \Delta^2(\dot{\psi})$ и его стационарный вариант $[\Delta(\psi), \dot{\psi}] + \mu \Delta^2(\dot{\psi}) = 0$. В случае обобщённого уравнения Навье-Стокса получим обобщённое стационарное уравнение Гельмгольца $\mu \Delta^2(\psi) + \lambda \Delta(\psi) + [\Delta(\psi), \psi] - \mathcal{B}^{(3)}(\psi) = 0$, где $\mathcal{B}^{(3)}(\psi) = \psi_{r_1}^2 \psi_{r_1 r_1} + \psi_{r_2}^2 \psi_{r_2 r_2} + 2 \psi_{r_1} \psi_{r_2} \psi_{r_1 r_2}$, или $\mathcal{B}^{(3)}(\psi) =$

$(H(\psi) \text{grad}(\psi), \text{grad}(\psi))$, $H(\psi) := (\psi_{r_j r_k})$ — матрица Гессе вихревой функции.

Литература

1. Гельман Л.М., Левин М.И. Модели инновационных процессов (обзор зарубежной литературы) / Л.М. Гельман, М.И. Левин // Экономика и математические методы, №6, 1989.
2. Полтерович В.М. Эволюционная модель взаимодействия процессов создания и заимствования технологий / В.М. Полтерович, Г.М. Хенкин // Экономика и математические методы, №6, 1988.
3. Гельман Л.М. Моделирование динамики распределения предприятий отрасли по уровням эффективности (на примере чёрной металлургии) / Л.М. Гельман, М.И. Левин, В.М. Полтерович, В.А. Спивак // Экономика и математические методы, №3, Том 29, 1993.
4. Burgers J.M. A mathematical model illustrating the theory of turbulence / J.M. Burgers // Advances in Applied Mechanics. Ed. R.V.Mises and T.V.Karman. 1948.
5. Ландау Л.Д. Теоретическая физика. Т. VI. Гидродинамика / Л.Д. Ландау, Е.М. Лифшиц // М.: Наука. 1986. - 736 с.
6. Сапронов Ю.И. Гидродинамический подход к моделированию инновационного потока / Ю.И. Сапронов, О.В. Владимирова, В.А. Иванюхин, В.В. Конев // Материалы межд. конф. «ВЗМШ С.Г. Крейна - 2016». ИПЦ «Научная книга», 2016. - С. 342-350.
7. Арнольд В.И. «Жёсткие» и «мягкие» математические модели. - 2-е изд. стереотип. / В.И. Арнольд // М.: МЦНМО, 2008. - 32 с.

ПОСТРОЕНИЕ НЕЛОКАЛЬНЫХ ФАЗОВЫХ ВЕТВЕЙ В ОДНОМЕРНЫХ КРИСТАЛЛАХ

© 2018 А. Ю. Воищева
(Воронеж; *nastyabems@yandex.ru*)

В данном сообщении представлена процедура нелокального применения конечномерной редукции Ляпунова–Шмидта к задаче о фазовых переходах в кристаллах. Такая редукция реализует переход от исходного модельного уравнения к (эквивалентной) задаче анализа (ключевой) функции на конечномерном пространстве ключевых переменных [1]. Использование ключевой функции даёт возможность использования при построении и анализе периодических решений уравнений вариационного исчисления новые аналитические и вычислительные технологии. Для рассмотренных ниже уравнений получены алгоритмы приближенного вычисления ключевой функции и её критических точек.

Хорошо известно, что моделирование фазовых переходов в кристаллах основано на выборе «подходящего» термодинамического потенциала Ландау. В случае одномерного кристалла с двухкомпонентным параметром порядка часто используется (см. [2], [3]) потенциал

$$\Pi(x) = \frac{1}{4} ((x_1^2 + x_2^2)^2 + 2a x_1^2 x_2^2 - 2\lambda(x_1^2 + x_2^2)), \quad x = (x_1, x_2).$$

Ему отвечает функционал энергии $V = \int_0^{2\pi} L\left(\frac{dx}{dz}, x\right) dz$,

$$L\left(\frac{dx}{dz}, x\right) = \frac{1}{2} \left| \frac{dx}{dz} \right|^2 - \sigma \left(I x, \frac{dx}{dz} \right) + \Pi(x) + (\psi, x),$$

$$I = \begin{pmatrix} 0 & -1 \\ 1 & 0 \end{pmatrix}, \quad \psi(z) = (\psi_1(z), \psi_2(z)),$$

рассматриваемый здесь на пространстве 2π -периодических функций. Сегнетоэлектрические фазы соответствуют экстремалам этого функционала. Их исследование можно проводить, перейдя к ключевой функции

$$W(\xi) := \inf_{x:p(x)=\xi} V(x),$$

$p(x) = (p_1, \dots, p_n)$, где $\{p_j\}_{j=1}^n$ — некоторый набор ключевых параметров. Положив сначала, что $\psi_1 = \psi_2 = \sigma = 0$ (в отсутствие внешних полей и анизотропии), перейдём к полярным координатам в пространстве значений параметра порядка: $x_1 = r \cos \varphi$, $x_2 = r \sin \varphi$. Выразив через них подынтегральное выражение, получим для V представление

$$\int_0^{2\pi} \left(\frac{1}{2} \left(\left(\frac{dr}{dz} \right)^2 + r^2 \left(\frac{d\varphi}{dz} \right)^2 - \lambda r^2 \right) + \frac{r^4}{4} + \frac{b r^4}{4} (1 - \cos(4\varphi)) \right) dz,$$

$a = 4b$. В соответствии с принципом наименьшего действия, стабильное равновесное распределение параметра порядка соответствует глобальному минимуму этого функционала. Что означает, в частности, выполнение равенств $\frac{\partial V}{\partial r} = \frac{\partial V}{\partial \varphi} = 0$, или $r^3 + b r^3 (1 - \cos(4\varphi)) + r \left(\frac{d\varphi}{dz} \right)^2 - \frac{d^2 r}{dz^2} - \lambda r = r^2 \frac{d^2 \varphi}{dz^2} + 2r \frac{dr}{dz} \frac{d\varphi}{dz} + b r^4 \sin(4\varphi) = 0$. Подставив решение второго уравнения (при дополнительном условии $\frac{d\varphi}{dz} = 0$) в первое уравнение последней системы, получим уравнение Дуффинга (осциллятор Дуффинга):

$$\frac{d^2 r}{dz^2} + \lambda r - \gamma r^3 = 0, \quad \gamma = 1 + b(1 - (-1)^n).$$

При его исследовании также можно применить нелокальные редуцирующие схемы, позволяющие осуществлять детальный анализ нелокального ветвления соответствующих фаз кристалла. При наличии внешнего поля аналогичная редукция приводит к неоднородному уравнению $\frac{d^2 r}{dz^2} + \lambda r - \gamma r^3 =$

q , рассматриваемому при периодических краевых условиях с периодом 2π . Случай периода, отличного от 2π , также «охватывается» этой задачей посредством масштабирующих преобразований вида $s \mapsto \alpha s$, $\lambda \mapsto \gamma \lambda$.

Каждое решение рассмотренной периодической краевой задачи являются экстремали функционала энергии

$$V(r, \lambda, q) := \frac{1}{2\pi} \int_0^{2\pi} \left(\frac{1}{2} \left(\frac{dr}{dz} \right)^2 + \lambda \frac{r^2}{2} + \frac{r^4}{4} + qr \right) dz.$$

Положим, с целью упрощения, $q = q_0 e_0 + q_1 e_1 + q_2 e_2$, получим $f(\varphi) := \frac{d^2 r}{dz^2} + \lambda z - z^3 = q_0 e_0 + q_1 e_1 + q_2 e_2$, где $e_0 = 1$, $e_1 = \sqrt{2} \sin(z)$, $e_2 = \sqrt{2} \sin(2z)$ — первые три фазовые моды, отвечающие критическим значениям параметра λ : $\lambda_0 = 0$ и $\lambda_1 = \lambda_2 = 1$ (с фиксированным периодом 2π). Известно, что множество всех мод (с периодом 2π) исчерпывается следующим набором функций и отвечающих им собственных значений $e_{2k-1} = \sqrt{2} \sin(kt)$, $e_{2k} = \sqrt{2} \cos(kt)$, $\lambda_{2k-1} = \lambda_{2k} = k^2$, $k = 1, 2, \dots$. Нормирующий множитель $\sqrt{2}$ выбран из-за удобств вычислительного характера, связанных с тем, что система таких функций образует ортонормированный базис в $L_2[0, 2\pi]$. При $\lambda < (2n)^2$ в качестве редуцирующей системы ключевых параметров можно взять совокупность коэффициентов Фурье $p_j(w) = \langle e_j, w \rangle$, $j = 0, 1, \dots, 2(n-1)$ в рамках вариационной редуцирующей схемы Ляпунова-Шмидта [1].

Если записать левую часть исходного уравнения в операторном виде $f(w) = q$, $w \in E := C^2(\mathbb{R}) \cap \{w(t+2\pi) \equiv w(t)\}$, то рассмотренную задачу можно заменить системой двух операторных уравнений (при $n = 2$)

$$\left. \begin{aligned} A_1(u) - \lambda P^3(\sin(u+v)) + q_0 e_0 + q_1 e_1 + q_2 e_2 &= 0, \\ A_2(v) - \lambda P^{\infty-3}(\sin(u+v)) &= 0, \end{aligned} \right\},$$

где P^3 , $P^{\infty-3}$ — пара ортопроекторов (в метрике H) на $E^3 := \text{Lin}(e_0, e_1, e_2)$ и $E^{\infty-3} := E \cap (E^3)^\perp$, $A_1 = A|_{E^3}$,

$A_2 = A|_{E^{\infty-3}}$ — соответствующие сужения оператора A , $u = u(\xi) := \xi_0 e_0 + \xi_1 e_1 + \xi_2 e_2 \in E^3$, $v \in E^{\infty-3}$.

Для второго уравнения последней системы имеет место однозначная разрешимость по v при каждом $u \in E^3$ — вследствие выпуклости и коэрцитивности функционала энергии на подпространстве $E^{\infty-3}$ (при условии $\lambda < 4$). После построения (приближенного) аналитического выражения для решения второго уравнения системы в виде $v = \Phi(\xi)$ получим приближенное выражение так называемой глобальной ключевой функции в виде $W(\xi) = V(u(\xi) + \Phi(\xi))$. Вследствие круговой симметрии функционала действия (относительно трансляции $r(z) \rightarrow r(z+s)$), получим вблизи нуля (и при $q = 0$) ключевую функцию в виде $W(\xi_0, \xi_1, \xi_2) = \widehat{W}(\xi_0, r^2)$, $r^2 = \xi_1^2 + \xi_2^2$.

Литература

1. Даринский Б.М. Бифуркации экстремалей фредгольмовых функционалов / Б.М. Даринский, Ю.И. Сапронов, С.Л. Царев // Современная математика. Фундаментальные направления. Том 12 (2004) — С. 3-140.
2. Изюмов Ю.А. Фазовые переходы и симметрия кристаллов / Ю.А. Изюмов, В.И. Сыромятников // М.: Наука, 1984. — 247 с.
3. Ж.-К. Толедано / Толедано Ж.-К., Толедано П. // Теория Ландау фазовых переходов. М.: Мир. 1994. — 461 с.

**ИНВАРИАНТЫ ЖОРДАНА–КРОНЕКЕРА
ПОЛУПРЯМЫХ СУММ НЕКОТОРЫХ
АЛГЕБР ЛИ ¹**

© 2018 *К. С. Ворущилов*
(Москва; *ksvorushilov@gmail.com*)

В докладе будет рассказано о связи инвариантов Жордана–Кroneкера алгебр Ли с методом сдвига аргумента, изложенным А. С. Мищенко и А. Т. Фоменко в работе [5], а также о вычислении инвариантов Жордана–Кroneкера для некоторых классов алгебр Ли. В частности, эти инварианты вычислены для полупростых алгебр Ли и алгебр малой размерности; данные результаты можно найти в работах [1] и [3]. Интересным примером для вычисления инвариантов Жордана–Кroneкера являются полупрямые суммы полупростых алгебр Ли с несколькими экземплярами пространств их стандартных представлений.

Согласно теореме Болсинова из [4], полнота коммутативного набора, построенного методом сдвига аргумента на некоторой алгебре Ли, означает, что эта алгебра Ли имеет кронекеров тип. Используя этот факт и некоторые дополнительные соображения, автору удалось вычислить инварианты Жордана–Кroneкера для полупрямых сумм $so(n) \oplus (\mathbb{R}^n)^k$ и $sp(n) \oplus (\mathbb{R}^n)^k$. При этом в случае $sp(n)$ при различных значениях n и k полупрямая сумма может иметь как кронекеров, так и смешанный тип. Данный результат описан в работе [2].

Для аналогичных полупрямых сумм в случаях $sl(n)$ и $gl(n)$ полный ответ пока не получен, но удалось вычислить инварианты Жордана–Кroneкера алгебры $sl(n) \oplus (\mathbb{R}^n)^k$ для некоторых значений k и n , в частности, для случаев $k \geq n$.

¹Работа выполнена при поддержке Российского научного фонда (грант No 17-11-01303) в Московском государственном университете им. М. В. Ломоносова

Литература

1. *Bolsinov A. V., Zhang P.* Jordan–Kronecker invariants of finite-dimensional Lie algebras. *Transform. Groups* Vol. 21 (1), pp. 51–86, 2016.
2. *Vorushilov K.* Jordan–kronecker invariants for semidirect sums defined by standard representation of orthogonal or symplectic lie algebras. *Lobachevskii Journal of Mathematics* Vol. 38 (6), pp. 1121–1130, 2017.
3. *Zhang P.* Algebraic Aspects of Compatible Poisson Structures. PhD Thesis, Loughborough University, 2012.
4. *Болсинов А.В.* Интегрируемые по Лиувиллю гамильтоновы системы на алгебрах Ли. Диссертация на соискание учёной степени кандидата физико-математических наук, МГУ им. М. В. Ломоносова, 1987.
5. *Мищенко А.С., Фоменко А.Т.* Уравнения Эйлера на конечномерных группах Ли. *Изв. АН СССР. Сер. матем.*, 42 (2), с. 396–415, 1978.

**ПОЧТИ ПЕРИОДИЧЕСКИЕ НА
БЕСКОНЕЧНОСТИ ФУНКЦИИ КАК РЕШЕНИЯ
ДИФФЕРЕНЦИАЛЬНЫХ УРАВНЕНИЙ**

© 2018 *И. А. Высоцкая*
(Воронеж; *i.a.trishina@gmail.ru*)

Пусть $C_b(\mathbb{J}, X)$ — банахово пространство непрерывных ограниченных функций, определённых на \mathbb{J} со значениями в комплексном банаховом пространстве X .

Пусть $C_{b,u}(\mathbb{J}, X)$ — замкнутое подпространство равномерно непрерывных ограниченных функций. Через $C_0(\mathbb{J}, X)$ обозначим (замкнутое) подпространство функций $x \in C_b$, исчезающих на бесконечности, т. е. $\lim_{|t| \rightarrow \infty} \|x(t)\| = 0$, $x \in C_b(\mathbb{J}, X)$.

В пространстве $C_b(\mathbb{J}, X)$ рассмотрим операторы сдвига $S(t) : C_b(\mathbb{J}, X) \rightarrow C_b(\mathbb{J}, X)$, $(S(t)x)(\tau) = x(\tau + t)$, $\tau \in \mathbb{J}$, $t \in \mathbb{J}$, $x \in C_b(\mathbb{J}, X)$.

Определение 1. Функцию x из $C_{b,u}(\mathbb{J}, X)$ назовём *интегрально убывающей на бесконечности*, если

$$\lim_{\alpha \rightarrow \infty} \frac{1}{\alpha} \sup_{t \in \mathbb{J}} \int_0^\alpha \|x(t+s)\| ds = 0.$$

Множество интегрально убывающих на бесконечности функций будем обозначать символом $C_{0,int} = C_{0,int}(\mathbb{J}, X)$.

Введённый класс является более широким по сравнению с классом почти периодических на бесконечности функций, введённым в работах А. Г. Баскакова [1-3].

Определение 2. Далее символом $\mathcal{C}_0 = \mathcal{C}_0(\mathbb{J}, X)$ обозначим замкнутое (с нормой из $C_{b,u}$) подпространство функций из $C_{b,u}(\mathbb{J}, X)$, обладающих свойствами:

- 1) $S(t)x \in \mathcal{C}_0$ для любого $t \in \mathbb{J}$ и любой функции $x \in \mathcal{C}_0$;
- 2) $\mathcal{C}_0 \subset C_0 \subset C_{0,int}$;
- 3) $e_\lambda x \in \mathcal{C}_0$ для любого $\lambda \in \mathbb{R}$, где $e_\lambda(t) = e^{i\lambda t}$, $t \in \mathbb{R}$.

Определение 3. Функция $x \in C_{b,u}(\mathbb{J}, X)$ называется медленно меняющейся на бесконечности функцией, относительно подпространства \mathcal{C}_0 , если для каждого $\alpha \in \mathbb{J}$ выполнено $S(\alpha)x - x \in \mathcal{C}_0$.

Отметим, что в работах [2] и [4] давалось определение медленно меняющейся функции с использованием подпространства $C_0 = C_{0,int}(\mathbb{R}, X)$. Свойства медленно меняющихся функций относительно подпространства \mathcal{C}_0 также были отмечены в работах [1],[2].

Множество всех медленно меняющихся на бесконечности функций из $C_{b,u}(\mathbb{J}, X)$ относительно подпространства \mathcal{C}_0 будем обозначать через $C_{sl,int}(\mathbb{J}, X)$ и через $C_{sl}(\mathbb{J}, X)$ - относительно подпространства C_0 . Символом \mathcal{C}_{sl,C_0} будем обо-

значать подпространство обладающее свойством $C_{sl}(\mathbb{J}, X) \subset \mathcal{C}_{sl,C_0} \subset C_{sl,int}(\mathbb{J}, X)$.

Определение 4. Пусть $\varepsilon > 0$. Число $\omega \in \mathbb{J}$ называется ε -периодом функции $x \in C_{b,u}(\mathbb{J}, X)$ на бесконечности относительно подпространства $\mathcal{C}_0(\mathbb{J}, X)$ исчезающих на бесконечности функций, если существует функция $x_0 \in \mathcal{C}_0$ такая, что $\|S(\omega)x - x - x_0\| < \varepsilon$. Множество ε -периодов функции $x \in C_{b,u}(\mathbb{J}, X)$ обозначим через $\Omega_\infty(x; \mathcal{C}_0; \varepsilon)$.

Определение 5. Подмножество Ω из \mathbb{R} называется относительно плотным на \mathbb{J} , если существует такое $l > 0$, что $[t, t+l] \cap \Omega \neq \emptyset$, для любого $t \in \mathbb{J}$.

Определение 6 (классическое определение Бора). Функция x из $C_{b,u}(\mathbb{J}, X)$ называется *почти периодической на бесконечности* относительно подпространства \mathcal{C}_0 исчезающих на бесконечности функций, если для любого $\varepsilon > 0$ множество $\Omega_\infty(x; \mathcal{C}_0; \varepsilon)$ относительно плотно на \mathbb{J} .

Множество почти периодических на бесконечности функций относительно подпространства $\mathcal{C}_0 = \mathcal{C}_0(\mathbb{J}, X)$ обозначим символом $AP_\infty(\mathbb{J}, X; \mathcal{C}_0)$.

Рассмотрим дифференциальное уравнение

$$\dot{x}(t) - Ax(t) = \psi(t), t \in \mathbb{R}, \psi \in C_0(\mathbb{R}, X) \quad (1)$$

Справедлива следующая

Теорема 1. Пусть для оператора $A \in \text{End}X$ выполнено условие $\sigma(A) \cap (i\mathbb{R}) = \{i\lambda_1, i\lambda_2, \dots, i\lambda_N\}$, где $i\lambda_1, \dots, i\lambda_N$ - полупростые собственные значения оператора A . Тогда Каждое ограниченное решение $x : \mathbb{R} \rightarrow X$ уравнения (1) является почти периодической на бесконечности функцией $x \in AP_\infty(\mathbb{J}, X, \mathcal{C}_0)$, которая допускает представление вида

$$x(t) = \sum_{k=1}^N y_k(t) e^{i\lambda_k t} + z_0(t), t \in \mathbb{R},$$

где $y_k \in \mathcal{C}_{sl,C_0}(\mathbb{R}, X)$, $z_0 \in C_0(\mathbb{R}, X)$.

Литература

1. *Баскаков А. Г.* Теория представлений банаховых алгебр, абелевых групп и полугрупп в спектральном анализе линейных операторов / А.Г. Баскаков // *Функциональный анализ, СМФН. МАИ М.* – 2004. Т. 9. – С. 3–151.
2. *Баскаков А. Г., Калужина Н. С.* Теорема Берлинга для функций с существенным спектром из однородных пространств и стабилизация решений параболических уравнений // *Матем. заметки.* – 2012. – Т. 92. – № 5. – С. 643–661.
3. *Баскаков А. Г., Калужина Н. С., Поляков Д. М.* Медленно меняющиеся на бесконечности полугруппы операторов // *Изв. вузов. Матем.* – 2014. – № 7. – С. 3–14.
4. *Тришина И. А.* Почти периодические на бесконечности функции относительно подпространства интегрально убывающих на бесконечности функций // *Изв. Саратов. ун-та. Нов. сер. Сер. Математика. Механика. Информатика.* – 2017. Т. 17, – № 4. – С. 402–418.

РАСЧЕТ НЕРАВНОМЕРНОСТИ РАСПРЕДЕЛЕНИЯ КОМПОНЕНТА ПО ОХЛАЖДАЮЩИМ КАНАЛАМ КАМЕРЫ ЖИДКОСТНОГО РАКЕТНОГО ДВИГАТЕЛЯ НА ОСНОВЕ МОДЕЛИРОВАНИЯ В ANSYS CFX

© 2018 *Д. Н. Галдин, Т. И. Дарнева, А. В. Кретинин, А. Н. Попков*

(г.Воронеж, ВГТУ)

Проточная часть регенеративной системы охлаждения камеры жидкостного ракетного двигателя образована множеством однотипных каналов с коллекторным подводом и отводом охлаждающего компонента топлива. Данное конструктивное оформление исследуемой системы заранее предполагает наличие неравномерности распределения давления и расхода по длине коллекторов и по отдельным каналам тракта охлаждения. Величина данной неравномерности

может составлять величину более 10 % и это приводит к снижению надёжности наружного охлаждения стенки камеры. На величине неравномерности распределения охлаждаителя могут сказаться и особенности технологии изготовления паяной двуслойной конструкции рубашки охлаждения, что неизбежно сказывается на различных коэффициентах гидравлического сопротивления отдельных каналов, не говоря уже о возможности возникновения «запаев» каналов, что приводит к резкому снижению расхода через такие каналы.

Всестороннее влияние всей совокупности факторов на величины расходов охлаждаителя в отдельных каналах в настоящее время не может быть исследовано с достаточной надёжностью. Поэтому, принимая «неизбежность» данной проблемы, т.е. то, что она присутствует практически во всех ЖРД, и соглашаясь т.о. на стохастическую природу исследуемой проблемы, важно выявить эпистемические неопределённости, формирующие значительную часть величины неравномерности, которые мы можем выявить и убрать их из общей совокупности неопределённостей и т.о. снизить величину негативной расходной неравномерности. С этой целью осуществлялось численное моделирование гидродинамики регенеративной системы охлаждения с использованием инструментария ANSYS Workbench.

На рисунке 1 приведена исследуемая геометрическая модель проточной части охлаждающего тракта камеры сгорания, состоящая из 101 канала в совокупности с коллекторами подвода и сбора охлаждаителя, построенная в модуле ANSYS Design Modeler.

При построении расчётного блока осуществляется синтез математической модели исходя из возможностей модуля ANSYS CFX, т.е. выбирается модель турбулентности, подключается уравнение энергии для моделирования гидродинамики с теплообменом, осуществляется соответствующая

постановка граничных условий, устанавливаются параметры сходимости: максимальное количество итераций и RMS ошибка в критерии сходимости. Основными результатами расчёта являются значения расходов через отдельные каналы тракта охлаждения.

На рисунке 2 приведены линии тока движущейся жидкости в проточной части исследуемой системы регенеративного охлаждения цилиндрической камеры сгорания.

На рисунке 3 представлены некоторые результаты расчёта распределения компонента по каналам охлаждающего тракта, проведённого при изменении ряда граничных условий. Вариант «Противоток» означает, что подводящие штуцеры подвода и отвода компонента расположены диаметрально с противоположных сторон камеры. Вариант «Выход+1» также рассчитан для случая противотока, но со смещением выходного штуцера на один градус от перпендикулярного исполнения. Вариант «Смещение входа 2 гр» рассчитан для случая противотока со смещением входного штуцера на 2 градуса от перпендикулярного исполнения.

Вариант «Прямоток» означает, что подводящие штуцеры подвода и отвода компонента расположены с одной стороны камеры. Вариант «Вход 2гр с одной стороны» рассчитан для случая прямотока со смещением входного штуцера на 2 градуса от перпендикулярного расположения. И, наконец, вариант «С теплообменом» рассчитан для сопряжённой задачи моделирования гидродинамики с наличием подвода тепла в охладитель.

Анализируя проведённые расчёты, можно отметить следующие результаты:

- в охлаждающих каналах напротив подводящего штуцера наблюдаются повышенные расходы, причём величина расхода в канале номер 1 может превышать средние значения расходов более чем в 2 раза.

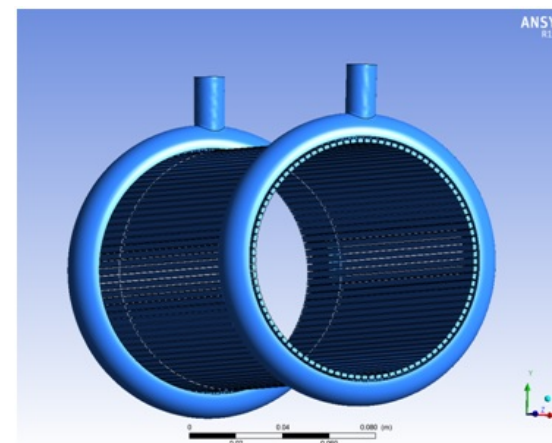


Рис. 1. Геометрическая модель проточной части охлаждающего тракта камеры сгорания

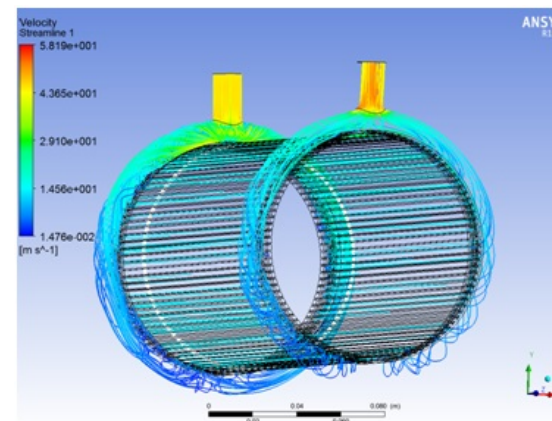


Рис. 2. Линии тока в проточной части охлаждающего тракта камеры сгорания

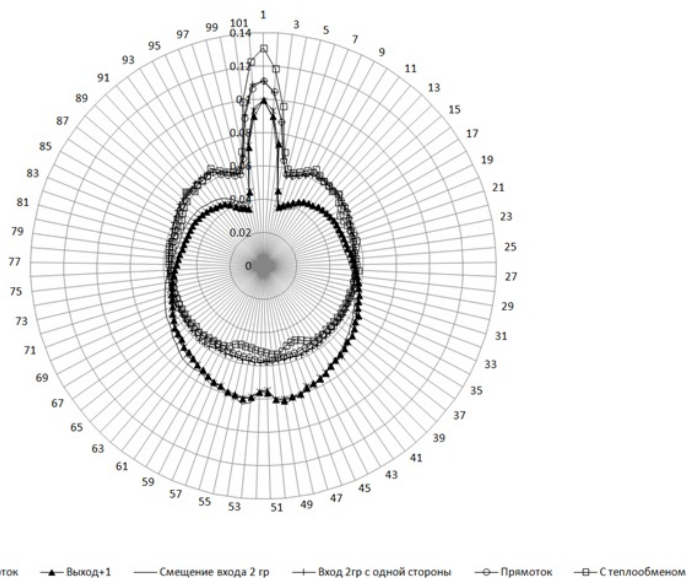


Рис. 3. Результаты распределения охладителя по отдельным каналам охлаждающего тракта камеры сгорания при различных вариантах конструктивного исполнения

Влияние подводящего штуцера сказывается на порядка 10 % всех каналов системы, обуславливая пониженные значения расходов через остальные 90 % каналов;

- для охлаждения «хуже» пониженные значения расходов через каналы. Поэтому, судя по рисункам, схема «прямоток» предпочтительнее схемы «противоток»;
- неперпендикулярное исполнение штуцеров подвода и отвода охладителя приводят к изменению расходов через каналы максимум на 4-5 %;

- наличие теплового потока в охладитель ещё более увеличивает величину расходной неравномерности.

Литература

1. Кретинин А.В., Булыгин Ю.А., Климов В.Ю., Дронов П.А. Стохастический расчёт распределения расхода по каналам тракта охлаждения камеры жидкостного ракетного двигателя. Известия высших учебных заведений. Авиационная техника. 2009. № 4. С. 42-44.
2. Кретинин А.В., Булыгин Ю.А., Ткаченко Ю.С. Недетерминированное моделирование теплофизических процессов в камере жидкостного ракетного двигателя. Вестник Воронеж. гос. техн. ун-та. 2013. Т. 9. № 1. С. 88-92.

МНОГОУРОВНЕВОЕ МАТЕМАТИЧЕСКОЕ МОДЕЛИРОВАНИЕ ТЕПЛООБМЕНА В ЖИДКОСТНЫХ КАНАЛАХ ТЕРМОЭЛЕКТРИЧЕСКОГО БЛОКА ОХЛАЖДЕНИЯ ¹

© 2018 Д. Н. Галдин, А. В. Кретинин, Е. Е. Спицына, И. В. Рощупкина (г.Воронеж, ВГТУ)

Моделирование компонента термоэлектрического блока охлаждения, по которому циркулирует жидкость, проводилось с использованием модуля вычислительной гидродинамики Ansys CFX. В расчёте были использованы следующие модули Ansys Workbench:

- ANSYS Design Modeler — для работы с трёхмерной геометрической моделью каналов блока охлаждения.

¹Работа выполнена при финансовой поддержке Министерства образования и науки Российской Федерации в рамках Федеральной целевой программы (Соглашение №14.577.21.0202, уникальный идентификатор RFMEFI57715X0202).

Данный модуль является универсальным САД-редактором с широким набором инструментов для создания новой геометрии, а также для разбиения и упрощения импортированной геометрии. Данный модуль в своей основе имеет ядро Parasolid, обладает надёжным, отказоустойчивым генератором геометрии и соответствует производственным стандартам.

- ANSYS Meshing – для генерации сеточной модели по исходной модели проточной части. Модуль содержит широкий набор методов, удовлетворяющих специфическим требованиям той или иной области физики, а также мощный функционал управления глобальными параметрами и локальными сгущениями расчётной сетки (функции автоматического изменения размеров; локальные измельчения сетки по ребру, поверхности, в объёме; переменная плотность сетки).
- Ansys CFX - для расчётов гидрогазодинамики.
- Parameter Set – для задание входных параметров и сбора результатов расчётов.

Исходная модель моделируемого блока охлаждения представлена на рисунке 1. Для отображения внутренних компонентов из модели исключён внешний корпус. Блок охлаждения состоит из элементов Пельтье, жидкостного теплообменника и воздушного теплообменника.

Далее приведён пример моделирования жидкостного теплообменника с граничными условиями для одной точки из плана вычислительного эксперимента. Моделирование проводилось в стационарной постановке. В качестве граничных и начальных условий в моделируемом варианте постановки задачи использованы следующие значения:

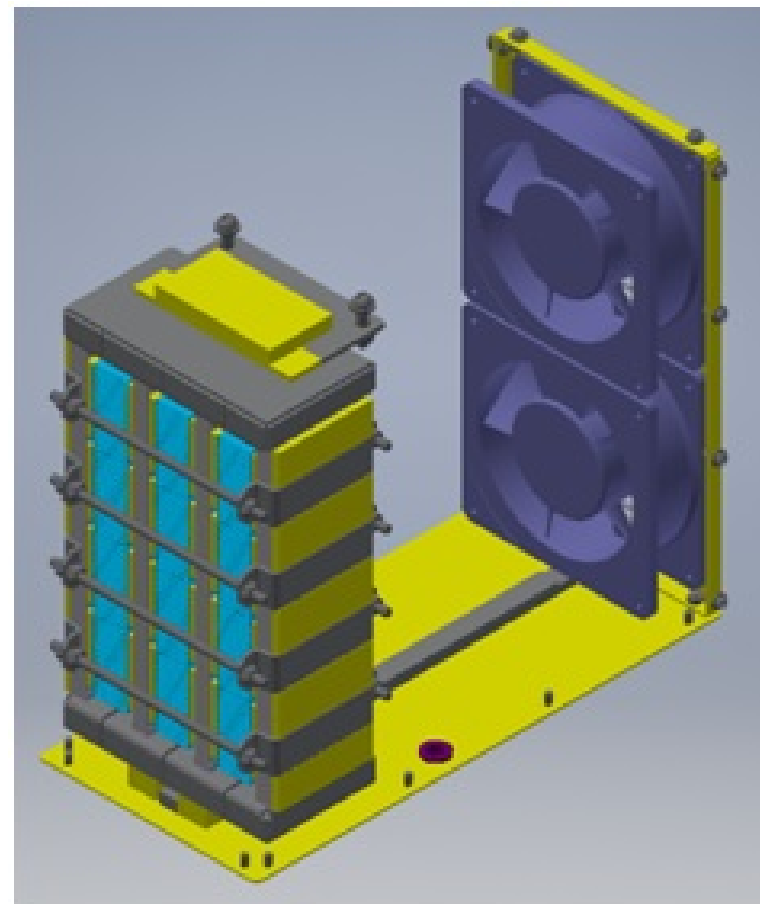


Рис. 1. Модель блока охлаждения

- на входе в проточную часть (Рисунок 2) задавался массовый расход жидкости 0,01861 кг/с; температура жидкости задавалась равной 46,7 °С;
- на выходе из проточной части – среднее статическое давление 2 атм;

- температура на поверхностях теплообмена задавалась равной 30 °С.

Суммарная площадь поверхности теплообмена 0,184433 м².

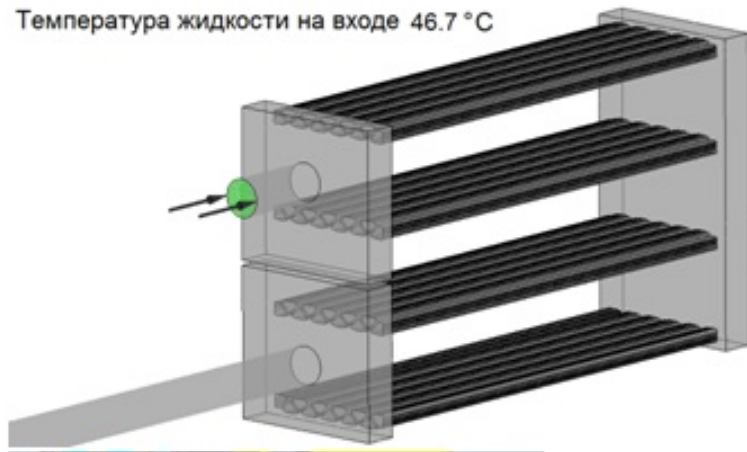


Рис. 2. Граничные условия на входе в проточную часть

В результате моделирования полученное среднее значение коэффициента теплоотдачи 369,082 [Вт/(м²•К)]. Распределение значения коэффициента теплоотдачи по поверхности теплообмена представлено на рисунке 3.

На основе обработки экспериментальных данных получены значения коэффициента теплоотдачи во всех точках плана эксперимента, которые обеспечивают приемлемую точность определения основных параметров функционирования ТЭМО. На основе технологии Response Surface модуля ANSYS DesignXplore установлено, что коэффициент теплоотдачи от жидкости в стенку зависит от 4 параметров: I - силы тока установку, $T_f \cdot T_x \cdot T_g$ - средних температур жидкости, холодной и горячей сторон ТЭМО на данном режиме.

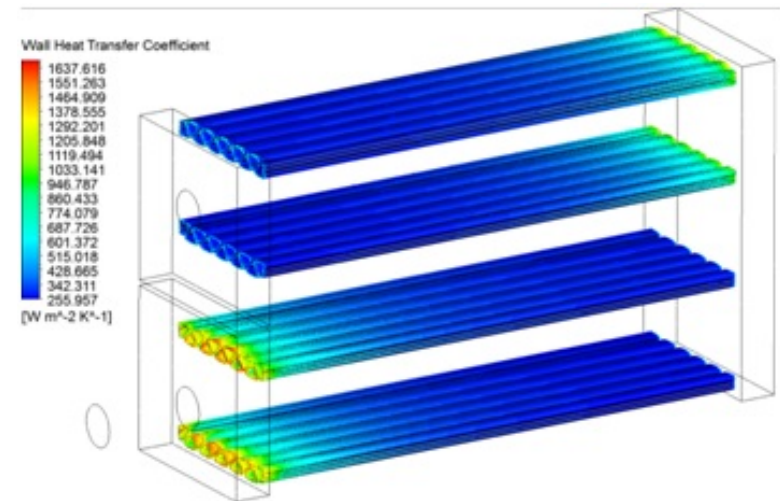


Рис. 3. Распределение значения коэффициента теплоотдачи по поверхности теплообмена

Получена зависимость $\alpha_6(I, T_f, T_x, T_g)$, которая обеспечивает точность не менее 1.5 % по определению коэффициента теплоотдачи от жидкости на холодной стороне ТЭМО.

$$\begin{aligned} \alpha_6 = & -25.981755 + 73.2158396 \cdot T_x - 22.644839 \cdot T_f + \\ & + 2.61022986 \cdot T_x^2 + 1.28292285 \cdot T_f^2 - 4.1723389 \cdot T_x \cdot T_f + \\ & + 74.2391083 \cdot I - 25.621 \cdot T_g - 0.14647315 \cdot I^2 + \\ & + 0.104869597 \cdot T_g^2 - 2.34 \cdot I \cdot T_f + 1.76037 \cdot I \cdot T_x - \\ & - 0.49132 \cdot I \cdot T_g + 0.56715222 \cdot T_f \cdot T_g - \\ & - 0.96986872 \cdot T_x \cdot T_g + 0.015616455 \cdot I \cdot T_f \cdot T_x + \\ & + 0.017657 \cdot I \cdot T_f \cdot T_g - 0.00252416 \cdot I \cdot T_x \cdot T_g + \\ & + 0.005895081 \cdot T_x \cdot T_f \cdot T_g - 0.000297 \cdot I \cdot T_f \cdot T_x \cdot T_g \end{aligned}$$

Здесь I - сила тока на всю установку, а $T_f \cdot T_x \cdot T_g$ - средние температуры жидкости, холодной и горячей сторон ТЭМО на данном режиме.

Данная зависимость может быть использована в расчётных моделях теплообмена, полученных в виде критериальных соотношений $Nu=f(Re,Pr)$, что в дальнейшем позволяет проводить расчёты без привлечения инструментария ANSYS.

При процедуре моделирования большое значение имеет выбор уровня «точности». Быстрый расчёт, основанный на одномерных методах и эмпирических данных, позволяет оперативно реагировать на изменения на системном уровне, однако имеет невысокую точность. С другой стороны, полноценные 3D-методы обеспечивают более высокий уровень точности и снижение уровня эпистемических неопределённостей, связанных с инструментами моделирования. Ключевым моментом, определяющим эффективность процесса управления неопределённостями, является применение высокоточных методов моделирования, основанных на совокупности применяемых физических законов с последующим их использованием при выполнении оптимизации в рамках робастного проектирования. В связи с этим все рабочие процессы в ТЭМО моделировались с использованием математических моделей самого высокого иерархического уровня на основе инструментария платформы ANSYS Workbench, а затем результаты моделирования обобщались с использованием технологии Response Surface до вида аппроксимационных полиномиальных зависимостей.

Литература

1. *Kamil Lubikowski, Stanislaw Radkowska, Krzysztof Szczurowskia, Michal Wikarya* Seebeck phenomenon, calculation method comparison. Journal of Power Technologies 95 (Polish Energy Mix), 2015. - 63-67.

2. *D. Enescu, E.O. Virjoghe, M. Ionel, M.F. Stan* Electrothermal analysis of peltier cooling using FEM. Scientific Bulletin of the Electrical Engineering Faculty – Year 10 No. 1 (12)

3. Development of an experimental and analytical model of an active cooling method for high-power three-dimensional integrated circuit (3d-ic) utilizing multidimensional configured thermoelectric modules, HUY NGOC PHAN, PhD Thesis, the university of Texas at Arlington, 2011.

О НЕОБХОДИМЫХ И ДОСТАТОЧНЫХ УСЛОВИЯХ СУЩЕСТВОВАНИЯ КЛАССИЧЕСКОГО РЕШЕНИЯ НЕОДНОРОДНОГО БИГАРМОНИЧЕСКОГО УРАВНЕНИЯ

© 2018 *Г. Э. Гришанина, Э. М. Мухамадиев*
(Дубна; *anora66@mail.ru*; Вологда;
emuhamadiev@rambler.ru)

Рассмотрим задачу о существовании классического решения [1] неоднородного бигармонического уравнения

$$\Delta^2 u(x, y) = f(x, y), (x, y) \in G, \quad (1)$$

где Δ - оператор Лапласа, G - ограниченная область в R^2 , $f(x, y)$ – непрерывная в G функция. Возникает вопрос о том, каким дополнительным условиям, кроме непрерывности, должна удовлетворять функция $f(x, y)$ для того, чтобы уравнение (1) имело классическое решение. Подобная задача для уравнения Пуассона была изучена авторами в работе [2].

Определим множество

$$\tilde{G} = \{(x, y, r) : M = (x, y) \in G, 0 \leq r < \rho(M, \partial G)\},$$

где $\rho(M, \partial G)$ - расстояние от точки M до границы ∂G области G , и функцию

$$g(x, y, r, \varphi) = f(x + r \cos \varphi, y + r \sin \varphi)$$

на $\tilde{G} \times [0, 2\pi]$. Очевидно, эта функция непрерывна по совокупности переменных. Комплекснозначная функция

$$F_k(x, y, r) = \int_0^{2\pi} g(x, y, r, \varphi) \exp(ik\varphi) d\varphi, \quad k = \pm 1, \pm 2, \dots$$

определена и непрерывна на множестве \tilde{G} и

$$F_k(x, y, 0) = 0, \quad (x, y) \in G.$$

Определим функции

$$f_k(x, y, r) = \int_r^{r_1} F_k(x, y, s) \frac{ds}{s},$$

$$0 < r \leq r_1(x, y) \equiv \frac{1}{2} \rho(M, \partial G).$$

Назовём непрерывную функцию $f(x, y)$ k -усиленно непрерывной, если $f_k(x, y, r)$ имеет непрерывное продолжение на подмножестве $\{(x, y, 0) : (x, y) \in G\}$ множества \tilde{G} . Очевидно, непрерывная по Гёльдеру функция является k -усиленно непрерывной для любого k . Более общее достаточное условие k -усиленной непрерывности функции $f(x, y)$ даёт наличие оценки для функции $F_k(x, y, r)$:

$$|F_k(x, y, r)| \leq C(1 + |\ln r|)^\nu,$$

$$\nu < -1, \quad C > 0, \quad 0 < r \leq r_1(x, y).$$

Теорема 1. Если уравнение (1) имеет в области G классическое решение, то функция $f(x, y)$ k -усиленно непрерывна при $k = 2$ и $k = 4$ в этой области.

Сформулируем несколько вспомогательных утверждений, необходимых для доказательства этой теоремы. Пусть функция $u(x, y)$, $(x, y) \in G$, имеет непрерывные частные производные до 4-го порядка включительно в области G . Положим

$$f(x, y) = \Delta^2 u(x, y), \quad (x, y) \in G. \quad (2)$$

По функциям $f(x, y)$ и $u(x, y)$ определим функции

$$g(x, y, r, \varphi) = f(x + r \cos \varphi, y + r \sin \varphi),$$

$$v(x, y, r, \varphi) = u(x + r \cos \varphi, y + r \sin \varphi)$$

в области $\tilde{G} \times [0, 2\pi]$ и комплекснозначные функции

$$F_k(x, y, r) = \int_0^{2\pi} g(x, y, r, \varphi) \exp(ik\varphi) d\varphi,$$

$$U_k(x, y, r) = \int_0^{2\pi} v(x, y, r, \varphi) \exp(ik\varphi) d\varphi, \quad (x, y, r) \in \tilde{G},$$

$$f_k(x, y, r) = \int_r^{r_1} F_k(x, y, s) \frac{ds}{s},$$

$$u_k(x, y, r) = \int_r^{r_1} U_k(x, y, s) \frac{ds}{s},$$

$$(x, y, r) \in \tilde{G}, \quad r_1(x, y) \equiv \frac{1}{2} \rho(M, \partial G), \quad M = (x, y).$$

Отметим, что функции $F_k(x, y, r)$ непрерывны по совокупности переменных, а $U_k(x, y, r)$ имеют непрерывные частные производные по всем переменным до 4-го порядка включительно. Наша задача - установить сходимость несобственного интеграла

$$f_k(x, y, 0) = \lim_{r \rightarrow 0} f_k(x, y, r) = \lim_{r \rightarrow 0} \int_r^{r_1} F_k(x, y, s) \frac{ds}{s} =$$

$$= \int_0^{r_1} F_k(x, y, s) \frac{ds}{s},$$

равномерно относительно (x, y) из компактного подмножества области G , при $k = 2$ и $k = 4$, исходя из связи (2) между функциями $f(x, y)$ и $u(x, y)$.

Лемма 1. *Справедливо тождество*

$$\begin{aligned} F_k(x, y, r) = \\ = r \frac{\partial}{\partial r} \left(\frac{1}{r} \frac{\partial^3 U_k}{\partial r^3} + \frac{3}{r^2} \frac{\partial^2 U_k}{\partial r^2} + \frac{5 - 2k^2}{r^3} \frac{\partial U_k}{\partial r} + \frac{4(4 - k^2)}{r^4} U_k \right) + \\ + \frac{(4 - k^2)(16 - k^2)}{r^4} U_k, \end{aligned}$$

где

$$U_k = U_k(x, y, r), \quad (x, y, r) \in \tilde{G}.$$

Лемма 2. *Функции $U_2(x, y, r)$ и $U_4(x, y, r)$ удовлетворяют следующим условиям:*

$$\begin{aligned} U_2(x, y, 0) = \frac{\partial U_2}{\partial r}(x, y, 0) = 0, \\ U_4(x, y, 0) = \frac{\partial U_4}{\partial r}(x, y, 0) = \frac{\partial^2 U_4}{\partial r^2}(x, y, 0) = \frac{\partial^3 U_4}{\partial r^3}(x, y, 0) = 0. \end{aligned}$$

Существуют пределы

$$\begin{aligned} \lim_{r \rightarrow 0} \frac{2}{r^2} U_2(x, y, r) &= \lim_{r \rightarrow 0} \frac{1}{r} \frac{\partial U_2}{\partial r}(x, y, r) = \\ &= \lim_{r \rightarrow 0} \frac{\partial^2 U_2}{\partial r^2}(x, y, r) = \frac{\partial^2 U_2}{\partial r^2}(x, y, 0), \\ \lim_{r \rightarrow 0} \frac{4!}{r^4} U_4(x, y, r) &= \lim_{r \rightarrow 0} \frac{3!}{r^3} \frac{\partial U_4}{\partial r}(x, y, r) = \lim_{r \rightarrow 0} \frac{2}{r^2} \frac{\partial^2 U_4}{\partial r^2}(x, y, r) = \\ &= \lim_{r \rightarrow 0} \frac{1}{r} \frac{\partial^3 U_4}{\partial r^3}(x, y, r) = \lim_{r \rightarrow 0} \frac{\partial^4 U_4}{\partial r^4}(x, y, r) = \frac{\partial^4 U_4}{\partial r^4}(x, y, 0) \end{aligned}$$

равномерно на каждом компактном подмножестве области G .

Лемма 3. *Пусть функция $u(x, y)$ непрерывна в области G вместе со всеми частными производными до k -го порядка включительно. Тогда функция*

$$U_k(x, y, r) = \int_0^{2\pi} v(x, y, r, \varphi) \exp(ik\varphi) d\varphi,$$

$$v(x, y, r, \varphi) = u(x + r \cos \varphi, y + r \sin \varphi)$$

в области G имеет непрерывные частные производные по совокупности переменных (x, y, r) , причём

$$U_k(x, y, 0) = \frac{\partial U_k}{\partial r}(x, y, 0) = \dots = \frac{\partial^{k-1} U_k}{\partial r^{k-1}}(x, y, 0) = 0,$$

и равномерно на каждом компактном подмножестве области G имеют место предельные соотношения

$$\begin{aligned} \lim_{r \rightarrow 0} \frac{U_k(x, y, r)}{r^k} \cdot k! &= \lim_{r \rightarrow 0} \frac{(k-1)!}{r^{k-1}} \frac{\partial U_k(x, y, r)}{\partial r} = \dots = \\ &= \lim_{r \rightarrow 0} \frac{1}{r} \frac{\partial^{k-1} U_k(x, y, r)}{\partial r^{k-1}} = \frac{\partial^k U_k}{\partial r^k}(x, y, 0). \end{aligned}$$

При некоторых дополнительных условиях необходимое условие существования классического решения является и достаточным, а именно справедлива следующая теорема.

Теорема 2. *Пусть функция $f(x, y)$ интегрируема и k -усиленно непрерывна при $k = 2$ и $k = 4$ в области G . Тогда функция*

$$u_0(x, y) = \frac{1}{8\pi} \int \int_G f(\xi, \eta) r^2 \ln r d\xi d\eta, \quad r^2 = (x - \xi)^2 + (y - \eta)^2,$$

является классическим решением уравнения (1).

Литература

1. А. Н. Тихонов, А. А. Самарский Уравнения математической физики. М: Наука, 1977. — 735 с.
2. Э. М. Мухамадиев, Г. Э. Гришанина, А.А.Гришанин О применении метода регуляризации к построению классического решения уравнения Пуассона. Труды института математики и механики УрО РАН, т. 21, №1, 2015. С. 196-211.

РАЗРЕШИМОСТЬ ИНТЕГРАЛЬНЫХ УРАВНЕНИЙ АБЕЛЯ С ВЫРОЖДЕНИЕМ В БАНАХОВЫХ ПРОСТРАНСТВАХ

© 2018 Л. А. Грюнвальд
(Иркутск; lfb_o@yahoo.co.uk)

Пусть E_1, E_2 — банаховы пространства, u — неизвестная, а f — заданная функции аргумента $t \geq 0$ со значениями в E_1 и E_2 соответственно. Рассмотрим уравнение

$$Bu - \mathcal{I}_{0+}^\alpha(Au) = f, \quad (1)$$

с правосторонним оператором Римана–Лиувилля дробного интегрирования порядка α [1]

$$\mathcal{I}_{0+}^\alpha v = \frac{1}{\Gamma(\alpha)} \int_0^t (t-s)^{\alpha-1} v(s) ds,$$

где $\Gamma(\alpha)$ — гамма-функция Эйлера аргумента $0 < \alpha < 1$, B, A — замкнутые линейные операторы из E_1 в E_2 , причём $D(B) \subseteq D(A)$ и $\overline{D(B)} = \overline{D(A)} = E_1$. Оператор B фредгольмов, т. е. $\dim N(B) = \dim N(B^*) = n < +\infty$ и $R(B) = R(B^*)$.

Теорема 1. Пусть $N(B) = \emptyset$ и $f(t) \in C([0; +\infty); E_2)$, тогда уравнение (1) имеет единственное непрерывное на луче $[0; +\infty)$ решение вида

$$u(t) = B^{-1} \left(f(t) + \int_0^t \frac{\partial E_\alpha((t-s)^\alpha AB^{-1})}{\partial t} f(s) ds \right),$$

202

где $E_\alpha(t) = \sum_{k=0}^{+\infty} \frac{t^k}{\Gamma(k\alpha+1)}$ — функция Миттаг-Леффлера.

Пусть $\{\varphi_i\}_{i=1}^n$ — базис в $N(B)$, $\{\psi_i\}_{i=1}^n$ — базис в $N(B^*)$. Будем предполагать, что фредгольмов оператор B имеет полный A -жорданов набор $\{\varphi_i^{(j)}, j = \overline{1, p_i}, i = \overline{1, n}\}$. В этом случае, как известно из [2], оператор B^* тоже имеет полный A^* -жорданов набор $\{\psi_i^{(j)}, j = \overline{1, p_i}, i = \overline{1, n}\}$.

Теорема 2. Пусть

$$\langle f(t), \psi_i^{(j)} \rangle \in C_{[0; +\infty)}^{[(p_i+1-j)\alpha]+1}, \quad j = \overline{1, p_i}, i = \overline{1, n},$$

тогда, если при всех $j = \overline{1, p_i}, i = \overline{1, n}$ выполняются условия

$$\langle f(0), \psi_i^{(j)} \rangle^{(k-1)} = 0, \quad k = \overline{1, [(p_i+1-j)\alpha]+1}, \quad (2)$$

то уравнение (1) имеет единственное непрерывное на луче $[0; +\infty)$ решение вида

$$u(t) = \Gamma \left((\mathbb{I}_2 - \tilde{Q}) f(t) + \int_0^t \frac{\partial E_\alpha((t-s)^\alpha A \Gamma)}{\partial t} (\mathbb{I}_2 - \tilde{Q}) f(s) ds \right) - \sum_{i=1}^n \sum_{k=1}^{p_i} \sum_{j=1}^{p_i-k+1} \mathcal{D}^{(p_i-k+2-j)\alpha} \langle f(t), \psi_i^{(j)} \rangle \varphi_i^{(k)},$$

где Γ — регуляризатор Треногина, \mathbb{I}_2 — тождественный оператор на E_2 , $\tilde{Q} = \sum_{i=1}^n \sum_{j=1}^{p_i} \langle \cdot, \psi_i^{(j)} \rangle A \varphi_i^{(p_i+1-j)}$ — проектор.

Правосторонний оператор Римана–Лиувилля дробного дифференцирования порядка $\beta > 0$ [1] на классе функций $g(t) \in C_{[0; +\infty)}^{[\beta]+1}$ задаётся следующим образом:

$$\mathcal{D}_{0+}^\beta g = \sum_{k=1}^{[\beta]+1} \frac{g^{(k-1)}(0)}{\Gamma(k-\beta) t^{\beta-k+1}} +$$

203

$$+ \frac{1}{\Gamma(1 - \{\beta\})} \int_0^t (t-s)^{-\{\beta\}} g^{([\beta]+1)}(s) ds.$$

Теорема 3. Если в теореме 2 не выполняются условия разрешимости (2), то уравнение (1) имеет единственное непрерывное на интервале $(0; +\infty)$ решение вида

$$u(t) = \Gamma \left((\mathbb{I}_2 - \tilde{Q})f(t) + \int_0^t \frac{\partial E_\alpha((t-s)^\alpha A \Gamma)}{\partial t} (\mathbb{I}_2 - \tilde{Q})f(s) ds \right) -$$

$$- \sum_{i=1}^n \sum_{k=1}^{p_i} \sum_{j=1}^{p_i+1-k} \left[\sum_{m=1}^{[\beta_i(k;j)]+1} \frac{\langle f(0), \psi_i^{(j)} \rangle^{(m-1)}}{\Gamma(m - \beta_i(k;j)) t^{\beta_i(k;j)-m+1}} + \right.$$

$$\left. + \int_0^t \frac{(t-s)^{-\{\beta_i(k;j)\}} \langle f(s), \psi_i^{(j)} \rangle^{([\beta_i(k;j)]+1)}}{\Gamma(1 - \{\beta_i(k;j)\})} ds \right] \varphi_i^{(k)},$$

которое имеет особенность типа полюса порядка $\rho\alpha$. Здесь $\beta_i(k;j) = (p_i - k + 2 - j)\alpha$ и $p = \max\{p_i\}$.

Как показано в [3], решение вырожденного уравнения

$$Bu - k * (Au) = f,$$

с аналитическим в точке $t = 0$ ядром $k : [0; +\infty) \rightarrow \mathbb{R}$, при отказе от условий его разрешимости является сингулярным распределением. Оказалось, если вырожденное уравнение имеет ещё и “плохое” ядро, например слабосингулярное, как в (1), то ситуация неожиданно улучшается, а именно, в этом случае решение сохраняется в классе “обычных” функций.

Литература

1. Самко С.Г., Килбас А.А., Маричев О.И. Интегралы и производные дробного порядка и некоторые их приложения. М.: Наука и техника, 1987. 688 с.

2. Вайнберг М.М., Треногин В.А. Теория ветвления решений нелинейных уравнений. М.: Наука, 1969. 528 с.

3. Орлов С.С. О порядке сингулярности обобщённого решения интегрального уравнения Вольтерра типа свёртки в банаховых пространствах. Изв. Иркутского гос. ун-та. Сер. Математика. 2014. Т. 10. С. 76–92.

О СРЕДНЕМ ПО ОКРУЖНОСТИ РАДИАЛЬНОЙ j -ФУНКЦИИ БЕССЕЛЯ

© 2018 К. С. Елецких

(Россия, Елец, kostan.yeletsy@gmail.com)

В этой работе приведены некоторые из формул о весовых средних значениях при интегрировании со степенным весом по окружности.

В евклидовом пространстве $\mathbb{R}_2^+ = \{x = (x_1, x_2), x_1 > 0\}$ рассматривается смешанное преобразование Фурье–Бесселя [1]. Через j_ν обозначена j -функция Бесселя $j_\nu(t) = \Gamma(\nu+1) \frac{J_\nu(t)}{t^\nu}$, J_ν порядка $\nu = \frac{\gamma-1}{2}$, см. [1]. По переменной x_1 действует преобразование Бесселя (по j -функции Бесселя), по x_2 — преобразование Фурье. Применением формулы весового интеграла по полуокружности от ядра этого преобразования

$$\int_{S_r^+} \Lambda(x, \xi) \xi_1^\gamma dS(\xi) = \frac{\Gamma(\frac{\gamma+1}{2}) \Gamma(\frac{1}{2})}{\Gamma(\frac{\gamma+2}{2})} r^{\gamma+1} j_{\frac{\gamma}{2}}(r \rho),$$

где $\Lambda(x, \xi) = j_{\frac{\gamma-1}{2}}(x_1, \xi_1) e^{-ix_2 \xi_2}$ — ядро смешанного преобразования, $\rho = |x| = \sqrt{x_1^2 + x_2^2}$, получено обратное преобразование Фурье–Бесселя финитной радиальной функции

$$\psi(\xi) = \begin{cases} (a^2 - |\xi|^2)^{\nu - \frac{2+\gamma}{2}}, & |\xi| \leq a, \\ 0, & |\xi| > a. \end{cases} \quad \text{для случая } \nu > \frac{\gamma}{2}:$$

$$F_B^{-1}[\psi] = \begin{cases} C(\gamma) |S_1^+(2)|_\gamma \frac{\Gamma(\nu - \frac{\gamma}{2}) \Gamma(\frac{2+\gamma}{2})}{2\Gamma(\nu+1)} a^{2\nu} j_\nu(a|x|), & |\xi| \leq a, \\ 0, & |\xi| > a, \end{cases}$$

$$\text{где } C(\gamma) = \frac{1}{2^\gamma \pi \Gamma^2(\frac{\gamma+1}{2})}, |S_1^+(2)|_\gamma = \sqrt{\pi} \frac{\Gamma(\frac{\gamma+1}{2})}{\Gamma(\frac{\gamma+2}{2})}.$$

С применением этой формулы найдено преобразование Фурье-Бесселя функции $j_\nu(a|x|)$ для случая $\nu > \frac{\gamma+1}{2}$. Приведём полученную формулу:

$$F_B[j_\nu(a|x|)](\xi) = \begin{cases} \frac{2^{\gamma+1} \sqrt{\pi} \Gamma(\frac{\gamma+1}{2}) \Gamma(\nu+1)}{\Gamma(\nu - \frac{\gamma}{2}) a^{2\nu}} (a^2 - |\xi|^2)^{\nu - \frac{2+\gamma}{2}}, & |\xi| \leq a \\ 0, & |\xi| > a. \end{cases}$$

Литература

- 1) Киприянов И. А. Преобразование Фурье-Бесселя и теоремы вложения для весовых классов. // Тр. МИАН. 1967. Т. LXXXIX. С. 130-213.

ЧЕМ АКСИОМЫ ОТЛИЧАЮТСЯ ОТ ПОСТУЛАТОВ

© 2018 Г. А. Зверкина
(Москва; zverkina@inbox.ru)

Как известно, современная математика построена по принципам, заложенным учёными Древней Греции, а именно по образу “Начал” Евклида. То есть имеется некоторый набор аксиом (недоказуемых утверждений), из которых по некоторым правилам логики выводятся новые математические факты. Однако в тексте Евклида кроме аксиом присутствуют также некоторые недоказуемые утверждения, называемые “постулатами” (от лат. *postulatus* “жалоба, иск”, из

postulare “требовать, просить”; греч. *αἴτηματα* – требование). В Средние века арабоязычные математики, познакомившись в греческой наукой, воспринимали постулаты как некие специфические аксиомы, и именно в это время начинаются попытки доказательства знаменитого пятого постулата. Как известно, позднее этим вопросом заинтересовались и европейские учёные, результатом чего стали исследования Яноша Бойяи (Bolyai János, 1802–1860), Карла Фридриха Гаусса (Johann Carl Friedrich Gauß, 1777–1855) и Николая Ивановича Лобачевского (1792–1856). При этом всегда постулаты воспринимались как разновидность аксиом, по неизвестной причине выделенных в отдельную группу, сформулированную *перед* аксиомами (и сейчас, когда формулируется некая аксиома, математик часто говорит: “я постулирую...”):

ПОСТУЛАТЫ. Допустим:

- П1. *Что от всякой точки до всякой точки <можно> провести прямую линию.*
- П2. *И что ограниченную прямую <можно> непрерывно продолжать по прямой.*
- П3. *И что из всякого центра и всяким раствором <может быть> описан круг.*
- П4. (Акс. 10.) *И что все прямые углы равны между собой.*
- П5. (Акс. 11.) *И если прямая, падающая на две прямые, образует внутренние и по одну сторону углы, меньшие двух прямых, то продолженные эти две прямые неограниченно встретятся с той стороны, где углы меньшие двух прямых.*

Сравните это с аксиомами:

- А1. *Равные одному и тому же равны и между собой.*
- А2. *И если к равным прибавляются равные, то и целые будут равны.*
- А3. *И если от равных отнимаются равные, то остатки будут равны.*

А4. И если к неравным прибавляются равные, то целые будут не равны.

А5. И удвоенные одного и того же равны между собой.

А6. И половины одного и того же равны между собой.

А7. И совмещающиеся друг с другом равны между собой.

А8. И целое больше части.

А9. И две прямые не содержат пространства.

Разнородность постулатов и аксиом видна невооружённым глазом! И чтобы понять, почему Евклид разделил аксиомы и постулаты на две группы утверждений, надо попытаться понять то, в каких условиях он творил.

Мы часто забываем, что условия, в которых работали математики прошлого, и их инструментарий (в т.ч. теоретический) сильно отличались от условий современного математического исследования. Здесь не имеется в виду современная электронная техника – мы не задумываемся о том, на чём писали или чертили свои чертежи наши предшественники, как они выполняли вычисления, какими геометрическими и арифметическими инструментами они пользовались. Вплоть до распространения бумаги из Китая на Ближний Восток геометрические чертежи и арифметические расчёты делались на разнообразных подсобных поверхностях – у богатых имелись восковые таблички, менее обеспеченные писали (чертили) на черепках или ровных земляных площадках; папирус был дорог, а временами и недоступен, а сменивший его пергамент был ещё дороже. Лишь окончательный результат исследования мог быть записан на дорогом материале типа пергамента или папируса, а все предварительные исследования чаще всего производились весьма неуклюжими и крупными геометрическими инструментами на подготовленных земляных площадках. Теперь становятся ясными постулаты или “требования”, предъявляемые к этим основам чертежей:

П1. Площадка для чертежа не имеет ям или иных препятствий для прочтения прямой линии.

П2. Площадка для чертежа достаточно велика, чтобы вместить все необходимые детали чертежа.

П3. Повтор: площадка для чертежа достаточно велика.

П4. (Акс. 10.) Площадка не имеет бугров и впадин, искажающих углы между начерченными линиями – т.е. это площадка с постоянной кривизной.

П5. (Акс. 11.) И эта кривизна - нулевая.

Объём тезисов доклада не позволяет привести достаточно аргументов для подтверждения этой интерпретации постулатов. Надеемся, время для доклада будет достаточным, чтобы убедить слушателей в обоснованности высказанного.

Литература

1. *Евклид*. Начала Евклида. Книги I-VI / пер. с греч. и комм. Д. Д. Мордухай-Болтовского при редакционном участии М. Я. Выгодского и И. Н. Веселовского. – М.-Л.: ГТТИ, 1948. – 448 с.

1. *Зверкина Г.А.* Об аксиомах и постулатах в античной математике // Труды X Международных Колмогоровских Чтений. Ярославль, 2012. с.160-164.

ЗАДАЧА ТЕРМОВЯЗКОУПРУГОСТИ ДЛЯ МОДЕЛИ КЕЛЬВИНА-ФОЙГТА С ОБЪЕКТИВНОЙ ПРОИЗВОДНОЙ ¹

© 2018 А. В. Звягин

(Воронеж; zvuyagin.a@mail.ru)

Пусть $\Omega \subset \mathbb{R}^n$, $n = 2, 3$, – ограниченная область с границей $\partial\Omega$ класса C^2 . В $Q_T = [0, T] \times \Omega$ рассматривается

¹Работа выполнена при финансовой поддержке РФФ (проект 16-11-10125, выполняемый в Воронежском государственном университете).

начально-краевая задача:

$$\begin{aligned} & \frac{\partial v}{\partial t} + \sum_{i=1}^n v_i \frac{\partial v}{\partial x_i} - 2\text{Div}(\nu(\theta)\mathcal{E}) - \kappa \frac{\partial \Delta v}{\partial t} - 2\kappa \text{Div}\left(\sum_{i=1}^n v_i \frac{\partial \mathcal{E}}{\partial x_i}\right) - \\ & - 2\kappa \text{Div}(\mathcal{E}(v)W_\rho(v) - W_\rho(v)\mathcal{E}(v)) + \nabla p = f; \\ & \text{div } v = 0 \text{ в } Q_T; \quad v|_{t=0} = v_0 \text{ в } \Omega; \quad v|_{[0,T] \times \partial\Omega} = 0; \\ & \frac{\partial \theta}{\partial t} + \sum_{i=1}^n v_i \frac{\partial \theta}{\partial x_i} - \chi \Delta \theta = \\ & = 2(\nu(\theta)\mathcal{E} + \kappa \frac{\partial \mathcal{E}}{\partial t} + \kappa \sum_{i=1}^n v_i \frac{\partial \mathcal{E}}{\partial x_i}) : \mathcal{E}(v) + g; \\ & \theta|_{t=0} = \theta_0 \text{ в } \Omega; \quad \theta|_{[0,T] \times \partial\Omega} = 0. \end{aligned}$$

Здесь v , θ и p – вектор-функция скорости, функции температуры и давления среды соответственно, f – плотность внешних сил, g – источник внешнего тепла, $\kappa > 0$ – время ретардации, $\chi > 0$ – коэффициент теплопроводности, $\nu(\theta) > 0$ – вязкость жидкости, \mathcal{E} – тензор скоростей деформаций. Обзор исследуемой математической модели можно найти в [1], а результаты по изучаемым в данном докладе моделям с вязкостью, зависящей от температуры, в [2-4].

Введём пространства: $E_1 = \{v : v \in L_\infty(0, T, V^1), v' \in L_2(0, T; V^{-1})\}$ и $E_2 = \{v : v \in L_p(0, T; W_p^1(\Omega)), v' \in L_1(0, T; W_p^{-1}(\Omega)), 1 < p < +\infty\}$.

Определение 1. Слабым решением называется пара $(v, \theta) \in E_1 \times E_2$, удовлетворяющая начальным условиям $v|_{t=0} = v_0$ и $\theta|_{t=0} = \theta_0$ и соотношениям

$$\begin{aligned} & \int_\Omega \partial v / \partial t \varphi \, dx - \int_\Omega \sum_{i,j=1}^n v_i v_j \partial \varphi_j / \partial x_i \, dx + \int_\Omega (2\nu(\theta)\mathcal{E}(v) + \\ & + \kappa \mathcal{E}(\partial v / \partial t)) : \mathcal{E}(\varphi) \, dx - \kappa \int_\Omega \sum_{i,j,k=1}^n v_k (\partial v_i / \partial x_j - \\ & - \partial v_j / \partial x_i) \partial^2 \varphi_j / \partial x_i \partial x_k \, dx + 2\kappa \int_\Omega (\mathcal{E}(v)W_\rho(v) - \\ & - W_\rho(v)\mathcal{E}(v)) : \nabla \varphi \, dx = \langle f, \varphi \rangle, \quad \forall \varphi \in V \text{ и н.в. } t \in [0, T], \\ & \int_\Omega \partial \theta / \partial t \phi \, dx - \int_\Omega \sum_{i,j=1}^n v_i \theta_j \partial \phi_j / \partial x_i \, dx + \chi \int_\Omega \mathcal{E}(\theta) : \mathcal{E}(\phi) \, dx = \\ & = 2 \int_\Omega ((\nu(\theta)\mathcal{E}(v) + \kappa \partial \mathcal{E}(v) / \partial t + \kappa \sum_{i=1}^n v_i \partial \mathcal{E}(v) / \partial x_i) : \mathcal{E}(v)) : \\ & : \phi \, dx + \langle g, \phi \rangle \quad \text{при всех } \phi \in C_0^\infty(\Omega) \text{ и н.в. } t \in [0, T]. \end{aligned}$$

Теорема 1. Пусть функция $\nu(\theta) \in C^2(-\infty, +\infty)$ является монотонно возрастающей и $0 \leq \nu(\theta) \leq M$, $f \in L_2(0, T; V^{-1})$, $g \in L_1(0, T; H_p^{-2(1-1/p)}(\Omega))$, $v_0 \in V^1$, $\theta_0 \in W_p^{1-2/p}(\Omega)$. Тогда при $1 < p < 4/3$ для $n = 2$ и для $1 < p < 5/4$ при $n = 3$ существует слабое решение.

Литература

1. Звягин А.В., Орлов В.П. Разрешимость задачи термовязкоупругости для одной модели Осколкова // Известия Вузов. Математика. 2014. 9, стр. 69-74.
2. Zvyagin A. V., Orlov V. P. Solvability of the thermoviscoelasticity problem for linearly elastically retarded Voigt liquids // Mathematical Notes. 2015. V.97. 5. pp. 38-52.
3. Звягин А.В. Разрешимость задачи термовязкоупругости для альфа-модели Лере // Известия ВУЗов. Математика. 2016. 10. стр. 70-75.
4. Звягин А.В. Слабая разрешимость термовязкоупругой модели Кельвина-Фойгта // Известия ВУЗов. Математика. 2018. 3. стр. 91-95.

ЗАДАЧА ОПТИМАЛЬНОГО УПРАВЛЕНИЯ ДВИЖЕНИЕМ ЖИДКОСТИ С ОБРАТНОЙ СВЯЗЬЮ ДЛЯ СИСТЕМЫ НАВЬЕ-СТОКСА С ПЕРЕМЕННОЙ ПЛОТНОСТЬЮ ¹

© 2018 В. Г. Звягин, М. В. Турбин
(Воронеж; mrmike@mail.ru)

Рассматривается задача оптимального управления движением жидкости с обратной связью для системы Навье-Стокса с переменной плотностью:

¹Работа выполнена при финансовой поддержке РНФ (проект № 16-11-10125, выполняемый в Воронежском государственном университете).

$$\begin{cases} \rho \frac{\partial v}{\partial t} + \rho \sum_{i=1}^n v_i \frac{\partial v}{\partial x_i} - \nu \Delta v - \nabla \operatorname{div} v + \nabla p = \rho f \in \Psi, \\ \frac{\partial \rho}{\partial t} + \operatorname{div}(\rho v) = 0, \operatorname{div} v = 0, \\ v|_{t=0} = a, \rho|_{t=0} = \rho_0, 0 < m \leq \rho_0 \leq M, v|_{\partial\Omega} = 0. \end{cases} \quad (1)$$

Решением поставленной задачи управления движением жидкости является тройка $(v, \rho, \rho f)$, где v — скорость движения жидкости, ρ — плотность жидкости, а ρf — управление. При этом ρf принадлежит образу некоторого многозначного отображения, зависящему от скорости движения жидкости v . В связи с тем, что таких пар может быть много, естественным образом возникает понятие оптимального решения — решения, дающего минимум заданному функционалу качества.

Для того чтобы ввести понятие слабого решения рассматриваемой задачи нам потребуется ввести два функциональных пространства:

$$W = \{u : u \in L_2(0, T; V^1), u' \in L_2(0, T; V^{-2})\};$$

$$E = \{\rho : \rho \in L_\infty(0, T; L_2(\Omega)), \rho' \in L_2(0, T; H^{-2}(\Omega))\}.$$

Сформулируем условия на многозначное отображение

$$\Psi : W \multimap L_2(0, T; V^{-2})$$

в качестве функции управления. Будем предполагать, что Ψ удовлетворяет следующим условиям:

- (Ψ1) Отображение Ψ определено на W и имеет непустые, компактные, выпуклые значения;
- (Ψ2) Отображение Ψ полунепрерывно сверху и компактно;
- (Ψ3) Отображение Ψ глобально ограничено;
- (Ψ4) Ψ слабо замкнуто в следующем смысле:

если $\{v_l\}_{l=1}^\infty \subset E_1, v_l \rightharpoonup v_0, u_l \in \Psi(v_l)$ и $u_l \rightarrow u_0$ в $L_2(0, T; V^{-2})$, тогда $u_0 \in \Psi(v_0)$.

Пусть $a \in V^1, \rho_0 \in L_\infty(\Omega)$. Дадим определение слабого решения рассматриваемой задачи:

Определение 1. Слабым решением задачи оптимального управления движением жидкости с обратной связью для системы Навье-Стокса с переменной плотностью (1) назовём тройку функций $(v, \rho, \rho f)$,

$$v \in W, \rho \in E, \rho f \in L_2(0, T; V^{-2}),$$

которая для всех $\varphi \in V^2$ и для почти всех $t \in (0, T)$ удовлетворяет тождеству

$$\langle (\rho v)', \varphi \rangle - \sum_{i,j=1}^n \int_{\Omega} v_i \rho v_j \frac{\partial \varphi_i}{\partial x_j} dx + \nu \int_{\Omega} \nabla v : \nabla \varphi dx = \langle \rho f, \varphi \rangle,$$

для всех $\psi \in H^2(\Omega)$ и для почти всех $t \in (0, T)$ удовлетворяет тождеству

$$\langle \rho', \psi \rangle - \sum_{i=1}^n \int_{\Omega} v_i \rho \frac{\partial \psi}{\partial x_i} dx = 0,$$

условию обратной связи $\rho f \in \Psi$ и начальным условиям $v(0) = a$ и $\rho(0) = \rho_0$.

Имеет место следующая теорема о существовании решения рассматриваемой задачи:

Теорема 1. Пусть $a \in V^1, \rho_0 \in L_\infty(\Omega)$ тогда задача оптимального управления движением жидкости с обратной связью для системы Навье-Стокса с переменной плотностью (1) имеет хотя бы одно слабое решение $(v, \rho, \rho f)$.

Обозначим через $\Sigma \subset W \times E \times L_2(0, T; V^{-2})$ множество всех слабых решений рассматриваемой задачи (1). Рассмотрим произвольный функционал качества $\Phi : \Sigma \rightarrow \mathbb{R}$, удовлетворяющий следующим условиям:

(Φ1) Существует число γ такое, что $\Phi(v, \rho, \rho f) \geq \gamma$ для всех $(v, \rho, \rho f) \in \Sigma$.

(Φ2) Если $v_m \rightharpoonup v_*$ в $W, \rho_m \rightharpoonup \rho_*$ в E и $(\rho f)_m \rightarrow (\rho f)_*$ в $L_2(0, T; V^{-2})$, то $\Phi(v_*, \rho_*, (\rho f)_*) \leq \liminf_{m \rightarrow \infty} \Phi(v_m, \rho_m, (\rho f)_m)$.

Основным результатом является следующая теорема.

Теорема 2. Если отображение Ψ удовлетворяет условиям $(\Psi 1)$ – $(\Psi 4)$, а функционал Φ удовлетворяет условиям $(\Phi 1)$, $(\Phi 2)$, тогда задача оптимального управления движением жидкости с обратной связью для системы Навье-Стокса с переменной плотностью (1) имеет хотя бы одно слабое решение $(v_*, \rho_*, (\rho f)_*)$ такое, что

$$\Phi(v_*, \rho_*, (\rho f)_*) = \inf_{(v, \rho, \rho f) \in \Sigma} \Phi(v, \rho, \rho f).$$

РЕШЕНИЕ ДИФФЕРЕНЦИАЛЬНОГО УРАВНЕНИЯ С ВЫРОЖДЕННЫМ ОПЕРАТОРОМ В КОРНЕВОМ ПОДПРОСТРАНСТВЕ

© 2018 С. П. Зубова, Е. В. Раецкая
(Воронеж; *spzubova@mail.ru*, *raetskaya@inbox.ru*)

Рассматривается в банаховом пространстве $E = \{v(x), x \in X\}$ уравнение

$$\frac{\partial u}{\partial t} = Au(x, t), \quad t \in [t_0, t_k], \quad (1)$$

с оператором A , имеющим при всех $x \in X$ число 0 нормальным собственным числом.

Под решением уравнения (1) подразумевается дифференцируемая по t функция $u(x, t) \in \text{dom} A$, удовлетворяющая (1) при всех $t \in [t_0, t_k]$, $x \in X$.

Свойство оператора A иметь число 0 нормальным собственным числом означает, что при каждом $x \in X$ имеет место разложение пространства E в прямую сумму подпространств:

$$E = M(x) \dot{+} N(x), \quad (2)$$

где $N(x)$ — корневое подпространство оператора A , $M(x)$ — инвариантное относительно A подпространство, в котором A имеет ограниченный обратный A^{-1} .

С помощью (2) уравнение (1) раскладывается на два изолированных уравнения в подпространствах $M(x)$ и $N(x)$.

Теорема. В подпространстве $N(x)$ решение уравнения (1) строго полиномиально по t :

$$u(x, t) = \sum_{j=1}^n \sum_{k=1}^{m_j} \left(\sum_{r=k}^{m_j} c_j^r(x) \cdot t^{r-k} \right) e_j^k(x).$$

Здесь $e_j^1(x)$ — собственные элементы оператора A , $e_j^k(x)$ — элементы жордановых цепочек, $c_j^r(x)$ — произвольные скалярные функции.

Литература

1. Гохберг И.Ц., М.Г. Крейн М.Г.. Введение в теорию линейных несамосопряжённых операторов. М. : Наука, 1965. — 448 с.
2. Zubova S.P. Solution of the homogeneous Cauchy problem for an equation with a Fredholm operator multiplying the derivative // Pleiades Publishing: Doklady Mathematics. – 2009. – Vol. 80, No. 2. – P. 710-712.
3. Zubova S. P., Raetskaya E. V. Solution of the Cauchy Problem for Two Descriptive Equations with Fredholm Operator / Pleiades Publishing: Doklady Mathematics. – 2014. – Vol. 90, No. 3. – Pp. 528-532.

О ГЛАДКОСТИ РЕШЕНИЙ ВЫРОЖДАЮЩЕГОСЯ ДИФФЕРЕНЦИАЛЬНОГО УРАВНЕНИЯ

© 2018 П. Н. Зюкин, И. В. Сапронов, В. В. Зенина
(Воронеж; *pzukin@mail.ru*)

Рассматривается дифференциальное уравнение

$$xy'' + a_1(x)y'' + a_0(x)y = h(x), \quad (1)$$

где $x \in [0, 1]$, $h(x)$ - непрерывная на отрезке $[0, 1]$ функция со значениями в комплексном банаховом пространстве E , $a_0(x)$, $a_1(x)$ - непрерывные на отрезке $[0, 1]$ функции со значениями в пространстве L линейных ограниченных операторов, действующих

из E в E . Уравнение (1) вырождается при $x = 0$. В настоящей работе приводятся условия существования гладких вплоть до точки $x = 0$ решений дифференциального уравнения (1). Эти условия получены на основе результатов, содержащихся в работах [1], [2].

Пусть $\overline{C}((0, 1]; E)$ - пространство функций, принадлежащих $C((0, 1]; E)$, каждую из которых можно продолжить на отрезок $[0, 1]$ до функции класса $C([0, 1]; E)$, n - натуральное число. Введём функциональное пространство с «весом»

$$C_1^n([0, 1]; E) = \{z(x) \in C^{n-1}([0, 1]; E) : xz^{(n)}(x) \in \overline{C}((0, 1]; E)\}.$$

Пусть I - тождественный оператор в E , $\sigma(a_1(0))$ - спектр оператора $a_1(0)$.

Теорема 1. Пусть m - наименьшее из натуральных чисел k таких, что $\sigma(a_1(0)) \subset \{\lambda : \operatorname{Re} \lambda > -k\}$. Пусть $m > 1$ и в дифференциальном уравнении (1) функции $a_0(x)$, $a_1(x)$ принадлежат $C^n([0, 1]; L)$, $h(x) \in C^m([0, 1]; E)$, где n - натуральное число, $n \geq m$. Если система уравнений

$$\begin{cases} a_1(0)\psi_1 + a_0(0)\psi_0 = h(0), \\ (a_1(0) + iI)\psi_{i+1} + a_0(0)\psi_i + \\ + \sum_{j=1}^i C_i^j (a_1^{(j)}(+0)\psi_{i-j+1} + a_0^{(j)}(+0)\psi_{i-j}) = h^{(i)}(+0), \\ i = 1, 2, \dots, m-1 \end{cases} \quad (2)$$

разрешима относительно элементов $\psi_0, \psi_1, \dots, \psi_m$ пространства E , то каждому решению $\psi_0, \psi_1, \dots, \psi_m$ этой системы уравнений соответствует единственное решение $y(x)$ дифференциального уравнения (1), принадлежащее $C^{m+1}([0, 1]; E)$ и удовлетворяющее условиям

$$y(0) = \psi_0, y'(+0) = \psi_1, y''(+0) = \psi_2, \dots, y^{(m)}(+0) = \psi_m;$$

это решение $y(x)$ принадлежит также $C_1^{n+2}([0, 1]; E)$. Если система уравнений (2) неразрешима относительно элементов $\psi_0,$

ψ_1, \dots, ψ_m пространства E , то дифференциальное уравнение (1) не имеет решения, принадлежащего $C^{m+1}([0, 1]; E)$.

Замечание 1. Теорема 1 остаётся справедливой и в случае $m = 1$, если систему уравнений (2) заменить уравнением $a_1(0)\psi_1 + a_0(0)\psi_0 = h(0)$.

Литература

1. Зюкин П.Н. О гладких решениях линейного вырождающегося дифференциального уравнения ℓ -го порядка / П.Н. Зюкин // Воронеж. гос. лесотехн. акад. - Воронеж, 2005. - 15с. - Деп. в ВИНТИ 29.1111.05, №1562 - В2005.

2. Зюкин П.Н. О гладких решениях линейного вырождающегося дифференциального уравнения / П.Н. Зюкин // Математические модели и операторные уравнения: сб. научн. тр. / ВорГУ. - Воронеж, 2003. - Т. 2. - С. 68-74.

К МОДЕЛИ СВЕТОВОГО ПРОЦЕССОРА

© 2018 А. А. Игнатъев, Е. И. Яшагин
(Зеленодольск; eugene.yashagin@gmail.com)

Рассмотрим пучок прямых первого рода и примем физическое условие: угол падения равен углу отражения. Обозначим общую точку прямых (их точку пересечения) за $M_0(x_0; y_0)$. Наша задача – нахождение кривой, состоящей из точек пучка на которых выполняется условие отражения из фиксированного источника в фиксированный приёмник. Пусть S и P – точки источника и приёмника соответственно. Поместим S в O - начало координат, $P \in OX$.

На каждой прямой пучка существует точка (обозначим её за $M(x; y)$), такая что угол между радиусом-вектором $\vec{r} = \{x; y\}$ к ней и вектором нормали \vec{N} к прямой в точке $M(x; y)$ будет равен углу между вектором \vec{PM} , соединяющим точку $P(p; 0)$, принадлежащей координатной прямой OX , с точкой M и вектором указанной нормали \vec{N} .

Зададим в искомой точке отражения на прямой пучка направляющий вектор $\vec{a} = \{x - x_0; y - y_0\}$. $(\vec{a}, \vec{N}) = 0$, так как

они перпендикулярны. Если $\vec{r} = \{x; y\}$ и $\overrightarrow{PM} = \{x - p; y\}$, то $\vec{N} = \frac{1}{\sqrt{x^2 + y^2}} \{x; y\} + \frac{1}{\sqrt{(x-p)^2 + y^2}} \{x - p; y\}$. Отсюда, $(\vec{a}; \vec{N}) = \left(\vec{a}, \frac{\vec{r}}{|\vec{r}|} + \frac{\overrightarrow{PM}}{|\overrightarrow{PM}|} \right) = 0$ или в координатах:

$$\begin{aligned} \sqrt{(x-p)^2 + y^2} (x(x-x_0) + y(y-y_0)) = \\ = \sqrt{x^2 + y^2} ((p-x)(x-x_0) - y(y-y_0)) \end{aligned}$$

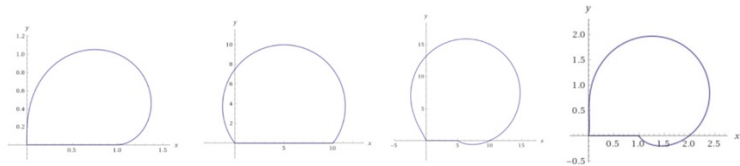
Это есть уравнение кривой, состоящей из точек, удовлетворяющих условию отражения.

Под отражением здесь мы понимаем не только физическое отражение, когда перпендикуляр к прямой образует равные углы с \vec{r} и \overrightarrow{PM} по одну сторону от прямой, а также и случай, когда это вертикальные углы. Тогда справедливо следующее утверждение.

Теорема 1. Для любых двух точек S и P и любого собственного пучка прямых с общей точкой M_0 множество точек отражения на прямых пучка есть замкнутая кривая, включающая в себя точку M_0 и отрезок SP .

Замечание. На отрезке SP не выполняется условие физического отражения и обычно такие точки исключаются из рассмотрения [1], но на практике это просто прямой ход луча из источника S в приёмник P .

Наши исследования выявляют четыре варианта вида кривой, в зависимости от числа пересечений с координатными осями при указанном выше выборе координат источника S и приёмника P .



Решая нашу задачу в пространстве, мы получаем уравнение поверхности:

$$\begin{aligned} \sqrt{(x-p)^2 + y^2 + z^2} (x(x-x_0) + y(y-y_0) + z(z-z_0)) = \\ = \sqrt{x^2 + y^2 + z^2} ((p-x)(x-x_0) - y(y-y_0) - z(z-z_0)) \end{aligned}$$

В плоскости, задаваемой точками S , P и M_0 , мы всегда получаем замкнутую кривую, включающую отрезок SP . В то же время в пространстве поверхность, где выполняется условие физического отражения, можно охарактеризовать следующим образом.

Теорема 2. Существует такая плоскость, содержащая отрезок SP и не содержащая точку M_0 , которая разбивает всё пространство на две части: в том полупространстве, где лежит точка M_0 , находится ограниченная часть поверхности, а в оставшемся полупространстве поверхность отражения неограниченна, причём поверхность ограниченной части имеет минимальную площадь поверхности.

Это утверждение может иметь практическое применение при использовании найденной поверхности для нового варианта модели реализации светового процессора. Рассмотрение разных расположений точки в пространстве есть ключ к исследованию поведения поверхности отражения, при этом как в целом, так и ограниченной её части сечением указанной выше плоскости и условия минимальности площади поверхности этой ограниченной части [2].

В трёхмерном случае для практических приложений важным является нахождение множества точек, в которых невозможно отражение для любой поляризации падающего луча [3], [4]. Это требование применительно к нашей задаче можно выразить аналитически следующей формулой:

$$[\overrightarrow{M_0M}, [\overrightarrow{SM}, \overrightarrow{PM}]] = \vec{0}$$

Расписывание этого выражения в координатах даёт систему из трёх уравнений, каждое из которых описывает некоторую по-

верхность второго порядка, вид которой зависит от параметра p , и координат точки $M0 - x\theta, y\theta, z\theta$. Совместное решение даёт искомое множество точек. Заметим также, что в найденных нами точках полного неотражения для любой поляризации, в частности, выполняется и условие известного закона полного преломления для плоско поляризованного луча.

Литература

1. Брус Дж., Джиблин П. Кривые и особенности – Москва: Изд-во «Мир», 1988, 262с.
2. Джусту Э. Минимальные поверхности и функции ограниченной вариации – Москва: Изд-во «Мир», 1989, 239с.
3. Сивухин Д. В. Общий курс физики. – Москва: Изд-во «Наука», 1980 – Т. IV. Оптика, 752с.
4. Борн М., Вольф Э. Основы оптики. – М.:Изд-во «Наука», 1973.,713с.

О ПОЧТИ ПЕРИОДИЧЕСКИХ РЕШЕНИЯХ УРАВНЕНИЙ НЕЙТРАЛЬНОГО ТИПА С БЫСТРО ОСЦИЛЛИРУЮЩИМИ ЧЛЕНАМИ

© 2018 Е. В. Иконникова
(Воронеж; uralochka_87@mail.ru)

В настоящей статье рассматривается задача о существовании и единственности почти периодического решения, а также о сходимости решений к стационарному решению для дифференциальных уравнений нейтрального типа:

$$y'(\tau) = f\left(\frac{\tau}{\varepsilon}, y(\tau)\right) + Cy'(\tau - \varepsilon h). \quad (1)$$

Предполагается, что выполнены следующие условия: D1) функция $f : \mathbb{R}^1 \times \mathbb{R}^n \rightarrow \mathbb{R}^n$ непрерывна по совокупности переменных, $\varepsilon \in (0, 1)$; D2) $f(\cdot, u)$ является почти периодической по первой переменной; D3) $f(\xi, \cdot)$ удовлетворяет условию Липшица с константой k_1 по второй переменной; D4) Оператор $C : \mathbb{R}^n \rightarrow \mathbb{R}^n$, $C = \{c_{ij}\delta_{ij}\}$, где δ_{ij} – символы Кронекера и $|c_{ii}| < 1$.

Пусть $Q = [q_{ij}]_{i,j=1}^n$ – квадратная матрица размера $n \times n$; \mathfrak{X} – метрическое пространство; coA – выпуклая оболочка множества $A \subset \mathfrak{X}$; $C(\mathbb{R}^n)$ – пространство непрерывных и ограниченных на $(-\infty, \infty)$ функций $x \in \mathbb{R}^n$ с векторной нормой $\|x\|_{C,n} = colon(\|x_1\|_{C(\mathbb{R})}, \dots, \|x_n\|_{C(\mathbb{R})})$, где $\|x_i\|_{C(\mathbb{R})} = \sup_{t \in \mathbb{R}} |x_i(t)|$ ($i = \overline{1, n}$); $B(\mathbb{R}^n)$ – пространство почти периодических функций $x \in \mathbb{R}^n$ с нормой $\|x\|_{B,n} = \|x\|_{C,n}$.

Пусть функция $g : \mathbb{R}^n \rightarrow \mathbb{R}^n$ локально-липшицева. Через Ω_g обозначим множество точек, в которых g не дифференцируема. Если в точке $y \in \mathbb{R}^n$ функция g дифференцируема, то через $Jg(y)$ будем обозначать матрицу якобиана.

Определение [1, стр. 69]. Пусть $g : \mathbb{R}^n \rightarrow \mathbb{R}^n$ локально-липшицева. Обобщённый якобиан Кларка $\partial g(x)$ функции g в точке x определяется следующим образом:

$$\partial g(x) = co \left\{ \lim_{k \rightarrow \infty} Jg(x_k) : \{x_k\} \subset \mathbb{R}^n, x_k \xrightarrow[k \rightarrow \infty]{} x, x_k \notin \Omega_g \right\}.$$

Пусть функция $f : \mathbb{R}^1 \times \mathbb{R}^n \rightarrow \mathbb{R}^n$ липшицева по второй переменной. Через $\partial f(\xi, u)$ обозначим обобщённый якобиан Кларка по переменной u при фиксированной ξ . Элемент строки с номером i и столбца с номером j матрицы $\partial f(\xi, u)$ обозначен через $\frac{\partial f_i(\xi, u)}{\partial u_j}$. Пусть $\mathfrak{A} = \{\partial f(\xi, u) : \xi \in (-\infty, \infty), u \in \mathbb{R}^n\}$. Обозначим:

$$m_{ii} = \min_{\mathfrak{A}} \frac{\partial f_i(\xi, u)}{\partial u_i}, M_{ii} = \max_{\mathfrak{A}} \frac{\partial f_i(\xi, u)}{\partial u_i} \quad (i = \overline{1, n});$$

$$|M_{ij}| = \max_{\mathfrak{A}} \left| \frac{\partial f_i(\xi, u)}{\partial u_j} \right| \quad (i, j = \overline{1, n}; i \neq j).$$

Замечание. В зависимости от значений M_{ii} на элементы матрицы C накладываются следующие ограничения: 1) $-1 < \frac{-m_{ii}}{M_{ii}-m_{ii}} < c_{ii} < \frac{m_{ii}}{m_{ii}+M_{ii}} < 1$, если $M_{ii} > 0$; 2) $-1 < c_{ii} < \frac{1}{2}$, если $M_{ii} < 0$.

Пусть $u \in \mathbb{R}^n$. Обозначим $F^0(u) = \lim_{T \rightarrow \infty} \frac{1}{T} \int_0^T f(\zeta, u) d\zeta$. Наряду с (1) рассмотрим уравнение:

$$\frac{dy}{d\tau} = \sum_{l=0}^{\infty} C^l F^0(y). \quad (2)$$

Предположим также, что правая часть уравнения (1) удовлетворяет следующему условию:

и) Пусть m_{ii} , M_{ii} , $|M_{ij}|$ конечны при всех $i, j = \overline{1, n}$, причём $M_{ii} \neq 0$. Определим вспомогательную матрицу Q следующим образом. Пусть среди M_{ii} и соответствующих им компонент c_{ii} встречаются числа разных знаков, без ограничения общности можно считать, что существуют $\nu, p, r \in \mathbb{N}$, $1 \leq \nu \leq p \leq r \leq n-1$ такие, что $M_{i_k i_k} > 0, c_{i_k i_k} > 0$ при $i_k = \overline{1, \nu}$, $M_{i_k i_k} > 0, c_{i_k i_k} < 0$ при $i_k = \overline{\nu+1, p}$, $M_{i_k i_k} < 0, c_{i_k i_k} > 0$ при $i_k = \overline{p+1, r}$ и $M_{i_k i_k} < 0, c_{i_k i_k} < 0$ при $i_k = \overline{r+1, n}$. Положим

$$Q = \begin{pmatrix} Q_{ij}^+ |_{i=\overline{1, \nu}, j=\overline{1, \nu}} & Q_{ij}^+ |_{i=\overline{1, \nu}, j=\overline{\nu+1, p}} & Q_{ij}^+ |_{i=\overline{1, \nu}, j=\overline{p+1, r}} & Q_{ij}^+ |_{i=\overline{1, \nu}, j=\overline{r+1, n}} \\ Q_{ij}^- |_{i=\overline{1, \nu}, j=\overline{1, \nu}} & Q_{ij}^- |_{i=\overline{1, \nu}, j=\overline{\nu+1, p}} & Q_{ij}^- |_{i=\overline{1, \nu}, j=\overline{p+1, r}} & Q_{ij}^- |_{i=\overline{1, \nu}, j=\overline{r+1, n}} \\ Q_{ij}^+ |_{i=\overline{p+1, r}, j=\overline{1, \nu}} & Q_{ij}^+ |_{i=\overline{p+1, r}, j=\overline{\nu+1, p}} & Q_{ij}^+ |_{i=\overline{p+1, r}, j=\overline{p+1, r}} & Q_{ij}^+ |_{i=\overline{p+1, r}, j=\overline{r+1, n}} \\ Q_{ij}^- |_{i=\overline{p+1, r}, j=\overline{1, \nu}} & Q_{ij}^- |_{i=\overline{p+1, r}, j=\overline{\nu+1, p}} & Q_{ij}^- |_{i=\overline{p+1, r}, j=\overline{p+1, r}} & Q_{ij}^- |_{i=\overline{p+1, r}, j=\overline{r+1, n}} \end{pmatrix}.$$

Здесь матрица Q записана в виде блоков: $Q_{ij}^+, Q_{ij}^-, \overline{Q}_{ij}^+, \overline{Q}_{ij}^-$ с элементами $q_{ij}^+, q_{ij}^-, \overline{q}_{ij}^+, \overline{q}_{ij}^-$, соответственно. Элементы блоков определены следующим образом: $q_{ii}^+ = \frac{m_{ii}}{M_{ii}} - \frac{c_{ii}}{1-c_{ii}}$ при $i = \overline{1, \nu}$; $q_{ij}^+ = -\frac{|M_{ij}|}{M_{ii}} \frac{1}{1-c_{ii}}$ при $i = \overline{1, \nu}, j = \overline{1, n}, j \neq i$; $q_{ii}^- = \frac{m_{ii}}{M_{ii}} + \frac{c_{ii}}{1-c_{ii}}$ при $i = \overline{\nu+1, p}$; $q_{ij}^- = -\frac{|M_{ij}|}{M_{ii}} \left(1 - \frac{c_{ii}}{1-c_{ii}}\right)$ при $i = \overline{\nu+1, p}, j = \overline{1, n}, j \neq i$; $\overline{q}_{ii}^+ = \frac{M_{ii}}{m_{ii}} \left(1 - \frac{c_{ii}}{1-c_{ii}}\right)$ при $i = \overline{p+1, r}$; $\overline{q}_{ij}^+ = \frac{|M_{ij}|}{m_{ii}} \frac{1}{1-c_{ii}}$ при $i = \overline{p+1, r}, j = \overline{1, n}, j \neq i$; $\overline{q}_{ii}^- = \frac{M_{ii}}{m_{ii}} \frac{1}{1-c_{ii}}$ при $i = \overline{r+1, n}$; $\overline{q}_{ij}^- = \frac{|M_{ij}|}{m_{ii}} \left(1 - \frac{c_{ii}}{1-c_{ii}}\right)$ при $i = \overline{r+1, n}, j = \overline{1, n}, j \neq i$.

Теорема 1. Пусть выполнены условия D1)–D4), и) и пусть все последовательные главные миноры соответствующей мат-

рицы Q положительны. Тогда для любого $\varepsilon > 0$ уравнение (1) имеет единственное почти периодическое решение $y^\varepsilon(\tau)$, причём $\|y^\varepsilon(\tau) - y^*\|_{B, n} \rightarrow 0$ при $\varepsilon \rightarrow 0$, где y^* – стационарное решение усреднённой задачи (2).

Литература

1. Кларк, Фрэнк Оптимизация и негладкий анализ. М.: Наука, 1988. 280 с.

ОБРАТИМОСТЬ РАВНОМЕРНО ИНЪЕКТИВНЫХ И СЮРЪЕКТИВНЫХ ДИФФЕРЕНЦИАЛЬНЫХ ОПЕРАТОРОВ ВТОРОГО ПОРЯДКА

© 2018 Л. Ю. Кабанцова

(Воронеж; dlju@yandex.ru)

Пусть X – комплексное банахово пространство. Рассматриваются следующие функциональные пространства: $C_b = C_b(\mathbb{R}, X)$ – банахово пространство непрерывных ограниченных на \mathbb{R} функций со значениями в пространстве X ; $C_\omega = C_\omega(\mathbb{R}, X)$ – замкнутое подпространство ω -периодических функций из $C_b(\mathbb{R}, X)$; $C_0 = C_0(\mathbb{R}, X)$ – замкнутое подпространство функций из $C_b(\mathbb{R}, X)$, стремящихся к нулю на бесконечности; $C_{b,u} = C_{b,u}(\mathbb{R}, X)$ – замкнутое подпространство равномерно непрерывных функций из $C_b(\mathbb{R}, X)$; $AP = AP(\mathbb{R}, X)$ – замкнутое подпространство почти периодических функций из $C_b(\mathbb{R}, X)$; $AP_\infty = AP_\infty(\mathbb{R}, X)$ – замкнутое подпространство почти периодических на бесконечности функций из $C_{b,u}(\mathbb{R}, X)$.

Далее через $\mathcal{F} = \mathcal{F}(\mathbb{R}, X)$ обозначается одно из перечисленных выше пространств и под $\mathcal{F}^{(k)}$, $k \in \mathbb{N}$, понимается линейное подпространство функций из \mathcal{F} , имеющих k непрерывных производных, причём $x^{(k)} \in \mathcal{F}$.

Пространство \mathcal{F} называется спектрально полным, если ему принадлежат все функции вида $x_0 \exp(i\lambda t)$, $\lambda \in \mathbb{R}$, $x_0 \in X$. Таковыми пространствами являются $C_b, C_{b,u}, AP, AP_\infty$.

В банаховом пространстве $\mathcal{F} = \mathcal{F}(\mathbb{R}, X) \subseteq C_b(\mathbb{R}, X)$ рассматривается линейный дифференциальный оператор

$$L : \mathcal{F}^{(2)} \subset \mathcal{F} \rightarrow \mathcal{F}, \quad L = \frac{d^2}{dt^2} + B_1 \frac{d}{dt} + B_2$$

с областью определения $D(L) = \mathcal{F}^{(2)}$. Операторы B_1, B_2 принадлежат банаховой алгебре $\text{End } X$.

Рассматриваемому оператору L соответствует характеристический многочлен (пучок операторов)

$$H : \mathbb{C} \rightarrow \text{End } X, \quad H(\lambda) = \lambda^2 I + B_1 \lambda + B_2, \quad \lambda \in \mathbb{C}.$$

Следующие две теоремы доказаны для спектрально полного пространства \mathcal{F} .

Теорема 1. *Равномерно инъективный оператор $L : \mathcal{F}^{(2)} \subset \mathcal{F} \rightarrow \mathcal{F}$ обратим.*

Теорема 2. *Сюръективный оператор $L : \mathcal{F}^{(2)} \subset \mathcal{F} \rightarrow \mathcal{F}$ обратим.*

При этом для спектрально неполного пространства $C_0(\mathbb{R}, X)$ имеют место аналогичные теоремы:

Теорема 3. *Равномерно инъективный оператор $L : C_0^{(2)}(\mathbb{R}, X) \subset C_0(\mathbb{R}, X) \rightarrow C_0(\mathbb{R}, X)$ обратим.*

Теорема 4. *Сюръективный оператор $L : C_0^{(2)}(\mathbb{R}, X) \subset C_0(\mathbb{R}, X) \rightarrow C_0(\mathbb{R}, X)$ обратим.*

Для спектрально неполного пространства C_ω теоремы 1 и 2 неверны. Точнее, существуют операторные коэффициенты $B_1, B_2 \in \text{End } X$ такие, что оператор $L : C_\omega^{(2)} \subset C_\omega \rightarrow C_\omega$ является односторонне обратимым.

Построим соответствующие примеры в пространстве $C_\omega(\mathbb{R}, l_2)$, где $\omega = 1$. В l_2 рассматриваются операторы односторонних сдвигов U, V вида $Ue_n = e_{n+1}, Ve_1 = 0, Ve_n = e_{n-1}, n \in \mathbb{N}$, где $\{e_n\}$ – стандартный базис в l_2 . Определим оператор $A = \ln(I - V/2)$. Рассмотрим функцию $\mathcal{H} : \mathbb{R} \rightarrow \text{End } l_2$, определяемую равенством $\mathcal{H}(t) = 2 \exp(At)U$. Коэффициенты оператора $L : C_1^{(2)}(\mathbb{R}, l_2) \subset C_1(\mathbb{R}, l_2) \rightarrow C_1(\mathbb{R}, l_2)$ задаются следующим образом: $B_1 = -2A, B_2 = A^2$.

Вводится операторнозначная функция $G : \mathbb{R} \rightarrow \text{End } l_2$, которая на $[0, 1]$ задаётся по формуле

$$G(t) = \int_0^t \mathcal{H}(t-s)\mathcal{H}(s) ds + \int_t^1 \mathcal{H}(1+t-s)\mathcal{H}(s) ds, \quad t \in [0, 1],$$

и периодически продолжается на \mathbb{R} .

Теорема 5. *Оператор $L : C_1^{(2)}(\mathbb{R}, l_2) \rightarrow C_1(\mathbb{R}, l_2)$ обратим справа, но не является обратимым. Одним из правых обратных является интегральный оператор*

$$((L^{-1})_r y)(t) = \int_0^1 G(t-s)y(s) ds, \quad t \in \mathbb{R}, \quad y \in C_1(\mathbb{R}, l_2).$$

В условиях следующей теоремы полагается $A = \ln(I - U/2), \mathcal{H}(t) = 2V \exp(At), t \in \mathbb{R}$.

Теорема 6. *Оператор $L : C_1^{(2)}(\mathbb{R}, l_2) \rightarrow C_1(\mathbb{R}, l_2)$ обратим слева, но не является обратимым. Одним из левых обратных является интегральный оператор*

$$((L^{-1})_l y)(t) = \int_0^1 G(t-s)y(s) ds, \quad t \in \mathbb{R}, \quad y \in C_1(\mathbb{R}, l_2).$$

Теорема 7. *Оператор $L : C_\omega^{(2)} \subset C_\omega \rightarrow C_\omega$ сюръективен точно тогда, когда операторы $H(ip\kappa) = -(p\kappa)^2 I + ip\kappa B_1 + B_2, \kappa = 2\pi/\omega, p \in \mathbb{Z}$, сюръективны.*

Оператор $L : C_\omega^{(2)} \subset C_\omega \rightarrow C_\omega$ инъективен точно тогда, когда операторы $H(ip\kappa) = -(p\kappa)^2 I + ip\kappa B_1 + B_2, \kappa = 2\pi/\omega, p \in \mathbb{Z}$, инъективны.

Оператор $L : C_\omega^{(2)} \subset C_\omega \rightarrow C_\omega$ обратим точно тогда, когда выполнено условие

$$\sigma(H) \cap (i\kappa\mathbb{Z}) = \emptyset,$$

(т.е. спектр пучка H не содержит точек мнимой оси $i\mathbb{R}$ вида $i2\pi n/\omega, n \in \mathbb{Z}$).

Литература

1. Баскаков А. Г., Кабанцова Л. Ю., Коструб И. Д., Смагина Т. И. Линейные дифференциальные операторы и операторные матрицы второго порядка. Дифференц. уравнения. 2017. Т. 53. Вып. 1. С. 10-19.

**СУЩЕСТВОВАНИЕ ПЕРИОДИЧЕСКОГО
РЕШЕНИЯ У НЕЛИНЕЙНЫХ
ДИФФЕРЕНЦИАЛЬНЫХ УРАВНЕНИЙ ВЫСШИХ
ПОРЯДКОВ**

© 2018 В. К. Каверина, А. И. Перов
(Воронеж; lera_evk@mail.ru, anperov@mail.ru)

В работе изучается вопрос существования периодических решений у возмущённого дифференциального уравнения. Полученные теоремы навеяны проблемой В.И. Зубова [1], [3, с. 220] и связаны с понятиями асимптотической устойчивости в целом и устойчивости по Дирихле.

Рассмотрим обыкновенное нелинейное дифференциальное скалярное уравнение n -го порядка следующего вида

$$x^{(n)} = f(x, \dot{x}, \dots, x^{(n-1)}), \quad (1)$$

где $f(x_1, x_2, \dots, x_n) : \mathbb{R} \times \dots \times \mathbb{R}$ (n -раз) $\rightarrow \mathbb{R}$ обладает следующими свойствами

- 1⁰. $f(0, \dots, 0) = 0$,
- 2⁰. $f(x_1, 0, \dots, 0) \neq 0$ при $x_1 \neq 0$,
- 3⁰. $f(x_1, x_2, \dots, x_n)$ непрерывная функция,
- 4⁰. $f(x_1, x_2, \dots, x_n)$ локально липшицева

$$\|f(x_1, x_2, \dots, x_n) - f(y_1, y_2, \dots, y_n)\| \leq \sum_{i=1}^n l_i |x_i - y_i|, \quad (2)$$

где $x, y \in K$, где K – любое ограниченное множество в фазовом пространстве \mathbb{R}^n , причём $l_i = l_i(K)$, $i = 1, \dots, n$.

Одно уравнение n -го порядка (1) равносильно системе n уравнений первого порядка

$$\dot{x}_1 = x_2, \dot{x}_2 = x_3, \dots, \dot{x}_{n-1} = x_n, \dot{x}_n = f(x_1, x_2, \dots, x_n), \quad (3)$$

или

$$\dot{x} = F(x), \quad (4)$$

где $x \in \mathbb{R}^n$, $F(x) : \mathbb{R}^n \rightarrow \mathbb{R}^n$ определяемое естественным образом.

Наряду с уравнением (1) рассмотрим возмущённое уравнение

$$x^{(n)} = f(x, \dot{x}, \dots, x^{(n-1)}) + h(t), \quad (5)$$

где $h(t) : \mathbb{R} \rightarrow \mathbb{R}$ непрерывная ω -периодическая функция: $h(t + \omega) = h(t)$, где $\omega > 0$ – некоторое положительное число.

Это уравнение равносильно периодически возмущённой системе

$$\dot{x} = F(x) + \mathbf{h}(t),$$

где $\mathbf{h}(t)$ – непрерывная ω -периодическая векторная функция: $\mathbf{h}(t + \omega) = \mathbf{h}(t)$, $\mathbf{h}(t) = \text{col}(0, \dots, 0, h(t)) : \mathbb{R} \rightarrow \mathbb{R}^n$.

Пусть выполнены ещё два условия:

5⁰. Любое решение $x(t)$ уравнения (1) определено при всех $t : 0 \leq t < +\infty$. (Это относится и к системе (4).)

6⁰. Дифференциальное уравнение (1) асимптотически устойчиво в целом, т.е. её нулевое решение $x(t) \equiv 0$ устойчиво и для любого другого решения $x(t) : x(t), \dot{x}(t), \dots, x^{(n-1)}(t) \rightarrow 0$ при $t \rightarrow \infty$ (это относится и к системе (4)).

Теорема 1. *Рассмотрим дифференциальное уравнение (1) при условиях 1⁰-6⁰. Тогда при любой непрерывной ω -периодической функции $h(t)$ периодически возмущённое дифференциальное уравнение (5) имеет по крайней мере одно ω -периодическое решение $x(t)$*

$$x(t + \omega) = x(t)$$

(вынужденное колебание), если выполнено условие

$$f(\mathbb{R}, 0, \dots, 0) = \mathbb{R}.$$

Пусть выполнены следующие три условия

7⁰. Любое решение $x(t)$ уравнения (1) определено при всех t , $-\infty < t < +\infty$.

8⁰. Любое решение $x(t)$ является ограниченным вместе с производными до $(n - 1)$ -го порядка включительно

$$\|x(t)\| \leq c_1, \|\dot{x}(t)\| \leq c_2, \dots, \|x^{(n-1)}(t)\| \leq c_n, \quad -\infty < t < +\infty.$$

9⁰. Предположим, что периоды всех собственных колебаний системы (3) (см. также (4)) ограничены снизу

$$0 < \sigma_0 \leq \sigma.$$

Теорема 2. Рассмотрим дифференциальное уравнение (1) при выполнении условий 1⁰-4⁰ и 7⁰-9⁰. Тогда при любой непрерывной ω -периодической функции $h(t)$ периодически возмущённое дифференциальное уравнение (5) имеет по крайней мере одно ω -периодическое решение $x(t)$

$$x(t + \omega) = x(t)$$

(вынужденное колебание), если период ω достаточно мал

$$0 < \omega < \sigma_0$$

и

$$f(\mathbb{R}, 0, \dots, 0) = \mathbb{R}.$$

Литература

1. Евченко В. К. Об одной задаче из теории колебаний. - Вестник Тамбовского университета. - Тамбов: 2015. - Том 20, вып. 5. - С. 1136-1137.
2. Боровских А. В., Перов А. И. Лекции по обыкновенным дифференциальным уравнениям. Москва-Ижевск: Регулярная и хаотическая динамика, 2004. - 540 с.
3. Зубов В. И. Теория колебаний. М.: Высшая школа, 1979. - 400 с.
4. Перов А. И., Евченко В. К. Метод направляющих функций. Воронеж: Издательско-полиграфический центр ВГУ, 2012. - 182 с.

НЕКОТОРЫЕ МЕТОДЫ ЧИСЛЕННОГО РЕШЕНИЯ ЧАСТИЧНО ИНТЕГРАЛЬНОГО УРАВНЕНИЯ РОМАНОВСКОГО

© 2018 В. А. Калитвин

(Липецк; kalitvin@mail.ru)

Будем рассматривать частично интегральное уравнение

$$x(t, s) = \int_a^b m(t, s, \sigma)x(\sigma, t)d\sigma + f(t, s) \equiv (Mx)(t, s) + f(t, s) \quad (1)$$

с непрерывными заданными функциями $f(t, s)$ и $m(t, s, \sigma)$, где $t, s, \sigma \in [a, b]$.

Следующая схема обоснована В.И. Романовским в [1] и применима для численного решения уравнения (1).

Отрезок $[a, b]$ разобьём на части длины δ точками $t_i = s_i = \sigma_i$ ($i = 0, \dots, n; t_0 = s_0 = \sigma_0 = a, t_n = s_n = \sigma_n = b$). Положим $x_{kl} = x(t_k, s_l)$, $f_{kl} = f(t_k, s_l)$, $m_{hkl} = m(t_k, s_l, \sigma_h)$ и через Δ обозначим определитель системы

$$x_{kl} = f_{kl} + \delta \sum_{h=1}^n x_{hk} m_{hkl} \quad (k, l = 1, \dots, n). \quad (2)$$

Этот определитель имеет размер $n^2 \times n^2$, а его строки и столбцы могут быть занумерованы двойными индексами

$$ih = 11, 12, \dots, 1n, 21, 22, \dots, 2n, \dots, n1, n2, \dots, nn,$$

$$fg = 11, 12, \dots, 1n, 21, 22, \dots, 2n, \dots, n1, n2, \dots, nn.$$

Применение обозначений $a_{ih|kk} = m_{ihk}$, $a_{ih|fg} = 0$ ($h \neq f$),

$$e_{ih|fg} = \begin{cases} 1, & \text{если } i = f, h = g, \\ 0, & \text{если } i \neq f \text{ или } h \neq g, \end{cases}$$

приводит к равенству $\Delta = |e_{ih|fg} - \delta a_{ih|fg}| = |e_{pq} - \delta a_{pq}|$, где $p = ih, q = fg$. Пусть Δ_{pq} — минор определителя Δ , соответствующий элементу $e_{pq} - \delta a_{pq}$. При $\Delta \neq 0$ система (2) имеет единственное решение

$$x_p = \frac{1}{\Delta} \sum_q \Delta_{pq} f_q = \frac{1}{\Delta} \sum_{f,g=1}^n \Delta_{ih|fg} f_{fg} =$$

$$= \frac{\Delta_{pp}}{\Delta} f_p + \frac{1}{\Delta} \sum_{g=1}^n \Delta_{ih|gi} f_{gi} + \frac{1}{\Delta} \sum_q' \Delta_{pq} f_q, \quad (3)$$

где \sum' обозначает суммирование по всем q , кроме $q = p$ и $q = gi (g = 1, 2, \dots, n)$.

Если теперь $n \rightarrow \infty$, то система (2) аппроксимирует уравнение (1), а решение (3) стремится к решению уравнения (1) [1]. Таким образом, численное решение уравнения (1) может быть найдено по формуле (3).

Отметим, что формула (3) получается при условии $\Delta \neq 0$. При достаточно большом n это условие означает, что $1 \notin \sigma(M)$, где через $\sigma(M)$ обозначен спектр оператора M .

Ещё один метод численного решения уравнения (1) основан на численном решении системы интегральных уравнений Фредгольма с параметром t

$$\begin{cases} y(t, s) = \int_a^b k(t, s, \sigma) y(t, \sigma) d\sigma - \int_a^b l(t, s, \sigma) z(t, \sigma) d\sigma + g(t, s), \\ z(t, s) = \int_a^b l(t, s, \sigma) y(t, \sigma) d\sigma - \int_a^b k(t, s, \sigma) z(t, \sigma) d\sigma + h(t, s) \end{cases} \quad (4)$$

при условии $y(t, s) = y(s, t)$, $z(t, s) = -z(s, t)$. на неизвестные функции.

Действительно, система (4) с приведённым дополнительным условием получается из уравнения (1) с применением обозначений $y(t, s) = \frac{1}{2}(x(t, s) + x(s, t))$, $z(t, s) = \frac{1}{2}(x(t, s) - x(s, t))$, $g(t, s) = \frac{1}{2}(f(t, s) + f(s, t))$, $h(t, s) = \frac{1}{2}(f(t, s) - f(s, t))$, $k(t, s, \sigma) = \frac{1}{2}(m(t, s, \sigma) + m(s, t, \sigma))$, $l(t, s, \sigma) = \frac{1}{2}(m(t, s, \sigma) - m(s, t, \sigma))$.

С применением квадратурных формул система (4) с дополнительным условием заменяется системой линейных алгебраических уравнений. Например, при использовании формулы левых прямоугольников отрезок $[a, b]$ разбивается на n равных частей точками $t_i = s_i = \sigma_i = a + ih$, где $h = (b - a)/n$, $i = 0, 1, \dots, n$, а система (4) заменяется системой

$$\begin{cases} y_{ij}(n) = h \left(\sum_{p=0}^{n-1} k_{ijp} y_{ip}(n) - \sum_{p=0}^{n-1} l_{ijp} z_{ip}(n) \right) + g_{ij}, \\ z_{ij}(n) = h \left(\sum_{p=0}^{n-1} l_{ijp} y_{ip}(n) - \sum_{p=0}^{n-1} k_{ijp} z_{ip}(n) \right) + h_{ij}, \end{cases} \quad (5)$$

где $k_{ijp} = k(t_i, s_j, \sigma_p)$, $l_{ijp} = l(t_i, s_j, \sigma_p)$, $g_{ij} = g(t_i, s_j)$, $h_{ij} = h(t_i, s_j)$ ($i, j, p = 0, 1, \dots, n - 1$).

Система (5) решается при каждом фиксированном $i = 0, 1, \dots, n - 1$, т.е. её решение сводится к решению n систем линейных алгебраических уравнений [3]. Так как при каждом фиксированном $t \in [a, b]$ система (4) есть система линейных интегральных уравнений с вполне непрерывными интегральными операторами, то при $n \rightarrow \infty$ решение $(y_{ij}^{(n)}, z_{ij}^{(n)})$ системы (5) стремится к (y_{ij}, z_{ij}) , где $y_{ij} = y(t_i, s_j)$, $z_{ij} = z(t_i, s_j)$.

Проверка дополнительного условия сводится к оценке малости числа $\delta = \max_{ij} (|y_{ij} - y_{jj}| + |z_{ij} + z_{jj}|)$. Если δ достаточно мало, то приближённые значения решения уравнения (3) в точках $(t_i, s_j) (i, j = 0, 1, \dots, n - 1)$ вычисляются по формуле $x(t_i, s_j) = y(t_i, s_j) + z(t_i, s_j) (i, j = 0, 1, \dots, n - 1)$.

Отметим, что непосредственное применение квадратурных формул к уравнению (1) с непрерывными заданными функциями $f(t, s)$ и $m(t, s, \sigma)$ вызывает трудности, связанные с тем, что оператор M в уравнении (1) не является вполне непрерывным, а известные обоснования метода механических квадратур для интегральных уравнений Фредгольма используют полную непрерывность интегральных операторов, определяющих такие уравнения.

Однако, если $1 \notin \sigma(M^2)$, то метод механических квадратур применяется не к уравнению (1), а к эквивалентному ему обратимому уравнению

$$x(t, s) = (M^2 x)(t, s) + (M f)(t, s) + f(t, s) \quad (6)$$

с вполне непрерывным интегральным оператором M^2 . При этом используется формула

$$\int_a^b \int_a^b z(t, s) dt ds = \sum_{i=1}^P \sum_{j=1}^Q \gamma_{ijPQ} z(t_i, s_j) + r_{PQ}(z), \quad (7)$$

где $a \leq t_1 < t_2 < \dots < t_P \leq b, a \leq s_1 < s_2 < \dots < s_Q \leq b$. Предполагается, что квадратурный процесс (7) сходится, т.е. для любой непрерывной функции $f \in C(D)$ выполняется условие $r_{PQ}(z) = \int_a^b \int_a^b z(t, s) dt ds - \sum_{i=1}^P \sum_{j=1}^Q \gamma_{ijPQ} z(t_i, s_j) \rightarrow 0$ при $P, Q \rightarrow \infty$.

Уравнение (6) запишем в виде

$$x(t, s) = \int_a^b \int_a^b k(t, s, \sigma, \sigma_1) x(\sigma_1, \sigma) d\sigma_1 d\sigma + g(t, s), \quad (8)$$

где $k(t, s, \sigma, \sigma_1) = m(t, s, \sigma) m(\sigma, t, \sigma_1)$, а функция $g(t, s)$ определяется равенством $g(t, s) = \int_a^b m(t, s, \sigma) f(\sigma, t) d\sigma + f(t, s)$.

Полагая в (7) $t = t_p, s = s_q$ и заменяя интеграл по формуле $\int_a^b \int_a^b k(t_p, s_q, \sigma, \sigma_1) x(\sigma_1, \sigma) d\sigma_1 d\sigma = \sum_{i=1}^P \sum_{j=1}^Q \gamma_{ijPQ} k_{pqij} x(t_i, s_j) + r_{pqPQ}$, где $k_{pqij} = k(t_p, s_q, t_i, s_j)$, а r_{pqPQ} — остаток, получим систему, после отбрасывания остатков в уравнениях которой будем иметь систему уравнений для приближенных значений x_{pq} функции x в точках (t_p, s_q) ($p = 1, \dots, P; q = 1, \dots, Q$):

$$x_{pq} = \sum_{i=1}^P \sum_{j=1}^Q \gamma_{ijPQ} k_{pqij} x_{ij} + g(t_p, s_q) \quad (p = 1, \dots, P; q = 1, \dots, Q), \quad (9)$$

где $x_{ij} = x(t_i, s_j)$. В силу [2] справедлива

Теорема 1. Пусть выполнены условия:

- 1) при каждом P и Q коэффициенты γ_{ijPQ} формулы (7) положительны и существует такое число G , что $\gamma_{ijPQ} \leq G$;
- 2) процесс (7) сходится;
- 3) $x_0 \in C$ — решение уравнения (8).

Тогда при достаточно больших P и Q система (9) имеет решение x_{pq} ($p = 1, \dots, P; q = 1, \dots, Q$),

$$\max_{1 \leq p \leq P, 1 \leq q \leq Q} |x_{pq} - x_0(t_p, s_q)| \rightarrow 0 \text{ при } P, Q \rightarrow \infty,$$

а скорость сходимости оценивается неравенствами

$$c_1 R_{PQ} \leq \max_{1 \leq p \leq P, 1 \leq q \leq Q} |x_{pq} - x_0(t_p, s_q)| \leq c_2 R_{PQ}, \text{ где } c_1 \text{ и } c_2 - \text{положительные постоянные,}$$

$$R_{PQ} = \max_{1 \leq p \leq P, 1 \leq q \leq Q} |r_{PQ}(z_{pqPQ})|,$$

$$z_{pqPQ}(t, s) = k(t_p, s_q, t, s) x_0(t, s).$$

Аналитическое приближение $x_{pq}(t, s)$ к решению $\tilde{x}(t, s)$ уравнения (8) естественно определить равенством

$$x_{pq}(t, s) = hg \sum_{i=1}^P \sum_{j=1}^Q \gamma_{ijPQ} k(t, s, t_i, s_j) x_{ij} + g(t, s).$$

Литература

1. Romanovskij V.I. Sur une classe d'equations integrales lineares // Acta Math., 1932. - Vol. 59. - P. 99-208.
2. Вайникко Г.М. Возмущённый метод Галёркина и общая теория приближённых методов для нелинейных уравнений // Журнал вычислительной математики и математической физики, 1967. - Т. 7, № 4. - С. 723-751.
3. Калитвин А.С., Калитвин В.А. Один метод численного решения интегрального уравнения Романовского двухсвязных марковских цепей // Обозрение прикладной и промышленной математики, 2009. - Т. 16, вып. 1. - С. 115-116.

**ПРИМЕРЫ СЛОЕНИЙ ЛИУВИЛЛЯ
ТОПОЛОГИЧЕСКИХ БИЛЛИАРДОВ,
ОГРАНИЧЕННЫХ ДУГАМИ СОФОКУСНЫХ
КВАДРИК НА ПЛОСКОСТИ МИНКОВСКОГО**

© 2018 *Е. Е. Каргинова*
(Москва; *karginov13@gmail.com*)

Определение 1. *Плоскостью Минковского называется \mathbf{R}^2 со скалярным произведением*

$$\langle x, y \rangle = x_1 y_1 - x_2 y_2$$

Рассмотрим на плоскости Минковского эллипс \mathcal{E} , задаваемый соотношением:

$$\mathcal{E}: \frac{x^2}{a} + \frac{y^2}{b} = 1$$

Здесь $a > b > 0$ и $\lambda \in \mathbf{R}$ - вещественные числа. Софокусное семейство квадрик C_λ задаётся уравнением

$$C_\lambda: \frac{x^2}{a - \lambda} + \frac{y^2}{b + \lambda} = 1 \quad (1)$$

В. Драгович и М. Раднович в работе [2] исследовали бильярд в эллипсе на плоскости Минковского. Для описания топологии слоения Лиувилля ими был применён метод Фоменко-Цишанга, заключающийся в нахождении графа с метками, который является инвариантом интегрируемой системы и полностью определяет топологический тип его слоения Лиувилля. Данный подход подробно изложен в [1].

Определение 2. *Простым бильяродом назовём двумерное, связное, плоское, компактное многообразие с кусочно-гладким краем, состоящим из сегментов квадрик семейства (1), попарно пересекающихся под углами, не превышающими π .*

Определение 3. *Топологическим бильяродом называем двумерное ориентируемое многообразие с кусочно-гладкой метрикой Минковского, полученное отождествлением (склеивкой) простых бильяродов вдоль некоторых выпуклых или прямолинейных сегментов.*

Данная конструкция была предложена В. В. Ведюшкиной в работе [3].

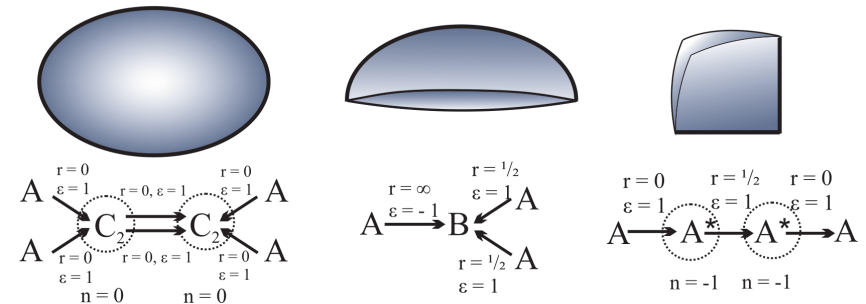


Рис. 1. Инварианты Фоменко-Цишанга для указанных топологических бильяродов.

Определим отражение в топологическом бильярде следующим образом - при попадании на границу склейки точка продолжает движение по другому листу, а при попадании в угол или ребро, не являющееся ребром склейки, точка продолжает движение так же, как и в случае плоской области.

При таком отражении сохраняется λ - каустика траектории. Имеем два первых интеграла - λ и квадрат евклидовой длины вектора скорости v_E . Поскольку эти интегралы функционально независимы и находятся в инволюции, простой и топологический бильяроды интегрируемы по Лиувиллю.

Ограничивая систему на поверхность уровня интеграла v_E , получим трёхмерное многообразие, называемое изоэнергетической поверхностью Q^3 . В зависимости от изменения λ оно расслаивается на двумерные поверхности.

Предложение 1. *На рис.1 изображены инварианты Фоменко-Цишанга изоэнергетических многообразий следующих топологических бильяродов: два склеенных по границе эллипса, два склеенных по выпуклой части границы половины эллипса и две области, полученные пересечением двух эллипсов на плоскости*

Минковского и координатных осей, склеенные по прямым сегментам границы.

Исследование выполнено за счёт гранта Российского научно-го фонда (проект №17-11-01303)

Литература

1. Болсинов А. В., Фоменко А. Т. Интегрируемые гамильтоновы системы. Геометрия, топология, классификация. Ижевск НИЦ «Регулярная и хаотическая динамика», 1999. - Т.1

2. Драгович, В., Раднович, М. Топологические инварианты эллиптических билиардов и геодезических потоков на эллипсоиде. Фундаментальная и прикладная математика. - 2015. - Т. 20(2), - С. 51-64.

3. Ведюшкина В.В. Топологическая классификация билиардов в локально плоских областях, ограниченных дугами софокусных квадрик, Матем. сб., 206:10 (2015), 127-176

ТОПОЛОГИЯ СЛОЕНИЙ ЛИУВИЛЛЯ ФАЗОВОГО ПРОСТРАНСТВА СЛУЧАЯ

© 2018 В. А. Кубкало

(Москва, МГУ им. М.В. Ломоносова; *slava.kibkalo@gmail.com*)

1. Рассмотрим вполне интегрируемую по Лиувиллю система $v = \text{sgrad}H$ на фазовом пространстве.

На симплектическом (M^4, ω) такие системы имеют два инволютивных, функционально независимых первых интеграла H, K с полными потоками. Фазовое пространство расслаивается на двумерные неособые торы и особые слои — совместные уровни первых интегралов. Почти все траектории реализуют условно-периодическую обмотку тора.

В работах А.Т. Фоменко и его школы исследовались свойства таких слоений на трёхмерных поверхностях Q^3 [1]. Согласно теореме Фоменко-Цишанга, два слоения на неособых Q_1^3 и Q_2^3 эквивалентны \Leftrightarrow совпадает их инвариант Фоменко-Цишанга. Он является графом с числовыми метками (r, ε, n) , вершины которого соответствуют особым слоям, а ребра — семействам неособых. Лиувиллев анализ (их вычисление) для классических систем проводился многими авторами.

2. Гамильтоновы системы порождают динамические системы на орбитах коприсоединенного представления алгебр Ли. Ряд новых систем получается из классических «возмущением» гамильтониана и скобки Ли–Пуассона. Например, И.В. Комаров [2] вложил (при $\varkappa = 0$) случай Ковалевской на $e(3)$ в семейство динамических систем на пучке алгебр Ли $e(3, 1) - e(3) - so(4)$ на $\mathbb{R}^6(\mathbf{J}, \mathbf{x})$ со скобками Пуассона–Ли:

$$\{J_i, J_j\} = \varepsilon_{ijk} J_k, \quad \{J_i, x_j\} = \varepsilon_{ijk} x_k, \quad \{x_i, x_j\} = \varkappa \varepsilon_{ijk} J_k,$$

$\varepsilon_{ijk} = \text{sgn}(\{123\} \rightarrow \{ijk\})$. При $\varkappa > 0$ имеем алгебру $so(4)$. Орбита является совместным уровнем функций Казимира

$$f_1 = (x_1^2 + x_2^2 + x_3^2) + \varkappa(J_1^2 + J_2^2 + J_3^2), \quad f_2 = x_1 J_1 + x_2 J_2 + x_3 J_3.$$

Гамильтониан H и дополнительный интеграл K имеют вид

$$H = J_1^2 + J_2^2 + 2J_3^2 + 2c_1 x_1,$$

$$K = (J_1^2 - J_2^2 - 2c_1 x_1 + \varkappa c_1^2)^2 + (2J_1 J_2 - 2c_1 x_2)^2.$$

3. При $\varkappa > 0$ автором классифицированы слоения неособых изоэнергетических $Q_{a,b,h}^3 = \{f_1 = a, f_2 = b, H = h\}$.

Теорема 1. 1) В системе Ковалевской на $so(4)$ существует ровно 27 классов L_1, \dots, L_{27} лиувиллево неэквивалентных слоений на связных компонентах неособых $Q_{a,b,h}^3$.

2) $\mathbb{R}_{a,b,h}^3$ разбито на 54 связных открытых множества с фиксированным классом слоения на $Q_{a,b,h}$ и особое \mathbb{A}^2 .

Эквивалентность слоений двух систем на Q^3 означает совпадение замыканий их решений при данных энергиях.

Теорема 2. Следующие слоения интегрируемых систем эквивалентны слоениям L_i на $Q_{a,b,h}^3$ Ковалевской на $so(4)$

1) случай Ковалевской на $e(3)$ моделируется полностью: A, \dots, J (см. [3]) эквивалентны $L_i, i \in \{1, 12, 3, 4, 15, 27, 24, 20, 24, 18\}$,

2) Ковалевская–Яхьи: h_{10} и h_2 эквивалентны L_{23} и L_2 ,

- 3) Клебш: 1, 2, 6, 7 эквивалентны L_1, L_2, L_9, L_{10} ,
- 4) Соколов на $e(3)$: A, B, F эквивалентны L_1, L_2, L_4 ,
- 5) интегрируемые бильярды в софокусных квадратах со склейками по выпуклым и невыпуклым дугам границы: $A'_0, A_2, A_1, A_0, \Delta_\alpha(A_1 + A_1)$ (см. [5]) моделируют L_1, L_2, L_6, L_8, L_7 .

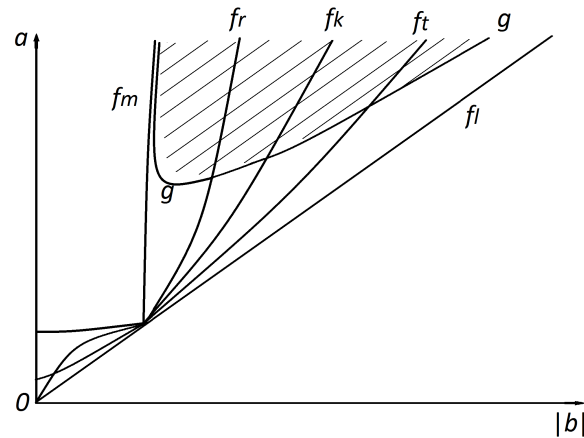


Рис. 1. Случай $e(3)$ “вложен” в случай $so(4)$.

Каждая орбита (a, b) задаётся значениями f_1, f_2 , ей соответствует бифуркационная диаграмма отображения момента Σ ([4]). При $\varkappa > 0$ для орбит (a, b) с $a > g(b)$ особые точки Σ , не встречавшиеся при $\varkappa = 0$, лежат в области $\{h > h_0(a, b)\}$, а остальные — в $\{h < h_0(a, b)\}$. Т.е. случай Ковалевской с $\varkappa = 0$ в $a, b > 0$ можно послонно отождествить с системой $\varkappa > 0\{a > g(b), h < h_0(a, b)\}$.

Литература

1. Болсинов А.В., Фоменко А.Т. Интегрируемые гамильтоновы системы. Геометрия, топология, классификация. Ижевск.: Издат. дом “Удмурт. ун-т”, 1999.

2. Комаров И.В. Базис Ковалевской для атома водорода. ТМФ 1981. 47 № 1. 67–72.

3. Болсинов А.В., Рихтер П.Х., Фоменко А.Т. Метод круговых молекул и топология волчка Ковалевской. Матем. сб. 2000. 191, № 2. 3–42.

4. Козлов И.К. Топология слоения Лиувилля для интегрируемого случая Ковалевской на алгебре Ли $so(4)$. Матем. сб. 2014. 205, № 4. 79–120.

5. Ведюшкина В.В. Слоение Лиувилля невыпуклых топологических бильярдов. ДАН 2018. 418 № 1.

ТОПОЛОГИЧЕСКИЙ АНАЛИЗ ЗАДАЧИ О ГЕОДЕЗИЧЕСКОМ ПОТОКЕ ЭЛЛИПСОИДА В ПОЛЕ УПРУГОЙ СИЛЫ

© 2018 И. Ф. Кобцев

(Москва; int396.kobtsev@mail.ru)

Как известно [1], геодезический поток двумерного эллипсоида в \mathbb{R}^3

$$\frac{x^2}{a} + \frac{y^2}{b} + \frac{z^2}{c} = 1, \quad a > b > c > 0$$

является вполне интегрируемой по Лиувиллю задачей. Класс интегрируемых задач о движении материальной точки по эллипсоиду существенно расширяется, если добавить потенциальную силу, действующую на точку. В [2] показано, что введение в исходную систему силы с потенциалом более общего вида

$$\frac{k}{2} (x^2 + y^2 + z^2) + \frac{\alpha}{x^2} + \frac{\beta}{y^2} + \frac{\gamma}{z^2}$$

сохраняет интегрируемость задачи.

Исследование проводилось как для притягивающей силы ($k > 0$), так и для отталкивающей ($k < 0$).

Задачу о движении точки по эллипсоиду под действием упругой силы можно исследовать с точки зрения гамильтонова формализма. Поскольку в рассматриваемой системе нет диссипации энергии, полная механическая энергия точки

$$H = \frac{1}{2} (\dot{x}^2 + \dot{y}^2 + \dot{z}^2) + \frac{k}{2} (x^2 + y^2 + z^2)$$

является интегралом движения. Следовательно, топологию слоения Лиувилля можно описывать изоэнергетическими инвариантами, определяемыми для многообразия постоянной энергии $Q_h^3 = \{H = h\}$. Кроме того, исследуемая система имеет две степени свободы; для таких гамильтоновых систем в [3] построена соответствующая теория и классификация особенностей.

Результаты представлены в виде изоэнергетических инвариантов — молекул Фоменко–Цишанга; это удобный и наглядный способ. Исследование проводится алгебраическим методом, предложенным М.П. Харламовым в [4]. Использование такого подхода значительно упрощает вычисления; это было наглядно показано при анализе других задач классической механики [5].

В результате исследования задачи о геодезическом потоке эллипсоида в поле упругой силы получены новые изоэнергетические молекулы Фоменко–Цишанга, проведена топологическая классификация слоений Лиувилля. Также обнаружено, что лиувиллево эквивалентны некоторым другим задачам динамики твёрдого тела.

Литература

1. Якоби К. Лекции по динамике. Пер. с нем. М.; Л.: Гл. ред. общетехн. лит-ры, 1936.
2. Козлов В.В. Некоторые интегрируемые обобщения задачи Якоби о геодезических на эллипсоиде // Прикладная математика и механика, том 59, вып. 1, 1995.
3. Болсинов А.В., Фоменко А.Т. Интегрируемые гамильтоновы системы. Геометрия, топология, классификация. Ижевск: Издательский дом «Удмуртский университет», 1999.
4. Харламов М.П. Топологический анализ и булевы функции. Методы и приложения к классическим системам // Нелинейная динамика. - 2010. - Том 6. - N.4 - С. 769–805.
5. Николаенко С. С. Топологическая классификация интегрируемого случая Горячева в динамике твёрдого тела // Математический сборник. - Том 207. - N.1.

АПРИОРНЫЕ ОЦЕНКИ РЕШЕНИЙ КРАЕВЫХ ЗАДАЧ ДЛЯ ВЫРОЖДАЮЩИХСЯ ЭЛЛИПТИЧЕСКИХ УРАВНЕНИЙ ВЫСОКОГО ПОРЯДКА ¹

© 2018 П. А. Ковалевский
(Воронеж)

Рассмотрим функцию $\alpha(t)$, $t \in R_+^1$, для которой $\alpha(+0) = \alpha'(+0) = 0$, $\alpha(t) > 0$ при $t > 0$, $\alpha(t) = \text{const}$ для $t \geq d$ при некотором $d > 0$. Рассмотрим интегральное преобразование

$$F_\alpha[u(t)](\eta) = \int_0^{+\infty} u(t) \exp(i\eta \int_t^d \frac{d\rho}{\alpha(\rho)}) \frac{dt}{\sqrt{\alpha(t)}},$$

определённое, например, на функциях $u(t) \in C_0^\infty(R_+^1)$. Свойства этого преобразования доказаны в [1]–[5]. Для преобразования F_α справедлив аналог равенства Парсевала $\|F_\alpha[u](\eta)\|_{L_2(R^1)} = \sqrt{2\pi} \|u\|_{L_2(R_+^1)}$, что даёт возможность расширить это преобразование до непрерывного преобразования, осуществляющего гомеоморфизм пространств $L_2(R^1)$ и $L_2(R_+^1)$. Это равенство позволяет также рассмотреть преобразование F_α на некоторых классах обобщённых функций. Для расширенного таким образом преобразования F_α сохраним старое обозначение. Обозначим через F_α^{-1} обратное к F_α преобразование. Это преобразование можно записать в виде $F_\alpha^{-1}[w(\eta)](t) = \frac{1}{\sqrt{\alpha(t)}} F_{\eta \rightarrow \tau}^{-1}[w(\eta)] \Big|_{\tau=\varphi(t)}$, где

$F_{\eta \rightarrow \tau}^{-1}$ — обратное преобразование Фурье. В [1] показано, что на функциях $u(t) \in C_0^\infty(\bar{R}_+^1)$ выполняются соотношения $F_\alpha[D_{\alpha,t}^j u](\eta) = \eta^j F_\alpha[u](\eta)$, $j = 1, 2, \dots$, где $D_{\alpha,t} = \frac{1}{i} \sqrt{\alpha(t)} \partial_t \sqrt{\alpha(t)}$, $\partial_t = \frac{\partial}{\partial t}$.

¹Работа выполнена при финансовой поддержке Министерства образования и науки РФ (проект 14.Z50.31.0037).

Определение 1. Пространство $H_{s,\alpha}(R_+^n)$ (s – действительное число) состоит из всех функций, для которых конечна норма

$$\|v, |p|\|_{s,\alpha}^2 = \int_{R^n} (|p|^2 + |\xi|^2 + \eta^2)^s |F_\alpha F_{x \rightarrow \xi}[v(x, y)]|^2 d\xi d\eta,$$

зависящая от комплексного параметра $p \in Q = \{p \in C, |\arg p| < \frac{\pi}{2}, |p| > 0\}$.

Определение 2. Пространство $H_{s,\alpha,q}(R_+^n)$ ($s \geq 0, q > 1$) состоит из всех функций $v(x, y) \in H_{s,\alpha}(R_+^n)$, для которых конечна норма

$$\begin{aligned} \|v, |p|\|_{s,\alpha,q} &= \\ &= \left\{ \sum_{l=0}^{\left[\frac{s}{q}\right]} \left\| F_{\xi \rightarrow x}^{-1} F_\alpha^{-1} [(|p|^2 + |\xi|^2 + \eta^2)^{\frac{s-ql}{2}} F_\alpha F_{x \rightarrow \xi}[\partial_y^l v]] \right\|_{L_2(R_+^n)}^2 \right\}^{\frac{1}{2}}, \end{aligned}$$

зависящая от комплексного параметра. Здесь $\left[\frac{s}{q}\right]$ – целая часть числа $\frac{s}{q}$.

Условие 1. Существует число $\nu \in (0, 1]$ такое, что $|\alpha'(t)\alpha^{-\nu}(t)| \leq c < \infty$ при всех $t \in [0, +\infty)$. Кроме того, $\alpha(t) \in C^{s_1}[0, +\infty)$ для некоторого $s_1 = s_1(\nu)$.

В R_+^n рассматривается линейное дифференциальное уравнение вида

$$A(p, y, D_x, D_{\alpha,y}, \partial_y)v(x, y) = F(p, x, y), \quad (1)$$

где

$$A(p, y, D_x, D_{\alpha,y}, \partial_y)v = \sum_{|\tau|+j_1+qj_2+rj_3 \leq 2m} a_{\tau j_1 j_2 j_3}(y) p^{j_3} D_x^\tau D_{\alpha,y}^{j_1} \partial_y^{j_2} v. \quad (2)$$

Здесь m, k, l – натуральные числа, $q = \frac{2m}{k} > 1, r = \frac{2m}{l} > 1, a_{\tau j_1 j_2 j_3}(y)$ – некоторые ограниченные на \bar{R}_+^1 функции, $a_{00k0}(y) \neq 0$ при всех $y \in \bar{R}_+^1$. Без ограничения общности будем считать, что $a_{00k0}(y) = 1$ при всех $y \in \bar{R}_+^1$.

На границе $y = 0$ полупространства R_+^n задаются граничные условия вид

$$B_j(p, D_x, \partial_y) v|_{y=0} = \sum_{|\tau|+rj_3+qj_2 \leq m_j}^{b_{\tau j_2 j_3} p^{j_3} D_x^\tau \partial_y^{j_2}} v|_{y=0} = G_j(p, x), j = 1, 2, \dots, \mu. \quad (3)$$

Пусть выполнены следующие условия.

Условие 2. Уравнение

$$\sum_{|\tau|+j_1+qj_2+rj_3=2m}^{a_{\tau j_1 j_2 j_3}(y) \xi^\tau \eta^{j_1}} z^{j_2} p^{j_3} = 0.$$

не имеет z – корней, лежащих на мнимой оси при всех $y \geq 0$ ($\xi, \eta) \in R^n, p \in Q = \{p \in C, |\arg p| < \frac{\pi}{2}, |p| > 0\}, |p| + |\eta| + |\xi| > 0$.

Пусть $z_1(p, y, \xi, \eta), \dots, z_{r_1}(p, y, \xi, \eta)$ ($1 \leq r_1 \leq k$) – корни, лежащие в левой полуплоскости, а $z_{r_1+1}(p, y, \xi, \eta), \dots, z_k(p, y, \xi, \eta)$ лежат в правой полуплоскости.

Условие 3. Функции $z_j(p, y, \xi, \eta), j = 1, 2, \dots, k$, при всех $\xi \in R^{n-1}$ являются бесконечно дифференцируемыми функциями по переменным $y \in \Omega \subset \bar{R}_+^1$ и $\eta \in R^1$. Причём, при всех $p \in Q = \{p \in C, |\arg p| < \frac{\pi}{2}, |p| > 0\}, j_1 = 0, 1, 2, \dots, l = 0, 1, 2, \dots, \xi \in R^{n-1}, y \in \Omega \subset \bar{R}_+^1, \eta \in R^1$ справедливы оценки

$$|(\alpha(y)\partial_y)^{j_1} \partial_\eta^{j_2} z_j(y, \xi, \eta)| \leq c_{j_1, l} (|p| + |\xi| + |\eta|)^{q-j_2}, \quad |p| + |\xi| + |\eta| > 0,$$

с константами $c_{j_1, l} > 0$, не зависящими от p, y, ξ, η .

Из условия 2 следует, что при всех $p \in Q, \xi \in R^{n-1}, y \in \Omega \subset \bar{R}_+^1, \eta \in R^1$ справедливы оценки

$$\operatorname{Re} z_j(p, y, \xi, \eta) \leq -c_1 (|p| + |\xi| + |\eta|)^q, \quad j = 1, \dots, r_1;$$

$$\operatorname{Re} z_j(p, y, \xi, \eta) \geq c_2 (|p| + |\xi| + |\eta|)^q, \quad j = r_1 + 1, \dots, k,$$

с некоторыми константами $c_1 > 0$ и $c_2 > 0$, не зависящими от p, y, ξ, η .

Условие 4. Число граничных условий (3) равно числу z -корней уравнения (2), лежащих в левой полуплоскости, и при всех $\xi \in R^{n-1}$, $|\xi| > 0$ многочлены

$$B_j^0(\xi, z) = \sum_{|\tau|+qj_2+rj_3=m_j} b_{\tau j_2 j_3} p^{j_3} \xi^\tau z^{j_2}$$

линейно независимы по модулю многочлена

$$P(\xi, z) = \prod_{j_1=1}^{r_1} (z - z_{j_1}(0, \xi, 0)).$$

Доказано следующее утверждение.

Теорема 1. Пусть $s \geq \max\{2m, \max_{1 \leq j \leq r_1} m_j + q\}$ - действительное число и выполнены условия 1, 2, 3, 4. Тогда для любого решения $v(x, t) \in H_{s, \alpha, q}(R_+^n)$ задачи (20), (22) справедлива априорная оценка

$$\|v, |p|\|_{s, \alpha, q} \leq c(\|F, |p|\|_{s-2m, \alpha, q} + \|v, |p|\|_{s-1, \alpha, q} + \sum_{j=1}^{r_1} \|G_j, |p|\|_{s-m_j-\frac{1}{2}q})$$

с постоянной $c > 0$, не зависящей от $p, v, F, G_j, j = 1, 2, \dots, r_1$.

Некоторые свойства весовых псевдодифференциальных операторов с символом из класса $S_{\alpha, p}^m(\Omega)$ содержатся в [4] - [8].

Литература

1. Баев А. Д. Вырождающиеся эллиптические уравнения высокого порядка и связанные с ними псевдодифференциальные операторы / А. Д. Баев // Доклады Академии наук. - 1982. - Т. 265, № 5. - С. 1044 - 1046.

2. Баев А. Д. Об общих краевых задачах в полупространстве для вырождающихся эллиптических уравнений высокого порядка / А. Д. Баев // Доклады Академии наук, 2008, т. 422, №6, с. 727 - 728.

3. Баев А. Д. Об одном классе псевдодифференциальных операторов с вырождением / А. Д. Баев, Р. А. Ковалевский // Доклады академии наук. - 2014. - Т. 454.- № 1. - С. 7-10.

4. Баев А. Д. Теоремы об ограниченности и композиции для одного класса весовых псевдодифференциальных операторов / А. Д. Баев, Р. А. Ковалевский // Вестник Воронежского государственного университета Серия: Физика. Математика. - 2014, №1. - С. 39- 49.

5. Баев А. Д. Краевые задачи для одного класса вырождающихся псевдодифференциальных уравнений / А. Д. Баев, Р. А. Ковалевский // Доклады академии наук. - 2015. - Т. 461.- № 1. - С. 1-3.

О РАЗРЕШИМОСТИ НАЧАЛЬНО-КРАЕВОЙ ЗАДАЧИ ДЛЯ ВЫРОЖДАЮЩЕГОСЯ ПАРАБОЛИЧЕСКОГО УРАВНЕНИЯ ВЫСОКОГО ПОРЯДКА ¹

© 2018 Р. А. Ковалевский
(Воронеж)

Рассмотрим функцию $\alpha(t)$, $t \in R_+^1$, для которой $\alpha(+0) = \alpha'(+0) = 0$, $\alpha(t) > 0$ при $t > 0$, $\alpha(t) = \text{const}$ для $t \geq d$ при некотором $d > 0$. Рассмотрим интегральное преобразование

$$F_\alpha[u(t)](\eta) = \int_0^{+\infty} u(t) \exp(i\eta \int_t^d \frac{d\rho}{\alpha(\rho)}) \frac{dt}{\sqrt{\alpha(t)}},$$

определённое, например, на функциях $u(t) \in C_0^\infty(R_+^1)$. Свойства этого преобразования доказаны в [1]-[5].

В $R_{++}^{n+1} = \{(x, t, y) : x \in R^{n-1}, 0 < t < +\infty, 0 < y < +\infty\}$ рассматривается линейное дифференциальное уравнение вида

$$A(y, \partial_t, D_x, D_{\alpha, y}, \partial_y)v(t, x, y) = F(t, x, y), \quad (1)$$

где

$$A(y, \partial_t, D_x, D_{\alpha, y}, \partial_y)v = \sum_{|\tau|+j_1+qj_2+rj_3 \leq 2m} a_{\tau j_1 j_2 j_3}(y) D_x^\tau D_{\alpha, y}^{j_1} \partial_y^{j_2} \partial_t^{j_3} v. \quad (2)$$

¹Работа выполнена при финансовой поддержке Министерства образования и науки РФ (проект 14.Z50.31.0037).

Здесь m, k, l — натуральные числа, $q = \frac{2m}{k} > 1$, $r = \frac{2m}{l} > 1$, $a_{\tau j_1 j_2 j_3}(y)$ — некоторые ограниченные на \bar{R}_+^1 функции, $a_{00k0}(y) \neq 0$, $a_{000l}(y) \neq 0$ при всех $y \in \bar{R}_+^1$. Без ограничения общности будем считать, что $a_{00k0}(y) = 1$ при всех $t \in \bar{R}_+^1$.

На границе $t = 0$ множества R_{++}^{n+1} задаются граничные условия вида $B_j(\partial_t, D_x, \partial_y) v|_{t=0} = \sum_{|\tau|+rj_3+qj_2 \leq m_j} b_{\tau j_2 j_3} \partial_t^{j_3} D_x^\tau \partial_y^{j_2} v|_{y=0} = G_j(t, x)$, $j = 1, 2, \dots, \mu$. (3)

На границе $y = 0$ множества R_{++}^{n+1} задаются начальные условия вида

$$\partial_t^\mu v|_{t=0} = \Phi_\mu(x, y), \quad \mu = 1, 2, \dots, l-1. \quad (3)$$

Рассмотрим абстрактную функцию $u(t)$ со значениями в гильбертовом пространстве Y_1 , такую, что $u(t) = 0$ при $t < 0$. Предположим, что существует преобразование Фурье функции $e^{-\gamma t} u(t)$ ($\gamma \geq 0$), принадлежащее гильбертову пространству $Y_0 \supset Y_1$. Будем говорить, что функция $V(p)$ принадлежит пространству $W_{2,\gamma}^a(Y_1, Y_0)$, $a \geq 0$, $\gamma \geq 0$ если конечна норма

$$\|u\|_{W_{2,\gamma}^a(Y_1, Y_0)} = \left\{ \int_{R^1} \|e^{-\gamma t} u(t)\|_{Y_1}^2 dy + \int_{R^1} |\gamma + i\tau|^{2a} \|F_{y \rightarrow \tau}[e^{-\gamma t} u(t)]\|_{Y_0}^2 d\tau \right\}^{\frac{1}{2}}.$$

Обозначим через $E_{2,\gamma}^a(Y_1, Y_0)$ множество функций $V(p)$, где p — комплексное число, для которого $Re p > \gamma$, таких что функции $V(p)$ принимают значения в гильбертовом пространстве $Y_1 \subset Y_0$, являются аналитическими функциями в полуплоскости $Re p > \gamma$ и для них конечна норма

$$\|u\|_{E_{2,\gamma}^a(Y_1, Y_0)} = \sup_{\rho > \gamma} \left\{ \int_{Re p = \rho} (\|V(p)\|_{Y_1}^2 + |p|^{2a} \|V(p)\|_{Y_0}^2) dp \right\}^{\frac{1}{2}}.$$

Преобразование Лапласа устанавливает взаимно однозначное и взаимно непрерывное соответствие между пространствами $W_{2,\gamma}^a(Y_1, Y_0)$ и $E_{2,\gamma}^a(Y_1, Y_0)$.

Рассмотрим также однородные условия (3)

$$\partial_t^\mu v|_{t=0} = 0, \quad \mu = 1, 2, \dots, l-1. \quad (4)$$

Условие 1. Уравнение

$$\sum_{|\tau|+qj_2+rj_3=2m} a_{\tau j_1 j_2 j_3}(y) \xi^\tau \eta^{j_1} z^{j_2} p^{j_3} = 0. \quad (5)$$

не имеет z — корней, лежащих на мнимой оси при всех $y \geq 0$ ($\xi, \eta \in R^n$, $p \in Q = \{p \in C, |\arg p| < \frac{\pi}{2}, |p| > 0\}$, $|p| + |\eta| + |\xi| > 0$).

Пусть $z_1(p, y, \xi, \eta), \dots, z_{r_1}(p, y, \xi, \eta)$ ($1 \leq r_1 \leq k$) — корни, лежащие в левой полуплоскости, а $z_{r_1+1}(p, y, \xi, \eta), \dots, z_k(p, y, \xi, \eta)$ лежат в правой полуплоскости.

Условие 2. Функции $z_j(p, y, \xi, \eta)$, $j = 1, 2, \dots, k$, при всех $\xi \in R^{n-1}$ являются бесконечно дифференцируемыми функциями по переменным $y \in \Omega \subset \bar{R}_+^1$ и $\eta \in R^1$. Причём, при всех $p \in Q = \{p \in C, |\arg p| < \frac{\pi}{2}, |p| > 0\}$, $j_1 = 0, 1, 2, \dots, l = 0, 1, 2, \dots, \xi \in R^{n-1}$, $y \in \Omega \subset \bar{R}_+^1$, $\eta \in R^1$ справедливы оценки

$$|(\alpha(y) \partial_y)^{j_1} \partial_\eta^{j_2} z_j(y, \xi, \eta)| \leq c_{j_1, l} (|p| + |\xi| + |\eta|)^{q-j_2}, \quad |p| + |\xi| + |\eta| > 0,$$

с константами $c_{j_1, l} > 0$, не зависящими от p, y, ξ, η .

Из условия 4 следует, что при всех $p \in Q$, $\xi \in R^{n-1}$, $y \in \Omega \subset \bar{R}_+^1$, $\eta \in R^1$ справедливы оценки

$$Re z_j(p, y, \xi, \eta) \leq -c_1 (|p| + |\xi| + |\eta|)^q, \quad j = 1, \dots, r_1; \quad (6)$$

$$Re z_j(p, y, \xi, \eta) \geq c_2 (|p| + |\xi| + |\eta|)^q, \quad j = r_1 + 1, \dots, k, \quad (7)$$

с некоторыми константами $c_1 > 0$ и $c_2 > 0$, не зависящими от p, y, ξ, η .

Условие 3. Число граничных условий (22) равно числу z — корней уравнения (23), лежащих в левой полуплоскости, и при всех $\xi \in R^{n-1}$, $|\xi| > 0$ многочлены

$$B_j^0(\xi, z) = \sum_{|\tau|+qj_2+rj_3=m_j} b_{\tau j_2 j_3} p^{j_3} \xi^\tau z^{j_2}$$

линейно независимы по модулю многочлена

$$P(\xi, z) = \prod_{j_1=1}^{r_1} (z - z_{j_1}(0, \xi, 0)).$$

Доказаны следующие утверждения.

Теорема 1. Пусть $s \geq \max\{2m, \max_{1 \leq j \leq r_1} m_j + \frac{1}{2} \max\{q, r\}\}$, s -кратно $2m$. Пусть выполнены условия 4–6. Тогда существует такое число $\gamma_0 > 0$, что при всех $\gamma > \gamma_0$ и любых $F(t, x, y) \in H_{r, \gamma, \alpha, q}^{s-2m}(R_{++}^{n+1}) \equiv W_{2, \gamma}^{\frac{s-2m}{r}}(H_{s-2m, \alpha, q}(R_+^n), L_2(R_+^n))$ и $G_j(x, y) \in H_{r, \gamma}^{\sigma_j}(R_+^n) \equiv W_{2, \gamma}^{\frac{s-2m}{r}}(H_{\sigma_j}(R^{n-1}), L_2(R^{n-1}))$, $\sigma_j = s - m_j - \frac{1}{2}q$, $j = 1, 2, \dots, r_1$ задача (1), (3), (4) имеет единственное решение, принадлежащее пространству $H_{r, \gamma, \alpha, q}^s$, причём справедлива априорная оценка

$$\|v\|_{H_{r, \gamma, \alpha, q}^s} \leq C(\|F\|_{H_{r, \gamma, \alpha, q}^{s-2m}} + \sum_{j=1}^{r_1} \langle\langle G_j \rangle\rangle_{H_{r, \gamma}^{\sigma_j}}).$$

Рассмотрим теперь задачу (1), (3), (3). Введём наряду с пространствами $W_{2, \gamma}^a(Y_1, Y_0)$ пространства $\hat{W}_{2, \gamma}^a(Y_1, Y_0)$ абстрактных функций $t \rightarrow u(t)$, $t \in R_+^1$ со значениями в $Y_1 \subset Y_0$ с конечной нормой

$$\|u\|_{\hat{W}_{2, \gamma}^a(Y_1, Y_0)} = \left\{ \int_{R_+^1} \|e^{-\gamma t} u(t)\|_{Y_1}^2 dy + \sum_{j=0}^a \int_{R_+^1} \|\partial_t^j (e^{-\gamma t} u(t))\|_{Y_0}^2 dt \right\}^{\frac{1}{2}}.$$

Здесь $a \geq 0$ - целое число.

В дальнейшем используются пространства $\hat{W}_{2, \gamma}^a(Y_1, Y_0)$ при следующем конкретном выборе пространств Y_1, Y_0 :

$$\begin{aligned} \hat{H}_{r, \gamma, \alpha, q}^s(R_{++}^{n+1}) &\equiv \hat{W}_{2, \gamma}^{\frac{s}{r}}(H_{s, \alpha, q}(R_+^n), L_2(R_+^n)), \\ \hat{H}_{r, \gamma}^\beta(R_+^n) &\equiv \hat{W}_{2, \gamma}^{\frac{\beta}{r}}(H_{\sigma_j}(R^{n-1}), L_2(R^{n-1})). \end{aligned}$$

Задача (1), (3), (3) сводится к задаче (1), (3), (4), если выполнено следующее условие согласования.

Условие 4. Для набора функций $F(t, x, y) \in \hat{H}_{r, \gamma, \alpha, q}^{s-2m}(R_{++}^{n+1})$, $G_j(x, y) \in \hat{H}_{r, \gamma}^{\sigma_j}(R_+^n)$, $\sigma_j = s - m_j - \frac{1}{2}q$, $j = 1, 2, \dots, r_1$; $\Phi_\mu(x, t) \in \hat{H}_{\alpha, q}^{\beta_\mu}(R_+^n)$, $\beta_\mu = s - \mu r - \frac{1}{2}r$, $\mu = 1, 2, \dots, l-1$ существует такая функция $v_0(y, x, t) \in \hat{H}_{r, \gamma, \alpha, q}^s(R_{++}^{n+1})$, что выполняется условие $\partial_t^\mu v|_{t=0} = \Phi_\mu(x, y)$, $\mu = 1, 2, \dots, l-1$; после продолжения функций $F - Av_0$, $G_j - B_j v_0|_{y=0}$ $j = 1, 2, \dots, r_1$ нулём при $y < 0$ справедливы включения $F - Av_0 \in \hat{H}_{r, \gamma, \alpha, q}^{s-2m}$, $G_j - B_j v_0|_{y=0} \in \hat{H}_{r, \gamma}^{\sigma_j}$, $j = 1, 2, \dots, r_1$; существует постоянная $c > 0$, что справедлива оценка

$$\|v_0\|_{\hat{H}_{r, \gamma, \alpha, q}^s} \leq c \sum_{\mu=0}^{l-1} \|\Phi_\mu\|_{\hat{H}_{r, \gamma}^{\beta_\mu}}.$$

Справедлива следующая теорема.

Теорема 2. Пусть выполнено условие 7 и условия теоремы 1. Тогда существует такое $\gamma_0 > 0$, что при всех $\gamma > \gamma_0$ и любых $F(t, x, y) \in \hat{H}_{r, \gamma, \alpha, q}^{s-2m}(R_{++}^{n+1})$, $G_j(x, y) \in \hat{H}_{r, \gamma}^{\sigma_j}(R_+^n)$, $\sigma_j = s - m_j - \frac{1}{2}q$, $j = 1, 2, \dots, r_1$,

$$\Phi_\mu(x, t) \in \hat{H}_{\alpha, q}^{\beta_\mu}(R_+^n), \beta_\mu = s - \mu r - \frac{1}{2}r, \mu = 0, 1, \dots, l-1$$

задача (1), (3), (3) имеет единственное решение, принадлежащее пространству $\hat{H}_{r, \gamma, \alpha, q}^s(R_{++}^{n+1})$, причём справедлива априорная оценка

$$\|v\|_{\hat{H}_{r, \gamma, \alpha, q}^s} \leq C(\|F\|_{\hat{H}_{r, \gamma, \alpha, q}^{s-2m}} + \sum_{j=1}^{r_1} \langle\langle G_j \rangle\rangle_{\hat{H}_{r, \gamma}^{\sigma_j}} + \sum_{\mu=0}^{l-1} \|\Phi_\mu\|_{\hat{H}_{\alpha, q}^{\beta_\mu}}).$$

Литература

1. Баев А. Д. Вырождающиеся эллиптические уравнения высокого порядка и связанные с ними псевдодифференциальные операторы / А. Д. Баев // Доклады Академии наук. – 1982. – Т. 265, № 5. – С. 1044 – 1046.
2. Баев А. Д. Об общих краевых задачах в полупространстве для вырождающихся эллиптических уравнений высокого порядка / А. Д. Баев // Доклады Академии наук, 2008, т. 422, №6, с. 727 – 728.

3. *Баев А.Д.* Об одном классе псевдодифференциальных операторов с вырождением /А.Д. Баев, Р.А. Ковалевский// Доклады академии наук. – 2014. - Т. 454.- № 1. - С. 7-10.

4. *Баев А.Д.* Теоремы об ограниченности и композиции для одного класса весовых псевдодифференциальных операторов /А.Д. Баев, Р.А. Ковалевский// Вестник Воронежского государственного университета Серия: Физика. Математика.– 2014, №1. – С. 39- 49.

5. *Баев А.Д.* Краевые задачи для одного класса вырождающихся псевдодифференциальных уравнений /А.Д. Баев, Р.А. Ковалевский// Доклады академии наук. – 2015. - Т. 461.- № 1. - С. 1-3.

ОТРАЖЕНИЕ НА МЕТЕОРНЫХ ПОТОКАХ

© 2018 А. А. Копьев, Е. И. Яшагин
(Зеленодольск; *eugene.yashagin@gmail.com*)

В данной работе найдено аналитическое решение для поверхности отражения на метеорных потоках, когда последние представлены несобственным пучком прямых.

Сначала рассмотрим пучок прямых второго рода. Из фиксированной точки S исходят лучи, и в точке P они собираются, испытывая отражение в точках заданного пучка, где выполняется известное условие равенства падающего и отражённого угла. Определим кривую, состоящую из точек отражения.

Обозначим направляющий вектор пучка прямых $\vec{a} = \{1, l\}$, где l действительное число. Такое задание направляющего вектора \vec{a} исключает случай, когда \vec{a} параллелен оси OY , но он тривиален. Из точки S источника (совпадающей с началом координат) проведём векторы \vec{OM} и \vec{MP} – ход луча после отражения от точки M на прямой в точку приёмника P .

В выбранных координатах $\vec{OM} = \{x, y\}$. Точка P находится на положительной части оси OX и имеет координаты $(p; 0)$.

$$\begin{aligned} \vec{OM} &= \vec{OP} + \vec{PM} \\ \vec{PM} &= \vec{OM} - \vec{OP} = \{x, y\} - \{p, 0\} = \{x - p, y\} \end{aligned}$$

Построим направляющий вектор биссектрисы угла между \vec{OM} и \vec{MP} , для этого каждый из векторов сделаем единичной длины и сложим.

$$\vec{N} = \frac{1}{|\vec{OM}|} \cdot \vec{OM} + \frac{1}{|\vec{PM}|} \cdot \vec{PM}$$

Для того, чтобы получить кривую отражения, найдём такие точки на прямых пучках, в которых выполняется условие перпендикулярности направляющего вектора \vec{a} и вектора, определяющего направление биссектрисы \vec{N}

$$(\vec{a}, \vec{N}) = 0$$

или

$$\left(\vec{a}, \frac{1}{|\vec{OM}|} \cdot \vec{OM} + \frac{1}{|\vec{PM}|} \cdot \vec{PM} \right) = 0$$

Используя свойства скалярного произведения получим:

$$\vec{PM} \cdot (\vec{a}, \vec{OM}) = (-1) \cdot \vec{OM} \cdot (\vec{a}, \vec{PM})$$

И окончательно в координатах:

$$\sqrt{(x - p)^2 + y^2} (x_a x + y_a y) = \sqrt{x^2 + y^2} (x_a (p - x) - y_a y)$$

С учётом выбранного вектора $\vec{a} = \{1, l\}$:

$$\sqrt{(x - p)^2 + y^2} (x + ly) = \sqrt{x^2 + y^2} ((p - x) - ly)$$

Это уравнение кривой отражения на пучке прямых второго рода с заданным вектором $\vec{a} = \{1, l\}$. Оно задаёт на плоскости две полуветви гиперболы, что было известно ранее, но получено из иных соображений.

Мы, используя наш метод, добавим третью координату и получим:

$$\sqrt{(x - p)^2 + y^2 + z^2} (x + ly + mz) =$$

$$= \sqrt{x^2 + y^2 + z^2} ((p - x) - ly - mz)$$

Здесь $\vec{a} = \{1, l, m\}$ — уже определяет направление несобственного пучка в пространстве. Уравнение (2) имеет следующее действительное решение:

$$\begin{aligned} z = & (-p + 2x + 2ly)/(6m) - (2^{\frac{1}{3}}(-\frac{1}{4}(-p + 2x + 2ly)^2 + \frac{3}{2}m(mp^2 - \\ & - 2mpx + 2mx^2 + 2my^2)))/(3m(\frac{1}{4}p^3 - \frac{9}{4}m^2p^3 - \frac{3}{2}p^2x - \frac{9}{2}m^2p^2x + \\ & + 3px^2 + 27m^2px^2 - 2x^3 - 18m^2x^3 - \frac{3}{2}lp^2y - 9lm^2p^2y + 6lpxy + \\ & + 18lm^2pxy - 6lx^2y - 18lm^2x^2y + 3l^2py^2 + 9m^2py^2 - 6l^2xy^2 - \\ & - 18m^2xy^2 - 2l^3m^3 - 18lm^2y^3 + ((\frac{1}{4}p^3 - \frac{9}{4}m^2p^3 - \frac{3}{2}p^2x - \frac{9}{2}m^2p^2x + \\ & + 3px^2 + 27m^2px^2 - 2x^3 - 18m^2x^3 - \frac{3}{2}lp^2y - 9lm^2p^2y + 6lpxy + \\ & + 18l^2pxy - 6lx^2y - 18lm^2x^2y + 3l^2py^2 + 9m^2py^2 - 6l^2xy^2 - \\ & - 18m^2xy - 2l^3y^3 - 18lm^2y^3)^2 + 4(-\frac{1}{4}(-p + 2x + 2ly)^2 + \frac{3}{2}m(mp^2 - \\ & - 2px + 2mx^2 + 2my^2))^{\frac{1}{2}})^{\frac{1}{3}}) + (1)/(32^{\frac{1}{3}}m) * (\frac{1}{4}p^3 - \frac{9}{4}m^2p^2 - \\ & - \frac{3}{2}p^2x - \frac{9}{2}m^2p^2x + 3px^2 + 27m^2px^2 - 2x^3 - 18m^2x^3 - \frac{3}{2}lp^2y - \\ & - 9lm^2p^2y + 6lpxy + 18lm^2xy - 6lx^2y - 18lm^2x^2y + 3l^2py^2 + \\ & + 9m^2py^2 - 6l^2xy^2 - 18m^2xy^2 - 2l^3y^3 - 18lm^2y^3 + ((\frac{1}{4}p^3 - \frac{9}{4}m^2p^2 - \\ & + \frac{3}{2}p^2x - \frac{9}{2}m^2p^2x + 3px^2 + 27m^2px^2 - 2x^3 - 18m^2x^3 - \frac{3}{2}lp^2y - \\ & - 9lm^2p^2y + 6lpxy + 18lm^2pxy - 6lx^2y - 18lm^2x^2y + 3l^2py^2 + \\ & + 9m^2py^2 - 6l^2xy^2 - 18m^2xy^2 - 2l^3y^3 - 18lm^2y^3)^2 + 4(-\frac{1}{4}(-p + \end{aligned}$$

$$+ 2x + 2ly)^2 + \frac{3}{2}m(mp^2 - 2mpx + 2mx^2 + 2my^2))^{\frac{1}{2}})^{\frac{1}{3}}$$

Эта формула представлена впервые, явное выражение даёт возможность применить методы дифференциальной геометрии в полной мере.

О ТОПОЛОГИЧЕСКОЙ СЛОЖНОСТИ C^* -АЛГЕБР

© 2018 А. И. Корчагин

(Санкт-Петербург; *mogilevmedved@yandex.ru*)

В работе [1] была введена топологическая сложность $TC(X)$ для компакта X . Она является любопытным гомотопическим инвариантом, а так же полезна при изучении механических систем, если в качестве X брать конфигурационное пространство. В работе [2] был построен некоммутативный вариант этого понятия для C^* -алгебр. По определению топологическая сложность $TC(A)$ унитарной C^* -алгебры A это такое наименьшее число n (или бесконечность, если такого числа не существует), что существуют n эпиморфизмов $\beta_j : A \otimes A \rightarrow B_j$ в некоторые C^* -алгебры B_j такие, что $\bigoplus_{j=1}^n \beta_j$ - инъективно, и $\beta_j \circ \alpha_0$ гомотопично $\beta_j \circ \alpha_1$ для любого j , где $\alpha_i : A \rightarrow A \otimes A$, $\alpha_0(a) = a \otimes 1$, $\alpha_1(a) = 1 \otimes a$. Отметим, что гомотопическая теория C^* -алгебр находится ещё на своём раннем этапе развития, а потому полезна любая топологическая информация о C^* -алгебрах.

На докладе предполагается рассказать о топологической сложности и её значениях на важнейших примерах C^* -алгебр, таких как коммутативные C^* -алгебры, АФ-алгебры и многие другие. Особое внимание планируется уделить следующим теоремам:

Теорема 1. Пусть A — унитарная АФ-алгебра. Тогда $TC(A) = 1$ тогда и только тогда, когда A — УНФ-алгебра. В противном случае $TC(A) = \infty$.

Теорема 2. Верно равенство $TC(\mathcal{O}_{2n}) = 1$, где \mathcal{O}_{2n} - алгебра Кунтца.

До сих пор остаётся открытым вопрос значения $TC(\mathcal{O}_{2n+1})$ в случае «нечётных» алгебр Кунтца.

Литература

1. Farber M. Topological Complexity of Motion Planning, Discrete Comput. Geom. 29, 211–221, 2004
2. Manuilov V. A Noncommutative Version of Farber's Topological Complexity, Topol. Methods Nonlinear Anal. 49 (4), 287–298, 2017

ЭКСПОНЕНЦИАЛЬНЫЕ КОСИНУС ОПЕРАТОР-ФУНКЦИИ И ИХ СВЯЗКИ

© 2018 В. А. Костин, А. В. Костин
(Воронеж; vlkostin@mail.ru, leshakostin@mail.ru)

Пусть $\mathbb{R} = (-\infty, \infty)$, E — банахово пространство, $C(t)$ — операторная косинус-функция класса C_0 (КОФ).

Это означает, что выполняются соотношения:

- (i) $C(t+s) + C(t-s) = 2C(t)C(s)$, $t, s \in \mathbb{R}$;
- (ii) $C(0) = I$ — тождественный оператор в E ;
- (iii) $\lim_{t \rightarrow 0} \|C(t)\varphi - \varphi\|_E = 0$ для всех $\varphi \in E$.

Оператор $A = C''(0)$ называется производящим оператором (генератором) с областью определения $\overline{D}(A) = E$.

Определение 1 [1]. Если КОФ представима в виде

$$C(t) = \frac{1}{2}[\exp(tA) + \exp(-tA)], \quad t \in \mathbb{R}, \quad (1)$$

где $\exp(tA)$ — однопараметрическая группа преобразований с генератором A , то она называется экспоненциальной косинус оператор-функцией с генератором A^2 .

Известно (см. [2]), что КОФ является экспоненциальной только тогда, когда операторы A и $-A$ являются генераторами сильно непрерывных полугрупп в E .

Определение 2. Если $C_1(t)$ и $C_2(t)$ экспоненциальные косинус оператор-функции в E , коммутирующие между собой, то конструкцию

$$C_1(t) * C_2(t) = \frac{1}{2}[\exp(tA_1)\exp(tA_2) + \exp(-tA_1)\exp(-tA_2)]$$

будем называть связкой косинус-функций $C_1(t)$ и $C_2(t)$.

Утверждение. Если $C_1(t)$ — экспоненциальная косинус-функция с генератором A_1^2 , а $C_2(t)$ — с генератором A_2^2 , то их связка является экспоненциальной косинус-функцией с генератором $(A_1 + A_2)^2$.

Литература

1. Васильев В.В. Полугруппы операторов, косинус оператор-функции и линейные дифференциальные уравнения// В.В. Васильев, С.Г. Крейн, С.И. Пискарев/ Итоги науки и техники. Мат. анализ., Т. 28, М.: 1996, с. 87–202.
2. Костин В.А. Абстрактные сильно непрерывные пары тригонометрических групп преобразований// В.А. Костин/ № 829–80 Деп. Воронеж.— 1980, 20 с.

ОПТИМИЗАЦИЯ ТРИГОНОМЕТРИЧЕСКОГО ИМПУЛЬСА ПО КОЭФФИЦИЕНТУ АСИММЕТРИИ

© 2018 Д. В. Костин
(Воронеж; dvk605@mail.ru)

В докладе будет изложена допускающая алгоритмизацию методика приближенного вычисления и оптимизации по коэффициенту асимметрии бифурцирующего резонансного колебания. В качестве общего модельного уравнения рассмотрено скалярное ОДУ высокого порядка. Изложена процедура оптимизации (в силу коэффициента асимметрии) полигармонического импульса, являющегося главной асимптотической частью (по ведущим амплитудам) бифурцирующего резонансного периодического решения. Вычислены оптимальные значения базисных амплитуд. Приведено графическое изображение примера оптимального полигармонического импульсов. В примерах, с использованием полученных результатов, предложено решение задачи построения теоретически допустимой диаграммы направленности антенны, отличной от интерполяционного многочлена.

Рассмотрено скалярное ОДУ порядка $2n$, $n \in \mathbb{N}$

$$\frac{d^{2n}w}{dt^{2n}} + a_n \frac{d^{2(n-1)}w}{dt^{2(n-1)}} + \dots + a_2 \frac{d^2w}{dt^2} + a_1 w + U\left(w, \frac{dw}{dt}, \frac{d^2w}{dt^2}, \dots, \frac{d^{2n-1}w}{dt^{2n-1}}\right) = 0, \quad (1)$$

$U(w, w_1, w_2, \dots, w_{2n-1}) = O(w^2 + w_1^2 + \dots + w_{2n-1}^2)$, и изложена процедура оптимизации по коэффициенту асимметрии полигармонического импульса, являющегося главной асимптотической частью бифурцирующего периодического решения этого уравнения в условиях n -кратного резонанса.

Под n -кратным резонансом (типа $p_1 : p_2 : \dots : p_n$) уравнения (1) подразумевается случай одновременного существования (для соответствующего линеаризованного ОДУ) набора из n периодических решений $\exp\left(\frac{2\pi i p_k}{T} t\right)$, $T > 0$, $p_k \in \mathbb{Z}$, $k = 1, 2, \dots, n$, $1 \leq p_1 \leq p_2 \leq \dots \leq p_n$, $HOD(p_1, p_2, \dots, p_n) = 1$. Резонанс $p_1 : p_2 : \dots, p_n$ называется сильным, если существует такой ненулевой набор целых чисел m_1, m_2, \dots, m_n , что $m_1 p_1 + m_2 p_2 + \dots + m_n p_n = 0$ и $|m_1| + |m_2| + \dots + |m_n| \leq 4$. Число $|m_1| + |m_2| + \dots + |m_n|$ называется порядком резонансного соотношения. Число, наименьшее из порядков резонансных соотношений, называется порядком данного резонанса. Резонансные соотношения порядка ≥ 5 называются слабыми. Резонанс, для которого существует сильное резонансное соотношение, называется сильным, и слабым — в противном случае.

Ниже предполагается, что $T = 2\pi$ и $1 \leq p_1 < p_2 < \dots < p_n$. Базовое предположение — условие потенциальности, означающее, что уравнение (1) служит уравнением Эйлера-Пуассона экстремали функционала

$$V(w, a) = \frac{1}{2\pi} \int_0^{2\pi} \left(\frac{1}{2} \left((-1)^n \left(\frac{d^n w}{dt^n} \right)^2 + (-1)^{n-1} a_n \left(\frac{d^{n-1} w}{dt^{n-1}} \right)^2 + \dots - a_2 \left(\frac{dw}{dt} \right)^2 + a_1 w^2 \right) + U \right) dt, \quad (2)$$

$\mathcal{U} = \mathcal{U}\left(w, \frac{dw}{dt}, \frac{d^2w}{dt^2}, \dots, \frac{d^{n-1}w}{dt^{n-1}}\right)$, при этом

$$\mathcal{U}(w, w_1, w_2, \dots, w_{n-1}) = o(w^2 + w_1^2 + w_2^2 + \dots + w_{n-1}^2).$$

Функционал V рассмотрен на пространстве E 2π -периодических вещественнозначных функций класса C^{2n} .

Одна из центральных конструкций статьи — редукция вычисления решения к задаче о бифуркации критических точек полинома от $2n$ переменных, обладающего круговой симметрией [1]. Представленная методика позволяет сводить анализ бифуркации циклов к анализу ключевой бифуркации критических точек функции

$$W(\xi, a) = \inf_{w: \langle w, e_k \rangle = \xi_k} V(w, a) = V\left(\sum_{i=1}^{2n} \xi_i e_i + \Phi(\xi, a), a\right), \quad (3)$$

зависящей от ключевых переменных $\xi_1, \xi_2, \dots, \xi_{2n} : \xi_j = \langle w, e_j \rangle$, e_1, e_2, \dots, e_{2n} — моды бифуркации, $\langle \cdot, \cdot \rangle$ — скалярное произведение в пространстве $L_2[0, 2\pi]$.

Вычисление критической точки $\bar{\xi}(\delta) = (\bar{\xi}_1(\delta), \bar{\xi}_2(\delta), \dots, \bar{\xi}_{2n}(\delta))$ ключевой функции приводит к асимптотической формуле для ветви бифурцирующей экстремали

$$w = f(t, \delta) + o(\delta), \quad f(t, \delta) := \sum_{i=1}^{2n} \bar{\xi}_i(\delta) e_i. \quad (4)$$

При изучении бифуркаций, связанных с проектированием и созданием некоторых технических устройств, возникает дополнительная задача оптимизации бифурцирующей ветви — подбора таких значений δ , при которых заданный критерий качества принимает максимальное значение. Например, в задаче отыскания многомодового закритического прогиба упругой системы возникает вопрос о минимальной величине относительного прогиба [2], а в задаче повышения эффективности зубчатой передачи ставится вопрос максимального увеличения коэффициента

асимметрии силового импульса на выходе [3]. Аналогичные вопросы возникают при оптимизации антенных устройств, в некоторых задачах нелинейной оптики и других задачах современной физики. Ниже рассмотрена задача отыскания таких значений δ , при которых достигает своего максимума коэффициент асимметрии

$$K := \frac{f_{max}}{|f_{min}|}, \quad \text{где} \quad f_{max} := \max_t f(t, \delta), \quad f_{min} := \min_t f(t, \delta). \quad (5)$$

В общем случае математической моделью полигармонического импульса служит тригонометрический полином

$$\sum_{k=1}^n f_k \cos(kt + \omega_k). \quad (6)$$

Несложные рассуждения приводят к выводу, что для оптимального по коэффициенту асимметрии полинома можно положить $\omega_1 = \omega_2 = \dots = \omega_n = 0$, что позволяет считать основной моделью полигармонического импульса полином

$$f_n(t) = \sum_{k=1}^n f_k \cos(kt). \quad (7)$$

Ниже в основу анализа этого полинома положено понятие «минимальный страт Максвелла» [4], под которым подразумевается множество многочленов с максимально возможным количеством минимумов при условии, что все минимумы расположены на одном уровне (значение многочлена во всех точках минимума одно и то же). Многочлен (7) при выполнении последнего условия называется максвелловским.

Оптимальный набор значений коэффициентов f_k для (произвольного n) первоначально был найден экспериментально. Затем появилось доказательство единственности оптимума для многочлена (7) с максимально возможным количеством минимумов на отрезке $[0, \pi]$. И была найдена для произвольного n общая формула (связанная с ядром Фейера [4]) максвелловского многочле-

на (с коэффициентом асимметрии, равным n). Таким образом, была доказана

Теорема *Многочлен (7) является оптимальным тогда и только тогда, когда он с точностью до постоянного множителя имеет вид суммы Фейера*

$$f_n(t) = \sum_{k=1}^n (n+1-k) \cos(kt).$$

При этом имеет место равенство

$$\max_{\lambda} K_n(\lambda) = n.$$

Полученные формулы оптимального многочлена дают также прямое объяснение феномену симметричного расположения точек минимума оптимального многочлена (обнаруженному авторами ещё в стадии компьютерных экспериментов).

Литература

1. Б. М. Даринский, Ю. И. Сапронов, С. Л. Царев *Бифуркации экстремалей фредгольмовых функционалов* // Современная математика. Фундаментальные направления Т. 12 Москва, МАИ, 2004
2. Д. В. Костин *Анализ изгибов упругой лопатки турбины с учётом неоднородности материала*, Насосы турбины системы, 2013, Т.3 (8), С. 56-61
3. В. А. Костин, Д. В. Костин, Ю. И. Сапронов *Многочлены Максвелла-Фейера и оптимизация полигармонических импульсов*, ДАН, 2012, 445:3, С.271–273
4. Т. Постон, И. Стюарт *Теория катастроф и её приложения* / М., Мир, 1980
5. Г. Сегё *Ортогональные многочлены* / М., Физматгиз, 1962

НЕЛОКАЛЬНАЯ КОНЕЧНОМЕРНАЯ РЕДУКЦИЯ УРАВНЕНИЯ КОЛЕБАНИЙ МАЯТНИКА

© 2018 Т. И. Костина

(Воронеж; tata_sti@rambler.ru)

© 2018 Ю. И. Сапронов

(Воронеж; yusapr@mail.ru)

Колебания «загруженного математического маятника» (далее «маятника») описываются (см. [1]) уравнением

$$f(\varphi) := \frac{d^2\varphi}{ds^2} + \lambda \sin(\varphi) = q, \quad (1)$$

где t — время, $\varphi = \varphi(t)$ — угол отклонения маятника от положения равновесия, λ — параметр нагрузки, $q = q(s)$ — функция внешнего колебательного воздействия. Будем рассматривать это уравнение при периодических краевых условиях с фиксированным периодом 2π :

$$\varphi(t + 2\pi) = \varphi(t). \quad (2)$$

Заметим, что колебания с периодом, отличным от 2π , также «охватываются» задачей (1)-(2) посредством масштабирующих преобразований вида $\varphi \mapsto \alpha\varphi$, $t \mapsto \beta t$, $\lambda \mapsto \gamma\lambda$.

Задача (1)-(2) определяет экстремали *функционала энергии*

$$V(\varphi, \lambda, q) := \frac{1}{2\pi} \int_0^{2\pi} \left(\frac{\dot{\varphi}^2}{2} + \lambda(\cos \varphi - 1) + q\varphi \right) ds. \quad (3)$$

С целью упрощения дальнейших вычислений, положим $q = q_0e_0 + q_1e_1 + q_2e_2$, то есть заменим уравнение (1) на уравнение

$$f(\varphi) := \frac{d^2\varphi}{ds^2} + \lambda \sin(\varphi) = q_0e_0 + q_1e_1 + q_2e_2, \quad (4)$$

где

$$e_0 = 1, \quad e_1 = \sqrt{2} \sin(s), \quad e_2 = \sqrt{2} \sin(2s)$$

— первые три моды колебаний, отвечающие трём критическим значениям параметра λ : $\lambda_0 = 0$ и $\lambda_1 = \lambda_2 = 1$ (с фиксированным

периодом 2π). При $\lambda < (2n)^2$ в качестве редуцирующей системы ключевых параметров можно взять совокупность коэффициентов Фурье $p_j(w) = \langle e_j, w \rangle$, $j = 0, 1, \dots, 2(n-1)$.

Если записать левую часть исходного уравнения (1) в операторном виде

$$f(w) = q, \quad w \in E := C^2(\mathbb{R}) \cap \{w(t + 2\pi) \equiv w(t)\},$$

то задачу (1)-(2) можно представить в виде системы двух операторных уравнений (при $n = 2$)

$$\left. \begin{aligned} A_1(u) - \lambda P^3(\sin(u+v)) + q_0e_0 + q_1e_1 + q_2e_2 = 0, \\ A_2(v) - \lambda P^{\infty-3}(\sin(u+v)) = 0, \end{aligned} \right\} \quad (9)$$

где P^3 , $P^{\infty-3}$ — пара ортопроекторов (в метрике H) на $E^3 := \text{Lin}(e_0, e_1, e_2)$ и $E^{\infty-3} := E \cap (E^3)^\perp$, $A_1 = A|_{E^3}$, $A_2 = A|_{E^{\infty-3}}$ — соответствующие сужения оператора A , $u = u(\xi) := \xi_0e_0 + \xi_1e_1 + \xi_2e_2 \in E^3$, $v \in E^{\infty-3}$.

Для второго уравнения последней системы имеет место однозначная разрешимость по v при каждом $u \in E^3$ — вследствие выпуклости функционала энергии на подпространстве $E^{\infty-3}$ (при условии $\lambda < 4$). После построения (приближенного) аналитического выражения для решения второго уравнения системы (9) в виде отображения $v = \Phi(\xi)$ получим приближенное выражение так называемой *глобальной ключевой функции* в виде

$$W(\xi) = V(u(\xi) + \Phi(\xi)). \quad (10)$$

Построение и анализ «колебательной функции» $\varphi(t)$ маятника можно осуществлять, с достаточно хорошей точностью, посредством анализа ключевой функции $W(\xi)$. Каждой критической точке $\bar{\xi}$ функции $W(\xi)$ соответствует (с сохранением индекса Морса) колебательная функция $u(\bar{\xi}) + \Phi(\bar{\xi})$ для маятника.

При построении нелокальной ключевой функции можно воспользоваться прямой процедурой кратчайшего спуска (см. [4]) в точку минимума функционала $V(u+v)$ по аргументу v . Вычисления можно проводить на основе комбинации редуцирующего

перехода Ляпунова-Шмидта и ритцевской аппроксимации функционала V по заранее заданному набору достаточно большого количества мод. Первым шагом этой процедуры является выбор сдвига вдоль градиента из начальной (порождающей) точки, с целью уменьшения значения функционала энергии.

Пусть e_0, e_1, \dots, e_m — фиксированный базис ритцевской аппроксимации (базис Ритца), $m = 2n$, и пусть e_0, e_1, e_2 — основные моды, по которым допускается вырождение. Пусть при этом $V_R(\xi) := V\left(\sum_{k=0}^n \xi_k e_k\right)$ — ритцевская аппроксимация функционала энергии (по базису Ритца). В качестве нулевого приближения к функции

$$W(\hat{\xi}) := \inf_{\langle w, e_j \rangle = \xi_j, j=0,1,2} \overline{V}_R(w), \quad \hat{\xi} = (\xi_0, \xi_1, \xi_2),$$

рассмотрим функцию

$$W_0(\hat{\xi}) := V(\xi_0 e_0 + \xi_1 e_1 + \xi_2 e_2)$$

(ритцевскую аппроксимацию по модам e_0, e_1, e_2).

Первый шаг заключён в выборе «поправки» к W_0 , дающей первое приближение к $W(\hat{\xi})$ в виде

$$W_1(\hat{\xi}) := V_R(a(\hat{\xi})),$$

где

$$a(\hat{\xi}) = a_0 - s_0 g_0, \quad a_0 = (\xi_0, \xi_1, \xi_2, 0, \dots, 0),$$

$$g_0 := \text{grad}_{\xi_3, \dots, \xi_m} V_R(a_0),$$

$$s_0 = \frac{\|g_0\|^2}{\langle G_0 g_0, g_0 \rangle},$$

где $G_0 = \text{Hess}_{\xi_3, \dots, \xi_m} (V_R)(a_0)$ — матрица Гессе (в нулевой порождающей точке a_0) функции V_R по переменным ξ_3, \dots, ξ_m .

Второй шаг — повторение первого шага для новой порождающей точки a_1 и т.д. На шаге с номером k делается выбор

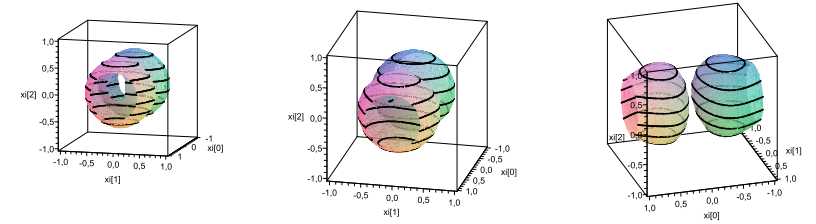


Рис. 1. Поверхности уровней второго приближения к ключевой функции маятника (при $\lambda = 1.01$, $q_0 = 0$, $q_1 = 0.001$, $q_2 = 0$, $W_2 = -0.003, 0.0038, 0.009$).

функциональной величины сдвига $s_k = s_k(\hat{\xi})$ вдоль антиградиента посредством формулы

$$s_k = \frac{\|g_k\|^2}{\langle G_k g_k, g_k \rangle}, \quad (12)$$

где $G_k = \text{hess}_{\xi_3, \dots, \xi_m} V_R(a_k)$ — матрица Гессе (в точке a_k) функции V_R по переменным ξ_3, \dots, ξ_m .

Поверхности уровня приближений к ключевой функции маятника приведены на рисунке, где даны графические изображения поверхностей уровня для второго приближения к ключевой функции маятника. Уровни соответствуют значениям, близким к значению в седловой точке. Внутри замкнутых компонент («овалоидов») имеются точки минимума, соответствующие некоторым равновесным режимам маятника.

Литература

1. Арнольд В.И. Математические методы классической механики / В.И. Арнольд. М.: Наука, 1989. - 472 с.
2. Красносельский М.А. Итерационный процесс с минимальными невязками / М.А. Красносельский, С.Г. Крейн // Матем. сборник. 1952. Т.31 (73), в.2. - С.315-334.
3. Сапронов Ю.И. Моделирование диффузорных течений жидкости посредством редуцированных уравнений / Ю.И. Са-

пронов // Вестник ЮУрГУ. Сер: Математическое моделирование и программирование. 2014, том 7, № 2. - С.74-86.

4. Костина Т.И. Нелокальный анализ гладких вариационных задач с параметрами / Т.И. Костина // Канд. диссертация. Воронеж, ВГУ. 2011. - 122 с.

**ТЕОРЕМА СУЩЕСТВОВАНИЯ И
ЕДИНСТВЕННОСТИ РЕШЕНИЯ КРАЕВОЙ
ЗАДАЧИ ДЛЯ ДИФФЕРЕНЦИАЛЬНОГО
УРАВНЕНИЯ ДРОБНОГО ПОРЯДКА**

© 2018 М. В. Кукушкин
(Железноводск; kukushkinmv@rambler.ru)

В 1960 году Киприянов И.А. в своей работе [1] посвящённой свойствам одноимённого оператора, сформулировал теорему существования и единственности решения краевой задачи для уравнения второго порядка в частных производных с дробной производной в младших членах. В дальнейшем Нахушев А.М., Джрбашян М.М. одни из первых в своих работах исследовали дифференциальный оператор второго порядка с дробными производными в младших членах.

В данной работе доказана теорема существования и единственности решения краевой задачи для дифференциального уравнения второго порядка с дробной производной в смысле Киприянова в младших членах. Благодаря редукции оператора Киприянова к оператору дробного дифференцирования в смысле Маршо в одномерном случае, полученные результаты можно считать действительными для оператора дробного дифференцирования в смысле Римана-Лиувилля, ввиду известного факта совпадения этих операторов на классах функций представимых дробным интегралом.

Следуя обозначениям [1] будем полагать Ω — выпуклая область n — мерного евклидова пространства, P — фиксированная точка границы $\partial\Omega$, $Q(r, \vec{e})$ — произвольная точка области Ω ; обозначим через \vec{e} — единичный вектор имеющий направление от P к Q , через r — евклидово расстояние между точками P и Q . Под

классом $\text{Lip } \mu$, $0 < \mu \leq 1$ будем понимать множество функций удовлетворяющих условию Гёльдера-Липшица в области $\bar{\Omega}$.

Оператор дробного дифференцирования в смысле Киприянова определённый в [1] действует следующим образом

$$\mathfrak{D}^\alpha : H_0^1(\Omega) \rightarrow L_2(\Omega), \quad 0 < \alpha < 1$$

$$(\mathfrak{D}^\alpha f)(Q) = -\frac{\alpha r^{1-n}}{\Gamma(1-\alpha)} \int_0^r \frac{\Delta_{\vec{e}}^{-t} f(Q)}{t^\alpha} (r-t)^{n-1} dt +$$

$$+ C_n^{(\alpha)} f(Q) r^{-\alpha}, \quad \Delta_{\vec{e}}^{-t} f(Q) = [f(Q - \vec{e}t) - f(Q)]/t.$$

Рассмотрим оператор

$$Lu := -D_j(a^{ij}D_i u) + p \mathfrak{D}^\alpha u, \quad i, j = 1, 2, \dots, n, \quad (1)$$

$$\mathfrak{D}(L) = H^2(\Omega) \cap H_0^1(\Omega), \quad (2)$$

$$a^{ij}(Q) \in C^1(\bar{\Omega}), \quad a^{ij}\xi_i\xi_j \geq a_0|\xi|^2, \quad a_0 > 0,$$

$$p(Q) > 0, \quad p(Q) \in \text{Lip } \lambda, \quad \lambda > \alpha.$$

Определение 1. Будем называть функцию $z \in H_0^1(\Omega)$ обобщённым решением краевой задачи (1),(2) если имеет место следующее интегральное тождество

$$B(z, v) = (f, v)_{L_2(\Omega)}, \quad \forall v \in H_0^1(\Omega),$$

$$B(u, v) = \int_{\Omega} (a^{ij}D_i u D_j v + u \mathfrak{D}_d^\alpha p v) dQ, \quad u, v \in H_0^1(\Omega).$$

Теорема 1. Существует единственное решение обобщённой краевой задачи (1),(2).

Литература

1. Киприянов И.А. Оператор дробного дифференцирования и степени эллиптических операторов. Доклады Академии наук СССР, 1960. Т.131. №2. С. 238-241.

**ОБРАЩЕНИЕ НЕКОТОРЫХ ВЕСОВЫХ
ИНТЕГРАЛЬНЫХ ОПЕРАЦИЙ**

© 2018 М. Г. Лапшина

(Липецк; marina.lapsh@ya.ru)

Пусть N и n — фиксированные натуральные числа,

$$1 \leq n \leq N,$$

$$x = (x', x'') \in \mathbb{R}_N^+ = \mathbb{R}_n^+ \times \mathbb{R}_{N-n},$$

$$x' = (x_1, \dots, x_n) \in R_n^+ = \{x_i > 0, i = \overline{1, n}\},$$

$$x'' = (x_{n+1}, \dots, x_N) \in R_{N-n},$$

$\gamma = (\gamma_1, \dots, \gamma_n)$ — мультииндекс, состоящий из фиксированных положительных чисел, $(x')^\gamma = \prod_{i=1}^n x_i^{\gamma_i}$, $\langle x, \xi \rangle = \sum_{i=1}^N x_i \xi_i$.

Действие обобщённого сдвига определяется равенством

$$\begin{aligned} (T^\gamma f)(x) &= \\ &= C(\gamma) \int_0^\pi \dots \int_0^\pi f\left(\sqrt{x'^2 + y'^2 - 2x'y' \cos \alpha}, x'' - y''\right) \sin^{\gamma-1} \alpha' d\alpha', \end{aligned}$$

где $\sqrt{x'^2 + y'^2 - 2x'y' \cos \alpha}$ — n -мерный вектор с координатами $\sqrt{x_j^2 + y_j^2 - 2x_j y_j \cos \alpha_j}$, $j = \overline{1, n}$ и $C(\gamma) = \prod_{i=1}^n \frac{\Gamma(\frac{\gamma_i+1}{2})}{\Gamma(\frac{1}{2})\Gamma(\frac{\gamma_i}{2})}$.

Понятие функции «весовая плоская волна» введено в [1] в виде: $\mathcal{P}_{x'}^\gamma f(\langle x, \xi \rangle)$, где \mathcal{P}^γ — многомерный оператор Пуассона,

$$\begin{aligned} \mathcal{P}_{x'}^\gamma f(x', x'') &= \\ &= C(\gamma) \int_0^\pi \dots \int_0^\pi f(x_1 \cos \alpha_1, \dots, x_n \cos \alpha_n, x'') \sin^{\gamma-1} \alpha' d\alpha'. \end{aligned}$$

Теорема 1. Пусть функция f удовлетворяет условию Гёльдера, носитель функции принадлежит ограниченной области

Ω_N^+ , тогда если число $N + |\gamma| > 2$ — нечётное и $k = 1, 3, 5, \dots$, то

$$\begin{aligned} \Delta_{B_n}^{\frac{N+|\gamma|+k}{2}} \int_{\mathbb{R}_N^+} (T^{-\eta} f)(\xi) \int_{S_1^+(N)} \mathcal{P}_{x'}^\gamma |\langle x, \xi \rangle|^k (x')^\gamma dS(x) (\xi')^\gamma d\xi = \\ = 2^{N+|\gamma|-2n+1} \pi^{N-n-1} \prod_{i=1}^n \Gamma^2\left(\frac{\gamma_i+1}{2}\right) i^{N+|\gamma|-1} k! f(\eta); \end{aligned}$$

а если число $N + |\gamma| > 2$ — чётное и $k = 0, 2, 4, \dots$, то

$$\begin{aligned} \Delta_{B_n}^{\frac{N+|\gamma|+k}{2}} \int_{\mathbb{R}_N^+} (T^{-\eta} f)(\xi) \cdot \\ \cdot \int_{S_1^+(N)} \mathcal{P}_{x'}^\gamma |\langle x, \xi \rangle|^k \ln |\langle x, \xi \rangle| (x')^\gamma dS(x) (\xi')^\gamma d\xi = \\ = -\pi^{N-n} 2^{N+|\gamma|-2n} i^{N+|\gamma|} \prod_{i=1}^n \Gamma^2\left(\frac{\gamma_i+1}{2}\right) k! f(\eta). \end{aligned}$$

Особенность этих формул состоит в том, что они верны для дробных γ_i , при условии, что число $|\gamma|$ — натуральное.

Литература

1. Киприянов И. А., Кононенко В. И. Фундаментальные решения B -эллиптических уравнений // Дифференциальные уравнения. 1967. Т. 3, № 1. С. 114–129.

**НАХОЖДЕНИЕ МИНИМАЛЬНОГО
ОГРАНИЧЕНИЯ ДЛЯ НОРМЫ ФУНКЦИИ
УПРАВЛЕНИЯ**

© 2018 Д. А. Литвинов
(Воронеж; d77013378@yandex.ru)

Дана динамическая система:

$$\frac{dx(t)}{dt} = Ax(t) + Bu(t), \quad (1)$$

где $x(t) \in R^n$; $u(t) \in R^n$; A, B матрицы размера $n \times n$, $t \in [0, T]$.

Ставится задача построения управляющей функции $u(t)$ и функции состояния $x(t)$, удовлетворяющих системе (1), при этом функции состояния и управления принимают в начальной и конечной точках следующие значения:

$$x(0) = x_0, x(T) = x_T, \quad (2)$$

$$u(0) = u_0, u(T) = u_T. \quad (3)$$

а также таких, что функция управления при $t \in [0, T]$ удовлетворяет следующему ограничению

$$\|u(t)\| \leq d. \quad (4)$$

Построение $x(t)$ и $u(t)$ ведётся методом каскадной декомпозиции, разработанным в работе [1].

Показывается, что разрешимость данной задачи для взятого ограничения d полностью зависит от разрешимости неравенства [2]

$$\begin{aligned} \max_{t \in (0, T)} \frac{-F(t) - \sqrt{F^2(t) - 4 \cdot E(t)(G(t) - d^2)}}{2 \cdot E(t)} &\leq \\ &\leq \min_{t \in (0, T)} \frac{-F(t) + \sqrt{F^2(t) - 4 \cdot E(t)(G(t) - d^2)}}{2 \cdot E(t)}, \end{aligned} \quad (5)$$

где

$$\begin{aligned} \sum_{l=1}^n (v_l(t))^2 &= G(t), \\ 2 \cdot \sum_{l=1}^n v_l(t)w_l(t) &= F(t), \\ \sum_{l=1}^n (w_l(t))^2 &= E(t), \end{aligned}$$

а $w_l(t)$ $l : \overline{1, n}$ — компоненты управляющей функции $w(t)$, являющейся решением задачи (1) и принимающей в крайних точках 0 и T нулевые значения, а $v_l(t)$ $l : \overline{1, n}$ — компоненты предварительной управляющей функции $v(t)$, являющейся решением задачи (1)-(3), но не обязательно удовлетворяющей ограничению (4).

Во второй части статьи ищется такое $d_1 > 0$, что для всех $d \geq d_1$ задача из первой части статьи имеет решение, а для всех $d < d_1$ — не имеет. Решение этой задачи проводится путём поиска минимума функции

$$\Psi(c) = \max_{t \in [0, T]} (E(t) \cdot c^2 + F(t) \cdot c + G(t)).$$

Приводится пример использования методов данной статьи для ограничения компонентов управления самолётом «Боинг - 747». [3]

Часть действий автоматизируется с помощью программы, реализованной на языке Java. Графики функций состояния и управления строятся в среде Matlab.

Литература

1. Зубова С.П. О критериях полной управляемости дескрипторной системы. Полиномиальное решение задачи управления при наличии контрольных точек // Автоматика и телемеханика. 2011. Вып. 1. С. 27–41.
2. Литвинов Д. А. Об ограниченности нормы управления для линейной стационарной динамической системы // Актуальные направления научных исследований XXI века: теория и практика. ВГЛУ. Воронеж, 2017. Т.5. № 8-1 (34-1). С. 257–259.

З.Афанасьев В.Н., Колмановский В.Б., Носов В.Р. Математическая теория конструирования систем управления. М.: Высшая школа, 1989. 448 с.

АНАЛИТИКО-ЧИСЛЕННОЕ ИССЛЕДОВАНИЕ ЯВЛЕНИЯ РАЗРУШЕНИЯ РЕШЕНИЙ ЗАДАЧ МАТЕМАТИЧЕСКОЙ ФИЗИКИ

© 2018 Д. В. Лукьяненко, М. О. Корпусов, А. А. Панин
(Москва; *lukyanenko@physics.msu.ru*, *a-panin@yandex.ru*)

Нами рассмотрен [4]–[9] ряд начально-краевых задач математической физики, в которых при некоторых начальных данных происходит разрушение решения за конечное время. Как правило, это означает обращение нормы решения в бесконечность за конечное время:

$$\lim_{t \rightarrow T_0 - 0} \|u(t)\| = +\infty,$$

но в некоторых случаях решение, существующее на конечном промежутке времени, может быть непродолжаемым и при этом ограниченным по норме [6].

Установлен факт разрушения решения для некоторых начальных данных и получены оценки сверху на время разрушения. Продемонстрировано, как в каждом конкретном примере данные оценки могут быть численно уточнены методом, основанным на идеях Н. Н. Калиткина и соавторов [1]–[3].

Литература

1. Альшина Е. А., Калиткин Н. Н., Корякин П. В. Диагностика особенностей точного решения при расчётах с контролем точности // Журнал вычислительной математики и математической физики, 2005. 45, № 10. 1837–1847.

2. Калиткин Н. Н., Альшин А. Б., Альшина Е. А., Rogov Б. В. Вычисления на квазиравномерных сетках. М.: Физматлит, 2005.

3. Al'shin A. B., Al'shina E. A. Numerical diagnosis of blow-up of solutions of pseudoparabolic equations // Journal of Mathematical Sciences, 2008. 148, no. 1. 143–162.

4. А. А. Панин, Г. И. Шляпугин. О локальной разрешимости и разрушении решений одномерных уравнений типа Ядзими–Ойкавы–Сацумы. Теоретическая и математическая физика, 2017, 193, № 2, с. 179–192.

5. М. О. Корпусов, А. А. Панин. О непродолжаемом решении и разрушении решения одномерного уравнения ионно-звуковых волн в плазме // Матем. заметки, том 102, № 3 (2017), 383–395.

6. Корпусов М. О., Лукьяненко Д. В., Овсянников Е. А., Панин А. А. Локальная разрешимость и разрушение решения одного уравнения с квадратичной некоэрцитивной нелинейностью. // Вестник Южно-Уральского государственного университета. Серия Математическое моделирование и программирование, 2017, 10, № 2, с. 107–123.

7. Korpusov M. O., Lukyanenko D. V., Panin A. A., Yushkov E. V. Blow-up phenomena in the model of a space charge stratification in semiconductors: analytical and numerical analysis // Mathematical Methods in the Applied Sciences. 2017. Vol. 40, no. 7, pp. 2336–2346.

8. Д. В. Лукьяненко, А. А. Панин. Разрушение решения уравнения стратификации объёмного заряда в полупроводниках: численный анализ при сведении исходного уравнения к дифференциально-алгебраической системе. // Вычислительные методы и программирование: Новые вычислительные технологии (Электронный научный журнал), 2016, том 17, № 1, с. 437–446.

9. Korpusov M. O., Lukyanenko D. V., Panin A. A., Yushkov E. V. Blow-up for one Sobolev problem: theoretical approach and numerical analysis // Journal of Mathematical Analysis and Applications. 2016. Vol. 442. No. 2. P. 451–468.

**СФЕРИЧЕСКОЕ ПРЕОБРАЗОВАНИЕ
ОБОБЩЕННОГО СДВИГА ПУАССОНА**

© 2018 Л. Н. Ляхов, Е. Л. Санина
(Воронеж; levnya@mail.ru; sanina08@mail.ru)
© 2018 С. А. Рошупкин
(Елец; roshupkinsa@mail.ru)

Получена формула сферического преобразования интегральной операции от обобщённого сдвига функции, если функция зависит от многоосевой сферической симметрии. При этом формула показывает зависимость порядка обобщённого сдвига от размерности сферически симметричной части евклидова пространства.

Через $({}^\gamma T^x f(y) \star g(y))$ будем обозначать одну или несколько арифметических операций (типа умножения, суммы, разности) между функциями $({}^\gamma T^x f)(y)$ и $g(y)$.

Рассмотрим случай, когда обобщённый сдвиг действует только по одной переменной

$$\begin{aligned}
 ({}^\gamma T^x f)(y) &= ({}^\gamma T_{y_1}^{x_1} f)(y_1, y' - x') = \\
 &= \frac{\Gamma\left(\frac{\gamma+1}{2}\right)}{\Gamma\left(\frac{\gamma}{2}\right) \Gamma\left(\frac{1}{2}\right)} \int_0^\pi f\left(\sqrt{x_1^2 + y_1^2 - 2x_1 y_1 \cos \alpha}, x' - y'\right) \sin \alpha \, d\alpha,
 \end{aligned}$$

где $x, y \in \overline{\mathbb{R}_m^+}$, $\mathbb{R}_m^+ = \{x = (x_1, x') = (x_1, x_2, \dots, x_m), x_1 > 0\}$.

Теорема 1. $\lim_{\gamma \rightarrow 0} {}^\gamma T^x f(y) = {}^0 T^x f(y) = \frac{f(x+y) + f(x-y)}{2}$.

Теорема 2. Пусть $\gamma > 0$ и $\gamma = [\gamma] + \{\gamma\}$, где $[\gamma]$ и $\{\gamma\}$ — соответственно целая и дробная части числа γ . Положим $[\gamma] = m - 1$, $m \geq 1$ и $\{\gamma\} = \mu$. Пусть $f = f(|x|)$ и $g = g(|x|)$ радиальные функции в $\mathbb{R}_m^+ = \{x : x_1 > 0\}$ и существует весовой интеграл Лебега от операции (\star) :

$$[f \star g]_\mu = \int_{\mathbb{R}_m^+} \left({}^\mu T_{y_1}^{x_1} f(\sqrt{y_1^2 + |x' - y'|^2}) \star g(|y|) \right) y_1^\mu \, dy < \infty.$$

Тогда справедлива формула

$$\begin{aligned}
 [f \star g]_\mu &= |S_1^+(m)|_\mu [f(r) \star g(r)]_{m+\mu-1} = \\
 &= |S_1^+(m)|_\mu \int_0^\infty \left({}^\gamma T^\rho f(r) \star g(r) \right) r^\gamma \, dr, \quad (1)
 \end{aligned}$$

$$\begin{aligned}
 \text{где } \rho &= |x|, S_1^+(m) = \{ |y|=1 \}^+ = \{ y : |y|=1, y_1 > 0 \}, \\
 |S_1^+(m)|_\mu &= \int_{S_1^+(m)} y_1^\mu \, dS, \gamma = m - 1 + \mu.
 \end{aligned}$$

При $\mu = \{\gamma\} = 0$ (т.е. $\gamma = [\gamma] = m - 1$ — натуральное число > 1) соотношение (1) надо понимать так: слева роль обобщённого сдвига выполняет обычный, а в правой части этой формулы операция $[\star]_\gamma$ выполняется для одномерных функций с обобщённым сдвигом Пуассона целого порядка $[\gamma] = m - 1$. Соответствующее равенство для обобщённых свёрток известно (см., например, в [1] формулу (2.1)).

Литература

1. Ляхов Л. Н. В-гиперсингулярные интегралы и их приложения к описанию функциональных классов Киприянова и к интегральным уравнениям с В-потенциальными ядрами, *Литецк. гос. пед. ун-т*, 226 — 232 (2007).

**НЕКОТОРЫЕ ПОДХОДЫ К
НЕПАРАМЕТРИЧЕСКОЙ ИДЕНТИФИКАЦИИ
ДИФФУЗИОННЫХ МОДЕЛЕЙ**

© 2018 И. А. Макарова
(Томск; irina_makarova_mmj@mail.ru)

Пусть на вероятностном пространстве с фильтрацией $(\Omega, F, (F)_{t \geq 0}, P)$ задано стохастическое дифференциальное уравнение следующего вида

$$dy_t = S(y_t) dt + dw_t, \quad (1)$$

где $(w_t)_{t \geq 0}$ стандартный винеровский процесс, начальное значение y_0 — некоторая заданная константа, а $S(\cdot)$ — неизвестная функция, называемая коэффициентом сноса. Напомним, что уравнение (1) определяет диффузионный случайный процесс Ито. Диффузионные процессы широко используются в прикладных задачах биомедицины, экономики, финансовой математики и особенно в физике в задачах обработки сигналов при их передаче по зашумлённым каналам связи. Задача состоит в том, чтобы оценить функцию $S(x)$, $x \in [a, b]$, по наблюдениям процесса $(y_t)_{0 \leq t \leq T}$.

В данной работе рассматриваются некоторые подходы к оцениванию неизвестной функции $S(x)$, $a < x < b$ в смысле среднеквадратической точности:

$$R(S_T, S) = E_S \|S_T - S\|^2, \quad \|S\|^2 = \int_a^b S^2(x) dx, \quad (2)$$

где S_T - оценка S по наблюдениям $(y_t)_{0 \leq t \leq T}$ (т.е. измеримая функция относительно σ -алгебры, порождённой процессом $(y_t)_{0 \leq t \leq T}$). Здесь E_S обозначим как математическое ожидание относительно распределения случайного процесса $(y_t)_{0 \leq t \leq T}$ при истинной функции S .

Основной целью является построение адаптивной процедуры выбора модели на основе улучшенных взвешенных оценок МНК для оценивания функции сноса S в (1). Применение улучшенных оценок в регрессионных моделях стало возможно благодаря работам [3]. Такой подход позволяет повысить среднеквадратическую точность статистической идентификации модели (1) по сравнению с оценками по методу наименьших квадратов, предложенных в работе [1]. Такой подход позволяет повысить среднеквадратическую точность статистической идентификации модели (1) по сравнению с оценками по методу наименьших квадратов, предложенных в работе [2]. В этой статье предложен новый метод построения адаптивных оценок, основанных на использовании усечённых последовательных процедур. Такой метод позволяет свести исходящую задачу к задаче оценивания в дискретной регрессионной модели. А также даёт возможность по-

лучения точных неасимптотических оракульных неравенств для среднеквадратических рисков оценок МНК и доказательства их асимптотических свойств. Как и в работе [2] предположим, что на множестве $\Gamma \subseteq \Omega$ задана непараметрическая регрессионная модель

$$Y_l = S(x_l) + \zeta_l, \quad 1 \leq l \leq n, \quad (3)$$

где $\zeta_l = \sigma_l \xi_l + \delta_l$. Расчётные точки $(x_l)_{1 \leq l \leq n}$ определим далее. Функция $S(\cdot)$ неизвестна и оценивается по наблюдениям Y_1, \dots, Y_n .

Качество любой оценки S будет измеряться эмпирической квадратической ошибкой

$$\|S - S\|_n^2 = (S - S, S - S)_n = \frac{b-a}{n} \sum_{l=1}^n (S(x_l) - S(x_l))^2.$$

Зафиксируем ортогональный базис $(\phi_j)_{1 \leq j \leq n}$

$$(\phi_i, \phi_j)_n = \frac{b-a}{n} \sum_{l=1}^n \phi_i(x_l) \phi_j(x_l) = \mathbf{K}r_{ij}, \quad (4)$$

где $\mathbf{K}r_{ij}$ - постоянная Кронекера. Используя этот базис, применим дискретное преобразование к (3) и получим коэффициенты Фурье:

$$\hat{\theta}_{j,n} = \frac{b-a}{n} \sum_{l=1}^n Y_l \phi_j(x_l), \quad \theta_{j,n} = \frac{b-a}{n} \sum_{l=1}^n S(x_l) \phi_j(x_l).$$

Для такой модели предложена взвешенная оценка МНК следующего вида:

$$\hat{S}_\lambda(x_l) = \sum_{j=1}^n \lambda(j) \hat{\theta}_{j,n} \phi_j(x_l)_\Gamma, \quad 1 \leq l \leq n, \quad (5)$$

где $\lambda = (\lambda(1), \dots, \lambda(n))'$ принадлежит некоторому конечному множеству $\Lambda \subset [0, 1]^n$.

Далее предположим, что первые $d \leq n$ координат вектора λ равны 1, т.е. $\lambda(j) = 1$ для всех $1 \leq j \leq d$.

Определим новый класс оценок для S в (3):

$$S_{\lambda}^*(x_l) = \sum_{j=1}^n \lambda(j) \theta_{j,n}^* \phi_j(x_l)_{\Gamma}, \quad 1 \leq l \leq n, \quad (6)$$

где

$$\theta_{j,n}^* = \left(1 - \frac{c(d)}{\|\hat{\theta}_n\|} 1_{\Gamma} \right) \hat{\theta}_{j,n} \quad (7)$$

и

$$c(d) = \frac{(d-1)\sigma_*^2 L(b-a)^{\frac{1}{2}}}{n(s^* + (\frac{d\sigma_*}{n})^{\frac{1}{2}})}. \quad (8)$$

Тогда для каждого $a \leq x \leq b$ положим

$$S_{\lambda}^*(x) = S_{\lambda}^*(x_l) 1_{a \leq x \leq x_l} + S_{\lambda}^*(x_{l-1}) 1_{x_{l-1} \leq x \leq x_l}. \quad (9)$$

Обозначим разность рисков оценок (9) и (6), как

$$\Delta_n(S) := E_S \|S_{\lambda}^* - S\|_n^2 - E_S \|\hat{S}_{\lambda} - S\|_n^2. \quad (10)$$

Теорема 1. Оценка (9) превосходит по среднеквадратической точности оценку (6), т.е.

$$\sup \Delta_n(S) \leq -c^2(d). \quad (11)$$

Литература

1. Galtchouk L., Pergamenshchikov S. Nonparametric sequential estimation of the drift in diffusion processes // Mathematical Methods of Statistics. 2004. V. 13. No. 1. P. 25-49.
2. Galtchouk L., Pergamenshchikov S. Asymptotic efficient sequential kernel estimates of the drift coefficient in ergodic diffusion processes // Statistical Inference for Stochastic Process. 2006. V.9. No. 1. P. 1-16.
3. Pchelintsev E. Improved estimation in a non-Gaussian parametric regression // Statistical Inference for Stochastic Processes. 2013. V. 16. No. 1. P. 15-28.
4. Kutoyants Yu. Statistical inference for ergodic diffusion processes. Springer-Verlag, London. 2004.

О ГЕОМЕТРИЧЕСКОМ ОПРЕДЕЛЕНИИ ОТОБРАЖЕНИЙ С s -УСРЕДНЕННОЙ ХАРАКТЕРИСТИКОЙ

© 2018 А. Н. Малютина, У. К. Асанбеков
(Томск; Национальный исследовательский Томский
государственный университет; nmd@math.tsu.ru)

В работе мы продолжаем развивать геометрический метод изучения свойств пространственных отображений с s -усреднённой характеристикой, основанного на характеристическом законе искажения модулей семейств кривых.

Определение 1. Следуя [1], определим α -модуль семейств кривых. Пусть Γ семейство кривых в R^n . Обозначим $\rho \wedge \Gamma$ множество неотрицательных борелевских функций $p : R^n \rightarrow [0, \infty]$ таких, что

$$\int_{\gamma} \rho dl_x \geq 1$$

для каждой спрямляемой кривой $\gamma \in \Gamma$, где $dl_x = \frac{dx}{1+|x|^2}$. Для любого $\alpha \geq 1$ величину $M_{\alpha(\Gamma)} = \inf_{\rho \wedge \Gamma} \int \rho^{\alpha} d\sigma_x$, где $d\sigma_x = \frac{dx}{(1+|x|^2)^n}$, $\frac{1}{n-1} \leq \alpha$ назовём сферическим α -модулем семейств кривых Γ .

Дадим, как и в [1], определение отображения с s -усреднённой характеристикой $1 < s < n$, примеры таких отображений и вычисление сферического модуля приведены в [2 - 4].

Определение 2. Пусть отображение $D, D' \subset R^n$, $f : D \rightarrow D'$ назовём отображением класса $f \in \tilde{W}_{n,loc}^1(D)$, если $f \in W_{n,loc}^1(D)$, $f^{-1} \in W_{n,loc}^1(D')$ и обладает N, N^{-1} -свойствами.

Определение 3. Пусть область $D \subset R^n$, $f : G \rightarrow R^n$, открыто, непрерывно, изолировано, $f \in \tilde{W}_{n,loc}^1(D)$, и сохраняет ориентацию (можно считать, что якобиан отображения, вычисленный в точке $x \in D$, $J(x, f) > 0$) и конечны интегралы $\int_D K_I^s(x, f) |J(x, f)| d\sigma_x$ и $\int_D K_O^s(x, f) d\sigma_x$.

Определение 4. Скажем, что открытое дискретное непрерывное отображение f :

1) принадлежит классу $Q_s(D)$, где $\frac{1}{n-1} \leq s < \infty$, если для любого p , такого что $\frac{1}{n-1} \leq p < s$, существует Φ_p - неотрицательная ограниченная σ - аддитивная функция борелевских множеств в D , такая, что для любого семейства кривых Γ из D и произвольного борелевского множества $U \subset D$, содержащего все кривые из Γ , выполняется неравенство

$$M_{\frac{np}{(p-1)}}^{p+1}(\Gamma') \leq \Phi_p(U) M_n^p(\Gamma), \quad (1)$$

где $\Gamma' = f(\Gamma)$.

Обозначим $q_s(D)$ - подкласс $q_s(D) \subset Q_s(D)$ отображений, для которых выше определённые функции Φ_p являются абсолютно непрерывными функциями борелевских множеств. Очевидно, что если $s' < s$, то $Q_s(D) \subset Q_{s'}(D)$, $q_s(D) \subset q_{s'}(D)$.

2) принадлежит классу $Q_{s'}(D')$, где $n - 1 \leq s' < \infty$, существует $\Psi_{s'}$ - неотрицательная ограниченная σ - аддитивная функция борелевских множеств в D' , такая, что для любого семейства кривых Γ' из D' и произвольного борелевского множества $U' \subset D'$, содержащего все кривые из Γ' , выполняется неравенство

$$M_s^n(\Gamma') \leq [\Phi_{s'}(U')]^s M_{n,\beta}^{\frac{s}{\beta}}(\Gamma), \quad (2)$$

где $U' = f(U)$, $\Gamma' = f(\Gamma) = \{f(\gamma) : \gamma \in \Gamma\}$, $\beta = s(s-1)^{-1}$;

3) принадлежит классу $Q_{s,s'}(D)$, где $n - 1 \leq s, s' < \infty$, если выполняются оба неравенства (1), (2) искажения модулей любых семейств кривых $\Gamma \in D$ и $\Gamma' \in D'$.

Обозначим $q_{s'}(D')$, $q_{s,s'}(D)$ - подкласс $q_{s'}(D') \subset Q_{s'}(D')$, $q_{s,s'}(D) \subset Q_{s,s'}(D)$ отображений, для которых функции $\Phi_p, \Psi_{s'}$, существование которых доказано в [4] (теоремы 1, 2 и следствия из них) являются абсолютно непрерывными функциями борелевских множеств.

Основным результатом этой работы является следующая теорема.

Теорема 1. Открытое отображение $f : D \rightarrow R^n$, $f \in Q_s(D)$ при $n - 1 \leq s < \infty$ есть ACL^n - отображение, дифференцируемое п.в. в области D , и такое, что конечен интеграл

$$\int_D K_I^s(x, f) |J(x, f)| d\sigma_x < \infty.$$

Литература

1. *Елизарова М.А., Малютина А.Н.* Отображения с s -усреднённой характеристикой. Определение и свойства. LAMBERT Academic Publishing, 2013. 121 с. ISBN 978-3-8484-1319-5.

2. *Асанбеков У.К., Малютина А.Н.* Вычисление модуля сферического кольца. В книге: Комплексный анализ и приложения материалы VIII Петрозаводской международной конференции, 2016. С. 103-106.

3. *Alipova K., Elizarova M., Malyutina A.* Examples of the mappings with s -averaged characteristic. В сборнике: Комплексный анализ и его приложения материалы VII Петрозаводской международной конференции, 2014. С. 12-17.

4. *Малютина А.Н., Елизарова М.А.* Оценки искажения модулей для отображения с s -усреднённой характеристикой // Вестник Томского государственного университета. Математика и механика, 2010. №2 (10). С. 5-15.

ИССЛЕДОВАНИЕ ТОПОЛОГИИ СЛОЕНИЯ ЛИУВИЛЛЯ ИНТЕГРИРУЕМОГО БИЛЛИАРДА В НЕВЫПУКЛЫХ ОБЛАСТЯХ

© 2018 В. А. Москвин

(Москва; aoshi.k68@gmail.com)

Биллиардная задача (биллиард) – динамическая система, описывающая движение материальной точки внутри области с естественным абсолютно упругим отражением на границе (угол падения равен углу отражения). В книге С.Л. Табачникова [1] дан обзор современных исследований биллиардов. Для описания

топологии совместных поверхностей уровня интегралов используется теория А.Т. Фоменко, которая в случае полных потоков изложена в книге Болсинова-Фоменко [2]. В настоящей работе исследуются билиарды, потоки в которых не являются полными. Это означает, что совместные поверхности уровня интегралов не являются торами. Рассмотрены билиарды в невыпуклых областях, ограниченных дугами софокусных квадрик с ровно одной вершиной угла в $3\pi/2$ на границе области. Траектории, попавшие в прямые углы, мы доопределим по непрерывности. Поступить так же с траекториями, попавшими в вершину тупого угла, сохраняя при этом непрерывность системы, невозможно. Требование абсолютной упругости удара даёт нам первый интеграл – квадрат длины вектора скорости, а теорема Якоби-Шаля гарантирует существования второго интеграла [1]. Исследование выполнено за счёт гранта Российского научного фонда (проект №17-11-01303).

Теорема 1. *Любой элементарный билиард такого вида эквивалентен одному из 14 билиардов и принадлежит одной из следующих двух серий:*

1. *Элементарные билиарды серии S , содержащие отрезок фокальной прямой между фокусами. (внутри или на границе) Существует ровно 7 таких типов. Все такие билиарды изображены на рисунке 1.*
2. *Элементарные билиарды серии L , которые не содержат отрезок фокальной прямой между фокусами. Такие билиарды имеют вид шестиугольника, ограниченного дугами эллипсов и гипербол, внутри или на границе области. Все такие билиарды изображены на рисунке 1. Назовём их билиардами типа L .*

Теорема 2. *Для всех неособых значений интеграла поверхность уровня интеграла λ в изоэнергетической поверхности Q^3 элементарного билиарда Ω гомеоморфна объединению сфер с $k + 1$ ручек и s выколотыми точками, где k – количество особых точек в проекции интегрального эллипса, если $\lambda < b$ или интегральной гиперболы, если $\lambda > b$.*

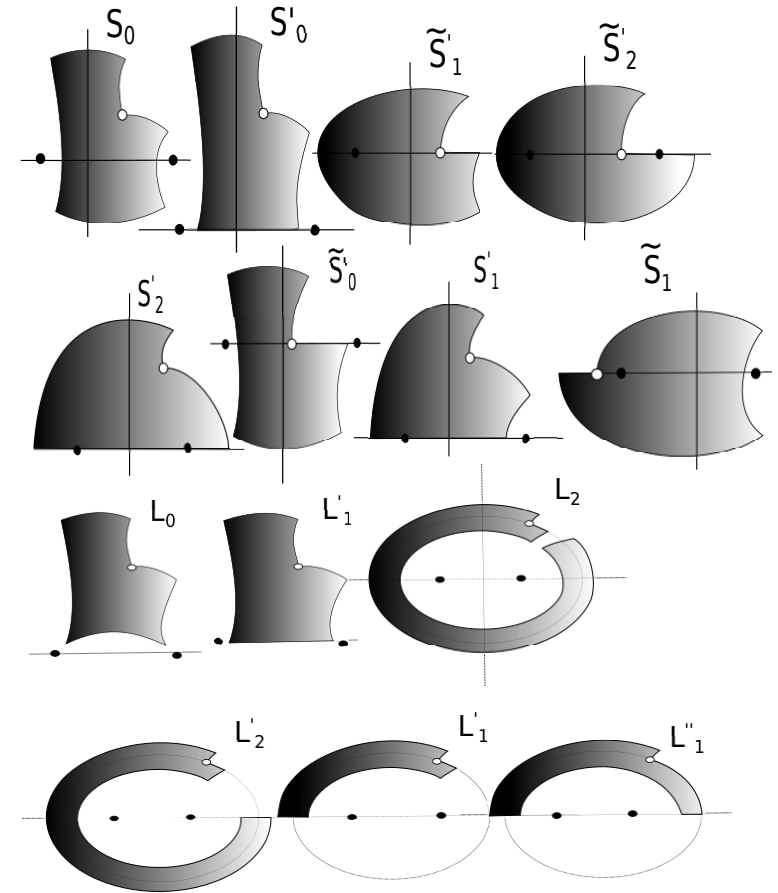


Рис. 1. Билиардные области.

Определение 1. *Назовём Γ_1^2 прообраз значения интеграла $\Lambda = res \neq b$, если при увеличении параметра интегральной квадрики количество особых точек в интегральной области увеличится и Γ_1^2 в обратном случае.*

Теорема 3. *Для билиардных областей, изображённых на*

Список областей:	Молекула Фоменко:
S_0, L_2, L'_2	
$L'_0, L'_1, L'_2, S'_0, S'_1, S_2, L_1$	
\bar{S}_0	
$\bar{S}_1, \bar{S}_2, \bar{S}_1$	

Рис. 2. Молекулы Фоменко.

рис.2, указанные молекулы Фоменко описывают топологию многообразия Q^3 .

Литература

1. Геометрия и бильярд. // С.Л. Табачников. М.-Ижевск: НИЦ «Регулярная и хаотическая динамика», Ижевский институт компьютерных исследований, 2011
2. Интегрируемые гамильтоновы системы. Геометрия, топология, классификация.// А.В. Болсинов, А.Т. Фоменко - том 1. Ижевск НИЦ «Регулярная и хаотическая динамика», 1999

О ПОЛОЖИТЕЛЬНЫХ ПЕРИОДИЧЕСКИХ РЕШЕНИЯХ ОДНОЙ МОДЕЛЬНОЙ СИСТЕМЫ НЕЛИНЕЙНЫХ ДИФФЕРЕНЦИАЛЬНЫХ УРАВНЕНИЙ

© 2018 Э. М. Мухамадиев, А. Н. Наимов, М. К. Собиров
(Вологда; emuhamadiev@rambler.ru; nan67@rambler.ru; msobirov@yahoo.com)

Статья посвящена исследованию положительных ω -периодических решений следующей системы нелинейных обыкновенных дифференциальных уравнений:

$$\begin{cases} x'(t) = c(t)(Y(t) - y(t))x(t) - k_1(t)x(t), \\ y'(t) = a(t)(Y(t) - y(t))x(t) - k_2(t)y(t). \end{cases} \quad (1)$$

Предполагается, что функции $c(t)$, $a(t)$, $Y(t)$, $k_1(t)$, $k_2(t)$ известны, ω -периодичны и непрерывны.

Система уравнений (1) в случае, когда функции $c(t)$, $a(t)$, $Y(t)$, $k_1(t)$, $k_2(t)$ постоянны и положительны исследована в работах [1, 2]. В этих работах анонсировано и доказано, что если $cY > k_1$, то любое положительное решение системы уравнений (1) при неограниченном возрастании t приближается к точке (x_*, y_*) , где

$$y_* = Y - \frac{k_1}{c}, \quad x_* = \frac{k_2 y_*}{a(Y - y_*)}.$$

В настоящей работе найдены условия, при которых множество положительных ω -периодических решений системы уравнений (1) ограничено по норме пространства $C[0, \omega]$ и непусто.

Справедливы следующие две теоремы.

Теорема 1. Пусть функции $c(t)$, $a(t)$, $Y(t)$, $k_1(t)$, $k_2(t)$ положительны, ω -периодичны и непрерывны, и пусть $c(t)Y(t) > k_1(t)$. Тогда существуют положительные числа B_1 , B_2 , D_1 , D_2 , зависящие лишь от максимальных и минимальных значений функций $c(t)$, $a(t)$, $Y(t)$, $k_1(t)$, $k_2(t)$ и модуля непрерывности функции $Y(t)$, такие, что для любого положительного ω -периодического решения системы уравнений (1) имеют место оценки

$$B_1 < x(t) < B_2, \quad D_1 < y(t) < D_2. \quad (2)$$

Теорема 2. Если выполнены условия теоремы 1, то существует хотя бы одно положительное ω -периодическое решение системы уравнений (1).

Существование положительного ω -периодического решения системы уравнений (1) доказано с применением аппарата вычисления вращения конечномерных векторных полей ([3, 4, 5]) следующим образом. Рассмотрим двумерное векторное поле

$$\Phi(x_0, y_0) \equiv (x_0, y_0) - (\varphi(\omega, x_0, y_0), \psi(\omega, x_0, y_0)),$$

где $(\varphi(t, x_0, y_0), \psi(t, x_0, y_0))$ - решение системы уравнений (1) с начальными значениями x_0 и y_0 . Отметим, что в условиях теоремы 1 решение $(\varphi(t, x_0, y_0), \psi(t, x_0, y_0))$ определено и положительно при всех положительных t, x_0, y_0 . Из теоремы 1 следует, что двумерное векторное поле Φ не обращается в ноль на границе прямоугольника $\Pi = [B_1, B_2] \times [D_1, D_2]$. В ходе доказательства теоремы 2 установлено, что вращение векторного поля Φ на границе прямоугольника Π равно 1. Отсюда, в силу принципа ненулевого вращения векторных полей ([3]), вытекает существование положительного ω -периодического решения системы уравнений (1).

Литература

1. Горский А. А., Локшин Б. Я., Розов Н. Х. Режим обострения в одной системе нелинейных уравнений // Дифференц. уравнения. - 1999. - Т. 35, № 11. - С. 1571.
2. Мухамадиев Э., Наимов А. Н., Собиров М. К. Исследование положительных решений динамической модели производства и продажи товара // Современные методы прикладной математики, теории управления и компьютерных технологий: сборник трудов X междунар. конф. «ПМТУКТ-2017». - Воронеж: Изд-во «Научная книга», 2017. - С. 268–271.
3. Красносельский М.А., Забрейко П.П. Геометрические методы нелинейного анализа. - М.: Наука, 1975. - 512 с.
4. Мухамадиев Э., Наимов А. Н. К теории двухточечных краевых задач для обыкновенных дифференциальных уравнений второго порядка // Дифференц. уравнения. - 1999. - Т. 35, № 10. - С. 1372-1381.
5. Мухамадиев Э., Наимов А. Н. Критерий разрешимости одного класса нелинейных двухточечных краевых задач на плоскости // Дифференц. уравнения. - 2016. - Т. 52, № 3. - С. 334-341.

ОСОБЕННОСТИ СЛОЕИЙ ДВУМЕРНЫХ НЕКОМПАКТНЫХ МНОГООБРАЗИЙ НА ЛИНИИ УРОВНЯ ГЛАДКИХ ФУНКЦИЙ

© 2018 С. С. Николаенко
(Москва; nikostas@mail.ru)

Рассматривается классическая задача описания топологии слоений, порождаемых гладкими функциями на двумерных поверхностях. Помимо того, что эта задача представляет самостоятельный интерес, она может быть рассмотрена в контексте теории интегрируемых гамильтоновых систем. Действительно, изучаемые слоения можно интерпретировать как слоения Лиувилля гамильтоновых систем с одной степенью свободы. Кроме того, такие слоения могут возникать как сечения фазовых пространств интегрируемых систем с большим числом степеней свободы (см. [1]). Для компактных многообразий рассматриваемый вопрос хорошо изучен. Некомпактный же случай оказывается гораздо сложнее (см., например, [2]).

Пусть M^2 – гладкое некомпактное многообразие, $f \in C^\infty(M^2)$ – вещественнозначная функция, все критические точки которой изолированы. Линией уровня функции f будем называть связную компоненту множества $f^{-1}(c) \subset M^2$, где $c \in \mathbb{R}$. Назовём линии уровня l и \tilde{l} эквивалентными, если найдётся такая конечная последовательность линий уровня $l_1 = l, l_2, \dots, l_n = \tilde{l}$, что для всех $i = 1, 2, \dots, n - 1$ линии l_i и l_{i+1} не имеют инвариантных (т.е. целиком состоящих из линий уровня) непересекающихся окрестностей.

Определение 1. *Слоем* слоения, порождаемого функцией f на многообразии M^2 , будем называть объединение всех линий уровня из некоторого класса эквивалентности.

Определение 2. *Слой* L называется **бифуркационным**, если он не имеет инвариантной окрестности, послойно гомеоморфной прямому произведению $L \times (-1, 1)$.

Определение 3. *Атомом* называется связная инвариантная окрестность бифуркационного слоя, не содержащая иных

бифуркационных слоёв и рассматриваемая с точностью до гомотопного гомеоморфизма.

Для простоты будем рассматривать лишь атомы V , бифуркационный слой L которых состоит из конечного числа компонент связности и содержит конечное число критических точек функции f . Пусть $f|_L \equiv c$. Тогда компоненты связности множества $V \setminus L$ можно разделить на положительные (на которых $f > c$) и отрицательные (на которых $f < c$). Наибольший интерес представляют неминимаксные атомы V , для которых множество $V \setminus L$ содержит как положительные, так и отрицательные компоненты.

Определение 4. *f -атомом* называется атом V с бифуркационным слоем L , для которого фиксировано разделение компонент связности множества $V \setminus L$ на положительные и отрицательные.

В компактном случае для функций Морса А.А. Ошемковым в [3] был предложен изящный и эффективный метод перечисления всех f -атомов с помощью так называемых f -графов. С некоторыми модификациями эту конструкцию можно обобщить на некомпактный случай и свести тем самым задачу классификации атомов к гораздо более простой задаче классификации графов специального вида.

Определение 5. *Конечный связный граф с ориентированными рёбрами назовём \bar{f} -графом, если он удовлетворяет следующим условиям:*

- 1) все вершины графа имеют степень 1, 2, 3 или 4;
- 2) все рёбра графа окрашены в 2 цвета (синий и красный) так, что:
 - каждой вершине степени 1 инцидентно синее ребро;
 - каждой вершине степени 2 инцидентны либо два синих ребра, либо одно синее и одно красное;
 - каждой вершине степени 3 инцидентны два синих ребра и одно красное;
 - каждой вершине степени 4 инцидентны два синих и два красных ребра;
- 3) если какой-то вершине инцидентны два ребра одного цвета,

- то одно из них входит в эту вершину, а другое выходит из неё;
- 4) каждой вершине степени 3 или 4 приписана метка $\varepsilon = \pm 1$;
- 5) каждому циклу из красных рёбер приписана метка $\delta \in \{0, 1\}$.

Введём на множестве \bar{f} -графов отношение эквивалентности \sim , полагая два \bar{f} -графа эквивалентными, если один из них можно получить из другого последовательностью замен ε -меток всех вершин, а также ориентации всех рёбер некоторого максимального связного одноцветного подграфа.

Пусть \mathfrak{d} – множество всех \bar{f} -графов, за исключением графа, состоящего из двух вершин, соединённых синим ребром.

Теорема 2. *Имеется естественное взаимно-однозначное соответствие между множеством всех f -атомов и множеством классов эквивалентности \mathfrak{d}/\sim .*

Исследование выполнено за счёт гранта Российского научного фонда (проект №17-11-01303).

Литература

1. Болсинов А.В., Фоменко А.Т. Интегрируемые гамильтоновы системы. Геометрия, топология, классификация. Ижевск: изд. дом «Удмуртский университет», 1999.
2. Шарко В.В. Гладкие функции на некомпактных поверхностях. // Збірник праць Ін-ту математики НАН України, 2006, т. 3, № 3, с. 443–473.
3. Ошемков А.А. Функции Морса на двумерных поверхностях. Кодирование особенностей. // Труды МИРАН, 1994, т. 205, с. 131–140.

О МОДИФИЦИРОВАННЫХ ВСПЛЕСКАХ ДОБЕШИ

© 2018 И. Я. Новиков, Е. В. Пешкова
(Воронеж; igor_nvkv@gmail.com)

Вейвлет - от английского слова «wavelet» означает в переводе «маленькая волна», или «волны, идущие друг за другом». К.И. Осколков предложил термин “всплеск”. Именно этот термин мы и будем использовать в дальнейшем. Термин всплеск лучше отражает суть дела, так как, в самом общем виде, ondelette —

это затухающее колебание. Всплески — это семейство функций, которые локальны во времени и по частоте («маленькие»), и в которых все функции получаются из одной посредством её сдвигов и растяжений по оси времени (так что они «идут друг за другом»). Все всплеск-преобразования рассматривают функцию (взятую будучи функцией от времени) в терминах колебаний, локализованных по времени и частоте. Всплеск-преобразования бывают следующих типов: дискретное вейвлет-преобразование (ДВП) и непрерывное вейвлет-преобразование (НВП). Если рассматривать применение, то ДВП обычно используется для кодирования сигналов, в то время как НВП для анализа сигналов. В результате, ДВП широко применяется в инженерном деле и компьютерных науках, а НВП в научных исследованиях. Всплеск-преобразования в настоящее время приняты на вооружение для огромного числа разнообразных применений, нередко заменяя обычное преобразование Фурье во многих применениях. Эта смена парадигмы наблюдается во многих областях физики, включая молекулярную динамику, астрофизику, локализацию матрицы плотности, сейсмическую геофизику, оптику, турбулентность, квантовую механику, обработку изображений, анализы кровяного давления, пульса и ЭКГ, анализ ДНК, исследования белков, исследования климата, общую обработку сигналов, распознавание речи, компьютерную графику и мультифрактальный анализ и другие. Всплеск анализ применяется для анализа нестационарных медицинских сигналов, в том числе в электрогастроэнтерографии.

Теория всплесков — интенсивно развивающееся межпредметное направление, включающее в себя исследования из области теоретической математики, прикладной математики, информатики. Один из первых примеров всплесковых базисов, построен И. Мейером в 1986 г. и носит его имя. В настоящее время семейство всплеск-функции? Мейера и его модификации находят многочисленные применения в математическом и функциональном анализе, теории функции?, численных методах решения дифференциальных уравнений. Модифицированные всплес-

ки Добеши это компактификация всплесков Мейера. Построил семейство модифицированных всплеск-функции Добеши, имеющих компактный носитель, причём локализованность по времени и частоте автокорреляционной функции, построенной для масштабирующей функции данной всплеск-функции, сохраняется с возрастанием гладкости.

О СЛАБОЙ РАЗРЕШИМОСТИ ОБОБЩЕННОЙ МОДЕЛИ ВЯЗКОУПРУГОСТИ ФОЙГТА ¹

© 2018 В. П. Орлов
(Воронеж; orlov_vp@mail.ru)

В ограниченной области Ω в R^N , $N = 2, 3$, $\partial\Omega \in C^2$, рассматривается начально-краевая задача

$$\begin{aligned} \partial v / \partial t + \sum_{i=1}^N v_i \partial v / \partial x_i - \mu_0 \Delta v - \\ \mu_1 \frac{1}{\Gamma(1-\alpha)} \operatorname{Div} \int_0^t (t-s)^{-\alpha} \mathcal{E}(v)(s, x) ds + \nabla p = \\ f(t, x), (t, x) \in Q_T; \operatorname{div} v(t, x) = 0, (t, x) \in Q_T; \end{aligned} \quad (1)$$

$$v(0, x) = v^0(x), x \in \Omega, \quad v(t, x) = 0, (t, x) \in [0, T] \times \partial\Omega. \quad (2)$$

Здесь $v(t, x) = (v_1(t, x), \dots, v_N(t, x))$ — вектор скорости частицы в точке x области Ω в момент времени t , $p = p(t, x)$ — давление жидкости в точке x в момент времени t , f — плотность внешних сил, действующих на жидкость. $\operatorname{Div} \sigma$ суть вектор, координатами которого являются дивергенции векторов-столбцов матрицы σ , $\mu_0 > 0$, $\mu_1 \geq 0$, $0 < \alpha < 1$.

Введём функциональное пространство (обозначения H и V см. [1])

$$W(a, b) \equiv L_2(a, b; V) \cap L_\infty(a, b; H) \cap W_1^1(a, b; V^{-1}).$$

¹Работа поддержана РФФИ (грант 16-01-00370)

Определение. Слабым решением задачи (1)-(2) называется функция $v \in W(0, T)$ удовлетворяющая тождеству

$$d(v, \varphi)/dt - \sum_{i=1}^N (v_i v, \partial \varphi / \partial x_i) + \mu_0(\mathcal{E}(v), \mathcal{E}(\varphi)) + \mu_1 \frac{1}{\Gamma(1-\alpha)} (I_{0t}^{1-\alpha} \mathcal{E}(v)(s, x)) ds, \mathcal{E}(\varphi) = \langle f, \varphi \rangle \quad (2.1)$$

при любой $\varphi \in V$ и п.в. $t \in [0, T]$ и условию (2).

Сформулируем основные результаты.

Теорема 1. Пусть $f \in L_2(0, T; V^{-1})$, $v^0 \in H$. Тогда задача (1)-(2) имеет по крайней мере одно слабое решение.

Теорема 2. При $N = 2$ в условиях теоремы 1 слабое решение задачи (1)-(2) единственно.

Для доказательства Теоремы 1 строятся последовательные приближения v^n , $n = 1, 2, \dots$, определяемые как слабые решения вспомогательных задач

$$\partial v^n / \partial t + \sum_{i=1}^N v_i^n (1 + n^{-1} |v^n|^2)^{-1} \partial v^n / \partial x_i - \mu_0 \Delta v^n + \nabla p^n = w^n; \quad (3)$$

$$\operatorname{div} v^n = 0; \quad v^n(0, x) = v^0(x), \quad x \in \Omega; \quad v^n|_{[0, T] \times \partial \Omega} = 0.$$

Здесь $|z| = (\sum_{i=1}^N z_i^2)^{1/2}$ для $z = (z_1, \dots, z_N)$, приближение $v^0(t, x)$ определяется как $v^0(t, x) = v^0(x)$, а

$$w^n = f + \mu_1 \frac{1}{\Gamma(1-\alpha)} \operatorname{Div} \int_0^t (t-s)^{-\alpha} \mathcal{E}(v^{n-1})(s, x) ds.$$

Обозначим через $W^*(0, T)$ пространство

$$L_2(0, T; V) \cap C_w([0, T]; H) \cap L_\infty(0, T; H) \cap W_2^1(0, T; V^{-1}).$$

Под слабым решением задачи (3) будем понимать функцию $v^n \in W^*(0, T)$, удовлетворяющую тождеству

$$d(v^n, \varphi)/dt - \sum_{i=1}^N (v_i^n (1 + n^{-1} |v^n|^2)^{-1} v^n, \partial \varphi / \partial x_i) +$$

$$\mu_0(\mathcal{E}(v^n), \mathcal{E}(\varphi)) = \langle w^n, \varphi \rangle,$$

при любой $\varphi \in V$ и почти всех t и начальному условию (2).

Оценки решений v^n задачи (3) при достаточно малом T

$$\sup_t |v^n(t, \cdot)|_H + \|v^n\|_{L_2(0, T; V^1)} \leq M(\|f\|_{L_2(0, T; V^{-1})} + |v^0|_H), \quad (4)$$

$$\|\partial v^n / \partial t\|_{L_1(0, T; V^{-1})} \leq M(\|f\|_{L_2(0, T; V^{-1})} + |v^0|_H + 1)^2 \quad (5)$$

позволяет перейти к пределу в определяющем слабое решение тождестве и получить разрешимость задачи (1)-(2) при малом T .

Разрешимость задачи (1)-(2) при произвольном T устанавливается с помощью продолжения решения на последовательные равные промежутки с использованием не зависящих от промежутков оценок решений приближенных задач.

Для доказательства Теоремы 2 сначала устанавливается однозначная разрешимость задачи (1)-(2) при малом T на основе априорных оценок решений задачи (1)-(2) в плоском случае. Затем, используя методику доказательства Теоремы 1 единственность устанавливается на произвольном промежутке $[0, T]$.

Работа выполнена совместно с М.А. Плиевым и Д.А. Роде.

Литература

1. Темам Р. Уравнения Навье-Стокса. М.: Мир, 1981.
2. Орлов В. П., Роде Д. А., Плиев М. А. О слабой разрешимости обобщенной модели вязкоупругости Фойгта // Сибирский математический журнал, 2017, Том 58, № 5, с.1110-1127.

**О СМЕШАННОЙ ЗАДАЧЕ ДЛЯ ВОЛНОВОГО
УРАВНЕНИЯ И ОПЕРАТОРЕ
ШТУРМА-ЛИУВИЛЛЯ НА ГРАФЕ**

© 2018 Я. П. Павлюк
(Воронеж; ioanna1997@yandex.ru)

Пусть Γ — геометрический граф, состоящий из двух рёбер, одно из которых образует цикл. Теория дифференциальных уравнений и краевых задач на геометрических графах активно развивается (см, например, работы [1-5]). Спектральные задачи, а также смешанные задачи для уравнений первого порядка с инволютивным отклонением, заданные на графе указанной структуры, рассматривались в [6-7]. Смешанные задачи для волнового уравнения на графе, состоящем из двух колец, также изучались в [8-9].

Рассмотрим смешанную задачу для волнового уравнения на Γ , которая в соответствии с работами [8-9] представляет собой следующую задачу в пространстве вектор-функций $u(x, t) = (u_1(x, t), u_2(x, t))^T$ (T — знак транспонирования):

$$\begin{aligned} \frac{\partial^2 u_j(x, t)}{\partial t^2} &= \frac{\partial^2 u_j(x, t)}{\partial x^2}, \\ u_1(0, t) &= u_1(1, t) = u_2(0, t), \quad u_2(1, t) = 0, \\ u'_{1x}(0, t) - u'_{1x}(1, t) + u'_{2x}(0, t) &= 0, \\ u_1(x, 0) &= \varphi_1(x), \quad u_2(x, 0) = \varphi_2(x), \quad x \in [0, 1], \\ u'_{1t}(x, 0) &= u'_{2t}(x, 0) = 0. \end{aligned} \tag{1}$$

Используя методы из [9], получено классическое решение задачи (1) при минимальных требованиях на $\varphi(x) = (\varphi_1(x), \varphi_2(x))^T$, где $\varphi_j(x) \in C^2[0, 1]$ и комплекснозначные,

$$\begin{aligned} \varphi_1(0) &= \varphi_1(1) = \varphi_2(0), \quad \varphi_2(1) = 0, \quad \varphi'_1(0) - \varphi'_1(1) + \varphi'_2(0) = 0, \\ \varphi''_1(0) &= \varphi''_1(1) = \varphi''_2(0), \quad \varphi''_2(1) = 0. \end{aligned}$$

Теорема 1. *Классическое решение задачи (1) имеет вид*

$$u(x, t) = \frac{1}{2}(F(x+t) + F(x-t)),$$

где $F(x) = (F_1(x), F_2(x))^T$, $F(x)$ — дважды непрерывно дифференцируемая функция, причём при $x \in [0, 1]$ $F(x) = \varphi(x)$, а на всю ось $F(x)$ продолжается с помощью соотношений:

$$\begin{aligned} F_1(-t) &= \frac{1}{3}[2F_1(1-t) + 2F_2(t) - F_1(t)], \\ F_2(-t) &= \frac{1}{3}[2F_1(t) + 2F_1(1-t) - F_2(t)], \\ F_1(1+t) &= \frac{1}{3}[2F_1(t) + 2F_2(t) - F_1(1-t)], \\ F_2(1+t) &= -F_2(1-t). \end{aligned}$$

В случае наличия потенциалов (добавлении в уравнения слагаемых $q_k(x)u_k(x, t)$, $q_k(x) \in C[0, 1]$) и краевого условия для u'_k более общего вида предполагается использование методов из [10]. По методу Фурье в этом случае получаем спектральную задачу $Ly = \lambda y$ для оператора Штурма-Лиувилля:

$$\begin{aligned} Ly &= \left(y''_1(x) + q_1(x)y_1(x), y'_2(x) + q_2(x)y_2(x) \right)^T, \quad x \in [0, 1], \\ y_1(0) &= y_1(1) = y_2(0), \quad y_2(1) = 0, \\ y'_1(0) - y'_1(1) + y'_2(0) + y_2(0) &= 0. \end{aligned}$$

Получена асимптотика собственных значений оператора L .

Теорема 2. *Собственные значения оператора L образуют три серии: $\lambda_n^{(k)} = (\rho_n^{(k)})^2$ с асимптотикой $\rho_n^{(1)} = \pi n + \varepsilon_n^{(1)}$, $\rho_n^{(2)} = b_1 n + 2\pi n + \varepsilon_n^{(2)}$, $\rho_n^{(3)} = b_2 + 2\pi n + \varepsilon_n^{(3)}$, где $b_{1,2} = -i \ln(\frac{2 \pm \sqrt{5}i}{3})$, $\varepsilon_n^{(k)} = o(1)$.*

Литература

1. *Покорный Ю.В.* Дифференциальные уравнения на геометрических графах / Ю.В. Покорный [и др.] — М. : Физматлит, 2004. — 272 с.
2. *Провоторов В.В.* Собственные функции задачи Штурма-Лиувилля на графе-звезде // Математический сборник. 2008. Т. 199. № 10. С. 105-126.
3. *Волкова А.С., Провоторов В.В.* Обобщённые решения и обобщённые собственные функции краевых задач на геометрическом графе // Известия высших учебных заведений. Математика. 2014. № 3. С. 3-18.

4. *Завгородний М.Г.* Сопряжённые и самосопряжённые краевые задачи на геометрическом графе // Дифференциальные уравнения. 2014. Т. 50. № 4. С. 446.

5. *Головки Н.И., Голованева Ф.В., Зверева М.Б., Шабров С.А.* О возможности применения метода Фурье к разнорядковой математической модели // Вестник ВГУ. Сер. : Физика. Математика. — Воронеж, 2017. — № 1. — С. 91-98 .

6. *Бурлуцкая М. Ш., Хромов А.П.* О равносходимости разложений по собственным функциям функционально-дифференциального оператора первого порядка на графе из двух рёбер, содержащем цикл // Диффер. уравн. Т. 43, № 12, 2007. - С. 1597-1605.

7. *Бурлуцкая М.Ш.* Смешанная задача с инволюцией на графе из двух рёбер с циклом // Докл. РАН. — 2012. — Т. 447, № 5. — С. 479-482.

8. *Бурлуцкая М. Ш.* Явное решение одной смешанной задачи с инволюцией на графе // Вестник ВГУ. Сер. : Физика. Математика. — Воронеж, 2014 — № 3. — С. 79-88.

9. *Бурлуцкая М.Ш.* Метод Фурье в смешанной задаче для волнового уравнения на графе // Докл. РАН. — 2015. — Т. 465, № 5. — С. 519–522.

10. *Бурлуцкая М.Ш., Хромов А.П.* Резольвентный подход в методе Фурье // Докл. РАН. — 2014. — Т. 458, №2. — С. 138-140.

СХОДИМОСТЬ КОМБИНАТОРНОГО ПОТОКА РИЧЧИ С ОБОБЩЕННЫМИ ВЕСАМИ

© 2018 *Р. Ю. Пена*

(Москва; *pena@physics.msu.ru*)

Б. Чоу и Ф. Луо в 2003 году доказали аналог теоремы Р. Гамильтона о сходимости потока Риччи на дискретных многообразиях с заданной метрикой для упаковки окружностей У. Тёрстона. Комбинаторная структура включает в себя набор весов, определённых для каждого ребра симплекса. Необходимым условием теоремы Б. Чоу и Ф. Луо является неотрицательность

весов. В данной работе показано, что тех же результатов о сходимости потока Риччи можно достигнуть и при более слабых условиях для весов на рёбрах симплекса: некоторые веса могут быть отрицательными и должны удовлетворять определённым неравенствам.

В работе обсуждается наиболее естественная, с точки зрения геометрии, дискретизация потока Риччи в двумерном случае. Пусть задана триангуляция некоторой двумерной замкнутой поверхности T . Перенумеруем каким-либо образом вершины многогранника. Для ребра, соединяющего вершины с номерами i и j , выберем число $w_{ij} = w_{ji} \in [-1, 1]$. Наконец, в каждой вершине зафиксируем положительное число r_i . Набор данных, состоящий из триангуляции T , набора весов $W = \{w_{ij}\}$ и положительных чисел $R = \{r_i\}$, определяет на многограннике метрику следующим образом. Длину ребра l_{ij} , соединяющего вершины i и j , определим по формуле $l_{ij}^2 = r_i^2 + r_j^2 + 2r_i r_j w_{ij}$. Заданные таким образом длины рёбер многогранника определяют плоские углы всех граней, которые в свою очередь вычисляются через множество длин рёбер. С комбинаторной точки зрения, такое определение длин рёбер многогранника имеет простую геометрическую интерпретацию. Пусть C_i, C_j — окружности радиуса r_i, r_j соответственно в евклидовой плоскости, θ_{ij} определяют их угол пересечения, причём $w_{ij} = \cos \theta_{ij}$. Тогда, l_{ij} — расстояние между центрами окружностей C_i, C_j . Далее, гауссова кривизна многогранника с евклидовой метрикой на гранях сконцентрирована в его вершинах и определяется формулой

$$K_i = 2\pi - \sum_j \alpha_{ij},$$

где i — номер вершины, а α_{ij} — все плоские углы в вершине i .

Определение 1. Дискретным потоком Риччи называется система дифференциальных уравнений

$$\frac{dr_i}{dt} = -K_i r_i,$$

где триангуляция T и веса W считаются фиксированными. В статье [2] доказано, что для любого набора неотрицательных w_{ij} и при некоторых ограничениях на триангуляцию существует и притом единственная метрика постоянной кривизны. Далее, в статье [1] показано, что при неотрицательных w_{ij} для любых начальных условий нормализованный поток Риччи сходится к метрике постоянной кривизны тогда и только тогда, когда эта метрика существует для данных (T, W) .

В этой работе рассматриваются примеры триангуляций с весами, которые могут принимать и отрицательные значения.

Теорема 1. Пусть задан многогранник, зафиксируем на нём триангуляцию и набор весов (T, W) , и пусть для каждой грани многогранника, с набором весов α, β, γ выполнено условие: α, β — неотрицательные, $\gamma < 0$ и $\alpha\beta + \gamma > 0$, тогда дискретный поток Риччи (1) сходится к метрике постоянной кривизны.

Литература

1. *B. Chow, F. Luo* Combinatorial Ricci flows on surfaces . J. of differential geometry 63 (2003) 97–129
2. *A. Marden, B. Rodin* On Thurston’s formulation and proof of Andreev’s theorem, Computational methods and function theory (Valparaiso, 1989), 103–115, Lect. Notes in Math., 1435, Springer, Berlin, 1990
3. *A. Akopyan* Matematicheskoe prosveshchenie, Ser. 3, N 13, 2009, 155–170 (in English: arXiv:1105.2153v1 [math.MG])
4. *W. Thurston* Geometry and topology of 3-manifolds, Princeton lecture notes, 1976, <http://www.msri.org/publications/books/gt3m/>.

НЕПОДВИЖНЫЕ ТОЧКИ ОТОБРАЖЕНИЙ УПОРЯДОЧЕННЫХ МНОЖЕСТВ

© 2018 Д. А. Подоприхин
(Москва; podoprihindmitry@gmail.com)

Доклад посвящён вопросам существования неподвижных точек и точек совпадения отображений упорядоченных множеств и состоит из двух частей. В первой части будут рассмотрены

вопросы, касающиеся существования общих неподвижных точек семейства многозначных отображений. В частности, будут изложены достаточные условия, гарантирующие существование наименьшего элемента во множестве общих неподвижных точек, а также представлен конструктивный метод итерационного поиска общей неподвижной точки конечного семейства отображений. Будет показана связь полученных результатов с недавними результатами, представленными в работах [1, 2].

Вторая часть доклада посвящена вопросам сохранения свойства отображения иметь неподвижные точки при упорядоченной гомотопии. Для отображений банаховых пространств известны результаты об инвариантности свойства отображения иметь неподвижную точку при гомотопии (см. [3]). В докладе данная проблема будет рассмотрена для случая отображений упорядоченных множеств, где отображения связаны упорядоченной гомотопией. Понятие упорядоченной гомотопии между изотонными отображениями упорядоченных множеств было введено Уолкером (Walker) в 1983 году в [4]. Также в докладе будут рассмотрены теоремы, полученные в соавторстве с Т. Н. Фоменко, о сохранении парой отображений упорядоченных множеств свойства иметь точку совпадения при упорядоченных гомотопиях.

Все изложенные в докладе результаты представлены в работах [5, 6].

Литература

1. *Подоприхин Д. А., Фоменко Т. Н.* О совпадениях семейств отображений упорядоченных множеств // Доклады Академии наук, 2016. Т. 471. No. 1. С. 16–18.
2. *Fomenko T. N., Podoprikhin D. A.* Common fixed points and coincidences of mapping families on partially ordered sets // Topology and its Applications, 2017.
3. *Frigon M.* On continuation methods for contractive and nonexpansive mappings // Recent Advances on Metric Fixed Point Theory, 1996. Т. 48. С. 19–30.
4. *Walker J. W.* Isotone relations and the fixed point property for posets // Discrete Mathematics, 1984. Т. 48. No. 2–3. С. 275–288.

5. Podoprikin D. A. Fixed Points of Mappings on Ordered Sets // Lobachevskii Journal of Mathematics, 2017, T. 38, No. 6, С. 1069–1074.

6. Подоприкин Д. А., Фоменко Т. Н. Сохранение свойства неподвижной точки и свойства совпадения при гомотопии отображений упорядоченных множеств // Доклады академии наук, 2017, Т. 477, No. 4, С. 1–4

**ТОПОЛОГИЯ СЛОЕНИЯ ЛИУВИЛЛЯ
БИЛЛИАРДА В ОБЛАСТИ, ОГРАНИЧЕННОЙ
ДВУМЯ СОФОКУСНЫМИ ЭЛЛИПСАМИ, В
ПОТЕНЦИАЛЬНОМ ПОЛЕ**

© 2018 С.Е. Пустовойтов
(Москва; pustovoitovse1@mail.ru)

Биллиардом называется динамическая система на компактном подмножестве плоскости, описывающая движение материальной точки внутри области с абсолютно-упругим отражением на её границе. Рассмотрим биллиард в области, ограниченной двумя софокусными эллипсами, принадлежащими софокусному семейству, заданному формулой: $\frac{x^2}{a+\lambda} + \frac{y^2}{b+\lambda} = 1$, где $a > b > 0$. Добавим в систему центральное поле сил. Следующие функции являются независимыми первыми интегралами данной системы: $H = \frac{k(x^2+y^2)}{2} + \frac{\dot{x}^2+\dot{y}^2}{2}$ и $F = \frac{\dot{x}^2}{a^2} + \frac{\dot{y}^2}{b^2} + \frac{(xy-\dot{x}\dot{y})^2}{ab} - k(1 - \frac{x^2}{a^2} - \frac{y^2}{b^2})$ [2]. Значит, система вполне интегрируема.

Теорема 1. Бифуркационная диаграмма для данной системы при $k > 0$ изображена на рисунке №1. На рисунке №2 представлены грубые молекулы Фоменко-Цишанга [1], описывающие топологию изоэнергетических поверхностей Q^3 , соответствующих уровням энергии 1, 2 и 3 интеграла H .

Теорема 2. Бифуркационная диаграмма для данной системы при $k < 0$ изображена на рисунке №3. На рисунке №4 представлены грубые молекулы Фоменко-Цишанга [1], описывающие топологию изоэнергетических поверхностей Q^3 , соответствующих уровням энергии 1, 2, 3, 4 и 5 интеграла H .



Рис. 1. Бифуркационная диаграмма для случая $k > 0$ (притяжение)

1	2	3
A A	A A	A A
	\ /	\ /
A A	C ₂	C ₂
	/ \	/ \
	A A	A A

Рис. 2. Грубые молекулы для случая $k > 0$ (притяжение)

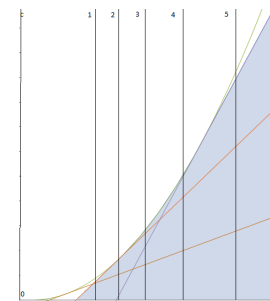


Рис. 3. Бифуркационная диаграмма для случая $k < 0$ (отталкивание)

1	2	3	4	5
A A A A	A A \\ C ₂ /\ A A	A A A A \\ \\ \\ \\ B B \\ \\ C ₂ /\ A A	A A A A \\ \\ \\ \\ B B \\ \\ C ₂ /\ A A	A A \\ \\ C ₂ /\ A A

Рис. 4. Грубые молекулы для случая $k < 0$ (отталкивание)

Литература

1. Интегрируемые гамильтоновы системы. Геометрия, топология, классификация. // А.В. Болсинов, А.Т. Фоменко - том 1. Ижевск НИЦ «Регулярная и хаотическая динамика», 1999
2. Некоторые интегрируемые обобщения задачи Якоби о геодезических на эллипсоиде/ Козлов В.В. // Прикладная математика и механика, том 59, вып.1, 1995

О ТОЧНЫХ ГРАНИЦАХ ОБЛАСТИ ПРИМЕНЕНИЯ ПРИБЛИЖЕННОГО РЕШЕНИЯ НЕЛИНЕЙНОГО ДИФФЕРЕНЦИАЛЬНОГО УРАВНЕНИЯ В ОКРЕСТНОСТИ ВОЗМУЩЕННОГО ЗНАЧЕНИЯ ПОДВИЖНОЙ ОСОБОЙ ТОЧКИ

© 2018 А. З. Пчелова
(Чебоксары; *apchelova@mail.ru*)

Рассматривается нелинейное обыкновенное дифференциальное уравнение первого порядка с полиномиальной правой частью пятой степени, в общем случае не интегрируемое в квадратурах, решение которого обладает подвижными особыми точками. За счёт нового подхода к оценке приближенного решения в окрестности приближенного значения подвижной особой точки удаётся значительно расширить область представления приближенного решения. Полученные результаты сопровождаются расчётами.

Применяется метод построения приближенных решений нелинейных дифференциальных уравнений с подвижными особыми точками, представленный в работах [1–3].

Рассмотрим задачу Коши для уравнения в нормальной форме

$$w'(z) = w^5(z) + r(z) \quad (1)$$

с начальным условием

$$w(z_0) = w_0, \quad (2)$$

к которому приводится с помощью некоторой замены переменных уравнение $w'(z) = \sum_{i=0}^5 f_i(z)w^i(z)$ [4].

В работе [5] доказана теорема существования и единственности решения задачи (1)–(2), получена оценка погрешности приближенного решения в случае точного значения подвижной особой точки, а также проведено исследование влияния возмущения подвижной особой точки на приближенное решение, которое имеет вид

$$\tilde{w}_N(z) = \sum_{n=0}^N \tilde{C}_n(\tilde{z}^* - z)^{\frac{n-1}{4}}, \quad \tilde{C}_0 \neq 0. \quad (3)$$

Для приближенного решения (3) получена оценка погрешности. При этом выяснилось, что область существования приближенного решения в окрестности возмущённого значения подвижной особой точки \tilde{z}^* значительно уменьшилась по сравнению с областью, полученной в теореме существования и единственности решения в окрестности подвижной особой точки. Новый подход в получении оценок приближенного решения, основанный на замене приращения функции выражением дифференциала [6], позволяет существенно увеличить область применения приближенного решения (3) и получить её точные границы.

Обозначим $\rho_3 = \min\{\rho_1, \rho_2\}$, где

$$\rho_2 = 1/\sqrt[5]{(4M+1)^4}, \quad M = \sup_n \frac{|r^{(n)}(z^*)|}{n!}, \quad n = 0, 1, 2, \dots,$$

а ρ_1 определяет область для представления функции $r(z)$ в степенной ряд [5].

Теорема. Пусть выполняются следующие условия:

1) $r(z) \in C^1$ в области $|\tilde{z}^* - z| < \rho_3$, где $\rho_3 = \text{const} > 0$ и \tilde{z}^* — приближенное значение подвижной особой точки решения задачи Коши (1)–(2);

2) $\exists M_1: \frac{|r^{(n)}(\tilde{z}^*)|}{n!} \leq M_1$, где $M_1 = \text{const}$, $n = 0, 1, 2, \dots$;

3) $|\tilde{z}^*| \leq |z^*|$;

4) известна оценка погрешности значения \tilde{z}^* : $|z^* - \tilde{z}^*| \leq \Delta\tilde{z}^*$;

5) $\Delta\tilde{z}^* < 1/\sqrt[5]{16(4M_2 + 4\Delta M + 1)^4}$, где

$$M_2 = \sup_n \frac{|r^{(n)}(\tilde{z}^*)|}{n!}, \quad \Delta M = \left(\sup_{n, U} \frac{|r^{(n+1)}(z)|}{n!} \right) \Delta\tilde{z}^*,$$

$$n = 0, 1, 2, \dots, \quad U = \{z: |\tilde{z}^* - z| \leq \Delta\tilde{z}^*\}.$$

Тогда для приближенного решения (3) задачи (1)–(2) в области

$$G = G_1 \cap G_2 \cap G_3 \quad (4)$$

справедлива оценка погрешности

$$\Delta\tilde{w}_N(z) \leq \sum_{i=1}^4 \Delta_i,$$

где

$$\Delta_1 = \frac{\Delta\tilde{z}^*}{4\sqrt{2}|\tilde{z}^* - z|^{5/4}},$$

$$\Delta_2 \leq \frac{4^{-2}\Delta\tilde{z}^*(4M_2 + 4\Delta M + 1)}{1 - (4M_2 + 4\Delta M + 1)|\tilde{z}^* - z|^{5/4}} \sum_{i=1}^5 |\tilde{z}_1^* - z|^{i-1/4}, \quad (5)$$

$$\Delta_3 \leq \frac{\Delta M |\tilde{z}_1^* - z|}{1 - 2(4M_2 + 4\Delta M + 1)|\tilde{z}^* - z|^{5/4}} \sum_{i=1}^5 \frac{|\tilde{z}_1^* - z|^{i-1/4}}{8+i}, \quad (6)$$

$$\Delta_4 \leq \frac{4^{-1}|\tilde{z}^* - z|^{N/4}}{1 - (4M_7 + 1)|\tilde{z}^* - z|^{5/4}} \sum_{i=1}^5 \frac{(4M_7 + 1)^{\lfloor \frac{N+i}{5} \rfloor}}{N+4+i} |\tilde{z}^* - z|^{i-1/4},$$

при этом

$$|\tilde{z}_1^*| = |\tilde{z}^*| + \Delta\tilde{z}^*, \quad \arg \tilde{z}_1^* = \arg \tilde{z}^*, \quad G_1 = \{z: |z| < |\tilde{z}^*|\},$$

$$G_2 = \left\{ z: |\tilde{z}_1^* - z| < \frac{1}{\sqrt[5]{16(4M_2 + 4\Delta M + 1)^4}} \right\},$$

$$G_3 = \left\{ z: |\tilde{z}^* - z| < \frac{1}{\sqrt[5]{(4M_2 + 1)^4}} \right\}.$$

Замечание. Теорема справедлива в области (4), где

$$G_1 = \{z: |z| > |\tilde{z}^*|\},$$

$$G_2 = \left\{ z: |\tilde{z}_2^* - z| < \frac{1}{\sqrt[5]{16(4M_7 + 4\Delta M_2 + 1)^4}} \right\},$$

если вместо условия 3 этой теоремы выполняется условие $|\tilde{z}^*| > |z^*|$. В этом случае $|\tilde{z}_2^*| = |\tilde{z}^*| - \Delta\tilde{z}^*$, $\arg \tilde{z}_2^* = \arg \tilde{z}^*$ и в (5), (6) выражение $|\tilde{z}_1^* - z|$ заменяется на выражение $|\tilde{z}_2^* - z|$.

Пример. Найдём приближенное решение задачи Коши (1)–(2), где $r(z) \equiv 0$ и $w(i) = (\sqrt{2} + \sqrt{2} + i\sqrt{2} - \sqrt{2})/2$, в окрестности приближенного значения подвижной особой точки.

Имеем точное решение $w(z) = 1/\sqrt[4]{3i - 4z}$. $z^* = 0,75i$ — точное значение подвижной особой точки; $\tilde{z}^* = 0,0003 + 0,7498i$ — приближенное значение подвижной особой точки, $\Delta\tilde{z}^* = 0,00036$, $z_1 = 0,12 + 0,57i$ попадает в область действия теоремы. Рассмотрим случай $C_0 = 1/\sqrt{2}$. Результаты расчётов представлены в табл. 1, где $w(z_1)$ — значение точного решения, $\tilde{w}_3(z_1)$ — значение приближенного решения, Δ — абсолютная погрешность, Δ' — априорная погрешность, найденная по теореме, Δ'' — апостериорная погрешность.

В следующей табл. 2 приведено сравнение результатов, полученных по теореме настоящей работы и по теореме 3 работы [5]. Значение $z_2 = 0,00029 + 0,71325i$ попадает в область действия указанных выше теорем. Здесь $w(z_2)$ — значение точного решения, $\tilde{w}_3(z_2)$ — значение приближенного решения, $|w - \tilde{w}_3|$ — абсолютная погрешность, Δ'_1 — априорная погрешность, найденная

Таблица 1

Оценка приближенного решения задачи Коши в окрестности возмущённого значения подвижной особой точки

z_1	$w(z_1)$	$\tilde{w}_3(z_1)$	Δ	Δ'	Δ''
0,12+ +0,57i	0,88954– –0,53266i	0,88988– –0,53286i	$4 \cdot 10^{-4}$	0,02782	0,00062

Таблица 2

Сравнение оценок приближенного решения задачи Коши в окрестности возмущённого значения подвижной особой точки

z_2	$w(z_2)$	$\tilde{w}_3(z_2)$	$ w - \tilde{w}_3 $	Δ'_I	Δ'_{II}
0,00029+ +0,71325i	1,49083– –0,62097i	1,49414– –0,61877i	0,00397	0,00933	0,00835

по теореме 3 работы [5], Δ'_{II} — априорная погрешность, найденная по теореме настоящей работы.

Предложенные исследования позволяют значительно увеличить область применения приближенного решения (3) задачи Коши (1)–(2) в окрестности возмущённого значения подвижной особой точки по сравнению с результатами работы [5] и найти точные границы этой области. При этом представленные расчёты в табл. 2 подтверждают адекватность результата теоремы этой работы с результатом теоремы 3 из работы [5].

Литература

1. Орлов В.Н. Точные границы области применения приближенного решения дифференциального уравнения Абеля в окрестности приближенного значения подвижной особой точки // Вестник Воронеж. гос. тех. ун-та. 2009. Т.5, №10. С.192–195.
2. Орлов В.Н., Редкозубов С.А. Математическое моделирование решения дифференциального уравнения Абеля в окрестности подвижной особой точки // Известия ин-та инж. физики. 2010. №4(18). С. 2–6.

3. Орлов В.Н. Метод приближенного решения скалярного и матричного дифференциальных уравнений Риккати: монография. Чебоксары: Перфектум, 2012. — 112 с.

4. Орлов В.Н., Пчелова А.З. Приближенное решение одного нелинейного дифференциального уравнения в области голоморфности // Вестник Чув. гос. пед. ун-та им. И.Я. Яковлева. Серия: Ест. и техн. науки. 2012. №4(76). С.133–139.

5. Пчелова А.З. Улучшенные оценки точности приближенных аналитических решений задачи Коши для нелинейного дифференциального уравнения в окрестности подвижной особой точки // Вестник Российской Академии естеств. наук. Дифф. уравнения. 2017. Т.17, №4. С. 63–69.

6. Бахвалов Н.С. Численные методы. М.: Наука, 1975. — 632 с.

КОНЕЧНО-ЭЛЕМЕНТНАЯ АППРОКСИМАЦИЯ ПРОИЗВОЛЬНОГО ПОРЯДКА ЗАДАЧИ О СОБСТВЕННЫХ КОЛЕБАНИЯХ НАГРУЖЕННОЙ БАЛКИ ¹

© 2018 А. А. Самсонов, С. И. Соловьёв
(Казань; anton.samsonov.kpfu@mail.ru)

Пусть ось балки длины l занимает в равновесном горизонтальном положении отрезок $\bar{\Omega} = [0, l]$ оси Ox , $\Omega = (0, l)$. Обозначим через $\rho = \rho(x)$ и $E = E(x)$ линейную плотность и модуль упругости материала балки в точке x , через $S = S(x)$ и $J = J(x)$ — площадь поперечного сечения балки и момент инерции сечения в точке x относительно своей горизонтальной оси. Предположим, что концы балки $x = 0$ и $x = l$ заделаны жёстко. Предположим, что в точке балки $x_0 \in (0, l)$ упруго присоединён груз (осциллятор) с массой M и коэффициентом жёсткости подвески K , $\sigma = K/M$, при этом $\sqrt{\sigma}$ есть собственная частота осциллятора.

Исследование собственных колебаний механической системы балка-пружина-груз приводит к задаче на собственные значения

¹Работа выполнена при финансовой поддержке Российского фонда фундаментальных исследований (проекты 16-01-00301, 17-08-01279).

с нелинейной зависимостью от спектрального параметра [1]: найти числа λ и ненулевые функции $u(x)$, $x \in \Omega$, удовлетворяющие уравнению

$$(EJu'')'' + \frac{\lambda}{\lambda - \sigma} K \delta(x - x_0)u = \lambda \rho S u, \quad x \in \Omega,$$

и граничным условиям $u(0) = u'(0) = u(l) = u'(l) = 0$, где $\delta(x)$ – дельта-функция Дирака. Число $\sqrt{\lambda}$ определяет частоту собственного колебания системы, а функция $u(x)$, $x \in \bar{\Omega}$ – амплитуду собственного колебания каждой точки балки.

В работе установлено существование последовательности положительных простых собственных значений с предельной точкой на бесконечности, которой соответствует последовательность нормированных собственных функций задачи. Задача аппроксимируется сеточной схемой метода конечных элементов на равномерной сетке с эрмитовыми конечными элементами произвольного порядка. Исследована сходимость и доказаны оценки погрешности приближённых собственных значений и собственных функций. Полученные результаты развивают и обобщают результаты из [1–3].

Литература

1. Соловьёв С.И. Нелинейные задачи на собственные значения. Приближённые методы. – Saarbrücken: LAP Lambert Academic Publishing, 2011. – 256 с.
2. Соловьёв С.И. Аппроксимация нелинейных спектральных задач в гильбертовом пространстве // Дифференциальные уравнения. – 2015. – Т. 51, №7. – С. 937–950.
3. Соловьёв С.И. Собственные колебания стержня с упруго присоединённым грузом // Дифференциальные уравнения. – 2017. – Т. 53, №3. – С. 418–432.

МОДИФИЦИРОВАННЫЕ ЭКСТРАГРАДИЕНТНЫЕ МЕТОДЫ ДЛЯ ВАРИАЦИОННЫХ НЕРАВЕНСТВ ¹

© 2018 В. В. Семёнов

(Киев; *semenov.volodya@gmail.com*)

Доклад основан на результатах недавних исследований, опубликованных в [1–6].

Пусть H – действительное гильбертово пространство со скалярным произведением (\cdot, \cdot) и порождённой нормой $\|\cdot\|$, C – непустое выпуклое замкнутое подмножество пространства H и $A : H \rightarrow H$ – некоторый оператор. Рассмотрим вариационное неравенство:

$$\text{найти } x \in C : (Ax, y - x) \geq 0 \quad \forall y \in C. \quad (1)$$

Множество решений вариационного неравенства (1) обозначим $VI(A, C)$.

Будем предполагать выполненными следующие условия:

- (A1) $VI(A, C) \neq \emptyset$;
- (A2) оператор $A : H \rightarrow H$ – монотонный, равномерно непрерывный на ограниченных множествах и отображает ограниченные множества в ограниченные.

Далее рассмотрим модификацию субградиентного экстраградиентного алгоритма с динамической регулировкой величины шага, предложенную в [1].

Инициализация. Задаём числовые параметры $\sigma > 0$, $\tau \in (0, 1)$, $\theta \in (0, 1)$ и элемент $x_0 \in H$.

Итерационный шаг. Для $x_n \in H$ вычисляем

$$y_n = P_C(x_n - \lambda_n A x_n),$$

¹Работа выполнена при финансовой поддержке ГФФИУ (проект № F74/24921) и МОНУ (проект № 0116U004777)

где λ_n получаем из условия

$$\begin{cases} j(n) = \min \{j \geq 0 : \|AP_C(x_n - \sigma\tau^j Ax_n) - Ax_n\| \leq \\ \leq \frac{\theta}{\sigma\tau^j} \|P_C(x_n - \sigma\tau^j Ax_n) - x_n\|\}, \\ \lambda_n = \sigma\tau^{j(n)}. \end{cases}$$

Если $y_n = x_n$ то конец и x_n — решение (1), иначе вычисляем

$$x_{n+1} = P_{T_n}(x_n - \lambda_n A y_n),$$

где

$$T_n = \{z \in H : (x_n - \lambda_n A x_n - y_n, z - y_n) \leq 0\}.$$

Лемма 1. Правило выбора параметра λ_n корректно, то есть

$$j(n) < +\infty.$$

Лемма 2. Для последовательностей (x_n) , (y_n) , порождённых алгоритмом, имеет место неравенство

$$\begin{aligned} \|x_{n+1} - z\|^2 \leq \|x_n - z\|^2 - (1 - \theta) \|x_n - y_n\|^2 - \\ - (1 - \theta) \|x_{n+1} - y_n\|^2, \end{aligned} \quad (2)$$

где $z \in VI(A, C)$.

Из неравенства (2) следует фейеровское свойство последовательности (x_n) относительно множества $VI(A, C)$ и сходимость к нулю последовательностей $(x_n - y_n)$, $(x_{n+1} - y_n)$. Это позволяет получить следующий результат относительно сходимости предлагаемого итерационного алгоритма.

Теорема 1. Последовательности (x_n) , (y_n) , порождённые алгоритмом, слабо сходятся к точке $z \in VI(A, C)$.

Сильно сходящийся вариант метода можно получить, используя метод итеративной регуляризации или гибридный метод.

Литература

1. Denisov S.V., Semenov V.V., Chabak L.M. Convergence of the Modified Extragradient Method for Variational Inequalities with

Non-Lipschitz Operators, Cybernetics and Systems Analysis, Vol. 51 (2015), p. 757-765.

2. Верлань Д.А., Семенов В.В., Чабак Л.М. Сильно сходящийся модифицированный экстраградиентный метод для вариационных неравенств с нелипшицевыми операторами, Проблемы управления и информатики, 2015, № 4, с. 37-50.

3. Lyashko S.I., Semenov V.V., Voitova T.A. Low-cost modification of Korpelevich's methods for monotone equilibrium problems, Cybernetics and Systems Analysis, Vol. 47 (2011), p. 631-639.

4. Malitsky Yu.V., Semenov V.V. Extragradient Algorithm for Monotone Variational Inequalities, Cybernetics and Systems Analysis, Vol. 50 (2014), p. 271-277.

5. Malitsky Yu.V., Semenov V.V. A hybrid method without extrapolation step for solving variational inequality problems, Journal of Global Optimization, Vol. 61 (2015), p. 193-202.

6. Semenov V.V. A version of the mirror descent method to solve variational inequalities, Cybernetics and Systems Analysis, Vol. 53 (2017), p. 234-243.

ДВУМЕРНОЕ ИНТЕГРАЛЬНОЕ ПРЕОБРАЗОВАНИЕ С ФУНКЦИЕЙ ЛЕЖАНДРА ПЕРВОГО РОДА В ЯДРЕ В ПРОСТРАНСТВЕ СУММИРУЕМЫХ ФУНКЦИЙ

© 2018 О. В. Скоромник

(Новополюцк; skoromnik@gmail.com)

Рассматривается двумерное интегральное преобразование

$$(P_\delta^\gamma f)(\mathbf{x}) \equiv \frac{1}{\Gamma(\alpha)} \int_0^{\mathbf{x}} (\mathbf{x}^2 - \mathbf{t}^2)^{\frac{-\gamma}{2}} P_\delta^\gamma \left(\frac{\mathbf{x}}{\mathbf{t}} \right) f(\mathbf{t}) d\mathbf{t} \quad (\mathbf{x} > \mathbf{0}), \quad (1)$$

где $\mathbf{x} = (x_1, x_2) \in R^2$, $\mathbf{t} = (t_1, t_2) \in R^2$; $\int_0^{\mathbf{x}} := \int_0^{x_1} \int_0^{x_2}$; $\mathbf{x} \cdot \mathbf{t} = \sum_{k=1}^2 x_k t_k$;

$\gamma = (\gamma_1, \gamma_2)$, $0 < Re(\gamma_j) < 1$, $(j = 1, 2)$; $\delta = (\delta_1, \delta_2) \in R^2$; $(\mathbf{x})^\alpha = x_1^{\alpha_1} \cdot x_2^{\alpha_2}$, $\alpha = (\alpha_1, \alpha_2) \in R_+^2$; $\Gamma(\alpha) = \Gamma(\alpha_1) \cdot \Gamma(\alpha_2)$; $|k| = k_1 + k_2$;

$D^k = \frac{\partial^{|k|}}{(\partial x_1)^{\alpha_1} (\partial x_2)^{\alpha_2}}$; $d\mathbf{t} = dt_1 dt_2$; $f(\mathbf{t}) = f(t_1, t_2)$; $\mathbf{x} \geq \mathbf{t}$ означает $x_1 \geq t_1, x_2 \geq t_2$. $P_\delta^\gamma(\mathbf{x}) = \prod_{j=1}^2 P_{\delta_j}^{\gamma_j}(x_j) = \prod_{j=1}^2 \frac{1}{\Gamma(1-\gamma_j)} \left(\frac{x_j+1}{x_j-1}\right)^{\frac{\gamma_j}{2}}$
 $F\left(-\delta_j, 1+\delta_j; 1-\gamma_j; \frac{1-x_j}{2}\right)$, где $P_{\delta_j}^{\gamma_j}(x_j)$ ($j = 1, 2$) – функции Лежандра первого рода [1,2];
 $F\left(-\delta_j, 1+\delta_j; 1-\gamma_j; \frac{1-x_j}{2}\right)$ ($j = 1, 2$) – гипергеометрические функции Гаусса [1,2].

Находим двумерное преобразование Меллина [3, формула 1.44.42]: $(\mathfrak{M}\varphi)(s) = \int_{R_{++}^2} \mathbf{t}^{s-1} \varphi(\mathbf{t}) d\mathbf{t}$, $R_{++}^2 = \{\mathbf{t} = (t_1, t_2) \in R^2 : t_j > 0 (j = 1, 2)\}$, $s = (s_1, s_2)$, $s_j \in C (j = 1, 2)$, выражения (1).

Последовательно применяя [4, лемма 2, формула 39, формула 10], окончательно получаем:

$$\begin{aligned} (\mathfrak{M}P_\delta^\gamma f)(s) &= \prod_{j=1}^2 2^{\gamma_j-1} \frac{\Gamma\left(\frac{1+\gamma_j+\delta_j-s_j}{2}\right) \Gamma\left(\frac{\gamma_j-\delta_j-s_j}{2}\right)}{\Gamma\left(1-\frac{s_j}{2}\right) \Gamma\left(\frac{1-s_j}{2}\right)} \times \\ &\times \int_0^\infty t_2^{1-\gamma_2+s_2-1} \left\{ \int_0^\infty t_1^{1-\gamma_1+s_1-1} f(t_1, t_2) dt_1 \right\} dt_2 = \\ &= (\mathfrak{M}f)(1-\gamma+s) \prod_{j=1}^2 2^{\gamma_j-1} \mathcal{H}_{2,2}^{0,2} \left[\begin{matrix} \left(\frac{1-\gamma_j-\delta_j}{2}, \frac{1}{2}\right), \left(1+\frac{\delta_j-\gamma_j}{2}, \frac{1}{2}\right) \\ \left(0, \frac{1}{2}\right), \left(\frac{1}{2}, \frac{1}{2}\right) \end{matrix} \middle| s_j \right] \\ &= 2^{\gamma-1} \mathcal{H}_{2,2}^{0,2} \left[\begin{matrix} \left(\frac{1-\gamma-\delta}{2}, \frac{1}{2}\right), \left(1+\frac{\delta-\gamma}{2}, \frac{1}{2}\right) \\ \left(0, \frac{1}{2}\right), \left(\frac{1}{2}, \frac{1}{2}\right) \end{matrix} \middle| s \right] (\mathfrak{M}f)(1-\gamma+s). \end{aligned}$$

Поэтому в силу [5, формула (5.1.14)] исходный интеграл преобразования (1) является двумерным аналогом модифицированного \mathfrak{H} – преобразования [5, формула (5.1.4)] с $\sigma = 0$, $k = 1 - \gamma$:

$$(P_\delta^\gamma f)(\mathbf{x}) = 2^{\gamma-1} \int_0^\infty \mathfrak{H}_{2,2}^{0,2} \left[\begin{matrix} \left(\frac{1-\gamma-\delta}{2}, \frac{1}{2}\right), \left(1+\frac{\delta-\gamma}{2}, \frac{1}{2}\right) \\ \left(0, \frac{1}{2}\right), \left(\frac{1}{2}, \frac{1}{2}\right) \end{matrix} \middle| \frac{\mathbf{x}}{\mathbf{t}} \right] \mathbf{t}^{-\gamma} f(\mathbf{t}) d\mathbf{t}. \quad (2)$$

На основании (2) формулы обращения [5, (5.5.23), (5.5.24)] для $P_\delta^\gamma f : f(\mathbf{x}) = -2^{1-\gamma} h \mathbf{x}^{(\lambda+1)/h-1+\gamma} \frac{d}{d\mathbf{x}} \mathbf{x}^{-(\lambda+1)/h} \times$

$$\times \int_0^\infty \mathfrak{H}_{3,3}^{2,1} \left[\begin{matrix} \left[\frac{\mathbf{t}}{\mathbf{x}} \middle| \begin{matrix} (-\lambda, h), \left(\frac{\gamma+\delta}{2}, \frac{1}{2}\right), \left(\frac{\gamma-\delta-1}{2}, \frac{1}{2}\right) \\ \left(\frac{1}{2}, \frac{1}{2}\right), \left(0, \frac{1}{2}\right), (-\lambda-1, h) \end{matrix} \right] (P_\delta^\gamma f)(\mathbf{t}) d\mathbf{t}, \quad (3)$$

или

$$\begin{aligned} f(\mathbf{x}) &= 2^{1-\gamma} h \mathbf{x}^{(\lambda+1)/h-1} \frac{d}{d\mathbf{x}} \mathbf{x}^{-(\lambda+1)/h} \times \\ &\times \int_0^\infty \mathfrak{H}_{3,3}^{3,0} \left[\begin{matrix} \left[\frac{\mathbf{t}}{\mathbf{x}} \middle| \begin{matrix} \left(\frac{\gamma+\delta}{2}, \frac{1}{2}\right), \left(\frac{\gamma-\delta-1}{2}, \frac{1}{2}\right), (-\lambda, h) \\ (-\lambda-1, h), \left(\frac{1}{2}, \frac{1}{2}\right), \left(0, \frac{1}{2}\right) \end{matrix} \right] (P_\delta^\gamma f)(\mathbf{t}) d\mathbf{t}. \quad (4) \end{aligned}$$

Введём пространство $\mathfrak{L}_{\mathbf{v}, \mathbf{r}}$ функций $f(\mathbf{x}) = f(x_1, x_2)$, имеющих конечную норму

$$\|f\|_{\mathbf{v}, \mathbf{r}} = \left\{ \int_{R_+^1} x_2^{v_2 r_2-1} \left[\int_{R_+^1} x_1^{v_1 r_1-1} |f(x_1, x_2)|^{r_1} dx_1 \right]^{r_2/r_1} dx_2 \right\} < \infty$$

($\mathbf{r} = (r_1, r_2)$, $1 < r_j < \infty$, $\mathbf{v} = (v_1, v_2) \in R^2$).

Теорема 1. Пусть $0 < \mathbf{v} - \text{Re}(1-\gamma) < \min[\text{Re}(1+\gamma+\delta), \text{Re}(\gamma-\delta)]$, $0 < 1 - \mathbf{v} + \text{Re}(1-\gamma) < \infty$ и пусть $\lambda = (\lambda_1, \lambda_2) \in C^2$, $h > 0$.

(a) Если $\text{Re}(\gamma-1) = 0$ и $f \in \mathfrak{L}_{\mathbf{v}, 2}$, то формула обращения (3) справедлива при $\text{Re}(\lambda) > (1 - \mathbf{v} + \text{Re}(1-\gamma))h - 1$, а формула (4) справедлива при $\text{Re}(\lambda) < (1 - \mathbf{v} + \text{Re}(1-\gamma))h - 1$.

(b) Если $\text{Re}(\gamma-1) = 0$, $f \in \mathfrak{L}_{\mathbf{v}, \mathbf{r}}$, $1 < \mathbf{r} < \infty$, то формула обращения (3) справедлива при $\text{Re}(\lambda) > (1 - \mathbf{v} + \text{Re}(1-\gamma))h - 1$, а формула (4) справедлива при $\text{Re}(\lambda) < (1 - \mathbf{v} + \text{Re}(1-\gamma))h - 1$.

Работа выполнена в рамках Государственной программы научных исследований Республики Беларусь «Конвергенция – 2020» (программа 1, задание 1.22.01).

Литература

1. Самко С. Г., Килбас А. А., Маричев О. И. Интегралы и производные дробного порядка и некоторые их приложения. Минск: Наука и техника, 1987. – 688 с.
2. Бейтмен Г., Эрдейи А. Высшие трансцендентные функции. Том 1. Гипергеометрическая функция Гаусса. Функция Лежандра. М.: Наука, 1965.

3. *Kilbas A.A., Srivastava H.M., Trujillo J.J.* Theory and applications of fractional differential equations. North - Holland Mathematics Studies 204. Amsterdam: Elsevier.xv, 2006.–523 p.

4. *Kilbas A.A., Skoromnik O.V.* Integral transforms with the Legendre function of the first kind in the kernels on $L_{\nu,r}$ - spaces // Integral Transforms and Special Functions. - 2009. - Vol. 20, № 9. - P. 653-672.

5. *Kilbas A. A., Saigo M. H* — Transforms. Theory and Applications // Boca Raton, Florida: Chapman and Hall. 2004.— 400 p.

ОБ ОСНОВНОМ ПЕРИОДЕ ПЕРИОДИЧЕСКОЙ ФУНКЦИИ НЕСКОЛЬКИХ ПЕРЕМЕННЫХ

© 2018 Г. К. Соколова, С. С. Орлов

(Иркутск; 98gal@mail.ru; orlov_sergey@inbox.ru)

Математическое моделирование самоподобных объектов и их свойств, а также различных процессов, повторяющихся во времени и пространстве, естественным образом приводит к понятию периодической функции нескольких переменных. Например, оно возникает при изучении зонной структуры кристаллов [1], когда на волновую функцию ψ , задающую их состояние, накладывают условия Борна–Кармана

$$\psi(\bar{r} + N_i \bar{a}_i) = \psi(\bar{r}), \quad i = 1, \dots, d,$$

где d — размерность решётки Бравэ, \bar{a}_i — её элементарные трансляционные векторы, N_i — целые числа. Периодическая функция $\psi : \mathbb{R}^3 \rightarrow \mathbb{R}$ имеет *основные* векторные периоды \bar{a}_i , т. е. векторные периоды наименьших модулей, и любой её векторный период \bar{T} определяется линейной комбинацией основных векторных периодов с целыми коэффициентами как вектор трансляций. Эти факты следуют из структуры множества, на котором рассматривается функция ψ , нежели из самого нелокального свойства периодичности.

Известно, что у произвольной периодической функции $f : \mathbb{R}^n \rightarrow \mathbb{R}$ не всегда существует основной период. Этот факт имеет место даже в одномерном случае, когда $n = 1$. Примеры таких функций доставляют постоянная функция, у которой любое действительное число является периодом, характеристическая функция множества \mathbb{Q} рациональных чисел или функция Дирихле, множество периодов которой совпадает с \mathbb{Q} , и многие другие. Критериев существования у периодической функции $f : \mathbb{R} \rightarrow \mathbb{R}$ основного периода авторам неизвестно. Достаточные условия даёт теорема, которая приведена в книгах [2, с. 8] и [3, с. 450].

Теорема 1. *Если периодическая функция $f : \mathbb{R} \rightarrow \mathbb{R}$ является непрерывной и отлична от постоянной, то она имеет основной период.*

В представляемой работе аналогичная теорема доказана для функции $f : \mathbb{R}^n \rightarrow \mathbb{R}$, определённой всюду на \mathbb{R}^n .

Определение 1. *Функция $f : \mathbb{R}^n \rightarrow \mathbb{R}$ называется периодической с периодом \bar{T} , если существует вектор $\bar{T} \neq \bar{0}$, что для всех $\bar{r} \in \mathbb{R}^n$ выполняется $f(\bar{r} + \bar{T}) = f(\bar{r})$.*

Из определения 1 следует, что, если \bar{T} — период функции f , то для любого $k \in \mathbb{Z} \setminus \{0\}$ вектор $k \cdot \bar{T}$ также является периодом этой функции.

Рассмотрим далее множество n -мерных прямых $\ell_{\bar{T}}(\bar{a})$ с направляющим вектором \bar{T} . Здесь $\bar{a} \in \mathbb{R}^n$ — радиус-вектор некоторой точки, принадлежащей данной прямой $\ell_{\bar{T}}(\bar{a})$. Эту точку можно выбирать, например, в линейном многообразии $\langle \bar{r}, \bar{T} \rangle = 0$, тогда соответствие $\bar{a} \rightarrow \ell_{\bar{T}}(\bar{a})$ оказывается взаимно однозначным. Параметрическое уравнение прямой $\ell_{\bar{T}}(\bar{a})$ имеет вид $\bar{r} = \bar{a} + t\bar{T}$, в котором t — действительная переменная, $\bar{T} = |\bar{T}| \cdot \bar{T}$. Вдоль каждой прямой функция $f : \mathbb{R}^n \rightarrow \mathbb{R}$ принимает значения $f(\bar{r})|_{\bar{r} \in \ell_{\bar{T}}(\bar{a})} = f(\bar{a} + t\bar{T})$, т. е. является функцией $g_{\bar{a}}(t) = f(\bar{a} + t\bar{T})$ одной переменной.

Лемма. *Всякая функция $f : \mathbb{R}^n \rightarrow \mathbb{R}$, периодическая с периодом \bar{T} , является периодической с периодом $|\bar{T}|$ вдоль каждой прямой $\ell_{\bar{T}}(\bar{a})$ с направляющим вектором \bar{T} .*

Для доказательства следует показать периодичность с периодом $|\bar{T}|$ функций $g_{\bar{a}} : \mathbb{R} \rightarrow \mathbb{R}$.

Определение 2. Пусть $f : \mathbb{R}^n \rightarrow \mathbb{R}$ периодическая с периодом \bar{T} . Период \bar{T}_0 наименьшего модуля, коллинеарный \bar{T} , называется основным (базисным) периодом функции f в данном направлении \bar{T} .

Рассмотрим некоторые примеры. Функция $f : \mathbb{R}^2 \rightarrow \mathbb{R}$ вида $(x, y) \rightarrow x \sin y + (x + 1) \sin 2y$ является периодической в направлении орта \bar{j} с основным периодом $\bar{T}_0\{0; 2\pi\}$. Вдоль прямых $(x, y) = (a, t)$ данная функция имеет следующий вид: $g_{\{a; 0\}}(t) = a \sin t + (a + 1) \sin 2t$, и при $a = -1$ является π -периодической, а при всех $a \neq -1$ — 2π -периодической. Таким образом, вдоль разных прямых $\ell_{\bar{T}}(\bar{a})$ периодическая функция $f : \mathbb{R}^n \rightarrow \mathbb{R}$ может иметь различные основные периоды, в т. ч. меньшие модуля $|\bar{T}_0|$ её базисного векторного периода. Очевидно, что вдоль некоторой прямой функция $f : \mathbb{R}^n \rightarrow \mathbb{R}$ может и совсем не иметь основного периода. Например, $f : \mathbb{R}^2 \rightarrow \mathbb{R}$ вида $(x, y) \rightarrow y \sin x$, периодическая в направлении орта \bar{i} с основным периодом $\bar{T}_0\{2\pi; 0\}$, но вдоль прямой $(x, y) = (t, 0)$ она постоянна: $g_{\{0; 0\}}(t) = 0$. Пример отсутствия базисных периодов доставляет функция $f : \mathbb{R}^2 \rightarrow \mathbb{R}$ вида $(x, y) \rightarrow (x - y) \sin(x - y)$. Множество её периодов континуально и состоит из векторов $\bar{T}\{a; a\}$, где $a \in \mathbb{R}$, среди которых нет вектора наименьшей длины.

Теорема 2. Если периодическая с периодом \bar{T} функция $f : \mathbb{R}^n \rightarrow \mathbb{R}$ вдоль хотя бы одной прямой $\ell_{\bar{T}}(\bar{a})$ непрерывна и отлична от постоянной, то она имеет основной период в данном направлении \bar{T} .

Предполагая, что периодическая функция $f : \mathbb{R}^n \rightarrow \mathbb{R}$ не имеет основного периода в направлении \bar{T} , заключаем существование её периода \bar{S} , модуль которого как угодно мал. Согласно лемме, $|\bar{S}|$ — период функций $g_{\bar{a}} : \mathbb{R} \rightarrow \mathbb{R}$, при этом хотя бы одна из них по теореме 1 имеет основной период, что противоречит малости $|\bar{S}|$.

Литература

1. Ашкрофт Н., Мермин Н. Физика твёрдого тела. Том 1. М.: Мир, 1979. — 400 с.
2. Ахиезер Н.И. Элементы теории эллиптических функций. М.: Наука, 1970. — 304 с.
3. Будаев Б.М., Фомин С.В. Курс высшей математики и математической физики. Кратные интегралы и ряды. М.: Наука, 1965. — 608 с.

ТОПОЛОГИЧЕСКИЕ ИНВАРИАНТЫ ГАМИЛЬТОНОВЫХ СИСТЕМ

© 2018 К. И. Солодский
(Москва; solodskihkirill@gmail.com)

Если гамильтонова система с двумя степенями свободы является интегрируемой по Лиувиллю при помощи боттовского интеграла F , то она допускает качественное описание в терминах инвариантов Фоменко–Цишанга (подробнее см. [1]). Оказывается, класс изоэнергетических многообразий гамильтоновых систем, интегрируемых при помощи боттовского интеграла, совпадает с классом граф-многообразий Вальдхаузена (см. [2]). Изучение топологии этих многообразий очень важно, так как это позволяет сильно ограничить лиувиллевы слоения, которые могут возникнуть в конкретной задаче. Многие топологические свойства гамильтоновых систем были изучены в [3]. В данной работе демонстрируется применение кручения Рейдемейстера для установления топологического типа изоэнергетического многообразия.

Определение 1. Молекула интегрируемой системы называется простой, если она имеет всего один седловой атом без звёздочек, который является плоским.

Фундаментальная группа таких многообразий имеет следующее копредставление

$$\pi_1(\mathbf{Q}^3) = \langle \lambda_V, \mu_1, \dots, \mu_m, \mid [\lambda_V, \mu_i], \lambda_V^{\alpha_i} \mu_i^{\beta_i}, \mu_1 \dots \mu_m, i = 1, \dots, m \rangle,$$

где $\lambda_V, \mu_1, \dots, \mu_m$ — образующие в фундаментальной группе седлового атома V , которые соответствуют гомотопным допусти-

мым циклам на граничных торах, α_i, β_i – элементы матриц склейки

$$C_i = \begin{pmatrix} \alpha_i & \beta_i \\ \gamma_i & \delta_i \end{pmatrix}, \quad i = 1, \dots, m.$$

Теорема 1 [см. 4]. Пусть гомоморфизм колец в поле

$$h: \mathbb{Z}[\pi_1(\mathbf{Q}^3)] \rightarrow \mathbb{F},$$

такой, что $h(\lambda_V)^{\gamma_k} h(\mu_k)^{\delta_k} \neq 1, k = 1, \dots, m$. Тогда кручение многообразия \mathbf{Q}^3 не равно 0 в том и только том случае, когда $h(\lambda_V) \neq 1$. Если $h(\lambda_V) \neq 1$, то

$$\tau_h(\mathbf{Q}^3) = (h(\lambda_V) - 1)^{m-2} \prod_{k=1}^m (h(\lambda_V^{\gamma_k} \mu_k^{\delta_k}) - 1)^{-1} \in \mathbb{F}^* / \pm h(\pi_1(\mathbf{Q}^3)).$$

Пусть все r -метки простой молекулы равны нулю, а n -метка не равна 0, 1, -1. Без ограничения общности матрицы склейки в этом случае имеют следующий вид:

$$C_m = \begin{pmatrix} n & \varepsilon_m \\ \varepsilon_m & 0 \end{pmatrix}, \quad C_i = \begin{pmatrix} 0 & \varepsilon_i \\ \varepsilon_i & 0 \end{pmatrix}, \quad i = 1, \dots, m-1.$$

Фундаментальная группа многообразия \mathbf{Q}^3 является циклической группой порядка n

$$\pi_1(\mathbf{Q}^3) = \langle \lambda_V \mid \lambda_V^n \rangle,$$

поэтому многообразие \mathbf{Q}^3 гомеоморфно некоторой линзе $L(n, q)$.

Следствие. Многообразие \mathbf{Q}^3 гомеоморфно линзе $L(n, 1)$.

Далее рассмотрим такие простые молекулы, что только две r -метки не равны 0. Без ограничения общности можно считать, что матрицы склейки следующие:

$$C_1 = \begin{pmatrix} \alpha_1 & \beta_1 \\ \gamma_1 & \delta_1 \end{pmatrix}, \quad C_2 = \begin{pmatrix} \alpha_2 & \beta_2 \\ \gamma_2 & \delta_2 \end{pmatrix}, \quad C_i = \begin{pmatrix} 0 & \varepsilon_i \\ \varepsilon_i & 0 \end{pmatrix},$$

$$i = 3, \dots, m.$$

Фундаментальная группа таких многообразий имеет следующее копредставление:

$$\pi_1(\mathbf{Q}^3) = \langle \lambda_V, \mu_2 \mid [\lambda_V, \mu_1], \lambda_V^{\alpha_1} \mu_2^{-\beta_1}, \lambda_V^{\alpha_2} \mu_2^{\beta_2} \rangle.$$

Следствие. Многообразие \mathbf{Q}^3 гомеоморфно линзе $L(p, q)$, где

$$p = \alpha_1 \beta_2 + \alpha_2 \beta_1, \quad q = \alpha_1 \gamma_2 + \beta_1 \delta_2.$$

Литература

1. Болсинов А.В., Фоменко А.Т. Интегрируемые Гамильтоновы системы. Геометрия, топология, классификация. Том 1. – Ижевск.: Издательский дом «Удмуртский университет», 1999. – 444 С.
2. Матвеев С.В., Фоменко А.Т. Алгоритмические и компьютерные методы в трёхмерной топологии. – М.: Наука, 1998. – 304 С.
3. Фоменко А. Т., Цишанг Х. “О типичных топологических свойствах интегрируемых гамильтоновых систем”, Изв. АН СССР. Сер. матем., 52:2 (1988), 378–407
4. Солодских К. И. “Граф-многообразие и интегрируемые гамильтоновы системы”, Математический сборник (в печати) 2017 г.

О РЕШЕНИЯХ ЗАДАЧИ КАПИЛЛЯРНОСТИ

© 2018 Л.В. Стенюхин

(Воронеж; stenyuhin@mail.ru)

Рассмотрим основной энергетический функционал задачи

$$E(u) = \int_{\Omega} \sqrt{EG - F^2} dx + \frac{1}{\sigma} \int_{\Omega} \Upsilon \rho u dx + \lambda \int_{\Omega} u dx. \quad (1)$$

Его первое слагаемое является функционалом площади.

Пусть u_0 – экстремаль (1). Близкие к u_0 поверхности будем задавать в системе координат нормального расслоения к u_0 . Это

приведёт к одному скалярному уравнению для близкой поверхности:

$$\left(\frac{\delta S}{\delta u}(u_0 + \eta \bar{n}), \bar{n} \right) = 0,$$

или

$$\frac{\delta S}{\delta \eta}(\eta) = 0, \quad (2)$$

где $\frac{\delta S}{\delta u}$ – функциональная производная функционала площади, \bar{n} – нормаль к поверхности u_0 . Из уравнения (2) определяется нормальная координата $\eta = \eta(x, y)$.

Теорема 1. *Функционал площади близких к u_0 поверхностей $S(\eta)$ и его оператор Эйлера $\frac{\delta S}{\delta \eta}(\eta)$ имеет следующую аналитическую структуру*

$$S(\eta) = \int_{\Omega} \sqrt{EG - F^2} dx dy, \quad (3)$$

$$\frac{\delta S}{\delta u}(\eta) = E^3(EG - F^2)^{-\frac{3}{2}}(A\eta_{xx} - 2B\eta_{xy} + C\eta_{yy} + G). \quad (4)$$

Здесь E, G, F – коэффициенты первой квадратичной формы поверхности,

$$A = \sum_{p=1}^6 a_{ijk} \eta_x^i \eta_y^j \eta^k + 1, \quad B = \sum_{p=1}^6 b_{ijk} \eta_x^i \eta_y^j \eta^k,$$

$$C = \sum_{p=1}^6 c_{ijk} \eta_x^i \eta_y^j \eta^k + 1, \quad G = \sum_{p=2}^7 g_{ijk} \eta_x^i \eta_y^j \eta^k + g\eta,$$

где i, j, k – целые неотрицательные числа, $p = i + j + k$. Все коэффициенты $a_{ijk}, b_{ijk}, c_{ijk}, g_{ijk}, g$ – являются аналитическими функциями и находятся по формулам, подобным следующей

$$g = (\bar{n}, \bar{n}_{xx} + \bar{n}_{yy}) + \frac{4}{E} [(\bar{n}, u_{xx})^2 + (\bar{n}, u_{yy})^2]. \quad (5)$$

Линейная часть оператора $A\eta_{xx} - 2B\eta_{xy} + C\eta_{yy} + G$ равна

$$\Delta\eta + g\eta, \quad (6)$$

где Δ – лапласиан.

Линейная часть первой вариации равна

$$L\eta = E^3(EG - F^2)^{-\frac{3}{2}}(\Delta\eta + g\eta) + \left(\frac{\Upsilon\rho}{\sigma} + \lambda\right)\eta,$$

где g определена равенством (5). Соотношение $\frac{\Upsilon\rho}{\sigma}$ определяет число Бонда, $B = \frac{\Upsilon\rho}{\sigma}$. Поэтому линейризованная задача имеет вид

$$\begin{cases} \Delta\eta + (g + E^{-3}(EG - F^2)^{\frac{3}{2}}(B + \lambda))\eta - 0, \\ \eta \Big|_{\partial\Omega} = 0. \end{cases} \quad (7)$$

Линейный оператор (7) действует из $W_2^2(\Omega)$ в $L_2(\Omega)$ и самосопряжён в $\dot{W}_2^2(\Omega)$ относительно скалярного произведения в $L_2(\Omega)$.

Пусть поверхность капли $u(x, y) = (u_1(x, y), u_2(x, y), u_3(x, y))$ задана в конформных координатах, $E = G, F = 0$. Тогда функция $u(x, y)$ удовлетворяет условиям $u_x^2 = u_y^2, u_x u_y = 0$. В этом случае функционал энергии имеет вид

$$E(u) = \int_{\Omega} \frac{E + G}{2} dx + \int_{\Omega} B u dx + \lambda \int_{\Omega} u dx. \quad (8)$$

Первая вариация функционала равна

$$\frac{\delta E}{\delta u}(\eta) = \Delta\eta + (B + \lambda)\eta.$$

Получаем задачу

$$\begin{cases} \Delta\eta + (B + \lambda)\eta - 0, \\ \eta \Big|_{\partial\Omega} = 0. \end{cases} \quad (9)$$

Теорема 2. Собственные значения оператора $\Delta + B + \lambda$ задачи (9) являются $\tilde{\lambda}_n = \lambda_n + B + \lambda$, где λ_n – собственные значения оператора Δ с нулевым граничным условием.

Литература

1. Стенюхин Л.В. Бифуркационный анализ задачи капиллярности с круговой симметрией // Вестник Южно-Уральского государственного университета. Серия: Математическое моделирование и программирование. Том 7, №3, 2014. С. 77 – 83.

ОБ АСИМПТОТИЧЕСКИХ ФОРМУЛАХ ДЛЯ СОБСТВЕННЫХ ЗНАЧЕНИЙ И СОБСТВЕННЫХ ФУНКЦИЙ ОДНОГО ОПЕРАТОРА С ИНВОЛЮЦИЕЙ

© 2018 Д. В. Стерликова
(Воронеж; sterlikovadi@mail.ru)

Рассматривается функционально-дифференциальный оператор с инволюцией вида:

$$Ly = y'(x) + q(x)y(1-x), \quad y(0) = y(1).$$

Будем считать, что область определения оператора L состоит из непрерывно-дифференцируемых функций с заданным краевым условием.

Функционально-дифференциальные операторы с инволютивным отклонением активно исследуются (см, например, работы [1]-[4] и библиографию в них). В работах [3]-[4] инволюция (т.е. отображение $J(x)$ такое, что $J(J(x)) = x$) возникает в аргументе производной. Но ряд задач, в том числе начально-краевых, описывающих процессы с отражением, могут приводить к исследованию рассматриваемого оператора (как, например в [5]). Для исследования таких задач необходимо не только знать главные части асимптотик для собственных значений и собственных функций, но и иметь уточнённые оценки.

Спектральную задачу для оператора L :

$$y'(x) + q(x)y(1-x) = \lambda y(x), \quad x \in [0; 1], \quad (1)$$

$$y(0) = y(1), \quad (2)$$

пользуясь методами работ [3-6], приводим к исследованию уравнения Дирака для вектор-функции $z(x) = (z_1(x), z_2(x))^T$ (T – знак транспонирования):

$$z'(x) + Q(x)z(x) = \lambda Dz(x), \quad (3)$$

$$\text{где } Q(x) = \begin{pmatrix} 0 & q(x) \\ -q(1-x) & 0 \end{pmatrix}, \quad D = \text{diag}(1, -1).$$

Лемма 1. Если $\text{Re } \mu \geq 0$, $q(x) \in C^1[0, 1]$, то для общего решения уравнения (3) имеем следующую асимптотическую формулу:

$$z(x, \lambda) = Z(x, \lambda)e^{\lambda D x} c,$$

где $Z(x, \lambda) = (z_{ij}(x, \lambda))_{i,j=1,2}$, $c = (c_1, c_2)^T$ – произвольный вектор и $z_{kj}(x, \lambda) = \tilde{z}_{kj}(x, \lambda) + O\left(\frac{1}{\lambda^2}\right)$, где

$$\tilde{z}_{11}(x, \lambda) = 1 - \frac{1}{2\lambda} \int_0^x q(1-t)q(t) dt,$$

$$\tilde{z}_{12}(x, \lambda) = \frac{1}{2\lambda} \left(q(x) - q(1)e^{-2\lambda(1-x)} + \int_x^1 e^{2\lambda(x-t)} q'(t) dt \right),$$

$$\tilde{z}_{21}(x, \lambda) = -\frac{1}{2\lambda} \left(-q(1-x) + q(1)e^{-2\lambda x} - \int_0^x e^{-2\lambda(x-t)} q'(1-t) dt \right),$$

$$\tilde{z}_{22}(x, \lambda) = 1 + \frac{1}{2\lambda} \int_0^x q(1-t)q(t) dt.$$

Аналогичные формулы могут быть получены при $\text{Re } \lambda \leq 0$.

Теорема 1. Для собственных значений и собственных функций оператора L имеют место следующие асимптотические формулы: $\lambda_n = 2\pi n i + O(1/n)$, $y_n(x) = e^{2\pi i x} + O(1/n)$.

Методами из [6] на базе формул из леммы 1 могут быть получены и уточнённые асимптотики собственных значений и собственных функций.

Литература

1. Андреев А.А. Об аналогах классических краевых задач для одного дифференциального уравнения второго порядка с откло-

няющимся аргументом // Дифференц. уравнения. 2004. Т. 40. № 5. С. 1126-1128.

2. Андреев А.А., Саушкин И.Н. Об аналоге задачи Трикоми для одного модельного уравнения с инволютивным отклонением в бесконечной области // Вестник Самарского государственного технического университета. Серия Физико-математические науки. — 2005. № 34. — С. 10–16.

3. Бурлуцкая М.Ш., Курдюмов В.П., Луконина А.С., Хромов А.П. Функционально-дифференциальный оператор с инволюцией // Докл. РАН. - 2007. - Т. 414, № 4. - С. 443-446.

4. Бурлуцкая М.Ш., Хромов А.П. Об одной теореме равносходимости на всем отрезке для функционально-дифференциальных операторов // Изв. Саратов. ун-та. 2009. Т. 9. Сер. Математика. Механика. Информатика. вып. 4. - С.3-10.

5. Бурлуцкая М.Ш., Хромов А.П. Метод Фурье в смешанной задаче для уравнения первого порядка с инволюцией // Журнал вычислительной математики и математической физики. 2011, том 51, № 12, С. 2233-2246

6. Бурлуцкая М.Ш. Асимптотические формулы для собственных значений и собственных функций функционально-дифференциального оператора с инволюцией / М.Ш. Бурлуцкая // Вестник Воронеж. Гос. Ун-та. Сер. Физика, математика. 2011, №2, С.64-72

СПЕКТРАЛЬНО ОБРАТИМЫЕ И ГАМИЛЬТОНОВЫ ДИНАМИЧЕСКИЕ СИСТЕМЫ

© 2018 А. В. Субботин, Ю. П. Вирченко
(Белгород; virch@bsu.edu.ru)

Введено общее понятие о спектрально обратимых автономных динамических системах. Показано, что всякая автономная гамильтонова система является спектрально обратимой. Доказана теорема о том, что генераторы линейных систем, получаемых линеаризацией каждой данной спектрально обратимой системы, связаны линейным преобразованием на основе дифференцируемой матриц-функции $U(X)$ с генераторами линейных гамильтоновых систем.

Пусть $F : \mathbb{R}^{2n} \mapsto \mathbb{R}^{2n}$ – биекция \mathbb{R}^{2n} , $n \in \mathbb{N}$. Система дифференциальных уравнений

$$\dot{X}(t) = F(X(t)) \quad (1)$$

определяет траектории $X(t) = \langle x_1(t), \dots, x_{2n}(t) \rangle$ в пространстве \mathbb{R}^{2n} состояний $X = \langle x_1, \dots, x_{2n} \rangle$. Для этой динамической системы в каждой точке $X \in \mathbb{R}^{2n}$ определена $2n \times 2n$ -матрица $G(X) = (G_{ij}(X); i, j = 1 \div 2n)$,

$$G_{ij}(X) = \frac{\partial F_i(X)}{\partial x_j}, \quad \det G(X) \neq 0. \quad (2)$$

Определение 1. Пусть G – невырожденная чётномерная матрица размерности $2n$, $\det G \neq 0$ простой структуры, не имеющая кратных точек спектра $\{\lambda_1, \dots, \lambda_{2n}\}$, $\lambda_i \neq \lambda_j$, если $i \neq j$, $i, j = 1 \div 2n$. Матрицу G называется спектрально-обратимой, если её спектр обладает следующим свойством: для каждого $j = 1 \div 2n$ существует единственный номер j' такой, что $\lambda_{j'} = -\lambda_j$.

Вводится понятие спектрально-обратимых динамических систем вида (1).

Определение 2. Динамическую систему (2) назовём спектрально-обратимой, если в каждой точке $X \in \mathbb{R}^{2n}$ соответствующая ей матрица $G(X)$ является спектрально-обратимой.

Примером спектрально-обратимых систем являются т.н. гамильтоновы системы. Для гамильтоновой системы соответствующий генератор $G(X)$ в каждой точке $X \in \mathbb{R}^{2n}$ имеет блочную структуру

$$G(X) = \begin{pmatrix} -B^T(X) & -C(X) \\ A(X) & B(X) \end{pmatrix} \quad (3)$$

с блоками в виде $n \times n$ -матриц $A(X)$, $B(X)$, $C(X)$, где матрицы $A(X)$ и $C(X)$ симметричны.

Матрицы, имеющие блочную структуру (3), мы называем гамильтоновыми матрицами.

Теорема 1. Каждая гамильтонова матрица (4) является спектрально-обратимой.

Справедлива следующая теорема, обратная к Теореме 1.

Теорема 2. Каждая вещественная спектрально-обратимая матрица G размерности $2n$ вещественно подобна гамильтоновой матрице той же размерности.

В настоящем сообщении по заданной матриц-функции $G(X)$ со значениями в виде вещественных спектрально обратимых матриц построена соответствующей ей матриц-функции $H(X)$, со значениями в виде гамильтоновых матриц.

Доказано следующее утверждение.

Теорема 3. Пусть для фиксированного чётного числа $d = 2n$ задана $G : \mathbb{R}^d \mapsto \mathbb{R}^d \times \mathbb{R}^d$ – дифференцируемая по $X \in \mathbb{R}^d$ матриц-функция со значениями в виде вещественных невырожденных спектрально-обратимых матриц $G(X)$, $\det G(X) \neq 0$ простой структуры, которые не имеют кратных собственных значений. Тогда существует дифференцируемая по X матриц-функция $U : \mathbb{R}^d \mapsto \mathbb{R}^d \times \mathbb{R}^d$ со значениями в виде вещественных невырожденных матриц $U(X)$, $\det U(X) \neq 0$, такая, что матрицы $U(X)G(X)U^{-1}(X) = H(X)$ являются гамильтоновыми при каждом $X \in \mathbb{R}^d$.

Теорема доказывается в два этапа. Сначала доказывается утверждение о существовании дифференцируемой по $\xi \in \mathbb{R}$ матриц-функции $U : \mathbb{R} \mapsto \mathbb{R}^d \times \mathbb{R}^d$ с указанными в утверждении теоремы свойствами при наличии дифференцируемой матриц-функции $G(\xi)$, которую она трансформирует в матриц-функцию $U(\xi)G(\xi)U^{-1}(\xi) = H(\xi)$. Для этого доказывается разрешимость гомологического уравнения $[R(\xi), H(\xi)] + D(\xi) = S(\xi)$, где

$$R(\xi) = \frac{dU(\xi)}{d\xi} U^{-1}(\xi), \quad T(\xi) = \frac{dG(\xi)}{d\xi}, \quad S(\xi) = \frac{dH(\xi)}{d\xi}.$$

Затем матриц-функция $U(X)$ строится в виде $U(X) = U(x_1, x_2, \dots, x_d) \cdot \dots \cdot U(x_1, x_2)U(x_1)$, где последовательность $\langle U(x_1), U(x_1, x_2), \dots, U(x_1, x_2, \dots, x_d) \rangle$ дифференцируемых матриц-

функций составляется пошагово, полагая $\xi = x_j$ на каждом шаге $j = 1, 2, \dots, d$ построения.

Литература

1. Вирченко Ю.П., Субботин А.В. Характеризация линейных гамильтоновых систем // Материалы международной конференции «Дифференциальные уравнения и их приложения» 26-31 мая 2013, Белгород / Белгород: Политерра, 2013. – С.180-181.
2. Гантмахер Ф.Р. Теория матриц / М.: Наука, 1966. – 576 с.

СИСТЕМЫ СЖАТИЙ И СДВИГОВ В ФУНКЦИОНАЛЬНЫХ ПРОСТРАНСТВАХ

© 2018 П. А. Терехин
(Саратов; terekhinpa@mail.ru)

Пусть $f \in L^1[0, 1]$ и $\int_0^1 f(t) dt = 0$. Системой сжатий и сдвигов функции f называется последовательность

$$f_n(t) := \begin{cases} f(2^k t - j), & \text{если } t \in [\frac{j}{2^k}, \frac{j+1}{2^k}], \\ 0, & \text{иначе,} \end{cases}$$

где $n = 2^k + j$, $k = 0, 1, \dots$ и $j = 0, \dots, 2^k - 1$. В частности, если $f = h = \chi_{(0, \frac{1}{2})} - \chi_{(\frac{1}{2}, 1)}$, то получаем систему Хаара $\{h_n\}_{n=1}^\infty$, нормированную в L^∞ (без функции $h_0(t) = 1$).

Обозначим T_f – линейный оператор, заданный посредством равенств

$$T_f h_n = f_n, \quad n = 1, 2, \dots$$

Под нормой $\|T_f\|_{X \rightarrow Y}$ будем понимать обычную норму оператора $T_f : \overline{\text{span}}_X \{h_n\}_{n=1}^\infty \rightarrow Y$.

Положим $\mathbb{A} := \bigcup_{k=0}^\infty \{0, 1\}^k$ – множество всех конечных наборов, состоящих из нулей и единиц. Если $\alpha = (\alpha_1, \dots, \alpha_k)$ и $\beta = (\beta_1, \dots, \beta_l)$, то обозначим $\alpha\beta = (\alpha_1, \dots, \alpha_k, \beta_1, \dots, \beta_l)$ конкатенацию наборов $\alpha, \beta \in \mathbb{A}$.

Спектром Хаара функции f называется множество

$$S(f) := \{\beta \in \mathbb{A} : (f, h_\beta) \neq 0\}.$$

Скажем, что функция f имеет простой спектр Хаара, если из равенства $\alpha\beta = \alpha'\beta'$, где $\alpha, \alpha' \in \mathbb{A}$ и $\beta, \beta' \in S(f)$, следует, что $\alpha = \alpha'$ и $\beta = \beta'$.

Лемма 1. Если $f \in L^2$, $f \neq 0$, и f имеет простой спектр Хаара, то система сжатий и сдвигов функции f является ортогональной. Следовательно, $\|T_f\|_{L^2 \rightarrow L^2} = \|f\|_2$.

Если $x \in L^1[0, 1]$ и $x = \sum_{n=0}^{\infty} \xi_n h_n$, то функция

$$Px(t) = \left(\sum_{n=0}^{\infty} |\xi_n h_n(t)|^2 \right)^{\frac{1}{2}}$$

называется функцией Пэли. Пространство $P(L^\infty)$ состоит из всех функций $x \in L^1[0, 1]$, для которых $Px \in L^\infty$. При этом $\|x\|_{P(L^\infty)} = \|Px\|_\infty$.

Двоичное пространство BMO_d состоит из всех функций $x \in L^1[0, 1]$, для которых

$$\sup \frac{1}{|I|} \int_I |x(t) - x_I| dt < \infty, \quad x_I = \frac{1}{|I|} \int_I x(s) ds,$$

где супремум берётся по всем двоичным интервалам $I \subset [0, 1]$. Если $\int_0^1 x(t) dt = 0$, то величина

$$\|x\|_d = \sup \left(\frac{1}{|I|} \int_I |x(t) - x_I|^2 dt \right)^{\frac{1}{2}}$$

определяет (эквивалентную) норму пространства BMO_d .

Лемма 2. Если $f \in BMO_d$ и f имеет простой спектр Хаара, то $\|T_f\|_{P(L^\infty) \rightarrow BMO_d} = \|f\|_d$.

Банахово пространство X измеримых функций на $[0, 1]$ называется симметричным, если 1) из неравенства $|x(t)| \leq |y(t)|$ для всех $t \in [0, 1]$, где функция x измерима и $y \in X$, следует $x \in X$ и $\|x\|_X \leq \|y\|_X$; 2) из равенства

$$|\{t \in [0, 1] : |x(t)| > \tau\}| = |\{t \in [0, 1] : |y(t)| > \tau\}|$$

для всех $\tau > 0$, т.е. из равноизмеримости x и y , где функция x измерима и $y \in X$, следует $x \in X$ и $\|x\|_X = \|y\|_X$ (здесь

$|A|$ — мера Лебега множества $A \subset \mathbb{R}$). Оператор растяжения σ_τ , определяемый равенством

$$\sigma_\tau x(t) = \begin{cases} x(t/\tau), & 0 \leq t \leq \min(1, \tau), \\ 0, & \min(1, \tau) < t \leq 1, \end{cases} \quad \tau > 0,$$

ограничен в каждом симметричном пространстве X .

Нижний и верхний индексы Бойда симметричного пространства X определяются соотношениями

$$\alpha_X = \lim_{\tau \rightarrow 0} \frac{\ln \|\sigma_\tau\|_{X \rightarrow X}}{\ln \tau}, \quad \beta_X = \lim_{\tau \rightarrow \infty} \frac{\ln \|\sigma_\tau\|_{X \rightarrow X}}{\ln \tau}.$$

Всегда $0 \leq \alpha_X \leq \beta_X \leq 1$. Если $0 < \alpha_X \leq \beta_X < 1$, то говорят, что пространство X имеет нетривиальные индексы Бойда. Примерами симметричных пространств являются пространства L^p , Орлича L_Φ , Лоренца A_φ , Марцинкевича M_φ и др. (см. [1]).

Теорема 1. Пусть

$$f = \sum_{i=1}^{\infty} f_i, \quad \sum_{i=1}^{\infty} \|f_i\|_{BMO_d} < \infty,$$

где каждая функция $f_i \in BMO_d$, $\int_0^1 f_i(t) dt = 0$, имеет простой спектр Хаара. Тогда оператор T_f ограничен в каждом симметричном пространстве X с нетривиальными индексами Бойда $0 < \alpha_X \leq \beta_X < 1$.

Литература

1. Крейн С.Г., Петунин Ю.И., Семенов Е.М. Интерполяция линейных операторов. М.: Наука, 1978. 400 с.
2. Асташкин С.В., Терехин П.А. Об ограниченности оператора, порождённого мультисдвигом Хаара // Доклады Академии наук. - 2017. - Т. 476, № 2. - С. 133–135.
3. Astashkin S.V., Terekhin P.A. Sequences of dilations and translations in function spaces // J. Math. Anal. Appl. - 2018. - V. 457, № 1. - P. 645–671.

ОБ ОТРАЖЕНИИ НА ДИНАМИЧЕСКОМ ЗЕРКАЛЕ В ОДНОРОДНОМ ПОЛЕ

© 2018 А. Н. Токарева, А. В. Хмельницкая
(Зеленодольск)

Развитие сверхмощных лазеров требует найти новые виды отражающих поверхностей. Статические плоские и в форме эллиптического цилиндра, сгорающие за очень короткий промежуток времени, могут быть заменены динамическими, поверхность которых состоит из движущихся частиц. Как известно, в однородном поле тяжести, когда все линии напряжённости параллельны друг другу, траектория движения не вертикально падающего тела есть парабола. Таким же будет движение заряженной частицы в однородном поле заряженной плоскости, имеющей заряд противоположного знака, если начальная скорость не параллельна линиям напряжённости.

Здесь представлено определение кривой, состоящей из точек отражения луча, идущего из точки S в точку P на семействе парабол, задаваемых формулой $y = ax^2 + c$, где $a < 0$, -константа, определяющая конкретную кривую семейства. Как видно из формулы, вершины семейства парабол находятся на оси OY , ветви направлены вниз.

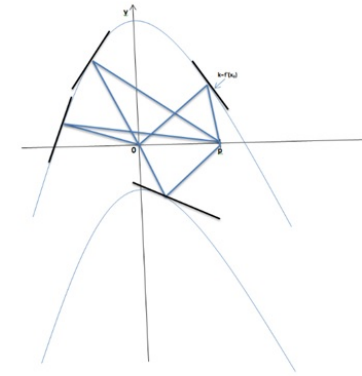
В простейшем случае точку источника S совместим с началом координат (Рис.1), а точку P на оси OX , тогда известное правило отражения о равенстве падающего и отражённого угла можно формализовать в виде равенства нулю скалярного произведения

$$(\vec{\sigma}, \vec{N}) = 0, \text{ в котором } \vec{N} = \frac{1}{|\vec{OM}|} \vec{OM} + \frac{1}{|\vec{PM}|} \vec{PM}, \text{ а } \vec{\tau} = \{1; y'\}.$$

Для семейства парабол $y = ax^2 + c$
 $y' = 2ax$, с учётом того, что $\vec{OM} = \{x, y\}$, $\vec{PM} = \{x - p, y\}$, получаем

$$\sqrt{x^2 + y^2} (p - x - 2axy) = \sqrt{(x - p)^2 + y^2} (x + 2axy) \quad (1)$$

В зависимости от расположения параболы относительно точек S и P . Отражение может быть внутренним и внешним.



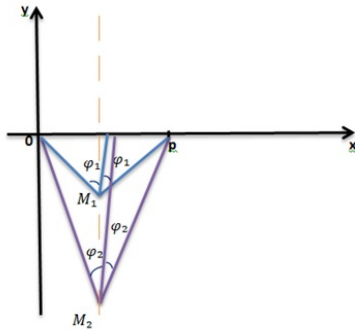
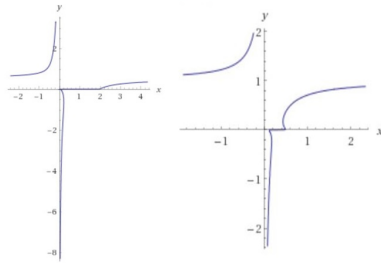
Можно показать, что на одной параболе при нашем выборе S и P точек отражения не может быть больше трёх. На рисунке 1 показаны возможные точки отражения.

Мы сформулировали и рассмотрели несколько вспомогательных задач из которых следует, что на промежутке $(-\infty; 0)$ каждому значению переменной x соответствует единственное значение y на графике исследуемой функции, причём она будет монотонно возрастать. В промежутках $(0; \frac{p}{2})$ $(\frac{p}{2}; p)$ прямые $x = const$ помимо значения $y = 0$ могут пересекать график функции (1) ещё в одной (и это будет точка экстремума) или двух точках. На промежутке $(p; +\infty)$ наша функция также монотонно возрастает.

Наши исследования объясняют разницу в поведении графика функции (1) на участке $(\frac{p}{2}; p)$.

На рисунке слева параметры: $a = -1$, $p = 2$, на рисунке справа: $a = -\frac{1}{2}$, $p = \frac{1}{2}$

Установлено, что при определённых соотношениях между a и p можно попасть в точку P из точки $S \equiv 0$ двумя способами для одного и того же x . Т.е. существуют две точки M_1 и M_2 на прямой $x = const \neq \frac{p}{2}$, лежащие по одну сторону от оси OX , в которых отражение осуществится под разными углами φ_1 и φ_2 . Найдено условие, когда $M_1 = M_2$.



В трёхмерном случае в условиях решаемой задачи $\vec{OM} = \{x, y, z\}$, $\vec{PM} = \{x - p, y, z\}$, а вектор $\vec{\tau} = \{1; 2ax, 0\}$ параллельный плоскости OXY , это даёт нам уравнение поверхности отражения:

$$\sqrt{x^2 + y^2 + z^2} (p - x - 2axy) = \sqrt{(x - p)^2 + y^2 + z^2} (x + 2axy) \quad (2)$$

Исследование уравнения (2) проводилось методом сечения плоскостями $z = z$.

В стандартной литературе [1], [2] рассматриваются вопросы управления параметрами для достижения максимумов (минимумов) полезных функций в технически значимых прикладных задачах (потенциальной энергии, светового потока). Нами получен вид функции плоской фокусировки динамического зеркала, построенного на частицах, движущихся по параболам.

$$\rho(\varphi, a) = K \left(1 + \operatorname{tg} \left(\varphi + \pi - \operatorname{arctg} \frac{1}{2a} \right) \cdot \operatorname{ctg} \left(\varphi - \pi + \operatorname{arctg} \frac{1}{2a} \right) \right),$$

где φ – угол падения и отражения, K – константа, определяемая значением p , a – старший коэффициент параболы, параметр, регулируемый скоростью частиц и напряжённостью однородного поля. Одним из применений может быть фокусировка сверхмощного лазерного излучения при помощи динамического зеркала для исследований по управляемому термоядерному синтезу.

Литература

1. Арнольд В.И. Теория катастроф – Москва: Изд-во «Наука», 1990.
2. Брус Дж., Джиблин П. Кривые и особенности – Москва: Изд-во «Мир», 1988.

ОТРАЖЕНИЕ НА СЕМЕЙСТВЕ ГИПЕРБОЛ

© 2018 А. Н. Турашова, А. В. Хмельницкая
(Зеленодольск; annaturaszowa@gmail.com)

Рассмотрим частицу, движущуюся в центрально симметричном поле по гиперболе. Допуская отражение на следе частицы по правилам геометрической оптики, мы определим кривую, состоящую из точек отражения луча, идущего из точки S в точку P на семействе гипербол, задаваемых общей формулой $y = \frac{a}{c} + c$, где $a > 0$, a – константа, c – параметр, определяющий конкретную кривую семейства. Ось OY является общей асимптотой этого семейства.

Для простоты описания точку источника S совместим с началом координат точкой O .

Точка приёмника P имеет координаты $(0; p)$.

Закон отражения гласит: падающий и отражённый лучи лежат в одной плоскости с нормалью к отражающей поверхности

в точке падения, и эта нормаль делит угол между лучами на две равные части.

Обозначим касательный вектор к кривой через $\vec{\tau} = \{1, y'_k\}$, в нашем случае $\vec{\tau} = \{1, -\frac{a}{x^2}\}$.

Построим нормаль \vec{N} к $\vec{\tau}$ в точке M , используя вектор $\vec{OM} = \{x, y\}$ и $\vec{PM} = \{x - p, y\}$:

$$\vec{N} = \frac{1}{|\vec{OM}|} \vec{OM} + \frac{1}{|\vec{PM}|} \vec{PM}$$

Тогда условие $(\vec{\tau}, \vec{N}) = 0$ выражает закон отражения в точке M для луча, идущего из начала координат и попадающего в точку P .

В координатах на плоскости из него получим:

$$\sqrt{x^2 + y^2} \left(p - x + \frac{ay}{x^2} \right) = \sqrt{(p - x)^2 + y^2} \left(x - \frac{ay}{x^2} \right)$$

— это соотношение определяет искомую кривую.

Заметим, что множество касательных векторов $\{\vec{\tau}_x\}$ для каждого фиксированного x и любого y (а в случае пространства и любого z) состоит из параллельных векторов. Используя это свойство для изучения кривой отражения было получено утверждение, носящее общий характер:

Теорема 1. Пусть даны две точки S и P и несрединная прямая L , перпендикулярная к отрезку SP . Пусть так же дан несобственный пучок прямых, непараллельных отрезку SP и L . Существует не более трёх точек пересечения пучка с L — M_i , в которых углы, образуемые отрезками SM_i и M_iP с L , равны.

Приведённая теорема объясняет появление при определённых соотношениях между a и p несвязанного с кривой овала в четвёртой четверти на плоскости и несвязанного с поверхностью эллипсоидального тела в случае трёх измерений. Для трёхмерного случая поверхность отражения задаётся соотношением:

$$\sqrt{x^2 + y^2 + z^2} \left(p - x + \frac{ay}{x^2} \right) = \sqrt{(p - x)^2 + y^2 + z^2} \left(x - \frac{ay}{x^2} \right)$$

Поведение кривых, полученных сечением плоскостью $z = z_0$, позволило определить вид поверхности.

Ниже для иллюстрации приводятся сечения $z = 0$:

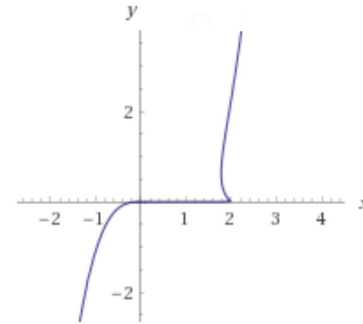


Рис.1

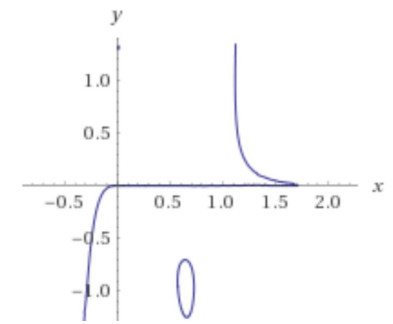


Рис.2

На левом рисунке кривая при $a = 2, p = 2$, на рисунке справа кривая состоит из двух несвязанных частей при $a = \frac{1}{13}$ и $p = 2$.

Литература

1. Арнольд В.И. Теория катастроф. М.: Наука, 1990. — 129 с.
2. Брус Дж., Джиблин П. Кривые и их особенности. М.: Мир, 1988. — 262 с.

АСИМПТОТИЧЕСКОЕ РЕШЕНИЕ ЗАДАЧИ КОШИ ДЛЯ УРАВНЕНИЯ ПЕРВОГО ПОРЯДКА С МАЛЫМ ПАРАМЕТРОМ И НЕКОТОРЫМ ПАРАМЕТРОМ В ПРАВОЙ ЧАСТИ

© 2018 В. И. Усков
(Воронеж; vum1@yandex.ru)

Рассматривается следующая задача:

$$\varepsilon \frac{dx}{dt} = (A + c \cdot I)x(t, \varepsilon) + h(t), \quad (1)$$

$$x(0, \varepsilon) = x^0(\varepsilon) \in E, \quad (2)$$

где A — замкнутый линейный оператор, E — банахово пространство, $\overline{\text{dom}} A = E$; A — фредгольмов оператор с нулевым индексом (далее, Φ -оператор); $h(t)$ — заданная достаточно гладкая функция со значениями в E ; $x^0(\varepsilon)$ — голоморфная в окрестности точки $\varepsilon = 0$ функция; $c \in \mathbb{C}$; $t \in [0, T]$; $\varepsilon \in (0, \varepsilon_0)$.

Под *решением* задачи (1), (2) подразумевается дифференцируемая функция $x(t, \varepsilon)$, удовлетворяющая (1), (2) при каждом t, ε .

Исследуется поведение решения при $\varepsilon \rightarrow 0$; устанавливается возможность наблюдения явления погранслоя [1]; изучается влияние параметра c на качественные свойства решения; строится асимптотическое разложение решения по степеням параметра ε ; доказывается асимптотичность этого разложения.

Определение Φ -свойства некоторого оператора A и решение линейного уравнения с таким оператором, используемые при решении задачи, приведены в [2].

Приложением поставленной задачи может быть начально-краевая задача для уравнения

$$\varepsilon^2 \frac{\partial^2 u}{\partial x^2} - 2\varepsilon \frac{\partial^2 u}{\partial x \partial t} + \frac{\partial^2 u}{\partial t^2} - 2c\varepsilon \frac{\partial u}{\partial t} + 2c \frac{\partial u}{\partial x} + (\gamma^2 + c^2)u(x, t, \varepsilon) = \varphi(x, t),$$

встречающаяся в задачах математической физики, связанных с потенциальными барьерами квантовой физики, в теории дифракции, в теории тонких упругих оболочек, в задачах на собственные функции типа волн Релея и т.д. [3].

В работе [2] было построено асимптотическое разложение решения задачи (1), (2) в случае Φ -оператора, имеющего произвольную размерность ядра и жордановы цепочки разной длины. Поскольку оператор $A + c \cdot I$ вообще говоря не является Φ -оператором, результаты этой работы перенести на эту задачу не представляется возможным. О поставленной задаче делался доклад на конференции [4]; приводился в качестве примера матрично-дифференциальный оператор (о нем см. [5]).

В настоящей работе методом Васильевой-Вишика-Люстерника, разработанным в [6, 7], строится асимптотическое разложе-

ние решения по степеням малого параметра ε в виде

$$x(t, \varepsilon) = \bar{x}_m(t, \varepsilon) + \bar{v}_m(t, \varepsilon) + R_m(t, \varepsilon),$$

$$\bar{x}_m(t, \varepsilon) = \sum_k \varepsilon^k x_k(t), \quad \bar{v}_m(t, \varepsilon) = \sum_k \varepsilon^k v_k(\tau), \quad \tau = \tau(t, \varepsilon), \quad (4)$$

где $\bar{x}_m(t, \varepsilon)$ — регулярная часть, $\bar{v}_m(t, \varepsilon)$ — погранслоевая часть, $R_m(t, \varepsilon)$ — остаточный член разложения.

Доказывается асимптотичность этого разложения.

Литература

1. *Зубова С.П.* О роли возмущений в задаче Коши для уравнения с фредгольмовым оператором при производной / С. П. Зубова // Доклады РАН. — 2014. — Т. 454, № 4. — С. 383–386.

2. *Зубова С.П.* Асимптотическое решение сингулярно возмущённой задачи Коши для уравнения первого порядка в банаховом пространстве / С.П. Зубова, В.И. Усков // Вестник Воронежского государственного университета. Серия: Физика. Математика. — 2016. — № 3. — С. 147–155.

3. *Вишик М.И.* Регулярное вырождение и пограничный слой для линейных дифференциальных уравнений с малым параметром / М.И. Вишик, Л.А. Люстерник // Успехи мат. наук. — 1957. — Т. 12, вып. 5 (77). — С. 3–122.

4. *Усков В.И.* Задача Коши для уравнения первого порядка с малым параметром / В.И. Усков // Современные проблемы анализа динамических систем, приложения в технике и технологиях: материалы II Международной открытой конференции. — Воронеж. — 2017.

5. *Зубова С.П.* О свойствах вырожденности некоторого матричного дифференциального оператора. — Естественные и математические науки: научные приоритеты учёных. Сборник научных трудов по итогам международной научно-практической конференции / С.П. Зубова, В.И. Усков // Пермь. — 2016. — Вып. 1. — С. 9–12.

6. *Васильева А.Б.* Асимптотические разложения решений сингулярно возмущённых уравнений / А.Б. Васильева, В.Ф. Бутузов. — М. Наука. — 1973. — 272 с.

7. Треногин В.А. Развитие и приложения асимптотического метода Люстерника-Вишика / В.А. Треногин // Успехи мат. наук. — 1970, июль-август. — Т. 25, вып. 4 (154). — С. 123–156.

ЗАДАЧА СО СМЕШАННЫМ КРАЕВЫМ УСЛОВИЕМ ДЛЯ УРАВНЕНИЯ В.С. ГОЛУБЕВА

© 2018 Фахад Дульфикар Али
(Воронежский Государственный Университет)

Исследуется общая краевая задача без начальных условий для дифференциального уравнения

$$L_t u(t, x) = \frac{\nu}{a} \frac{\partial u(t, x)}{\partial t} + \frac{(1-\nu)\gamma}{a} u(t, x) + \frac{(1-\nu)\gamma^2}{a} \int_{-\infty}^t e^{\gamma(s-t)} u(t, s) ds \quad (1)$$

с граничным условием

$$\lambda u(t, x) - \frac{d}{dx} u(t, x) \Big|_{x=0} = \varphi(t) \quad (2)$$

$$u(t, \infty) = 0 \quad (3)$$

Справедлива следующая

Теорема 1. Если в условии (2) функция $\varphi(t)$ имеет вид

$$\varphi(t) = \cos \omega t, \quad t \in (-\infty, \infty) \quad (4)$$

и выполнено условие

$$\lambda + \sqrt{\frac{\rho + \alpha}{2}} > 0, \quad (5)$$

где

$$\alpha = \frac{\omega^2(1-\nu)\gamma}{(\gamma^2 + \omega^2)}$$

$$\rho = \sqrt{\left(\frac{\omega^2(1-\nu)\gamma}{(\gamma^2 + \omega^2)}\right)^2 + \left(\frac{\omega(\gamma^2 + \nu\omega^2)}{(\gamma^2 + \omega^2)}\right)^2},$$

то задача (1)–(3) имеет единственное ограниченное решение и оно представимо в виде

$$u(t, x) = \frac{e^{-(\lambda+B)x}}{\sqrt{(\lambda+B)^2 + B^2}} \cos(Bx - \omega t - \Theta), \quad (6)$$

где $B = \sqrt{\frac{\rho + \alpha}{2}}$, $\Theta = \arccos \frac{B}{\sqrt{B^2 + \sqrt{(B+\lambda)^2}}}$.

Литература

1. Голубев В.С. Уравнение движения жидкости в пористой среде с застойными зонами. ДАН СССР, Т.238, №6, 1978, С. 1318–1320.
2. Бабенко Ю.И. Методы дробного интегрирования в прикладных задачах теории тепломассообмена. // Ю.И. Бабенко.— СПб.: НПО «Профессионал», 2009, 584 с.
3. Kostin D.V. On well-posed solvability of boundary value problems for equations with fractional derivatives in hyper-weight spaces of continuous functions on R^+ // D.V. Kostin, Applicable Analysis Volume 96, 2017 – Issue 3, p.396-408.

ОБРАТНАЯ ЗАДАЧА ДЛЯ УРАВНЕНИЯ В БАНАХОВОМ ПРОСТРАНСТВЕ, НЕ РАЗРЕШИМОГО ОТНОСИТЕЛЬНО ПРОИЗВОДНОЙ РИМАНА–ЛИУВИЛЛЯ

© 2018 В.Е. Федоров, Р.Р. Нажимов
(Челябинск; kar@csu.ru, goldenboy454@mail.ru)

В работе исследованы вопросы разрешимости обратных задач для линейного дифференциального уравнения в банаховом пространстве, не разрешимого относительно производной Римана — Лиувилля, с постоянным неизвестным коэффициентом и с двумя различными наборами начальных условий — условиями типа Коши [1] и условиями типа Шоултера — Сидорова. Найлены достаточные условия разрешимости в первом случае и

критерий корректности — во втором. Используется условие отсительной ограниченности пары операторов в уравнении.

Аналогичные задачи для вырожденного эволюционного уравнения первого порядка при различных условиях на операторы в уравнении рассматривались в [2–5]. Разрешимость различных обратных задач для таких же классов уравнений с неизвестным коэффициентом, зависящим от времени, исследовалась в работах [6–8] для уравнения первого порядка, в [9] — для вырожденного уравнения с дробной производной Герасимова — Капуто.

Пусть \mathcal{X}, \mathcal{Y} — банаховы пространства, $\mathcal{L}(\mathcal{X}; \mathcal{Y})$ — банахово пространство линейно непрерывных операторов, действующих из \mathcal{X} в \mathcal{Y} , $\mathcal{Cl}(\mathcal{X}; \mathcal{Y})$ — множество линейных замкнутых плотно определённых в пространстве \mathcal{X} операторов, действующих в пространстве \mathcal{Y} , кроме того, $\mathcal{L}(\mathcal{X}; \mathcal{X}) := \mathcal{L}(\mathcal{X})$, $\mathcal{Cl}(\mathcal{X}; \mathcal{X}) := \mathcal{Cl}(\mathcal{X})$.

Пусть $L \in \mathcal{L}(\mathcal{X}; \mathcal{Y})$, $\ker L \neq \{0\}$, $M \in \mathcal{Cl}(\mathcal{X}; \mathcal{Y})$ имеет область определения D_M , на которой задана норма графика оператора M . Мы также введём обозначения $\rho^L(M) = \{\lambda \in \mathbb{C} : (\lambda L - M)^{-1} \in \mathcal{L}(\mathcal{Y}; \mathcal{X})\}$, $\sigma^L(M) = \mathbb{C} \setminus \rho^L(M)$, $R_\lambda^L(M) = (\lambda L - M)^{-1}L$, $L_\lambda^L(M) = L(\lambda L - M)^{-1}$.

Оператор M называется (L, σ) -ограниченным, если условие $\sigma^L(M) \subset \{\lambda \in \mathbb{C} : |\lambda| \leq a\}$ выполняется для некоторого $a > 0$. При условии (L, σ) -ограниченности оператора M существуют проекторы

$$P = \frac{1}{2\pi i} \int_\gamma R_\lambda^L(M) d\lambda \in \mathcal{L}(\mathcal{X}), \quad Q = \frac{1}{2\pi i} \int_\gamma L_\lambda^L(M) d\lambda \in \mathcal{L}(\mathcal{Y}),$$

где $\gamma = \{\lambda \in \mathbb{C} : |\lambda| = a + 1\}$. Положим $\mathcal{X}^0 = \ker P$, $\mathcal{Y}^0 = \ker Q$, $\mathcal{X}^1 = \text{im} P$, $\mathcal{Y}^1 = \text{im} Q$. Пусть M_k (L_k) — сужение оператора M (L) на $D_{M_k} = \mathcal{X}^k \cap D_M$ (\mathcal{X}^k), $k = 0, 1$.

Теорема 1 [10]. Пусть оператор M (L, σ) -ограничен. Тогда

(i) $\mathcal{X} = \mathcal{X}^0 \oplus \mathcal{X}^1$, $\mathcal{Y} = \mathcal{Y}^0 \oplus \mathcal{Y}^1$;

(ii) $L_k \in \mathcal{L}(\mathcal{X}^k; \mathcal{Y}^k)$, $k = 0, 1$, $M_0 \in \mathcal{Cl}(\mathcal{X}^0; \mathcal{Y}^0)$, $M_1 \in \mathcal{L}(\mathcal{X}^1; \mathcal{Y}^1)$;

(iii) существуют операторы $M_0^{-1} \in \mathcal{L}(\mathcal{Y}^0; \mathcal{X}^0)$, $L_1^{-1} \in \mathcal{L}(\mathcal{Y}^1; \mathcal{X}^1)$.

При $p \in \mathbb{N}_0$ оператор M называется (L, p) -ограниченным, если он (L, σ) -ограничен, $G^p \neq 0$, $G^{p+1} = 0$, где $G = M_0^{-1}L_0 \in \mathcal{L}(\mathcal{X}^0)$.

Обозначим, $g_\delta(t) = \Gamma(\delta)^{-1}t^{\delta-1}$ при $\delta > 0$, $t > 0$, $J_t^\delta z(t) = (g_\delta * z)(t) = \int_0^t g_\delta(t-s)z(s)ds$. Пусть $\alpha > 0$, m — наименьшее целое число, не превосходящее числом α , D_t^m — обычная производная порядка m , J_t^0 — тождественный оператор, D_t^α — дробная производная Римана — Лиувилля, т. е.

$$D_t^\alpha z(t) = D_t^m J_t^{m-\alpha} z(t).$$

Рассмотрим обратную задачу

$$D_t^\alpha Lx(t) = Mx(t) + \varphi(t)u, \quad t \in [0, T], \quad (1)$$

$$\lim_{t \rightarrow 0+} D_t^{\alpha-m+k} x(t) = x_k, \quad k = 0, 1, \dots, m-1, \quad (2)$$

$$\int_0^T x(t) d\mu(t) = x_T, \quad (3)$$

где $\varphi \in C([0, T]; \mathbb{R})$, неизвестный вектор $u \in \mathcal{Y}$.

Обозначим

$$\psi(A) \equiv Px_T - \int_0^T \sum_{k=0}^{m-1} t^{\alpha-m+k} E_{\alpha, \alpha-m+k+1}(At^\alpha) Px_k d\mu(t),$$

$$\chi(\lambda) \equiv \int_0^T d\mu(t) \int_0^t (t-s)^{\alpha-1} E_{\alpha, \alpha}(\lambda(t-s)^\alpha) \varphi(s) ds, \quad \lambda \in \mathbb{C},$$

$$f_n(s) = \int_0^s (D_t^\alpha)^n \varphi(t) d\mu(t), \quad n = 0, 1, \dots, p,$$

$$F(s)v = M_0 \sum_{k=0}^p (-1)^{k+1} \left(\sum_{n=1}^p \frac{f_n(s) G^n}{f_0(s)} \right)^k \frac{v}{f_0(s)}.$$

Здесь $E_{\alpha, \beta}(z) = \sum_{k=0}^{\infty} \frac{z^k}{\Gamma(\alpha k + \beta)}$ — функция Миттаг-Леффлера.

Теорема 2. Пусть оператор M (L, p) -ограничен, для $n = 0, 1, \dots, p$ $(D_t^\alpha)^n \varphi \in C([0, T]; \mathbb{R})$, функция $\mu : [0, T] \rightarrow \mathbb{R}$ имеет ограниченную вариацию, $\chi(z) \neq 0$ для всех $z \in \sigma^L(M)$ и $\int_0^T \varphi(t) d\mu(t) \neq 0$. Тогда для всех $x_k \in \mathcal{X}$, $x_T \in D_M$, таких, что при $k = 0, 1, \dots, m-1$

$$(I - P)x_k = -D_t^{\alpha-m+k}|_{t=0} \sum_{l=0}^p (D_t^\alpha)^l \varphi(t) G^l M_0^{-1} F(T) (I - P)x_T$$

существует единственное решение задачи (1)–(3). Кроме того, оно имеет вид

$$u = (\chi(L_1^{-1} M_1))^{-1} \psi(L_1^{-1} M_1) + F(T) (I - P)x_T. \quad (4)$$

Таким образом, задача (1)–(3) переопределена и рассмотрение вопросов корректности для неё не имеет смысла. Рассмотрим обратную задачу (1), (3) с обобщёнными начальными условиями типа Шоултера — Сидорова

$$\lim_{t \rightarrow 0+} D_t^{\alpha-m+k} P x(t) = x_k, \quad k = 0, 1, \dots, m-1. \quad (5)$$

Задачу (1), (3), (5) назовём корректной, если при любых $x_k \in \mathcal{X}^1$, $k = 0, 1, \dots, m-1$, $x_T \in D_M$ существует её единственное решение $u \in \mathcal{Y}$, при этом оно удовлетворяет неравенству

$$\|u\|_{\mathcal{Y}} \leq C \left(\sum_{k=0}^{m-1} \|x_k\|_{\mathcal{X}} + \|x_T\|_{\mathcal{X}} + \|M x_T\|_{\mathcal{Y}} \right),$$

где $C > 0$ не зависит от x_k , $k = 0, 1, \dots, m-1$, x_T .

Заметим, что такое определение корректности не является стандартным, поскольку в нем использована норма графика данных переопределения x_T .

Теорема. Пусть оператор M (L, p) -ограничен, $(D_t^\alpha)^n \varphi \in C([0, T]; \mathbb{R})$ для $n = 0, 1, \dots, p$, функция $\mu : [0, T] \rightarrow \mathbb{R}$ имеет ограниченную вариацию. Тогда задача (1), (3), (5) имеет единственное решение в том и только в том случае, когда $\int_0^T \varphi(t) d\mu(t) \neq 0$, $\chi(z) \neq 0$ для каждого $z \in \sigma^L(M)$. При этом задача корректна, и её решение имеет вид (4).

Литература

1. Kilbas A.A., Srivastava H.M., Trujillo J.J. Theory and Applications of Fractional Differential Equations. Amsterdam; Boston; Heidelberg: Elsevier Science Publishing, 2006. 541 p.
2. Fedorov V.E., Urazaeva A.V. An inverse problem for linear Sobolev type equations // J. of Inverse and Ill-Posed Problems. 2004. V.12, no.4. P.387-395.
3. Федоров В.Е., Уразаева А.В. Обратная задача для одного класса сингулярных линейных операторно-дифференциальных уравнений // Тр. Воронежск. зимн. мат. шк. Воронеж: ВГУ, 2004. С.161-172.
4. Уразаева А.В., Федоров В.Е. Задачи прогноз-управления для некоторых систем уравнений гидродинамики // Дифференц. уравнения. 2008. Т.44, № 8. С.1111-1119.
5. Уразаева А.В., Федоров В.Е. О корректности задачи прогноз-управления для некоторых систем уравнений // Мат. заметки. 2009. Т.85, вып.3. С.440-450.
6. Федоров В.Е., Уразаева А.В. Линейная эволюционная обратная задача для уравнений соболевского типа // Неклассические уравнения математической физики. Новосибирск: Изд-во Ин-та математики им. С.Л.Соболева СО РАН, 2010. С.293-310.
7. Fedorov V.E., Ivanova N.D. Identification problem for a degenerate evolution equation with overdetermination on the solution semigroup kernel // Discrete and Continuous Dynamical Systems. Series S. 2016. V.9, no.3. P.687-696.
8. Fedorov V.E., Ivanova N.D. Inverse problem for Oskolkov's system of equations // Mathematical Methods in the Applied Sciences. 2017. Vol.40, iss.17. P.6123-6126.

9. Fedorov V.E., Ivanova N.D. Identification problem for degenerate evolution equations of fractional order // Fractional Calculus and Applied Analysis. 2017. V.20, no.3. P.706-721.

10. Sviridyuk G.A., Fedorov V.E. Linear Sobolev Type Equations and Degenerate Semigroups of Operators. Utrecht; Boston: VSP, 2003. 213 p.

КОБОРДИЗМЫ СВОБОДНЫХ УЗЛОВ И ГРАФОВ

© 2018 Д. А. Федосеев

(Москва: МГУ им. Ломоносова, ИПУ им. Трапезникова РАН;
denfedex@yandex.ru)

В 2009 году В.О. Мантуров ввёл в маломерной топологии понятие *чётности* [1], позволившее усилить множество инвариантов виртуальных узлов, свободных узлов и др. и построить много новых инвариантов. Одним из главных отличительных свойств чётности является возможность строить инварианты со значениями в *картинках* — диаграммах или линейных комбинациях диаграмм, которые позволяют доказывать утверждения о том, что *если диаграмма достаточно сложна, то она воспроизводит сама себя*, см. также [2, 3].

Компактно такое утверждение записывается в виде формулы

$$[K] = K,$$

где в левой части K обозначает узел или зацепление (класс эквивалентности диаграмм по движениям), а в правой части K — одна достаточно сложная диаграмма этого же узла. Скобка $[K]$ строится комбинаторным образом и такое равенство означает, что для любой диаграммы K' , эквивалентной диаграмме K , имеет место $[K'] = K$, что по построению значит, что диаграмма K может быть получена из диаграммы K' посредством некоторых операций *разведения*.

Таким образом, о многих свойствах *всех* диаграмм узла (например, K') можно судить по *одной-единственной* его диаграмме K . В частности, глядя на единственную диаграмму (свободного)

узла или зацепления, можно сказать о его нетривиальности, о минимальном количестве перекрёстков у диаграмм этого узла.

Центральный результат, изложенный в настоящем докладе, использует технику двумерных узлов и чётности на них (см. [4]) и позволяет для некоторых (нечётных) диаграмм судить ещё об одном свойстве — их *срезанности*. Важнейшим отношением эквивалентности классических узлов является отношение конкордантности — возможности затянуть два узла цилиндрической плёнкой в четырёхмерном пространстве $\mathbb{R}^3 \times [0, 1]$, в компонентах края которого $\mathbb{R}^3 \times \{0\}$ и $\mathbb{R}^3 \times \{1\}$ лежат исследуемые узлы. В классической теории узлов это понятие особенно важно в связи с наличием различных типов конкордантности и срезанности — топологической и гладкой, которые связаны с различными проблемами четырёхмерной топологии.

Понятие конкордантности легко переносится на свободные узлы. Узел (свободный) называется *срезанным*, если он конкордантен тривиальному узлу.

Свободные узлы представляют собой класс эквивалентности оснащённых 4-графов с одной компонентой по движениям Рейдемейстера, которые мы приводить не будем, поскольку эквивалентные оснащённые 4-графы являются кобордантными. Под *кобордантностью* мы понимаем следующее. Скажем, что два оснащённых 4-графа Γ_1, Γ_2 *кобордантны*, если существует *затягивающая поверхность*, представляющая собой двумерный комплекс — образ цилиндра при непрерывном отображении общего положения, такой что образами краёв цилиндра являются графы Γ_1, Γ_2 , при этом в окрестности прообраза каждой вершины графа Γ_i образ компоненты края цилиндра принадлежит объединению двух противоположных полуребер.

Ясно, что это отношение действительно является отношением эквивалентности. Эквивалентность оснащённого 4-графа Γ тривиальному узлу (задаваемому окружностью без вершин) называется *срезанностью*. Заклеивая тривиальную окружность диском, мы получаем *срезающий диск* для Γ .

Далее, пусть Γ — оснащённый 4-граф, $D(\Gamma)$ — соответствующая этому графу хордовая диаграмма. Назовём *спариванием* \mathcal{P} хорд разбиение всех хорд $\{d_i\}$ диаграммы $D(\Gamma)$ на попарно непересекающиеся множества \mathcal{P}_i , состоящие из одного или двух элементов, у которого для каждого множества \mathcal{P}_i , состоящего из двух хорд c_i, d_i , каждому концу хорды c_i взаимно-однозначно соответствует один конец хорды d_i . Хордовая диаграмма $C(\mathcal{P})$ состоит из множества хорд, концы которых совпадают с концами хорд диаграммы D , а каждая хорда либо совпадает с хордой диаграммы C , составляющей одно семейство, либо соединяет два соответствующих друг другу конца двух различных хорд из одного семейства.

Основная теорема, изложенная в настоящем докладе, состоит в следующем:

Теорема. *Если диаграмма K свободного узла является нечётной, то она является срезанной тогда и только тогда, когда её хорды допускают спаривание без пересечений.*

Отметим, что эта теорема даёт *конечную процедуру* для определения, является ли данный свободный узел со всеми нечётными перекрёстками срезанным.

Литература

1. *Мантуров В.О.* Чётность в теории узлов. Математический Сборник. 201:5, 2010. с. 65–110.
2. *Мантуров В.О.* Почти классификация свободных зацеплений. Доклады РАН. 452:4, 2013. с. 1–4.
3. *Kauffman L.H., Manturov V.O.* A graphical construction of the $sl(3)$ invariant for virtual knots. Quantum Topology. 5:4, 2014. с. 523–539.
4. *Fedoseev D.A., Manturov V.O.* Parities on 2-knots and 2-links. J. Knot Theory Ramifications. 25, 2016.

О СОВПАДЕНИЯХ ОТОБРАЖЕНИЙ УПОРЯДОЧЕННЫХ МНОЖЕСТВ

© 2018 *Т. Н. Фоменко*
(Москва; *tn-fomenko@yandex.ru*)

Доклад посвящён проблемам существования общих неподвижных точек и совпадений семейств многозначных отображений упорядоченных множеств.

Классическими результатами о существовании неподвижной точки отображения упорядоченного множества в себя являются теоремы Кнастера-Тарского (Knaster-Tarski), Смитсона (Smithson) и Цермело (Zermelo) (см. [1,2]), имеющие многочисленные применения. Результаты о существовании совпадений двух многозначных отображений получены в [3,4], затем развиты и обобщены в [5–7]. В [3–7] получены результаты, обобщающие теоремы Кнастера-Тарского и Смитсона. Однако из них не следует теорема Цермело.

В докладе будут представлены теоремы об общих неподвижных точках и совпадениях семейств многозначных отображений, уточняющие и обобщающие некоторые результаты [5–8] и соответствующие теоремы из [3,4]. В отличие от работ [3–7], на отображения не накладываются требования типа изотонности или накрываемости. Требуется лишь наличие специальных цепей в упорядоченном множестве и их нижних границ с определёнными свойствами.

Известно, что проблемы существования общих неподвижных точек и точек совпадения *семейств отображений*, рассматриваемые в [6,7,8], не сводятся к случаю одного или двух отображений соответственно, представляют самостоятельный интерес и важны в приложениях. В частности, многими авторами изучаются задачи об общих неподвижных точках полугрупп отображений (например, особые точки динамических систем), об общих неподвижных точках семейств монотонных операторов в упорядоченных банаховых пространствах, рассматриваются варианты таких задач для семейств отображений с различными свойствами типа сжимаемости в метрических и обобщённых метрических

пространствах, задачи о совпадениях семейств отображений в духе обобщений теоремы Хопфа о склеивании диаметрально противоположных точек сферы (см., например, [9–12] и многие другие работы российских и зарубежных авторов.)

Необходимые обозначения. Символ \rightrightarrows обозначает многозначное отображение. $(X, \preceq_X), (Y, \preceq_Y)$ – упорядоченные множества, $x_0 \in X$, $\mathcal{F} = \{F_1, F_2\}$, где $F_1, F_2 : X \rightrightarrows Y$.

Обозначим через $\mathcal{C}(x_0; \mathcal{F})$ совокупность пар вида (S, f) , где цепь $S \subseteq T_X(x_0) := \{x' \in X | x' \preceq_X x_0\}$, $f = \{f_1, f_2\}, f_i : S \rightarrow Y, i = 1, 2, f_2(x) \preceq_Y f_1(x), \forall x \in S$, причём $f_1(x) \in F_2(T_X(x_0)) \cap F_1(x), f_2(x) \in F_2(x)$ для любого $x \in S$. Кроме того, для любых $x, z \in S, x \prec z \implies f_1(x) \preceq f_2(z)$.

Приведём одно из следствий результатов [8] для случая совпадений двух многозначных отображений.

Теорема 1. Пусть $(X, \preceq), (Y, \preceq)$ – частично упорядоченные множества, $x_0 \in X, \mathcal{F} = \{F_1, F_2\}, F_1, F_2 : X \rightrightarrows Y$ – многозначные отображения. Пусть множество $\mathcal{C}(x_0; \mathcal{F})$ непусто, и для любой пары $(S, f) \in \mathcal{C}(x_0; \mathcal{F})$, где $f = \{f_1, f_2\}$, цепь S имеет нижнюю границу $w \in X$, и существуют значения $\{z_1, z_2\}, z_1 \succeq z_2, z_j \in F_j(w)$, где z_j есть нижняя граница множества $\{f_j(x) | x \in S\}, j = 1, 2$. При этом, если $z_2 \prec z_1$, то $\exists w_1 \in X, w_1 \preceq w$, что $z_2 \in F_1(w_1) \cap F_2(w)$ и $\exists v \in F_2(w_1), v \preceq z_2$. Тогда $\text{Coin}(F_1, F_2) = \{x \in X | F_1(x) \cap F_2(x) \neq \emptyset\} \neq \emptyset$.

Можно показать, что из Теоремы 1 следуют Теорема 1 из [3,4], а также Теорема 3 из [6,7], при $n = 2$.

Если в условиях Теоремы 1 положить $X = Y, F_1 = Id_X, F_2 = F : X \rightrightarrows X$, то получается, например, следующее утверждение.

Теорема 2. Пусть (X, \preceq) – частично упорядоченное множество, $x_0 \in X, F : X \rightrightarrows X$, и $\mathcal{C}(x_0; \{Id_X, F\}) \neq \emptyset$. Пусть для каждой пары $(S, f) \in \mathcal{C}(x_0; \{Id_X, F\})$ существует нижняя граница w цепи $f(S)$, и существует $z \in F(w), z \preceq w$. Тогда $\text{Fix}(F) \neq \emptyset$.

Можно показать, что из Теоремы 2 следует результат Ячимского (Ya. Yachymski) [1, Глава 18, Теорема 3.13], являющийся обобщением теоремы Цермело. Поэтому Теоремы 1 и 2 следует

рассматривать и как обобщения теорем Ячимского и Цермело, не вытекающих из [3–7].

Литература

1. Kirk W.A., Sims B. (eds.) Handbook of metric fixed point theory. Springer Science & Business Media, 2001.
2. Smithson R.E. Fixed points of order preserving multifunctions. Proc.Amer.Math.Soc., 28(1971), 304–310.
3. Arutyunov A.V., Zhukovskiy E.S., Zhukovskiy S.E. Coincidence points of set-valued mapping in partially ordered spaces, Dokl. Math., 88 (3), 2013, 727–729.
4. Arutyunov A.V., Zhukovskiy E.S., Zhukovskiy S.E. Coincidence points principle for set-valued mappings in partially ordered spaces. Topology and its Applications, 201:330–343, 2016.
5. Fomenko T.N., Podoprikhin D.A. Fixed points and coincidences of mappings of partially ordered sets, Journal of Fixed Point Theory and its Applications, 18 (2016), с.823–842.
6. Подоприхин Д.А., Фоменко Т.Н. О совпадениях семейств отображений упорядоченных множеств. // ДАН, 471:1, 2016, с.16–18.
7. Fomenko T.N., Podoprikhin D.A. Common fixed points and coincidences of mapping families on partially ordered sets. Topology and its Applications, 2017, vol.221, p.275-285.
8. Фоменко Т.Н. Неподвижные точки и совпадения в упорядоченных множествах // ДАН, 2017, 474:5, с.550–552.
9. А. Ю. Воловиков, Точки совпадения отображений \mathbb{Z}_p^n – пространств // Изв. РАН. Сер. матем. 2005. том 69, выпуск 5, с. 53–106.
10. Р. Демарр, Общие неподвижные точки коммутирующих нестягивающих отображений, Математика, 1965, том 9, выпуск 4, с. 139–141.
11. R.N. Karasev, A.Yu. Volovikov Knaster’s problem for almost $(\mathbb{Z}_p)^k$ -orbits // Topology and its Applications 157 (2010), p. 941 – 945.
12. Бахтин И.А., Попова В.В. Существование общих неподвижных точек монотонных не коммутирующих операторов.

НЕВЫПУКЛЫЕ ТОПОЛОГИЧЕСКИЕ БИЛЛИАРДЫ КАК МОДЕЛИ ИНТЕГРИРУЕМЫХ ГЕОДЕЗИЧЕСКИХ ПОТОКОВ НА ОРИЕНТИРУЕМЫХ ПОВЕРХНОСТЯХ

© 2018 А. Т. Фоменко, В. В. Ведюшкина
(Москва; atfomenko@mail.ru; arinir@yandex.ru)

Две интегрируемые системы называются лиувиллево эквивалентными, если существует диффеоморфизм, переводящий слоение Лиувилля одной системы в слоение Лиувилля другой системы. Если торы Лиувилля на всюду плотном множестве являются замыканиями нерезонансных траекторий (как в большинстве невырожденных классических случаев интегрируемости), то лиувиллева эквивалентность систем означает, что сравниваемые системы имеют “одинаковые” замыкания решений (т.е. интегральных траекторий) на трёхмерных уровнях постоянной энергии. Топологический тип слоения Лиувилля полностью определяется инвариантом Фоменко–Цишанга, который является некоторым графом с числовыми метками (см. подробнее книгу Болсинова А.В., Фоменко А.Т. [1], и работу Фоменко А.Т., Цишанга Х. [2]).

Пусть дана замкнутая компактная двумерная поверхность. Рассмотрим геодезический поток на ней. Оказывается, такой геодезический поток в аналитическом случае является интегрируемым в том только случае когда поверхность гомеоморфна сфере, тору, проективной плоскости или бутылке Клейна (Козлов В.В. [3]).

Далее, для линейно и квадратично интегрируемых геодезических потоков были вычислены инварианты Фоменко–Цишанга (см. работы [4-6]). Оказалось, что схожие инварианты возникают для других интегрируемых систем – топологических бильярдов.

Пусть область Ω на плоскости \mathbb{R}^2 такова, что граница области является кусочно-гладкой кривой, причём в точках излома этой

$$\Delta_\alpha(2(A_1 + nA_0 + 2mB_1 + 4mnB_0 + A_1))$$

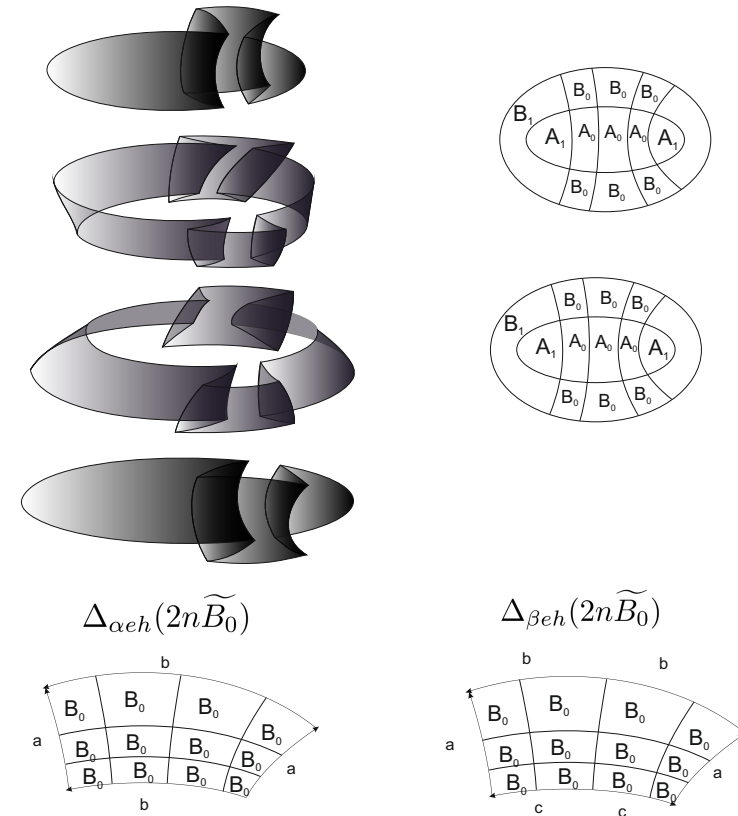


Рис. 1. Топологические бильярды: $\Delta_\alpha(2(A_1 + nA_0 + 2mB_1 + 4mnB_0 + A_1))$ и $\Delta_{\beta eh}(2n\widetilde{B}_0)$ (гомеоморфные сфере) и $\Delta_{\alpha eh}(2n\widetilde{B}_0)$ (гомеоморфен тору).

кривой углы равны $\frac{\pi}{2}$. Рассмотрим бильярд, описывающий движение (материальной) точки внутри области Ω с естественным

отражением на границе $P = \partial\Omega$. Будем считать, что в точках, где граница P не гладкая (тогда, как было сказано, угол излома обязательно равен $\frac{\pi}{2}$) траектории системы можно доопределить по непрерывности: а именно, попав в вершину угла границы, материальная точка, не теряя скорости, отразится назад по той же траектории. Фиксируем декартовы координаты (x, y) на плоскости \mathbb{R}^2 . Рассмотрим семейство софокусных квадрик – кривых, задаваемых соотношением

$$(b - \lambda)x^2 + (a - \lambda)y^2 = (a - \lambda)(b - \lambda), \lambda \leq a.$$

Как заметили В.В.Козлов и Д.В.Трецёв (см. [7]) касательные в любой точке билиардной траектории внутри области Ω , ограниченной дугами софокусных квадрик, касаются эллипса или гиперболы, софокусных с семейством квадрик, образующих границу P билиарда Ω . Относительно стандартной симплектической структуры на плоскости, функции $|v|^2$ – квадрат модуля вектора скорости – и Λ – параметр софокусной квадрики коммутируют. Так как они сохраняются вдоль траекторий билиарда, значит в пределе они коммутируют и на границе билиардной области. Таким образом, данная система имеет два независимых интеграла – квадрат модуля вектора скорости (или энергия) и параметр софокусной квадрики, обозначаемый через Λ . Рассмотрим следующие топологические билиарды, полученные склейкой из плоских билиардов вдоль сегментов границ (обозначения и описание областей см. [8]): $\Delta_\alpha(2(A_1 + nA_0 + 2mB_1 + 4mnB_0 + A_1))$ (гомеоморфен сфере) и $\Delta_{\alpha eh}(2n\widetilde{B}_0)$ (гомеоморфен тору), а также следующий топологический билиард с четырьмя коническими точками $\Delta_{\beta eh}(2n\widetilde{B}_0)$ (см. рис. 1). Оказывается, при выборе подходящих областей слоение Лиувилля соответствующих изоэнергетической поверхности описывается той же молекулой, что и квадратично интегрируемый геодезический поток сферы (для билиардов, гомеоморфных сфере) и тора (для билиардов, склеенных из B_0) с глобально лиувиллевой метрикой или линейно интегрируемым геодезическим потоком. Таким образом удалось установить лиувиллеву эквивалентность интегрируемых геоде-

зических потоков на ориентируемых поверхностях топологическим билиардам с помощью сравнения меченых молекул. Тем самым, образно говоря, топологические интегрируемые билиарды “наглядно моделируют” все линейно и квадратично интегрируемые геодезические потоки на двумерных ориентируемых поверхностях. Напомним, что аналитический геодезический поток на двумерной ориентируемой замкнутой поверхности интегрируем в том и только в том случае, когда поверхность гомеоморфна сфере или тору. При этом, хорошо известно описание римановых метрик, геодезические потоки которых допускают линейные или квадратичные по импульсам интегралы. См. подробный обзор, например, в [1].

Теорема.

а) *Квадратично-интегрируемый геодезический поток двумерной сферы на изоэнергетической трёхмерной поверхности лиувиллево эквивалентен топологическому двумерному интегрируемому билиарду $\Delta_\alpha(2(A_1 + nA_0 + 2mB_1 + 4mnB_0 + A_1))$ (см. рис. 1).*

б) *Геодезический поток двумерного тора с глобально лиувиллевой метрикой (то есть допускающий квадратичный интеграл) на изоэнергетической трёхмерной поверхности лиувиллево эквивалентен топологическому двумерному интегрируемому билиарду $\Delta_{\alpha eh}(2n\widetilde{B}_0)$ (см. рис. 1).*

в) *Геодезический линейно-интегрируемый поток двумерного тора на трёхмерной изоэнергетической поверхности лиувиллево эквивалентен топологическому двумерному интегрируемому билиарду $\Delta_{\beta eh}(2n\widetilde{B}_0)$ (см. рис. 1).*

Литература

1. Болсинов А.В., Фоменко А.Т. Интегрируемые гамильтоновы системы. Геометрия, топология, классификация, Т.1,2, Ижевск НИЦ “Регулярная и хаотическая динамика”, 1999 2. Фоменко А.Т., Цишанг Х. О типичных топологических свойствах интегрируемых гамильтоновых систем, Изв. АН СССР 52:2(1988), 378–407

3. Козлов В.В. Топологические препятствия к интегрируемости натуральных механических систем, ДАН СССР, 249:6 (1979), 1299-1302

4. Селиванова Е.Н. Классификация геодезических потоков Лиувиллевых метрик на двумерном торе с точностью до топологической эквивалентности, Матем. сб., 183:4 (1992), 69-86

5. Матвеев В.С. Особенности отображения момента и топологическое строение интегрируемых геодезических потоков. Диссертация на осисание учёной степени к.ф.-м.н., Москва, МГУ, мех-матем. ф-т, 1996

6. Нгуен Т.З., Полякова Л.С., Селиванова Е.Н. Топологическая классификация интегрируемых геодезических потоков с дополнительным квадратичным или линейным по импульсам интегралом на двумерных ориентируемых римановых многообразиях, Функциональный анализ, 27:3 (1993), 42-56

7. Козлов В.В., Трещёв Д.В. Генетическое введение в динамику систем с ударами. М.: Изд-во МГУ, 1991

8. Ведюшкина В.В. Слоение Лиувилля невыпуклых топологических бильярдов, ДАН, 478:1(2018)

О СЕМЕЙСТВАХ ЛИСТОВ МЕБИУСА В R^3

© 2018 О. Д. Фролкина

(Москва; olga-frolkina@yandex.ru)

Теория диких вложений восходит к работам Л. Антуана, П.С. Урысона, Дж. Александера 1920-х годов; книги [2], [10] и обзор [3] содержат сотни ссылок по данной области топологии.

Определение 1. Полиэдром в R^N называется конечное объединение симплексов. Подмножество $X \subset R^N$, гомеоморфное полиэдру, называется ручным, если существует такой гомеоморфизм h пространства R^N на себя, что $h(X)$ — полиэдр (в R^N); в противном случае X называется диким.

Из классических теорем Антуана и Шенфлиса [2, II.4] вытекает, что всякое вложение окружности или отрезка в плоскость является ручным. Знаменитая рогатая сфера Александера [2,

IV.3] — пример дикой 2-сферы в R^3 . Вообще, при $N \geq 3$ всякий полиэдр $P \subset R^N$, $\dim P \geq 1$, обладает дикими вложениями в R^N .

Как показал Бинг, в R^3 невозможно разместить несчётное семейство попарно непересекающихся замкнутых поверхностей, каждая из которых вложена дико [4], [7, Th. 3.6.1]. Предположение дикости, очевидно, существенно; к примеру, концентрические сферы всевозможных положительных радиусов дают несчётное семейство попарно дизъюнктивных ручных поверхностей. В 1960 г. Столлингс построил континуальное семейство попарно дизъюнктивных диких 2-дисков в R^3 [13]. В 1968 г. Шерулучшил конструкцию Столлингса, получив, дополнительно, что все 2-диски семейства вложены в R^3 неэквивалентными способами [12]. Автором получено обобщение построения Столлингса и Шера на случай произвольного R^N , $N \geq 3$, и произвольного совершенного компакта, вложимого в гиперплоскость R^{N-1} [11]. (На данный момент теорема Бинга имеет лишь частичные обобщения на случай более высоких размерностей, см. [6, Thm. 1, 2], [8, Th.10.5], [9, p.383, Th.3C.2].)

В случае неориентируемой гиперповерхности ситуация иная. В работе [1] доказан следующий результат. Пусть P — 2-мерный полиэдр. В пространстве R^3 можно разместить несчётное семейство попарно непересекающихся полиэдров, гомеоморфных P , в том и только том случае, когда P ориентируем и у каждой точки $p \in P$ имеется планарная окрестность. (Двумерный полиэдр называется ориентируемым, если он не содержит подмножества, гомеоморфного листу Мебиуса.) Подчеркнём, что здесь каждый экземпляр пространства P является полиэдром в R^3 ; доказательство, приведённое в [1], существенно использует это предположение; это сильное ограничение, поскольку, рассуждая аналогично [5], можно построить лист Мебиуса в R^3 , дикий в каждой своей точке.

Автором получены следующие результаты:

Теорема 1. Пусть P — 2-мерный полиэдр. В пространстве R^3 можно разместить несчётное семейство подпространств,

гомеоморфных P , в том и только том случае, когда P ориентируемо и у каждой точки $p \in P$ имеется планарная окрестность.

Как следствие, в пространстве R^3 нельзя разместить более чем счётное число попарно дизъюнктивных листов Мебиуса.

Теорема 2. В R^N , $N \geq 3$, нельзя разместить несчётное семейство попарно непересекающихся ручных гомеоморфных копий компактного триангулируемого неориентируемого $(N - 1)$ -мерного многообразия с границей.

Предполагается обсудить эти результаты, а также проблемы, к которым на сегодняшний день сводится возможность дальнейших обобщений.

Литература

1. Грушин В.В., Паладомодов В.П. О максимальном количестве попарно непересекающихся гомеоморфных между собою фигур, которые можно разместить в трёхмерном пространстве // УМН 17 (1962), 3(105), 163–168.
2. Келдыш Л.В. Топологические вложения в евклидово пространство // Тр. МИАН СССР, 1966, т. 81, 3-184.
3. Чернавский А.В. О работах Л.В.Келдыш и её семинара // УМН, 60:4(364) (2005), 11–36.
4. Bing R.H. E^3 does not contain uncountably many mutually exclusive wild surfaces // Bull. Amer. Math. Soc. 63 (1957) 404. Abstract # 801t.
5. Bing R.H. A wild surface each of whose arcs is tame // Duke Math. J. 28 (1961), 1–15.
6. Bryant J.L. Concerning uncountable families of n -cells in E^n // Michigan Math. J. 15 (1968) 477–479.
7. Burgess C.E., Cannon J.W. Embeddings of surfaces in E^3 // Rocky Mountain J. of Math. 1 (2) (1971) 259–344.
8. Burgess C.E. Embeddings of surfaces in Euclidean three-space // Bull. Amer. Math. Soc. 81(1975), 5, 795–818.
9. Daverman R.J. Embeddings of $(n - 1)$ -spheres in Euclidean n -space // Bull. Amer. Math. Soc. 84 (1978), 3, 377–405.

10. Daverman R.J., Venema D.A. Embeddings in Manifolds. Graduate Studies in Mathematics 106. Providence, RI: American Mathematical Society. 2009.

11. Frolkina O.D. Wild high-dimensional Cantor fences in \mathbb{R}^n , Part I // Topol. Appl. (представлено к публикации)

12. Sher R.B. A note on the example of Stallings // Proc. Amer. Math. Soc., 19 (3) (1968) 619–620.

13. Stallings J.R. Uncountably many wild disks // Annals of Math. 71 (1) (1960) 185–186.

ИНТЕГРИРУЕМЫЕ БИЛЛИАРДНЫЕ КНИЖКИ МОДЕЛИРУЮТ 3-АТОМЫ И ГРУБЫЕ МОЛЕКУЛЫ ¹

© 2018 И. С. Харчева

(Москва; irina_harcheva@mail.ru)

Опишем стандартную постановку бильярдной задачи в некоторой области на плоскости. Пусть дана связная плоская компактная область Ω , ограниченная замкнутой кусочно-гладкой кривой. При этом все углы в точках излома границы равны $\pi/2$ и кривая не предполагается связной. Пусть материальная точка (бильярдный шар) движется внутри области Ω и отражается на границе по естественному закону (угол падения равен углу отражения) При этом в точках излома границы движение очевидно продолжается по непрерывности, так как угол излома равен $\pi/2$. Как известно, эта динамика задаёт гамильтонову систему на кокасательном расслоении к области Ω . При этом точка этого расслоения задаётся координатами материальной точки в области и кокасательным (касательным, поскольку метрика плоская) вектором в данной точке. Эта система обладает естественным интегралом – модулем вектора скорости. В некоторых случаях она имеет также второй независимый интеграл. Примером является бильярд в области Ω , ограниченной

¹Исследование выполнено за счёт гранта Российского научного фонда (проект №17-11-01303).

дугами софокусных эллипсов и гипербол. Оказывается, в таком бильярде вектор скорости материальной точки на протяжении всей траектории будет направлен по касательной к фиксированной квадрике, софокусной с семейством. Поэтому у такой системы появляется ещё один интеграл, независимый с предыдущим – параметр квадрики Λ . Это означает, что динамическая система бильярда в такой области будет интегрируема по Лиувиллю. Её интегрируемость была показана в работе В. В. Козлова, Д. В. Трещёва [1].

Расширим постановку бильярдной задачи. Пусть дано n областей $\Omega_1, \dots, \Omega_n$ с кусочно-гладкой границей. Пусть граница этих областей содержит одну и ту же кривую l как часть границы. Припишем к этой дуге перестановку σ из n элементов. Тогда можно определить более сложный бильярд в объединении областей $\cup_{i=1}^n \Omega_i$ следующим образом: материальная точка отражается обычным образом от границ, отличных от l и переходит с одной области на другую по перестановке σ , достигая кривой l . Заметим, что общих граничных кривых у областей может быть несколько: l_1, l_2, \dots, l_k . Ко всем им можно приписать перестановки $\sigma_1, \sigma_2, \dots, \sigma_k$ и рассмотреть бильярд, в котором материальная точка будет переходить с листа на лист на дугах l_1, l_2, \dots, l_k по перестановкам $\sigma_1, \sigma_2, \dots, \sigma_k$ соответственно. Такие бильярды будем называть *бильярдными книжками*, а области Ω_i , из которых состоит бильярдная книжка – *листами*. В частном случае, когда $n = 2$ такие бильярды называются топологическими. Топологические бильярды были полностью классифицированы в работе В. В. Фокичевой [2]. Классификации в общем случае на нынешний момент нет.

В классификации В. В. Фокичевой [2] было обнаружено, что многие известные и важные интегрируемые системы с двумя степенями свободы моделируются топологическими бильярдами, то есть их инварианты Фоменко-Цишанга (см. [3]) совпадают. В связи с этим А. Т. Фоменко предложил следующую гипотезу:

Гипотеза. (А. Т. Фоменко) *Бильярдными книжками можно моделировать:*

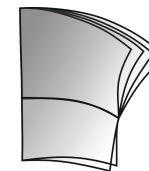


Рис. 1. Пример бильярдной книжки.

Гипотеза А. все 3-атома;

Гипотеза В. все грубые молекулы (инварианты Фоменко);

Гипотеза С. все меченые молекулы (инварианты Фоменко-Цишанга).

Теорема 1. (Ведюшкина-Харчева) *Гипотеза Фоменко А верна, а именно, для любого 3-атома (со звёздочками или без) алгоритмически строится бильярдная книжка, такая что в её изоэнергетической поверхности Q^3 слоение Лиувилля прообразом окрестности особого значения интеграла Λ , отвечающего траекториям, направленным к или от одного из фокусов, послойно гомеоморфно данному атому.*

Теорема 2. (Ведюшкина-Харчева) *Гипотеза Фоменко В верна, а именно, для любой грубой молекулы алгоритмически строится бильярдная книжка, такая что в её изоэнергетической поверхности Q^3 слоение Лиувилля послойно гомеоморфно данной грубой молекуле.*

Литература

1. Козлов В. В., Трещёв Д. В. Генетическое введение в динамику систем с ударами. М.: Изд-во МГУ, 1991. 408 с.
2. Фокичева В. В. Топологическая классификация бильярдов в локально-плоских областях, ограниченных дугами софокусных квадрик. Математический сборник. — 2015. — Т. 206, № 10. С. 127–176.
3. Болсинов А. В., Фоменко А. Т. Интегрируемые гамильтоновы системы. Геометрия, топология, классификация, том 1. Ижевск НИЦ «Регулярная и хаотическая динамика», 1999.

К ВОПРОСУ ОБ АСИМПТОТИКЕ ДВИЖЕНИЯ ВЯЗКОЙ НЕСЖИМАЕМОЙ ЖИДКОСТИ ПРИ МАЛОЙ ВЯЗКОСТИ

© 2018 В.Л. Хацкевич
(Воронеж; vlkhats@mail.ru)

Пусть Ω – ограниченная область в R^n , ($n = 2, 3$) с липшицевой границей S , $T > 0$ – заданное число. Обозначим $Q_T := \Omega \times (0, T)$ и $S_T := S \times [0, T]$. Движение вязкой несжимаемой жидкости в Q_T описывается уравнениями Навье-Стокса

$$\frac{\partial u}{\partial t} + u_k \frac{\partial u}{\partial x_k} - \mu \Delta u + \nabla p_* = f(x, t), \operatorname{div} u = 0 \quad (x, t \in Q_T); \quad (1)$$

$$u(x, t) = 0 \quad (x, t \in S_T); \quad u(x, 0) = a(x) \quad (x \in \bar{\Omega}). \quad (2)$$

Здесь векторная функция u и скалярная функция p_* – искомые скорость жидкости и давление. Векторные функции a и f – соответственно начальное условие на скорость жидкости и вектор плотности внешних сил заданы, μ – кинематический коэффициент вязкости.

В настоящем сообщении обсуждается вопрос обоснования поведения решений начально-краевых задач для нестационарных уравнений Навье-Стокса (1), (2) при стремлении коэффициента вязкости к нулю. Существует большое количество работ по асимптотике решений уравнений Навье-Стокса в случае малой вязкости. Однако, вопросы обоснования изучены до настоящего времени недостаточно.

В случае задачи Коши результат о предельном поведении решений нестационарной системы Навье-Стокса при исчезающей вязкости известен. Различные результаты в этом направлении для начально-краевых задач получили О.А. Ладыженская, Ж.Лионс, В.П. Маслов, Т.Като, Р. Темам, Ф.Л. Черноусько, С.Н. Алексеенко, Г.В. Сандраков и др.. Большинство результатов получено для линеаризованных задач, либо в случае двумерной области, либо для частных ситуаций.

Важную роль при исследовании предельного поведения решений задачи (1), (2) при $\mu \rightarrow 0$ играют решения вырожденной задачи

$$\frac{\partial v}{\partial t} + v_k \frac{\partial v}{\partial x_k} = f(x, t) - \operatorname{grad} p_0, \operatorname{div} v = 0, \quad x, t \in Q_T; \quad (3)$$

$$v(x, 0) = a(x) \quad (x \in \bar{\Omega}), \quad v \cdot \bar{n}|_{S_T} = 0. \quad (4)$$

где \bar{n} – единичный вектор внешней нормали к границе S .

Задача (3), (4) описывает движение идеальной жидкости. В силу наличия пространственного пограничного слоя трудно ожидать в общей ситуации хорошей сходимости при $\mu \rightarrow 0$ решений задачи (1), (2) к решению вырожденной задачи (3), (4).

Нами в работе [1] предложено рассматривать задачу (1) при условиях

$$u|_{t=0} = a(x), \quad u|_{S_T} = v^0|_{S_T}, \quad (5)$$

где v_0 – решение вырожденной задачи (3), (4).

Показано, что имеет место сходимость решений задачи (1), (5) к решению вырожденной задачи (3), (4) при $\mu \rightarrow 0$ в пространстве $L_2(Q_T)$.

Полученный в работе [1] результат подтверждает тот факт, что при малой вязкости решение задачи (1), (2) можно приближенно представить в виде суммы решения вырожденной задачи (3), (4) и некоторой погранслошной функции.

Литература

1. Хацкевич В.Л. Об асимптотике движения вязкой несжимаемой жидкости при малой вязкости. Дифференциальные уравнения, 2017, Т. 53, №6, С. 830 - 840

О ЗАДАЧЕ РИМАНА–ГИЛЬБЕРТА ДЛЯ ЭЛЛИПТИЧЕСКИХ СИСТЕМ

© 2018 О. В. Чернова
(Белгород; volga@mail.ru)

В конечной области $D \in \mathbb{C}$, ограниченной гладким контуром Γ , рассматривается эллиптическая система первого порядка

$$A_1 \frac{\partial U}{\partial x} + A_2 \frac{\partial U}{\partial \bar{x}} + a(z)U(z) + b(z)\overline{U(z)} = F(z), \quad z \in D, \quad (1)$$

где постоянные матрицы $A_1, A_2 \in \mathbb{C}^{l \times l} \in C^\mu(D)$ и $l \times l$ -матричные коэффициенты $a, b \in C^\mu(D)$, $0 < \mu < 1$. Пусть l_1 (l_2) – число корней характеристического уравнения этой системы (взятое с учётом кратности) в верхней (нижней) полуплоскости, так что $l = l_1 + l_2$. Очевидно, эти числа совпадают с соответствующими числами собственных значений матрицы $A = -A_2^{-1}A_1$.

Для системы (1) ставится краевая задача Римана – Гильберта

$$\operatorname{Re} CU^+ = f, \quad (2)$$

где комплексная $l \times l$ -матрица-функция $C \in C^\mu(\Gamma)$ и $+$ означает граничное значение функции U на Γ . Эта задача рассматривается в классе классических решений $U \in C^\mu(\overline{D}) \cap C^1(D)$ системы (1), для которых

$$A_1 \frac{\partial U}{\partial x} + A_2 \frac{\partial U}{\partial \bar{x}} \in C^\mu(\overline{D}). \quad (3)$$

Теорема 1. Пусть контур $\Gamma \in C^{1,\nu}$ и матрица $C \in C^\nu(\Gamma)$, $\mu < \nu < 1$. Пусть обратимая матрица $B \in \mathbb{C}^{l \times l}$, записанная в блочном виде $(B_1, \overline{B_2})$ с некоторыми $B_k \in \mathbb{C}^{l_k \times l_k}$ такова, что $B^{-1}AB = \operatorname{diag}(J_1, \overline{J_2})$, где собственные значения матриц $J_k \in \mathbb{C}^{l_k \times l_k}$, $k = 1, 2$, лежат в верхней полуплоскости.

Тогда условие обратимости матрицы-функции G , записанной в блочном виде $(CB_1, \overline{CB_2})$, необходимо и достаточно для фредгольмовости задачи (1), (2) в рассматриваемом классе (3)

и её индекс даётся формулой

$$\varkappa = - \sum_{j=1}^m \frac{1}{\pi} [\arg \det G]_{\Gamma_j} + (2 - m)l,$$

где $\Gamma_1, \dots, \Gamma_m$ – простые контура, составляющие Γ , и приращение $[]_{\Gamma_j}$ вдоль Γ_j берётся в направлении, оставляющем область D слева.

Если дополнительно $C \in C^{1,\nu}(\Gamma)$, то любое решение $U \in C^\mu(\overline{D}) \cap C^1(D)$ задачи из класса (3) с правой частью $f \in C^{1,\mu}(\Gamma)$ в действительности принадлежит $C^{1,\mu}(\overline{D})$.

В случае простого контура Γ задача (1)–(2) изучена в [1].

Литература

1. Солдатов А. П., Чернова О. В. Задача Римана-Гильберта для эллиптической системы первого порядка в классах Гёльдера, Научные ведомости БелГУ, 2009, № 13(68, вып. 17/2, С. 115- 121.

ИНТЕГРИРУЕМЫЕ ДИНАМИЧЕСКИЕ СИСТЕМЫ С ДИССИПАЦИЕЙ ¹

© 2018 М. В. Шамолин
(Москва; shamolin@rambler.ru, shamolin@imec.msu.ru)

Работа посвящена новым случаям интегрируемости систем на касательном расслоении к конечномерной сфере. К такого рода задачам приводятся системы из динамики многомерного твёрдого тела, находящегося в неконсервативном поле сил. Исследуемые задачи описываются динамическими системами с переменной диссипацией с нулевым средним [1]. Обнаружены случаи интегрируемости уравнений движения в трансцендентных (в смысле классификации их особенностей) функциях и выражающихся через конечную комбинацию элементарных функций [2, 3].

¹Работа выполнена при финансовой поддержке РФФИ (проект № 15-01-00848-а)

Построение неконсервативного силового поля, действующего на закреплённое многомерное твёрдое тело, опирается на результаты из динамики реальных закреплённых твёрдых тел, находящихся в поле силы воздействия среды. Становится возможным изучение уравнений движения для многомерного тела в аналогично построенном поле сил и получение полного набора, вообще говоря, трансцендентных первых интегралов, выражающихся через конечную комбинацию элементарных функций. Полученные результаты особенно важны в смысле присутствия в системе именно неконсервативного поля сил, поскольку ранее другими авторами использовалось поле сил лишь потенциальное.

В общем случае построить какую-либо теорию интегрирования неконсервативных систем (хотя бы и невысокой размерности) довольно затруднительно. Но в ряде случаев, когда исследуемые системы обладают дополнительными симметриями, удаётся найти первые интегралы через конечные комбинации элементарных функций.

Получены новые случаи интегрируемости неконсервативных динамических систем, обладающих нетривиальными симметриями. При этом почти во всех случаях интегрируемости каждый из первых интегралов выражается через конечную комбинацию элементарных функций, являясь одновременно трансцендентной функцией своих переменных. Трансцендентность в данном случае понимается в смысле комплексного анализа, когда после продолжения данных функций в комплексную область у них имеются существенно особые точки. Последний факт обуславливается наличием в системе притягивающих и отталкивающих предельных множеств (как, например, притягивающих и отталкивающих фокусов или узлов, предельных циклов).

Рассматриваемые ранее автором задачи из динамики n -мерного твёрдого тела в неконсервативном силовом поле породили системы на касательном расслоении к $(n - 1)$ -мерной сфере. В работе будет тщательно разобран индуктивный переход от систем на касательных расслоениях к маломерным сферам до систем на касательных расслоениях к сферам произвольной раз-

мерности. При этом исследование начинается для систем при отсутствии силового поля и продолжается системами при наличии некоторых неконсервативных силовых полей (см. также [2, 3]).

В качестве примера рассмотрим системы вида

$$\dot{\alpha} = -z + bg(\alpha), \quad \dot{z} = F(\alpha), \quad (1)$$

на двумерном цилиндре — касательном расслоении $T_*\mathbf{S}^1\{z; \alpha\}$ к одномерной сфере $\mathbf{S}^1\{\alpha : \alpha \bmod 2\pi\}$.

Функции $F(\alpha)$ и $g(\alpha)$ — периодические, достаточно гладкие и определяют силовое поле. Первое уравнение системы (1) задаёт координату z в касательном пространстве к сфере (является кинематическим соотношением).

Система (1) также может быть представлена в виде маятникового уравнения $\ddot{\alpha} - bg'(\alpha)\dot{\alpha} + F(\alpha) = 0$.

При $b = 0$ система (1) является консервативной и обладает одним (полным набором) гладким первым интегралом:

$$F_1(z; \alpha) = z^2 + z_2^2 + 2 \int_{\alpha_0}^{\alpha} F(\xi) d\xi = C_1 = \text{const.}$$

При $b > 0$ система (1) перестаёт быть консервативной и является динамической системой с переменной диссипацией с нулевым средним [1–3].

Замечание. В случае если $g(\alpha) = F(\alpha)/\cos \alpha$, то система (1) описывает плоскопараллельное движение твёрдого тела во внешнем силовом поле $F(\alpha)$, а также под действием следящей силы [2]. В частности, если $F(\alpha) = \sin \alpha \cos \alpha$, $g(\alpha) = \sin \alpha$, то система (1) описывает также плоский (цилиндрический) маятник, помещённый в поток набегающей среды [2], и обладает одним (полным набором) трансцендентным первым интегралом, выражающимся через конечную комбинацию элементарных функций. Трансцендентность в данном случае понимается в смысле комплексного анализа, когда функция имеет существенно особые точки, соответствующие имеющимся притягивающим или отталкивающим предельным множествам системы.

Введём ограничение на силовое поле для полной интегрируемости системы.

Теорема. Если существует такая постоянная $\lambda \in \mathbf{R}$, что выполнено равенство $F(\alpha) = \lambda g(\alpha)g'(\alpha)$, то при $b \neq 0$ система (1) обладает одним (полным набором) первым интегралом (вообще говоря, трансцендентным) следующего вида:

$$\begin{aligned} \Phi_1 \left(g(\alpha), \frac{z}{g(\alpha)} \right) &= g(\alpha) \exp \left\{ \int \frac{(u-b)du}{u^2 - bu + \lambda} \right\} = \\ &= C_1 = const, \quad u = \frac{z}{g(\alpha)}. \end{aligned}$$

Если функция $g(\alpha)$ не является периодической, то рассматриваемая диссипативная система является системой с переменной диссипацией с ненулевым средним (т.е. она является собственно диссипативной). Тем не менее, и в этом случае (благодаря теореме) можно получить явный вид трансцендентных первых интегралов, выражающихся через конечную комбинацию элементарных функций. Последнее также является новым нетривиальным случаем интегрируемости диссипативных систем в явном виде (см. также [1–3]).

Литература

1. Шамолин М.В. Интегрируемые системы с переменной диссипацией на касательном расслоении к многомерной сфере и приложения // Фундам. и прикл. матем. – 2015. – Т. 20. – Вып. 4. – С. 3–231.
2. Шамолин М.В. Маломерные и многомерные маятники в неконсервативном поле. Часть 1 // Итоги науки и техн. Сер. Современ. мат. и её прил. Темат. обз. – 2017. – Т. 134. – С. 6–128.
3. Шамолин М.В. Маломерные и многомерные маятники в неконсервативном поле. Часть 2 // Итоги науки и техн. Сер. Современ. мат. и её прил. Темат. обз. – 2017. – Т. 135. – С. 3–93.

ОБ ОДНОЗНАЧНОМ ПРОДОЛЖЕНИИ РОСТКОВ РЕШЕНИЙ ЛИНЕЙНЫХ УРАВНЕНИЙ ПЕРВОГО ПОРЯДКА

© 2018 Н. А. Шананин
(Москва; nashaninin@inbox.ru)

Пусть Ω - открытое множество в \mathcal{R}^n , X_1 и X_2 - линейно независимые в каждой точке Ω векторные поля:

$$X_j = \sum_{k=1}^n a_{j,k}(x) \partial_k, \quad \partial_k = \frac{\partial}{\partial x_k}, \quad j = 1, 2,$$

с вещественными коэффициентами $a_{j,k}(x) \in C^\infty(\Omega)$, $j = 1, 2$, $k = 1, 2, \dots, n$, комплекснозначная функция $a(x) \in C(\Omega)$ и

$$P = X_1 + iX_2 + a(x), \quad i^2 = -1,$$

- линейный дифференциальный оператор. Пусть $u^j(x) \in L_2(U_j)$, где $j = 1, 2$, и U_j - две открытые окрестности точки $x^0 \in \Omega$. Говорят, что ростки функций $u^1(x)$ и $u^2(x)$ равны в x^0 и пишут $u^1_{x^0} \cong u^2_{x^0}$, если существует открытая окрестность $V \subset U_1 \cap U_2$ этой точки, в которой $u^1(x) = u^2(x)$. Пусть Γ - непрерывная кривая в Ω . Пусть $f(x) \in L_{2,loc}(\Omega)$. Говорят, что функция $u(x)$, определённая в некоторой окрестности U кривой Γ , удовлетворяет вдоль Γ уравнению $Pu = f$, если выражение $Pu(x)$ корректно определено в смысле теории обобщённых функций, $Pu(x) \in L_2(U)$ и $Pu_x \cong f_x$ для всех $x \in \Gamma$. Будем говорить, что ростки решений дифференциального уравнения $Pu = f$ однозначно продолжаются вдоль кривой Γ , если для любых двух решений $u^1(x)$ и $u^2(x)$ уравнения вдоль кривой Γ из равенства $u^1_{x^*} \cong u^2_{x^*}$, выполненного в некоторой точке $x^* \in \Gamma$, следует, что $u^1_x \cong u^2_x$ для всех $x \in \Gamma$.

Отображение $x \rightarrow \mathcal{L}_P(x)$, ставящее в соответствие точке $x \in \Omega$ линейное подпространство, натянутое на векторы $X_1(x)$ и $X_2(x)$ в касательном пространстве $T_x(\Omega)$, определяет двумерное распределение (дифференциальную систему) на Ω . Для того чтобы решения линейных дифференциальных уравнений с

постоянными коэффициентами однозначно продолжались вдоль непрерывно дифференцируемой кривой необходимо, чтобы касательный вектор в каждой точке кривой был бы ортогонален характеристическим векторам оператора $P(D)$. Для уравнений первого порядка это условие ортогональности эквивалентно принадлежности касательного вектора распределению \mathcal{L}_P . Непрерывно дифференцируемую кривую называют *интегральной* для распределения \mathcal{L}_P , если в каждой точке кривой касательный к ней вектор принадлежит подпространству $\mathcal{L}_P(x)$. Обозначим через $[X_1, X_2](x)$ коммутатор векторных полей X_1 и X_2 в точке x .

Теорема 1. *Для того чтобы любая интегральная кривая распределения \mathcal{L}_P обладала свойством однозначного продолжения ростков решений любого дифференциального оператора со старшей частью $X_1 + iX_2$ вдоль кривой необходимо и достаточно, чтобы векторные поля X_1 и X_2 инволютивны:*

$$[X_1, X_2](x) \in \mathcal{L}_P(x), \quad \forall x \in \Omega. \quad (1)$$

В силу Теоремы Фробениуса при выполнении условия (1) через каждую точку x множества Ω проходит одно и только одно максимальное интегральное многообразие $\Omega_{x, \mathcal{L}_P}$ распределения \mathcal{L}_P . Вследствие единственности включение $y \in \Omega_{x, \mathcal{L}_P}$ влечёт равенство $\Omega_{y, \mathcal{L}_P} = \Omega_{x, \mathcal{L}_P}$. Непрерывно дифференцируемая регулярная кривая является интегральной для распределения \mathcal{L}_P тогда и только тогда, когда она содержится в одном из максимальных интегральных многообразий распределения \mathcal{L}_P .

Теорема 2. *Предположим, что векторные поля X_1 и X_2 инволютивны, функции $u^1(x)$, $u^2(x)$, $Pu^1(x)$ и $Pu^2(x) \in L_{2,loc}(\Omega)$ и $u_{x^0}^1 \cong u_{x^0}^2$ в точке $x^0 \in \Omega$. Тогда $u_x^1 \cong u_x^2$ во всех точках x линейно связной компоненты множества*

$$\Omega_{x^0, \mathcal{L}_P} \cap \{x \mid Pu_x^1 \cong Pu_x^2\},$$

содержащей точку x^0 .

Доказательство приведённых теорем можно найти в [1].

Литература

1. Шананин Н.А. Об однозначном продолжении ростков решений дифференциальных уравнений первого порядка вдоль кривых. Матем. заметки, 102:6, 2017, 890-903.

СПЕКТРАЛЬНЫЕ СВОЙСТВА ИНТЕГРО-ДИФФЕРЕНЦИАЛЬНОГО ОПЕРАТОРА С ВЫРОЖДЕННЫМ ЯДРОМ, ОПРЕДЕЛЯЕМОГО НЕЛОКАЛЬНЫМИ КРАЕВЫМИ УСЛОВИЯМИ

© 2018 А. Н. Шелковой

(Воронеж; shelkovej.aleksandr@mail.ru)

Пусть $L_2[0, 1]$ - гильбертово пространство комплексных измеримых (классов) функций, суммируемых с квадратом модуля со скалярным произведением вида

$$(x, y) = \int_0^1 x(\tau)\overline{y(\tau)}d\tau. \text{ Через } W_2^2[0, 1] \text{ обозначим пространство}$$

Соболева $\{x \in L_2[0, 1] : x' \text{ абсолютно непрерывна, } x'' \in L_2[0, 1]\}$. Рассматривается интегро-дифференциальный оператор $\mathcal{L} : D(\mathcal{L}) \subset L_2[0, 1] \rightarrow L_2[0, 1]$, порождаемый интегро-дифференциальным выражением вида

$$(\mathcal{L}x)(t) = -\ddot{x}(t) - [\dot{x}(0)a_0(t) - \dot{x}(1)a_1(t)] - \int_0^1 K(t, s)x(s)ds \quad (1)$$

с вырожденным ядром $K(t, s) = \sum_{i=1}^k p_i(t)q_i(s)$, $p_i, q_i \in L_2[0, 1]$, с областью определения $D(\mathcal{L}) = \{x \in W_2^2[0, 1], x(0) = x(1) = 0\}$ и краевыми условиями

$$x(0) = x(1) = 0. \quad (2)$$

Такого класса оператор возникает при переходе к сопряжённому при исследовании оператора, действующего в $L_2[0, 1]$, задаваемого выражением

$$(\mathcal{L}y)(t) = -\ddot{y}(t) - \int_0^1 \sum_{i=1}^k p_i(t)q_i(s)y(s)ds$$

и нелокальными краевыми условиями

$$y(0) = \int_0^1 a_0(t)y(t)dt, \quad y(1) = \int_0^1 a_1(t)y(t)dt.$$

Здесь a_0 и a_1 - функции из $L_2[0, 1]$.

Для исследования спектра оператора \mathcal{L} рассмотрим сопряжённый ему оператор \mathcal{L}^* (см. [3]), который задаётся интегро-дифференциальным выражением

$$(\mathcal{L}^*x)(t) = -\ddot{x}(t) - [\dot{x}(0)a_0(t) - \dot{x}(1)a_1(t)] - \int_0^1 K(t, s)x(s)ds \quad (3)$$

и краевыми условиями (2).

Методом исследования оператора \mathcal{L}^* является метод подобных операторов, рассматриваемый в работах [1-6]. Представим его в виде

$$\mathcal{L}^*x = Ax - B_1x - B_2x. \quad (4)$$

Оператор A порождается дифференциальным выражением $Ax = -\ddot{x}$, $x \in D(A)$, $D(A) = \{x \in L_2[0, 1] : x, \dot{x} \in C[0, 1], \ddot{x} \in L_2[0, 1], x(0) = x(1) = 0\}$. Он является самосопряжённым оператором с дискретным спектром, собственные значения которого $\lambda_n = \pi^2 n^2$, $n \in \mathbb{N}$, являются простыми, а соответствующие собственные функции $e_n(t) = \sqrt{2} \sin \pi nt$, $n \geq 1$, образуют ортонормированный базис в гильбертовом пространстве $L_2[0, 1]$ (см., например, [1]).

Операторы B_1 и B_2 на области определения $D(A)$ задаются соотношениями

$$(B_1x)(t) = \dot{x}(0)a_0(t) - \dot{x}(1)a_1(t); \quad (B_2x)(t) = \int_0^1 K(t, s)x(s)ds,$$

$x \in d(A)$, $t \in [0, 1]$.

Применяя метод подобных операторов для исследования спектральных свойств оператора (4), мы получим следующие результаты.

Теорема. Пусть для рассматриваемых функций $p_i, q_i, a_0, a_1 \in L_2[0, 1]$, для последовательностей величин γ_1 и γ_2 , определённых формулами

$$\gamma_1(n) = \frac{1}{\pi^2} \left(\sum_{\substack{m \geq 1 \\ m \neq n}} \left\{ n^2 \left[\pi(|a_{0m}^{\sin}| + |a_{1m}^{\sin}|) + \frac{1}{8} \sup_j \left| \sum_{i=1}^k \frac{q_{ij}^{\sin}}{j} \cdot p_{im}^{\sin} \right| \right]^2 + m^2 \left[\pi(|a_{0n}^{\sin}| + |a_{1n}^{\sin}|) + \frac{1}{8} \sup_j \left| \sum_{i=1}^k \frac{q_{ij}^{\sin}}{j} \cdot p_{in}^{\sin} \right| \right]^2 \right) / |n^2 - m^2|^2 \right)^{\frac{1}{2}}$$

$$u \quad \gamma_2(n) = \frac{1}{\pi^2} \max \left\{ \frac{n \left[\pi(|a_{0n}^{\sin}| + |a_{1n}^{\sin}|) + \frac{1}{8} \sup_j \left| \sum_{i=1}^k \frac{q_{ij}^{\sin}}{j} \cdot p_{in}^{\sin} \right| \right]}{2n-1}, \right.$$

$$\left. \sum_{\substack{m \geq 1 \\ m \neq n}} \frac{m \left[\pi(|a_{0m}^{\sin}| + |a_{1m}^{\sin}|) + \frac{1}{8} \sup_j \left| \sum_{i=1}^k \frac{q_{ij}^{\sin}}{j} \cdot p_{im}^{\sin} \right| \right]}{|n^2 - m^2|} \right\},$$

$$\text{где } a_{0j}^{\sin} = 2 \int_0^1 a_0(t) \sin \pi j t dt, \quad a_{1j}^{\sin} = 2 \int_0^1 a_1(t) \sin \pi j t dt,$$

$$p_{ij}^{\sin} = 2 \int_0^1 p_i(t) \sin \pi j t dt, \quad q_{ij}^{\sin} = 2 \int_0^1 q_i(s) \sin \pi j s ds, \quad j = 1, 2, \dots,$$

- коэффициенты разложения функций $a_0, a_1, p_i, q_i, i = \overline{1, k}$, в ряд Фурье по синусам, выполнены условия:

$\lim_{n \rightarrow \infty} \gamma_1(n) = 0, \quad \lim_{n \rightarrow \infty} \gamma_2(n) = 0$. Тогда спектр $\sigma(A - B)$ оператора $A - B (B = B_1 + B_2)$ представим в виде $\sigma(A - B) =$

$\tilde{\sigma}_m \cup \left(\bigcup_{n \geq m+1} \tilde{\sigma}_n \right)$, где $\tilde{\sigma}_n, n \geq m+1$, - одноточечные множества, а $\tilde{\sigma}_m$ - конечное множество с числом точек, не превосходящим m . Для собственных значений $\tilde{\lambda}_n$ из $\tilde{\sigma}_n$ имеет место оценка:

$$\begin{aligned} & \left| \tilde{\lambda}_n - \pi^2 n^2 - \pi n (a_{0n}^{\sin} + (-1)^{n+1} a_{1n}^{\sin}) - \frac{1}{2} \sum_{i=1}^k q_{in}^{\sin} p_{in}^{\sin} + \right. \\ & \left. + \frac{1}{\pi^2} \sum_{\substack{m \geq 1 \\ m \neq n}} \left(\left[\pi n (a_{0m}^{\sin} + (-1)^{n+1} a_{1m}^{\sin}) + \frac{1}{2} \sum_{i=1}^k q_{im}^{\sin} p_{im}^{\sin} \right] \cdot \right. \right. \\ & \left. \left. \cdot \left[\pi m (a_{0n}^{\sin} + (-1)^{m+1} a_{1n}^{\sin}) + \frac{1}{2} \sum_{i=1}^k q_{im}^{\sin} p_{in}^{\sin} \right] / (n^2 - m^2) \right) \right| \leq \\ & \leq \text{const} \cdot n \cdot \left(\pi (|a_{0n}^{\sin}| + |a_{1n}^{\sin}|) + \frac{1}{8} \sup_j \left| \sum_{i=1}^k \frac{q_{ij}^{\sin}}{j} p_{in}^{\sin} \right| \right) \cdot \gamma_2(n). \end{aligned}$$

Для собственных функций \tilde{e}_n оператора (4) справедлива оценка:

$$\begin{aligned} & \left(\int_0^1 \left| \tilde{e}_n(t) - \sqrt{2} \sin \pi n t + \right. \right. \\ & \left. \left. \frac{\sqrt{2}}{\pi^2} \sum_{\substack{m=1 \\ m \neq n}}^{\infty} \frac{\pi n (a_{0m}^{\sin} + (-1)^{n+1} a_{1m}^{\sin}) + \frac{1}{2} \sum_{i=1}^k q_{im}^{\sin} p_{im}^{\sin}}{n^2 - m^2} \sin \pi m t \right|^2 dt \right)^{\frac{1}{2}} \leq \\ & \leq \text{const} \cdot n \cdot \left(\sum_{\substack{m=1 \\ m \neq n}}^{\infty} \frac{\left[\pi (|a_{0n}^{\sin}| + |a_{1n}^{\sin}|) + \frac{1}{8} \sup_j \left| \sum_{i=1}^k \frac{q_{ij}^{\sin}}{j} p_{in}^{\sin} \right| \right]^2}{|n^2 - m^2|^2} \right)^{\frac{1}{2}}. \end{aligned}$$

Литература

1. Баскаков А.Г. Гармонический анализ линейных операторов. Воронеж: Изд-во ВГУ, 1987. 165 с.
2. Баскаков А.Г. Теорема о расщеплении оператора и некоторые смежные вопросы аналитической теории возмущений / А.Г. Баскаков // Изв. АН СССР. Сер. матем., 1986. Т. 50, № 3. С. 435-4457.

3. Баскаков А.Г. Спектральный анализ интегро-дифференциальных операторов с нелокальными краевыми условиями / А.Г. Баскаков, Т.К. Кацаран // Дифференциальные уравнения, 1998. Т. 24, № 8. С. 1424-1433.

4. Ульянова Е.Л. О некоторых спектральных свойствах одного класса дифференциальных операторов с нелокальными краевыми условиями / Е.Л. Ульянова, А.Н. Шелковой // Вестник ВГУ. Сер. физика, математика, 2002. № 2. С. 106-110.

5. Шелковой А.Н. Спектральный анализ дифференциальных операторов с нелокальными краевыми условиями: дисс. ... канд. физ.-мат. наук. Воронеж, 2004. 144 с.

6. Шелковой А.Н. Асимптотика собственных значений дифференциального оператора с нелокальными краевыми условиями / А.Н. Шелковой // Научные ведомости БелГУ. Сер. Математика. Физика, 2016. № 13. С. 72-80.

ОБ ОДНОЙ НАЧАЛЬНОЙ ЗАДАЧЕ ДЛЯ ДИФФЕРЕНЦИАЛЬНЫХ УРАВНЕНИЙ С ОТКЛОНЯЮЩИМСЯ АРГУМЕНТОМ В БАНАХОВОМ ПРОСТРАНСТВЕ

© 2018 В. В. Шеметова

(Иркутск; *valentina501@mail.ru*)

Пусть E — банахово пространство, u и f — неизвестная и заданная функции со значениями в E . Рассматривается функционально-дифференциальное уравнение вида

$$u'(t) = Au(t) + Bu(t-h) + f(t), \quad t > 0. \quad (1)$$

Здесь A и B — линейные непрерывные операторы из E в E , $h > 0$. Для уравнения (1) зададим начальные условия

$$u(t) = \varphi(t), \quad -h \leq t < 0, \quad u(0) = u_0, \quad (2)$$

где функция $\varphi(t) \in C([-h, 0]; E)$ и вектор $u_0 \in E$ известны. Под классическим решением задачи (1), (2) будем понимать функцию $u(t) \in C(t \geq -h; E) \cap C^1(t > 0; E)$, обращающую в тождество

уравнение (1) и удовлетворяющую начальным условиям (2). Для существования классического решения необходимо $u_0 = \varphi(0)$, т. е. $u(t) = \varphi(t)$, $-h \leq t \leq 0$, и задача (1), (2) становится обычной задачей с начальной функцией.

Проблема однозначной разрешимости рассматриваемой начальной задачи (1), (2) изучается с помощью аппарата обобщённых функций Соболева–Шварца со значениями в бесконечномерном банаховом пространстве [1]. Концепция фундаментальной оператор-функции [1] линейного интегро-дифференциального оператора в банаховых пространствах распространяется на класс дифференциальных операторов семейства уравнений (1) с отклоняющимся аргументом.

Пусть u — классическое решение, продолжим его нулём при $t < -h$ следующим образом:

$$\tilde{u}(t) = \varphi(t)(\theta(t+h) - \theta(t)) + u(t)\theta(t),$$

где θ — функция Хевисайда. В классе $K'_+(E)$ распределений с ограниченным слева носителем начальная задача (1), (2) принимает вид сверточного уравнения

$$(\mathbb{I}\delta'(t) - A\delta(t) - B\delta(t-h)) * \tilde{u}(t) = \tilde{g}(t) \quad (3)$$

с правой частью

$$\begin{aligned} \tilde{g}(t) = & f(t)\theta(t) - A\varphi(t)(\theta(t+h) - \theta(t)) + \\ & \delta'(t) * \varphi(t)(\theta(t+h) - \theta(t)) + u_0\delta(t), \end{aligned}$$

Здесь и далее δ — дельта-функция Дирака. Единственным решением уравнения (3) в $K'_+(E)$ (обобщённым решением задачи (1), (2)) является распределение $\tilde{u}(t) = \mathcal{E}(t) * \tilde{g}(t)$, где \mathcal{E} — обобщённая оператор-функция такая, что

$$\forall v(t) \in K'_+(E) \quad (\mathbb{I}\delta'(t) - A\delta(t) - B\delta(t-h)) * \mathcal{E}(t) * v(t) = v(t),$$

$$\forall v(t) \in K'_+(E) \quad \mathcal{E}(t) * (\mathbb{I}\delta'(t) - A\delta(t) - B\delta(t-h)) * v(t) = v(t),$$

называемая *фундаментальным решением* функционально-дифференциального оператора $(\mathbb{I}\delta'(t) - A\delta(t) - B\delta(t-h))$.

Теорема 1. Пусть композиция операторов $A, B \in \mathcal{L}(E)$ коммутативна, тогда оператор $(\mathbb{I}\delta'(t) - A\delta(t) - B\delta(t-h))$ имеет фундаментальное решение вида

$$\mathcal{E}(t) = \sum_{k=1}^{+\infty} U_{k-1}(t - (k-1)h)\theta(t - (k-1)h),$$

где оператор-функции $U_k(t)$ задаются следующим образом:

$$U_k(t) = \frac{t^k}{k!} e^{At} B^k.$$

При выполнении условий теоремы 1 начальная задача (1), (2) имеет единственное обобщённое решение вида

$$\tilde{u}(t) = \varphi(t)(\theta(t+h) - \theta(t)) + (e^{At}\varphi(0) + \int_0^t e^{A(t-s)} f(s) ds)\theta(t) +$$

$$\sum_{k=1}^{+\infty} \left\{ \left[U_k(t - kh)u_0 + \int_{(k-1)h}^{kh} U_{k-1}(t-s)B\varphi(s - kh) ds + \right. \right.$$

$$\left. \int_{kh}^t U_k(t-s)f(s - kh) ds \right] \theta(t - kh) +$$

$$\left. \int_{(k-1)h}^t U_{k-1}(t-s)B\varphi(s - kh) ds (\theta(t - (k-1)h) - \theta(t - kh)) \right\}.$$

которое является регулярным распределением и порождено обычной функцией $u : [-h; +\infty) \rightarrow E$, заданной кусочно на полуинтервалах $[(k-1)h, kh)$, $k \in \{0\} \cup \mathbb{N}$. Эта функция является классическим решением рассматриваемой задачи при условиях $f(t) \in C(t \geq 0; E)$ и $u_0 = \varphi(0)$.

Пусть $f(t) \in C^{n-1}(t > 0; E)$, тогда решение задачи (1), (2) в точках $t = (k-1)h$, где $k = 1, \dots, n$, имеет $k-1$ порядком сильной

гладкости, а в других точках интервала $(0; +\infty)$ он равен n . Это согласуется с известными фактами [2, с. 20] о скалярных ($E = \mathbb{R}$) уравнениях с отклоняющимся аргументом. При $u_0 \neq \varphi(0)$ функция $u = u(t)$ разрывна в точке $t = 0$, имеет сильную гладкость порядков $k-1$ в точках $t = kh$ для $k = 1, \dots, n$ и n во всех остальных точках. Если $B \in \mathcal{L}(E)$ необратим и $(u_0 - \varphi(0)) \in N(B)$, то ситуация улучшается: разрывное при $t = 0$ решение задачи (1), (2) обладает при $t > 0$ свойствами её классического решения.

Литература

1. *Sidorov N. et al.* Lyapunov–Schmidt Methods in Non-linear Analysis and Applications. Dordrecht–Boston–London: Kluwer Academic Publishers, 2002. 568 p.

2. *Эльсгольц Л.Э., Норкин С.Б.* Введение в теорию дифференциальных уравнений с отклоняющимся аргументом. М.: Наука, 1971. 296 с.

PALEY PROBLEM FOR PLURISUBHARMONIC FUNCTIONS ¹

© 2018 *B. N. Khabibullin, R. A. Baladai*
(Ufa; *khabib-bulat@mail.ru*)

For function $u: \mathbb{C}^n \rightarrow [-\infty, +\infty)$ we introduce the notation $u^+ := \max\{0, u\}$, $M(r; u) := \max\{u(z) : |z| = r\}$,

$$T(r; u) := \frac{1}{|S^{2n-1}|} \int_{S^{2n-1}} u^+(rz) \, ds(z),$$

where S^{2n-1} is the unit sphere in \mathbb{C}^n with the area $|S^{2n-1}|$, ds is the area element on S^{2n-1} , i. e. $T(r, u)$ is the Nevalinna characteristic of u . Denote by $\text{psh}_\lambda(\mathbb{C}^n)$ the class of all plurisubharmonic functions $u \not\equiv -\infty$ on \mathbb{C}^n of finite lower order

$$\lambda := \liminf_{r \rightarrow +\infty} \frac{\log T(r; u)}{\log r} < +\infty.$$

¹Supported by RFBR grant No. 16-01-00024.

Paley Problem (in 1932 for $n = 1$ and entire functions; here for $n \geq 1$). *Let $\lambda \geq 0$, $n \in \mathbb{N}$. Find the value the Paley constant*

$$\mathcal{P}(n, \lambda) := \sup \left\{ \liminf_{r \rightarrow +\infty} \frac{M(r; u)}{T(r; u)} : u \in \text{psh}_\lambda(\mathbb{C}^n) \right\}.$$

Previous results (see our survey [1]):

1. N. V. Govorov, V. P. Petrenko, 1967–68; M. R. Essén, 1975,

$$\mathcal{P}(1, \lambda) = \begin{cases} \frac{\pi\lambda}{\sin \pi\lambda} & \text{for } 0 \leq \lambda < \frac{1}{2}, \\ \pi\lambda & \text{for } \lambda \geq \frac{1}{2}. \end{cases}$$

2. Meromorphic (in \mathbb{C}) and subharmonic (in \mathbb{R}^m) versions of the Paley Problem have been studied (B. Dahlberg, M. L. Sodin, A. A. Kondratyuk, W. Hayman and many others).

3. B. N. Khabibullin, 1999 (see [1]–[3]),

$$\mathcal{P}(n, \lambda) = \mathcal{P}(1, \lambda) \prod_{k=1}^{n-1} \left(1 + \frac{\lambda}{2k} \right) \quad \forall \lambda \in [0, 1], n > 1, \quad (1)$$

and for all $\lambda > 1, n > 1$

$$\prod_{k=1}^{n-1} \left(1 + \frac{\lambda}{2k} \right) \leq \frac{\mathcal{P}(n, \lambda)}{\mathcal{P}(1, \lambda)} \leq e^{n-1} \prod_{k=1}^{n-1} \left(1 + \frac{\lambda}{2k} \right). \quad (2)$$

In 2002, [1], B. N. Khabibullin formulated

Conjecture. *The equality (1) is also true for all $\lambda > 1, n > 1$.*

4. B. N. Khabibullin and R. A. Baladai, 2010, [4]–[5]. This Conjecture is given in three equivalent elementary integral forms. Let us discuss one of these forms.

Let $\mathbb{R}^+ := [0, +\infty)$, $\alpha > 1/2$. Denote by $\text{incr}^+(\mathbb{R}^+)$ the class of all nonnegative increasing functions $h: \mathbb{R}^+ \rightarrow \mathbb{R}^+$. We set

$$C_{\text{Kh}}(n, \alpha) := \sup \left\{ \int_0^\infty \frac{h(t)}{t} \frac{dt}{1+t^{2\alpha}} : \int_0^t \frac{h(x)}{x} (t-x)^{n-1} dx \leq t^{\alpha+n-1} \text{ for all } t \in \mathbb{R}^+, h \in \text{incr}^+(\mathbb{R}^+) \right\}.$$

Designation C_{Kh} was introduced by R. A. Sharipov and A. Bërdëllima later. The results of B. N. Khabibullin and R. A. Baladai mean that $\mathcal{P}(n, \lambda) = 2\lambda C_{Kh}(n, 2\lambda)$. So, if

$$C_{Kh}(n, \alpha) > \frac{\pi}{2} \prod_{k=1}^{n-1} \left(1 + \frac{\alpha}{k}\right), \quad (3)$$

then our Conjecture is false for such n and $\lambda = 2\alpha$.

5. In 2010, [6]–[7], R. A. Sharipov proved (3) for $n = 2$ and $\alpha = 2$. He uses explicit spline functions. This shows that our Conjecture is false for $n = 2, \lambda = 4$.

6. In 2015–2017, [8]–[10], A. Bërdëllima proved (3) for all $n \geq 2$ for each $\alpha > 1/2$. A. Bërdëllima substantially develops the counterexample of R. A. Sharipov.

Thus, our Conjecture is false for all $n \geq 2$ for each $\lambda > 1$. We consider some upper estimates for $C_{Kh}(n, \alpha)$. This reduces the upper bound in (2).

References

1. *Khabibullin B. N.* The representation of a meromorphic function as the quotient of entire functions and Paley problem in \mathbb{C}^n : survey of some results // *Mathematical Physics, Analysis, and Geometry (Ukraine)*, 9:2 (2002), 146–167.
2. *Khabibullin B. N.* Paley problem for plurisubharmonic functions of finite lower order // *Sb. Math.*, 190:2 (1999), 145–157; Eng. transl. 309–321.
3. *Khabibullin B. N.* The Paley problem for functions that are meromorphic in \mathbb{C}^n // *Dokl. Math.*, 51:3 (1995), 385–387.
4. *Khabibullin B. N.* A conjecture on some estimates for integrals // e-print arXiv:1005.3913 in <http://arXiv.org>.
5. *Baladai R. A., Khabibullin B. N.* Three equivalent hypotheses on estimation of integrals // *Ufimsk. Mat. Zh.*, 2:3 (2010), 31–38.
6. *Sharipov R. A.* A note on Khabibullin’s conjecture for integral inequalities // e-print arXiv:1008.0376 in <http://arXiv.org>.
7. *Sharipov R. A.* A counterexample to Khabibullin’s conjecture for integral inequalities // *Ufimsk. Mat. Zh.*, 2:4 (2010), 99–107.

8. *Bërdëllima A.* About a Conjecture Regarding Plurisubharmonic Functions // *Ufa Math. Journal*, 7:4 (2015), 154–165.

9. *Bërdëllima A.* A note on a conjecture of Khabibullin // *Zapiski Nauchnykh Seminarov POMI*, 2017 (to appear).

10. *Bërdëllima A.* On a conjecture of Khabibullin about a pair of integral inequalities // *Ufa Math. Journal*, 2017 (to appear).

ON THE METHOD OF GENERALIZED MULTIVALENT GUIDING FUNCTIONS IN THE PERIODIC PROBLEM FOR RANDOM DIFFERENTIAL EQUATIONS

© 2018 *S. V. Kornev, V. V. Obukhovskii*

(Voronezh, Russia; kornev_vrn@mail.ru; valerio-ob2000@mail.ru)

© 2018 *P. Zecca*

(Firenze, Italy; pietro.zecca@unifi.it)

In order to study of periodic problem for random differential equations we introduce the notion of random multivalent guiding function. Let us mention that the method of guiding functions was developed by A.M. Krasnoselskii and A.I. Perov (see, e.g., [8]) for the investigation of periodic oscillations in dynamical systems governed by differential equations. The notion of guiding function was then generalized in several directions and applied to various problems. One of the most important directions of its development became the notion of multivalent guiding functions by D. Rachinskii (see [10]). Concerning the applications of the method of guiding functions to periodic problems of differential inclusions we can refer to the works (see, e.g., [2, 4–7]). The backgrounds and applications of the method of guiding functions in nonlinear analysis can be found also in the recent monograph (see [9]).

J. Andres and L. Górniewicz in the paper [1] introduced the random topological degree and developed the method of random guiding functions for the study of random periodic solutions of random differential inclusions in finite dimensional spaces. We introduce the notion of random generalized multivalent guiding function and use it to prove some existence theorems of random

periodic solutions to periodic problem for random differential equations.

Let X, Y be metric spaces.

Definition 1. A map $f: \Omega \times X \rightarrow Y$ is called a *random operator* if it is product-measurable, i.e., measurable w.r.t. $\Sigma \otimes \mathbb{B}(X)$, where $\Sigma \otimes \mathbb{B}(X)$ is the smallest σ -algebra on $\Omega \times X$ which contains all the sets $A \times B$, where $A \in \Sigma$ and $B \in \mathbb{B}(X)$ and $\mathbb{B}(X)$ denotes the Borel σ -algebra on X . If, moreover, $f(\omega, \cdot): X \rightarrow Y$ is continuous for all $\omega \in \Omega$, then f is called a *random c-operator*.

Let (Ω, Σ, μ) be a complete probability space (see, e.g., [3]) and $I = [0, T]$. We consider the periodic problem for a random differential equation of the form:

$$z'(\omega, t) = f(\omega, t, z(\omega, t)), \quad \text{for a.e. } t \in I, \quad (1)$$

$$z(\omega, 0) = z(\omega, T), \quad (2)$$

for all $\omega \in \Omega$, where $f: \Omega \times I \times \mathbb{R}^n \rightarrow \mathbb{R}^n$ satisfies the following conditions

(f_1) $f: \Omega \times I \times \mathbb{R}^n \rightarrow \mathbb{R}^n$ is a random c -operator;

(f_T) for every $\omega \in \Omega$

$$f(\omega, t + T, z) = f(\omega, t, z),$$

for all $z \in \mathbb{R}^n$, for a.e. $t \in I$.

By a *random solution* of (1) we mean a function $\varsigma: \Omega \times I \rightarrow \mathbb{R}^n$ such that

- 1) the map $\omega \in \Omega \rightarrow \varsigma(\omega, \cdot) \in C(I, \mathbb{R}^n)$ is measurable;
- 2) for each $\omega \in \Omega$ the function $\varsigma(\omega, \cdot)$ is in $C^1(I, \mathbb{R}^n)$ and satisfies (1), (2) for a.e. $t \in I$.

Definition 2. A map $V: \Omega \times \mathbb{R}^n \rightarrow \mathbb{R}$ is called a *random potential* if the following two conditions are satisfied:

(i) $V(\cdot, z): \Omega \rightarrow \mathbb{R}$ is measurable for every $z \in \mathbb{R}^n$;

(ii) $V(\omega, \cdot): \mathbb{R}^n \rightarrow \mathbb{R}$ is a C^1 -map for every $\omega \in \Omega$.

Definition 3. A random potential V is called a *random direct potential* if there exists $R_0 > 0$ such that

$$\nabla V(\omega, z) = \left(\frac{\partial V(\omega, z)}{\partial z_1}, \dots, \frac{\partial V(\omega, z)}{\partial z_n} \right) \neq 0$$

for all $(\omega, z) \in \Omega \times \mathbb{R}^n: \|z\| \geq R_0$.

Let $\mathbb{R}^n = \mathbb{R}^{n-2} \times \mathbb{R}^2$ be a metric space. Denote by q the operator of projection on \mathbb{R}^2 and $p = i - q$, where i is the identity map. The elements of \mathbb{R}^2 we shall denote as ξ , the elements \mathbb{R}^{n-2} as ζ . Let φ, ρ be polar coordinates in \mathbb{R}^2 .

We consider the multivalent Riemann surface

$$\Pi = \{(\varphi, \rho) : \varphi \in (-\infty, \infty), \rho \in (0, \infty)\}.$$

On $\Omega \times \Pi$ we define a random potential $W(\omega, \varphi, \rho)$ such that for each $\omega \in \Omega$ the following conditions

$$\frac{\partial}{\partial \varphi} W(\omega, \varphi, \rho) > 0, \quad (\varphi, \rho) \in \Pi, \quad (3)$$

$$W(\omega, \varphi + 2\pi, \rho) = W(\omega, \varphi, \rho) + 2\pi, \quad (\varphi, \rho) \in \Pi, \quad (4)$$

hold true.

On $\Omega \times \mathbb{R}^{n-2}$ let $V(\omega, \zeta)$ be a random potential satisfying for each $\omega \in \Omega$ the following coercivity condition

$$\lim_{\|\zeta\| \rightarrow \infty} V(\omega, \zeta) = +\infty. \quad (5)$$

For each $\omega \in \Omega$ we denote $\vartheta_0 = \vartheta_0(\omega) := \min V(\omega, \zeta)$. In view (5) for each $\omega \in \Omega$ the domain $\{\zeta \in \mathbb{R}^{n-2} : V(\omega, \zeta) < \vartheta\}$ is nonempty and bounded for $\vartheta := \vartheta(\omega) > \vartheta_0$.

For each $\omega \in \Omega$ we choose $\vartheta > \vartheta_0$ and $\rho_2 := \rho_2(\omega)$, $\rho_1 := \rho_1(\omega)$ such that $\rho_2 > \rho_1 \geq 0$. For each $\omega \in \Omega$ we define the following domain

$$\mathfrak{G}(\vartheta, \rho_1, \rho_2) = \{z \in \mathbb{R}^n : V(\omega, pz) < \vartheta, \rho_1 < \|qz\| < \rho_2\}.$$

We assume that on $\mathfrak{G} \times [0, T]$ random potentials $\alpha_{\vartheta, \rho_1, \rho_2}(\cdot)$ and $\beta_{\vartheta, \rho_1, \rho_2}(\cdot)$ are given such that

$$\sup_{z \in \mathfrak{G}(\vartheta, \rho_1, \rho_2)} \langle \nabla W(\omega, qz), qf(\omega, t, z) \rangle = \alpha_{\vartheta, \rho_1, \rho_2}(\omega, t), \quad (6)$$

$$\inf_{z \in \mathfrak{G}(\vartheta, \rho_1, \rho_2)} \langle \nabla W(\omega, qz), qf(\omega, t, z) \rangle = \beta_{\vartheta, \rho_1, \rho_2}(\omega, t). \quad (7)$$

Definition 4. A pair of functions $\{V(\omega, \zeta), W(\omega, \varphi, \rho)\}$ with properties (3)–(5) is called the *random generalized multivalent guiding function* for equation (1) on $\mathfrak{G}(\vartheta, \rho_1, \rho_2)$, if for each $\omega \in \Omega$ the function $V(\omega, \zeta)$ is a random direct potential and the following estimate is fulfilled:

$$\sup_{t \in [0, T]} \frac{|\langle qf(\omega, t, z), qz \rangle|}{\|qz\|} < \frac{\rho_2 - \rho_1}{2T}, \quad z \in \mathfrak{G}(\vartheta, \rho_1, \rho_2);$$

$$\langle \nabla V(\omega, pz), pf(\omega, t, z) \rangle \leq 0, \quad V(\omega, pz) \geq \vartheta, \quad \|qz\| \leq \rho_2;$$

$$2\pi(N_\omega - 1) < \int_0^T \alpha_{\vartheta, \rho_1, \rho_2}(\omega, \tau) d\tau, \quad \int_0^T \beta_{\vartheta, \rho_1, \rho_2}(\omega, \tau) d\tau < 2\pi N_\omega,$$

where N_ω is an integer; $\alpha_{\vartheta, \rho_1, \rho_2}(\omega, t)$, $\beta_{\vartheta, \rho_1, \rho_2}(\omega, t)$ are functions from (6)–(7).

Theorem. Let $\{V(\omega, \zeta), W(\omega, \varphi, \rho)\}$ be random generalized multivalent guiding function for equation (1) on $\mathfrak{G}(\vartheta, \rho_1, \rho_2)$, such that $\nabla V(\omega, \zeta)$ is a random c -operator. Then for each $\omega \in \Omega$ equation (1) has a T -periodic solution $z_*(\cdot)$ such that

$$z_*(\omega, t) \in G(\vartheta, \rho_0), \quad t \in [0, T], \quad \rho_0 = (\rho_1 + \rho_2)/2.$$

References

1. *Andres J., Górniewicz L.* Random topological degree and random differential inclusions // *Topol. Meth. Nonl. Anal.* 2012. V. 40. P. 337–358.
2. *Borisovich Yu. G., Gelman B. D., Myshkis A. D. and Obukhovskii V. V.* Introduction to the Theory of Multivalued Maps

and Differential Inclusions. (in Russian) Second edition, Moscow: Librokom, 2011.

3. *Castaing C., Valadier M.* Convex Analysis and Measurable Multifunctions. Lecture Notes in Mathematics. 580. Berlin-New York: Springer-Verlag, 1977.

4. *Górniewicz L.* Topological Fixed Point Theory of Multivalued Mappings. 2nd edition. Topological Fixed Point Theory and Its Applications. 4. Dordrecht: Springer, 2006.

5. *Kornev S. V.* On the method of multivalent guiding functions to the periodic problem of differential inclusions // *Autom. Remote Control.* 2003. V. 64. P. 409–419.

6. *Kornev S. V., Obukhovskii V. V.* On nonsmooth multivalent guiding functions // *Differential Equations.* 2003. V. 39. P. 1578–1584.

7. *Kornev S. V.* Multivalent guiding function in a problem on existence of periodic solutions of some classes of differential inclusions // *Russian Mathematics (Iz. VUZ).* 2016. V. 11. P. 14–26.

8. *Krasnosel'skii M. A.* The Operator of Translation Along the Trajectories of Differential Equations. Translations of Mathematical Monographs 19. Amer. Math. Soc. Providence. R.I., 1968.

9. *Obukhovskii V., Zecca P., Loi N. V., Kornev S.* Method of Guiding Functions in Problems of Nonlinear Analysis. Lecture Notes in Math. 2076. Berlin-Heidelberg: Springer-Verlag, 2013.

10. *Rachinskii D. I.* Multivalent guiding functions in forced oscillation problems // *Nonlin. Anal. Theory, Methods and Appl.* 1996. V. 26. P. 631–639.

INVERSES OF GENERATORS OF INTEGRATED FAMILIES ¹

© 2018 *S. Piskarev*
(Moscow; *piskarev@gmail.com*)

Let the operator A on a Banach space X generates a bounded C_0 -semigroup and has dense range. In [1] the following following

¹The research was partially supported by grants of Russian Foundation for Basic Research 15–01–00026_a, 16–01–00039_a, 17–51–53008_a

question was posed: does A^{-1} generate a bounded C_0 -semigroup or at least generate a C_0 -semigroup?

In [1,2] it was shown that the answer is positive for generators of bounded analytic C_0 semigroup. For other classes of semigroups, as multiplication semigroups or contraction semigroups in a Hilbert space, the answer is positive again. When the semigroup generated by A is exponentially stable, then A^{-1} is a bounded operator and accordingly it generates a C_0 semigroup, but in general it is not uniformly bounded. This situation is analysed by an explicit representation of the semigroup generated A^{-1} in [7,8], including growth estimates. In [4] a sufficient condition on the resolvent map of A under which A^{-1} is the generator of a bounded C_0 -semigroup is provided. Several equivalences for A^{-1} generating a C_0 -semigroup are given in [3]. There is a way to show that even if A^{-1} does not generate bounded C_0 -semigroup it can generate integrated semigroup [5,6]. Such fact can be used to solve ill-posed problems.

The main result of this note is the following statement: if A is the generator of a tempered β -times integrated α -resolvent operator function and is injective, then the inverse operator A^{-1} is the generator of a tempered γ -times integrated α -resolvent operator function for $\gamma > \beta + 1/2$, and it is also the generator of a tempered δ -times resolvent operator function for $\delta < \alpha$.

References

1. *deLaubenfels R.* Inverses of generators. Proc. Amer. Math. Soc. **104**, 443–448 (1988).
2. *deLaubenfels R.* Inverses of generators of integrated or regularized semigroups, *Semigroup Forum* **75**, 475–463 (2007).
3. *deLaubenfels R.* Inverses of generators of nonanalytic semigroups. *Studia Math.* **191**, 11–38 (2009).
4. *Gomilko A.* On the inverse of the generator of a bounded C_0 -semigroup. *Funktsional. Anal. Prilozhen.* **38** (2004), no. 4, 6–12 (in Russian); English transl.: *Funct. Anal. Appl.* **38**, 243–248 (2004).
5. *Piskarev S., Zwart H.* Crank-Nicolson scheme for abstract linear systems. *Numer. Funct. Anal. Optim.* **28**, 717–736 (2007).

6. *Vasil'ev V., Piskarev S., Selivanova N.* Integrated semigroups, C -semigroups and their applications, *Functional analysis, Itogi nauki i tehniki. Seria Sovr. mathematics and its applications.* Reviews, **131**, VINITI RAN, Moscow, 2017, 3-109. (in Russian).

7. *Zwart H.* Is A^{-1} an infinitesimal generator?, in: *Perspectives in Operator Theory*, Banach Center Publ. 75, Inst. Math., Polish Acad. Sci., 303–313 (2007).

8. *Zwart, H.* Growth estimates for $\exp(A^{-1}t)$ on a Hilbert space. *Semigroup Forum* **74**, 487–494 (2007).

APPROXIMATION PROPERTIES ASSOCIATED WITH QUASI-NORMED OPERATOR IDEALS OF (r, p, q) -NUCLEAR OPERATORS

© 2018 *O. I. Reinov*

(Saint Petersburg; *orein51@mail.ru*)

We consider quasi-normed tensor products lying between Lapresté tensor products and the spaces of (r, p, q) -nuclear operators. We define and investigate the corresponding approximation properties for Banach spaces. An intermediate aim is to answer a question of Sten Kaijser. In the end we present two results in connection with a question posed by Hinrichs A. and Pietsch A. in [2].

Throughout, we denote by X, Y, \dots Banach spaces over a field \mathbb{K} (which is either \mathbb{R} or \mathbb{C}); X^*, Y^*, \dots are Banach dual to X, Y, \dots . By x, y, x', \dots (maybe with indices) we denote elements of $X, Y, Y^* \dots$ respectively. $\pi_Y : Y \rightarrow Y^{**}$ is a natural isometric imbedding. It is denoted by $F(X, Y)$ a vector space of all finite rank operators from X to Y . By $X \otimes Y$ we denote the algebraic tensor product of the spaces X and Y . $X \otimes Y$ can be considered as a subspace of the vector space $F(X^*, Y)$ (namely, as a vector space of all linear weak*-to-weak continuous finite rank operators). We can identify also the tensor product (in a natural way) with a corresponding subspace of $F(Y^*, X)$. If $X = W^*$, then $W^* \otimes Y$ is identified with $F(X, Y^{**})$ (or with $F(Y^*, X^*)$. If $z \in X \otimes Y$, then \tilde{z} is the corresponding finite rank operator. If $z \in X^* \otimes X$ and e.g. $z = \sum_{k=1}^n x'_k \otimes x_k$, then trace $z := \sum_{k=1}^n \langle x'_k, x_k \rangle$ does not depend on representation of z in

$X^* \otimes X$. $L(X, Y)$ is a Banach space of all linear continuous mappings («operators») from X to Y equipped with the usual operator norm.

If $A \in L(X, W)$, $B \in L(Y, G)$ and $z \in X \otimes Y$, then a linear map $A \otimes B : X \otimes Y \rightarrow W \otimes G$ is defined by $A \otimes B((x \otimes y)) := Ax \otimes By$ (and then extended by linearity). Since $A \otimes B(z) = B\tilde{z}A^*$ for $z \in X \otimes Y$, we will use notation $B \circ z \circ A^* \in W \otimes G$ for $A \otimes B(z)$. In the case where X is a dual space, say F^* , and $T \in L(W, F)$ (so, $A = T^* : F^* \rightarrow W^*$), one considers a composition $B\tilde{z}T$; in this case $T^* \otimes B$ maps $F^* \otimes Y$ into $W^* \otimes Y$ and we use notation $B \circ z \circ T$ for $T^* \otimes B(z)$.

If ν is a tensor quasi-norm (see [3, 0.5]), then $\nu(A \otimes B(z)) \leq \|A\| \|B\| \nu(z)$ and we can extend the map $A \otimes B$ to the completions of the tensor products with respect to the quasi-norm ν , having the same inequality. The natural map $(X \otimes Y, \nu) \rightarrow L(X^*, Y)$ is continuous and can be extended to the completion $\widehat{X \otimes_\nu Y}$; for a tensor element $z \in \widehat{X \otimes_\nu Y}$, we still denote by \tilde{z} the corresponding operator. The natural mapping $\widehat{X \otimes_\nu Y} \rightarrow L(X^*, Y)$ need not to be injective; *if it is injective for a fixed Y and for all X , then we say that Y has the ν -approximation property.*

A projective tensor product $X \widehat{\otimes} Y$ of Banach spaces X and Y is defined as a completion of $X \otimes Y$ with respect to the norm $\|\cdot\|_\wedge$: if $z \in X \otimes Y$, then $\|z\|_\wedge := \inf \sum_{k=1}^n \|x_k\| \|y_k\|$, where infimum is taken over all representation of z as $\sum_{k=1}^n x_k \otimes y_k$. We can try to consider $X \widehat{\otimes} Y$ also as operators $X^* \rightarrow Y$ or $Y^* \rightarrow X$, but this correspondence is, in general, not one-to-one. Note that $X \widehat{\otimes} Y = Y \widehat{\otimes} X$ in a sense. If $z \in X \widehat{\otimes} Y$, $\varepsilon > 0$, then one can represent z as $z = \sum_{k=1}^\infty x_k \otimes y_k$ with $\sum_{k=1}^\infty \|x_k\| \|y_k\| < \|z\|_\wedge + \varepsilon$. For $z \in X^* \widehat{\otimes} X$ with a «projective representation» $z = \sum_{k=1}^\infty x'_k \otimes x_k$, trace of z , $\text{trace } z := \sum_{k=1}^\infty \langle x_k, y_k \rangle$, does not depend of representation of z . The Banach dual $(X \widehat{\otimes} Y)^* = L(Y, X^*)$ by $\langle T, z \rangle = \text{trace } T \circ z$.

Finally, $l_p(X)$ (resp. $l_p^w(X)$) are the Banach spaces of all sequences $(x_i) \subset X$ so that the norm $\|(x_i)\|_p := (\sum \|x_i\|^p)^{1/p}$ (resp. $\|(x_i)\|_{w,p} := \sup_{\|x'\| \leq 1} (\sum |\langle x', x_i \rangle|^p)^{1/p}$) is finite.

Below $0 < r, s \leq 1$, $0 < p, q \leq \infty$ and $1/r + 1/p + 1/q = 1/\beta \geq 1$.

1. The tensor products $X \widehat{\otimes}_{r,p,q} Y$. We use partially notations from [3]. For $z \in X \otimes Y$ we put

$$\mu_{r,p,q}(z) := \inf \{ \|(\alpha_k)\|_r \| (x_k) \|_{w,p} \| (y_k) \|_{w,q} : z = \sum_{k=1}^n \alpha_k x_k \otimes y_k \};$$

$X \otimes_{r,p,q} Y$ is the tensor product, equipped with this quasi-norm $\mu_{r,p,q}$. Note that $\mu_{1,\infty,\infty}$ is the projective tensor norm of A. Grothendieck [1].

Let us denote by $\widehat{X \otimes_{r,p,q} Y}$ the completion of $X \otimes Y$ with respect to this quasi-norm $\mu_{r,p,q}$ (in [3] — $X \widehat{\otimes}_{r,p,q} Y$). Every tensor

element $z \in \widehat{X \otimes_{r,p,q} Y}$ admits a representation of type $z = \sum_{k=1}^\infty \alpha_k x_k \otimes y_k$, where $\|(\alpha_k)\|_r \| (x_k) \|_{w,p} \| (y_k) \|_{w,q} < \infty$, and $\mu_{r,p,q}(z) := \inf \|(\alpha_k)\|_r \| (x_k) \|_{w,p} \| (y_k) \|_{w,q}$ (inf. is taken over all such finite or infinite representations) [3, Proposition 1.3, p. 52]. Note that $X \widehat{\otimes}_{1,\infty,\infty} Y = X \widehat{\otimes} Y$.

The topological dual to $(\widehat{X \otimes_{r,p,q} Y}, \mu_{r,p,q})$ is the Banach space $\Pi_{\infty,p,q}(X, Y^*)$ of absolutely (∞, p, q) -summing operators from X to Y^* [3, Theorem 1.3, p. 57] (recall that $0 < r \leq 1$): If $\tau \in (\widehat{X \otimes_{r,p,q} Y})^*$ and $x \otimes y \in X \otimes Y$, then the corresponding operator T is defined by $\langle \tau, x \otimes y \rangle = \langle Tx, y \rangle$ [3, pp. 56-57]. Recall that, by definition, an operator $T : X \rightarrow F$ is absolutely (∞, p, q) -summing if for any finite sequences (x_k) and (f'_k) (from X and F^* respectively) one has

$$\sup_k |\langle Tx_k, f'_k \rangle| \leq C \| (x_k) \|_{w,p} \| (f'_k) \|_{w,q}.$$

With a norm $\pi_{\infty,p,q}(T) := \inf C$, the space $\Pi_{\infty,p,q}(X, F)$ is a Banach space and in duality above (for $F = Y^*$) $\pi_{\infty,p,q}(T) = \|\tau\|$ (on the right, the norm of the functional $\tau \in (\widehat{X \otimes_{r,p,q} Y})^*$). Furthermore, taking a sequence in $X \times F^*$, consisting of one nonzero element (x, f') , we obtain: If $T \in \Pi_{\infty,p,q}(X, F)$, then $|\langle Tx, f' \rangle| \leq \pi_{\infty,p,q}(T) \|x\| \|f'\|$; thus, $\|T\| \leq \pi_{\infty,p,q}(T)$. On the other hand, if $T \in L(X, F)$, then for any finite sequences (x_k) and (f'_k) , $\sup_k |\langle Tx_k, f'_k \rangle| \leq \|T\| \| (x_k) \|_{w,p} \| (f'_k) \|_{w,q}$. Therefore, $\Pi_{\infty,p,q}(X, F) = L(X, F)$.

I do not know whether the dual space $\Pi_{\infty,p,q}(X, Y^*)$ separates points of $X \widehat{\otimes}_{r,p,q} Y$. If so, then a natural map $X \widehat{\otimes}_{r,p,q} Y \rightarrow X \widehat{\otimes} Y$ is one-to-one. As a matter of fact, it follows from the above considerations, that the space $\Pi_{\infty,p,q}(X, Y^*)$ separates points of $X \widehat{\otimes}_{r,p,q} Y$ iff the natural map $j_{r,p,q} : X \widehat{\otimes}_{r,p,q} Y \rightarrow X \widehat{\otimes} Y$ is one-to-one.

Definition 1.1.1. We define a tensor product $X \widehat{\otimes}_{r,p,q} Y$ as a linear subspace of the projective tensor product $X \widehat{\otimes} Y$, consisting of all tensor elements z , which admit representations of type $z = \sum_{k=1}^{\infty} \alpha_k x_k \otimes y_k$, $(\alpha_k) \in l_r$, $(x_k) \in l_{w,p}$, $(y_k) \in l_{w,q}$ and equipped with the quasi-norm $\|z\|_{\wedge r,p,q} = \inf \|(\alpha_k)\|_r \| (x_k) \|_{w,p} \| (y_k) \|_{w,q}$, where the infimum is taken over all representations of z in the above form.

Remark 1.1. We can define $X \widehat{\otimes}_{r,p,q} Y$ also as a quotient of the space $X \widehat{\otimes}_{r,p,q} Y$ by the kernel of the map $j_{r,p,q}$ (i.e. by the annihilator $L(X, Y^*)_{\perp}$ of $L(X, Y^*)$ in the space $X \widehat{\otimes}_{r,p,q} Y$). Therefore:

(i) The tensor product $X \widehat{\otimes}_{r,p,q} Y$ is complete, i.e. a quasi-Banach space. This, with the injectivity of the natural map $X \widehat{\otimes}_{r,p,q} Y \rightarrow X \widehat{\otimes} Y$ answers a question of Sten Kaijser («Why the last map is one-to-one for the «completion» $X \widehat{\otimes}_{r,p,q} Y$?»).

(ii) If the dual of $X \widehat{\otimes}_{r,p,q} Y$ separates points of this space, then we can write $X \widehat{\otimes}_{r,p,q} Y = X \widehat{\otimes}_{r,p,q} Y$. In this case «finite nuclear» quasi-norm $\mu_{r,p,q}$ coincides with the tensor quasi-norm $\|z\|_{\wedge r,p,q}$ (compare with [4, 18.1.10.]).

(iii) The dual space to $X \widehat{\otimes}_{r,p,q} Y$ is still $\Pi_{\infty,p,q}(X, Y^*)$ of absolutely (∞, p, q) -summing operators from X to Y^* with its natural quasi-norm.

Proposition 1.1 Let 1) $0 < r_1 \leq r_2 \leq 1$, $p_1 \leq p_2$ and $q_1 \leq q_2$ or 2) $0 < r_1 < r_2 \leq 1$, $p_1 \geq p_2$, $q_1 \geq q_2$ and $1/r_2 + 1/p_2 + 1/q_2 \leq 1/r_1 + 1/p_1 + 1/q_1$. If $z \in X \otimes Y$, then $\|z\|_{\wedge r_2, p_2, q_2} \leq \|z\|_{\wedge r_1, p_1, q_1}$. In particular, $\|z\|_{\wedge 1, \infty, \infty} \leq \|z\|_{\wedge r_1, p_1, q_1}$. Consequently, a natural mappings $X \widehat{\otimes}_{r_1, p_1, q_1} Y \rightarrow X \widehat{\otimes}_{r_2, p_2, q_2} Y \rightarrow X \widehat{\otimes} Y$ are continuous injections of quasi-norms 1.

Proposition 1.2.2. If X or Y has the bounded approximation property, then $\mu_{r,p,q} = \|\cdot\|_{\wedge r,p,q}$ on $X \otimes Y$. Hence, in this case the dual of $X \widehat{\otimes}_{r,p,q} Y$ separates points, $j_{r,p,q}$ is injective and $X \widehat{\otimes}_{r,p,q} Y = X \widehat{\otimes}_{r,p,q} Y$ (and equals to the corresponding space of (r, p, q) -nuclear operators; see below Corollary 2.1).

Remark 1.2.2. For an «operator» situation, see Corollary 2.1 below and (for $1 \leq p, q, \leq \infty$) [4, pp. 249-251].

2. Approximation properties. We begin with the main definition.

Definition 2.1.1. A Banach space X has the approximation property $AP_{r,p,q}$ if for every Banach space Y the canonical mapping $Y \widehat{\otimes}_{r,p,q} X \rightarrow L(Y^*, X)$ is one to one.

Proposition 2.1.1. The following conditions are equivalent:

- 1) X has the $AP_{r,p,q}$.
- 2) For every space W the natural map from $W^* \widehat{\otimes}_{r,p,q} X$ to $L(W, X)$ is one-to-one.
- 3) The natural map $X^* \widehat{\otimes}_{r,p,q} X \rightarrow L(X) := L(X, X)$ is one-to-one.

Proposition 2.2.2. If X^* has the $AP_{r,p,q}$, then X has the $AP_{r,q,p}$.

Remark 2.1.1. The inverse statement is not true. Examples are given in [7, Remark 6.1].

Recall that a linear map $T : X \rightarrow Y$ is called (r, p, q) -nuclear if it has a representation $T = \sum_{k=1}^{\infty} \alpha_k \langle x'_k, \cdot \rangle y_k$, where $(\alpha_k) \in l_r$, $(x'_k) \in l_{w,p}(X^*)$ and $(y_k) \in l_{w,q}(Y)$. Every such a map is continuous. The space $N_{r,p,q}(X, Y)$ of all (r, p, q) -nuclear operators from X to Y can be considered as a quotient of the tensor product $X^* \widehat{\otimes}_{r,p,q} Y$ (as well as a quotient of $X^* \widehat{\otimes}_{r,p,q} Y$) by the kernel of the natural map $X^* \widehat{\otimes}_{r,p,q} Y \rightarrow L(X, Y)$. We equip this space with the induced quasi-norm (β -norm) denoted by $\nu_{r,p,q}$. If the corresponding quotient map has a trivial kernel, then we write $N_{r,p,q}(X, Y) = X^* \widehat{\otimes}_{r,p,q} Y$. Thus, X has the $AP_{r,p,q}$ iff for every space Y the equality $N_{r,p,q}(Y, X) = Y^* \widehat{\otimes}_{r,p,q} X$ holds.

It follows from Proposition 1.1:

Proposition 2.3.3. *Let 1) $0 < r_1 \leq r_2 \leq 1, p_1 \leq p_2$ and $q_1 \leq q_2$ or 2) $0 < r_1 < r_2 \leq 1, p_1 \geq p_2, q_1 \geq q_2$ and $1/r_2 + 1/p_2 + 1/q_2 \leq 1/r_1 + 1/p_1 + 1/q_1$. If X has the AP_{r_2, p_2, q_2} , then X has the AP_{r_1, p_2, q_3} . In particular, the AP of A . Grothendieck implies any $AP_{r, p, q}$.*

Corollary 2.1.1. *(i) If X has the bounded approximation property, then for all r, p, q and Y the equalities $N_{r, p, q}(Y, X) = Y^* \widehat{\otimes}_{r, p, q} X = Y^* \widehat{\otimes}_{r, p, q} X$ hold (with the same quasi-norms). (ii) If Y^* has the bounded approximation property, then for all r, p, q and X the equalities $N_{r, p, q}(Y, X) = Y^* \widehat{\otimes}_{r, p, q} X = Y^* \widehat{\otimes}_{r, p, q} X$ hold (with the same quasi-norms).*

The first part of the following fact is partially known (cf. [4, 18.11.15-18.1.16] for $1 \leq p, q \leq \infty$).

Proposition 2.4.4. *For any spaces X, Y the equalities*

$$N_{r, p, 2}(Y, X) = Y^* \widehat{\otimes}_{r, p, 2} X = Y^* \widehat{\otimes}_{r, p, 2} X,$$

$$N_{r, 2, q}(Y, X) = Y^* \widehat{\otimes}_{r, 2, q} X = Y^* \widehat{\otimes}_{r, 2, q} X$$

hold (with the same quasi-norms). In particular, every Banach space has the $AP_{r, p, 2}$ and the $AP_{r, 2, p}$.

Remark 2.2.2. The fact that every X has the $AP_{1, 2, \infty}$ is essentially contained in [4, 27.44.10, Proposition]. It is strange, but it seems that a corresponding fact for $AP_{1, \infty, 2}$ appears here for the first time. Note that this fact follows also from the preceding by virtue of Proposition 2.2: if every X has the $AP_{1, 2, \infty}$, then X^* possesses this property, and by Proposition 2.2 X has the $AP_{1, \infty, 2}$.

Many of the above approximation properties were considered earlier, e.g. in the papers [5, 6, 7]: (i) For $p = q = \infty$, we get the AP_r from [6, 7]. (ii) For $p = \infty$, we get the $AP_{[r, q]}$ from [5, 7]. (iii) For $q = \infty$, we get the $AP^{[r, p]}$ from [5, 7].

Following notations from [7] (see also [5]), we denote $N_{r, \infty, \infty}$ by N_r , $N_{r, \infty, q}$ by $N_{[r, q]}$, $N_{r, p, \infty}$ by $N^{[r, p]}$. The corresponding notations are used also for $AP_{r, p, q}$ (cf. (i)–(iii) above). Almost all the

information about Banach spaces without (or with) the properties AP_r , $AP_{[r, q]}$ and $AP^{[r, p]}$ which is known to us by now, can be found in [5, 6, 7].

3. On regularity of $N_{r, p, q}$. The following question was posed by A. Hinrichs and A. Pietsch in [2]: suppose T is a (bounded linear) operator acting between Banach spaces X and Y , and let $s \in (0, 1)$. Is it true that if T^* is s -nuclear then T is s -nuclear too? We present here two results (answering the question in negative):

Theorem 3.1.1. *Let $T \in L(X, Y)$ and assume that either $X^* \in AP_{r, q, p}$ or $Y^{***} \in AP_{r, q, p}$. If $\pi_Y T \in N_{r, p, q}(X, Y^{**})$, $\nu_{r, p, q}(T) < 1$, then $T \in N_1(X, Y)$ and $\nu_1(T) \leq 1$.*

This theorem is sharp. For example:

Theorem 3.2.2. *Let $r \in (2/3, 1]$, $p \in (1, 2]$, $1/r - 1/p = 1/2$. There exists a separable Banach space Z so that Z^{**} has a basis and there is an operator $U : Z^{**} \rightarrow Z$ such that*

- (α) $\pi_Z U \in N^{[r, p_0]}(Z^{**}, Z^{**})$, $\forall p_0 \in [1, p]$;
- (β) U is not nuclear as a map from Z^{**} into Z

References

1. Grothendieck A. Produits tensoriels topologiques et espaces nucléaires. Mem. Amer. Math. Soc. 16, 1955.
2. Hinrichs A., Pietsch A. p -nuclear operators in the sense of Grothendieck. Math. Nachr. 283 (2), 2010, 232–261.
3. Lapreste, J. T. Opérateurs sommants et factorisations à travers les espaces L_p . Studia Math. 57, 1976, 47–83.
4. Pietsch A. Operator Ideals. North Holland, 1980. 451 p.
5. Reinov O., Latif Q. Distribution of eigenvalues of nuclear operators and Grothendieck-Lidski type formulas. J. Math. Sci., Springer, 193 (2), 2013, 312–329.
6. Reinov O. On linear operators with s -nuclear adjoints, $0 < s \leq 1$. Math. Anal. Appl. 415, 2014, 816–824.
7. Reinov O. Some Remarks on Approximation Properties with Applications. Ordered Structures and Applications: Positivity VII, Trends in Mathematics. 2016, 371–394,

**SOLUTIONS EXISTENCE FOR PROBLEMS OF
VISCOELASTIC MEDIA WITH MEMORY MOTION** ¹

© 2018 V. G. Zvyagin
(Voronezh; zvg_vsu@mail.ru)

This is joint work with Prof. V.P. Orlov.

Motion model with memory on finite time interval

Integrating the Jeffreys-Oldroyd rheological relation $(1 + \lambda \frac{d}{dt})\sigma = 2\nu(1 + \varkappa\nu^{-1} \frac{d}{dt})\mathcal{E}$ (where $\frac{d}{dt} = \frac{\partial}{\partial t} + \sum_{i=1}^n v_i \frac{\partial}{\partial x_i}$, $\mathcal{E} = \{\mathcal{E}_{ij}\}_{i,j=1}^n$, $\mathcal{E}_{ij} = \frac{1}{2}(\frac{\partial v_i}{\partial x_j} + \frac{\partial v_j}{\partial x_i})$ is the strain rate tensor and λ, \varkappa, ν are positive constants) along velocity field v , expressing σ from this relationship and substituting it in the general equation of fluid motion we get the following initial-boundary value problem

$$\begin{aligned} \frac{\partial v}{\partial t} + \sum_{i=1}^n v_i \frac{\partial v}{\partial x_i} - \mu_0 \Delta v - \\ \mu_1 \text{Div} \int_0^t \exp\left(\frac{s-t}{\lambda}\right) \mathcal{E}(v)(s, z(s; t, x)) ds + \nabla p = f; \\ \text{div } v(t, x) = 0, \quad (t, x) \in Q_T; \\ z(\tau; t, x) = x + \int_t^\tau v(s, z(s; t, x)) ds, \quad 0 \leq t, \tau \leq T, x \in \bar{\Omega}; \\ v(0, x) = v_0(x), \quad x \in \Omega; \quad v(t, x) = 0, \quad (t, x) \in [0, T] \times \partial\Omega. \end{aligned}$$

Here the integral term takes into account the memory of the system. For simplicity, we assume $\rho = 1$ in rheological relation and $\mu_0 = 2\nu$, $\mu_1 = 2(\nu - \varkappa)$.

Theorem 1. *Let $f = f_1 + f_2$, where $f_1 \in L_1(0, T; H)$, $f_2 \in L_2(0, T; V^{-1})$ and $v_0 \in H$. Then there exists a weak solution of the problem.*

Motion model with memory on infinite time interval

Let $Q = (-\infty, T] \times \Omega$, where $T > 0$, $\Omega \subset \mathbb{R}^n$, $n = 2, 3$, is a bounded domain with boundary $\partial\Omega \subset C^2$. We consider in Q the problem

$$\begin{aligned} \frac{\partial v}{\partial t} + \sum_{i=1}^n v_i \frac{\partial v}{\partial x_i} - \mu_0 \Delta v - \\ - \mu_1 \text{Div} \int_{-\infty}^t \exp\left(\frac{s-t}{\lambda}\right) \mathcal{E}(v)(s, z(s; t, x)) ds + \nabla p = f; \\ \text{div } v(t, x) = 0, \quad (t, x) \in Q; \quad v(t, x) = 0, \quad (t, x) \in (-\infty, T] \times \partial\Omega; \\ z(\tau; t, x) = x + \int_t^\tau v(s, z(s; t, x)) ds, \quad t, \tau \in (-\infty, T], x \in \bar{\Omega}. \end{aligned}$$

Theorem 2. *Let $f \in L_2(-\infty, T; V^{-1})$. Then this problem has at least one weak solution.*

Fractional model of viscoelastic Voigt type fluid

Let $Q = [0, T] \times \Omega$, where $T > 0$, $\Omega \subset \mathbb{R}^n$, $n = 2, 3$, is a bounded domain with boundary $\partial\Omega \subset C^2$. We consider in Q the problem

$$\begin{aligned} \frac{\partial v}{\partial t} + \sum_{i=1}^n v_i \frac{\partial v}{\partial x_i} - \mu_0 \Delta v - \\ - \mu_1 \frac{1}{\Gamma(1-\alpha)} \text{Div} \int_0^t (t-s)^{-\alpha} \mathcal{E}(v)(s, z(s; t, x)) ds + \nabla p = f; \\ \text{div } v(t, x) = 0, \quad (t, x) \in Q; \quad v(0, x) = v^0(x), \quad x \in \Omega; \\ v(t, x) = 0, \quad (t, x) \in [0, T] \times \partial\Omega; \\ z(\tau; t, x) = x + \int_t^\tau v(s, z(s; t, x)) ds, \quad t, \tau \in [0, T], x \in \bar{\Omega}. \end{aligned}$$

Theorem 3. *Let $f \in L_2(0, T; V^{-1})$. Then this problem has at least one weak solution.*

¹This paper was financially supported by the RFBR (16-01-00370).

Оглавление

Костин В. А., Сапронов Ю. И., Удоденко Н. Н., Бочаров В. Л., Кадменский С. Г., Негробов О. П., Овчинников В. И., Селеменев В. Ф.	3
Грагеров И. П., Крисе Е. Е., Хацет Б. И.	8
Воронина (Крейн) Т. С.	21
Крейн С. Г.	41
Крейн С. Г.	44
Сапронов Ю. И.	82
Обуховский В. В.	87
Красносельский А. М.	89
Скалыга В. И.	101
Бобылева О. Н.	102
Абуд А. Х.	104
Абуд А. Х.	105
Авдеев Н. Н., Семенов Е. М.	107
Авдеев Н. Н., Шевелева К. В.	110
Адамова Р. С., Курлыкина М. А.	113
Акиндинова Е. В., Бабенко А. Г., Вахтель В. М., Работкин В. А., Муратов И. В., Горшкова Ю. Н.	115
Акиндинова Е. В., Бабенко А. Г., Вахтель В. М., Работкин В. А., Рыбак К. С.	117
Акиньшина Н.	120
Акуленко Л. Д., Лещенко Д. Д., Козаченко Т. А.	122
Алхутов Ю. А., Сурначёв М. Д.	127

Артёмов Н. М.	131
Атанов А. В., Лобода А. В.	135
Баев А. Д., Бахтина Ж. И., Бунеев С. С.	139
Баев А. Д., Панков В. В.	143
Баев А. Д., Работинская Н. И.	148
Бильченко Г. Г., Бильченко Н. Г.	153
Бильченко Г. Г., Бильченко Н. Г.	157
Бирюкова Е. И.	160
Васильев В. Б.	163
Вахитова Е. В., Вахитова С. Р., Сивоплясов Т. М.	166
Ведюшкина В. В.	169
Владимирова О. В.	171
Воищева А. Ю.	178
Ворушилов К. С.	182
Высоцкая И. А.	183
Галдин Д. Н., Дарнева Т. И., Кретинин А. В., Попков А. Н.	186
Галдин Д. Н., Кретинин А. В., Спицына Е. Е., Рошупкина И. В.	191
Гришанина Г. Э., Мухамадиев Э. М.	197
Грюнвальд Л. А.	202
Елецких К. С.	205
Зверкина Г. А.	206
Звягин А. В.	209
Звягин В. Г., Турбин М. В.	211
Зубова С. П., Раецкая Е. В.	214
Зюкин П. Н., Сапронов И. В., Зенина В. В.	215
Игнатъев А. А., Яшагин Е. И.	217
Иконникова Е. В.	220
Кабанцова Л. Ю.	223
Каверина В. К., Перов А. И.	226
Калитвин В. А.	229
Каргинова Е. Е.	234

Кибкало В. А.	236
Кобцев И. Ф.	239
Ковалевский Р. А.	241
Ковалевский Р. А.	245
Копьев А. А., Яшагин Е. И.	250
Корчагин А. И.	253
Костин В. А., Костин А. В.	254
Костин Д. В.	255
Костина Т. И., Сапронов Ю. И.	260
Кукушкин М. В.	264
Лапшина М. Г.	266
Литвинов Д. А.	268
Лукьяненко Д. В., Корпусов М. О., Панин А. А.	270
Ляхов Л. Н., Санина Е. Л., Рощупкин С. А.	272
Макарова И. А.	273
Малютина А. Н., Асанбеков У. К.	277
Москвин В. А.	279
Мухамадиев Э. М., Наимов А. Н., Собиров М. К.	282
Николаенко С. С.	285
Новиков И. Я., Пешкова Е. В.	287
Орлов В. П.	289
Павлюк Я. П.	292
Пепа Р. Ю.	294
Подоприхин Д. А.	296
Пустовойтов С. Е.	298
Пчелова А. З.	300
Самсонов А. А., Соловьёв С. И.	305
Семёнов В. В.	307
Скоромник О. В.	309
Соколова Г. К., Орлов С. С.	312
Солодских К. И.	315
Стенюхин Л. В.	317
Стерликова Д. В.	320

Субботин А. В., Вирченко Ю. П.	322
Терехин П. А.	325
Токарева А. Н., Хмельницкая А. В.	328
Турашова А. Н., Хмельницкая А. В.	331
Усков В. И.	333
Фахад Дульфикар Али	336
Федоров В. Е., Нажимов Р. Р.	337
Федосеев Д. А.	342
Фоменко Т. Н.	345
Фоменко А. Т., Ведюшкина В. В.	348
Фролкина О. Д.	352
Харчева И. С.	355
Хацкевич В. Л.	358
Чернова О. В.	360
Шамолин М. В.	361
Шананин Н. А.	365
Шелковой А. Н.	367
Шеметова В. В.	371
Khabibullin B. N., Baladai R. A.	374
Kornev S. V., Obukhovskii V. V., Zecca P.	377
Piskarev S.	381
Reinov O. I.	383
Zvyagin V. G.	390

Научное издание

МАТЕРИАЛЫ МЕЖДУНАРОДНОЙ КОНФЕРЕНЦИИ
«ВОРОНЕЖСКАЯ ЗИМНЯЯ МАТЕМАТИЧЕСКАЯ
ШКОЛА С. Г. КРЕЙНА – 2018»

Оригинал-макет подготовили
Костин Д. В., Данилов М. С., Авдеев Н. Н.

*Издание публикуется в авторской редакции
и авторском наборе*

Подписано в печать 18.01.2018. Формат 60×84/16.
Усл. печ. л. 23,02. Тираж 250 экз. Заказ 29.

ООО Издательско-полиграфический центр «Научная книга»
394030, г. Воронеж, ул. Средне-Московская, 32е, оф. 3
Тел. +7 (473) 200-81-02, 200-81-04
<http://www.n-kniga.ru>. E-mail: zakaz@n-kniga.ru

Отпечатано в типографии ООО ИПЦ «Научная книга».
394026, г. Воронеж, Московский пр-т, 11б
Тел. +7 (473) 220-57-15, 296-90-83
<http://www.n-kniga.ru>. E-mail: typ@n-kniga.ru