

**ТЕОРЕТИЧЕСКОЕ ОПРЕДЕЛЕНИЕ ПАРАМЕТРОВ
СОВМЕСТНОЙ РАБОТЫ С ГРУНТОМ ОСНОВАНИЯ
НИЗКОГО РОСТВЕРКА ГОРИЗОНТАЛЬНО НАГРУЖЕННОЙ
ОДИНОЧНОЙ ПИРАМИДАЛЬНОЙ СВАИ**

Матус Ю. В. (Одесская государственная академия строительства и архитектуры, г. Одесса)

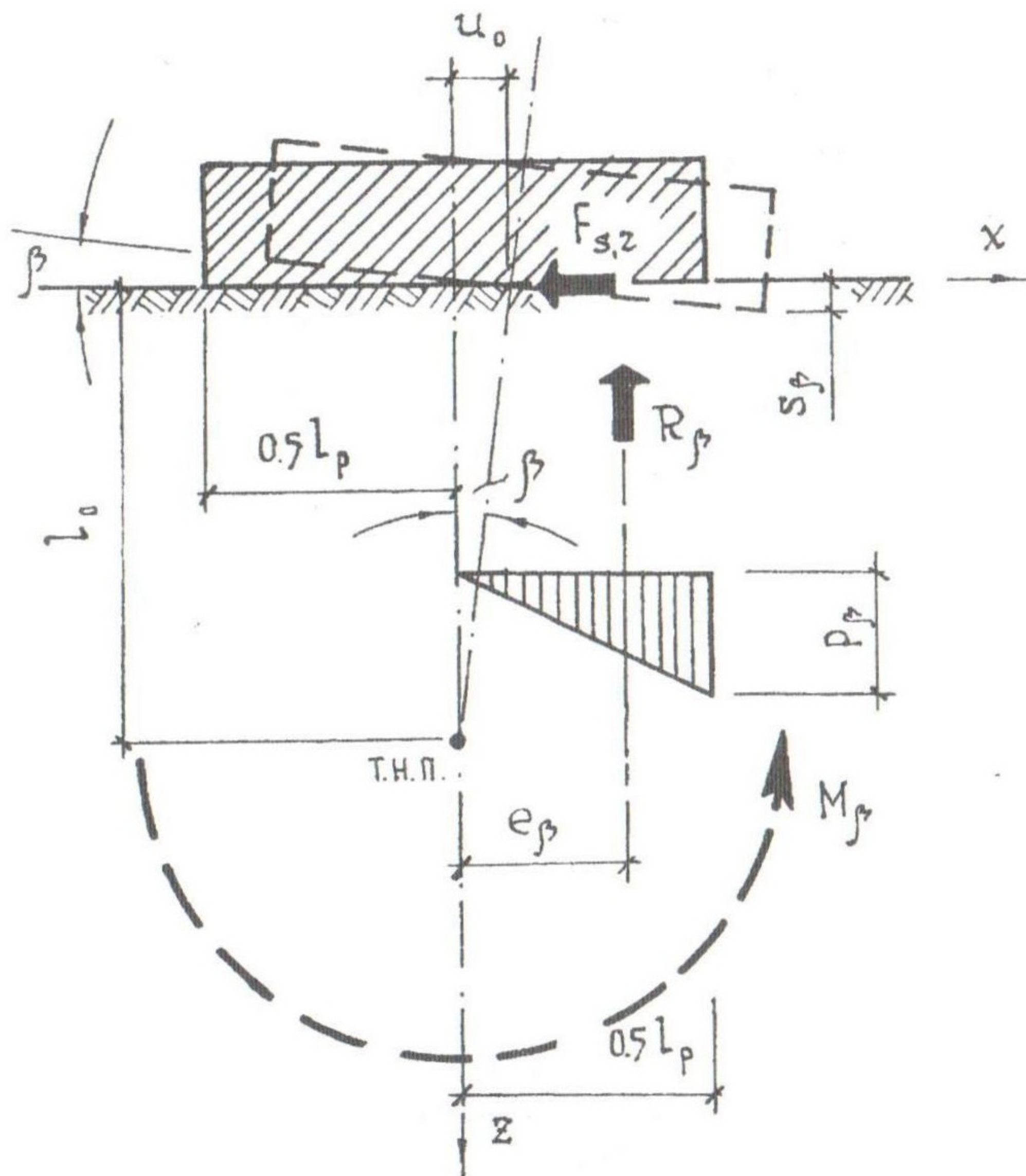
Теоретическое определение параметров совместной работы с грунтом основания низкого ростверка горизонтально нагруженной одиночной пирамидальной сваи проведено как для жесткой конструкции, находящейся на линейно-деформируемом основании, характеризуемом постоянным коэффициентом постели.

При выводе теоретических формул были приняты следующие допущения:

- ростверк является абсолютно жестким по сравнению с грунтовым основанием;
- грунтовое основание рассматривается как линейно-деформируемая среда, характеризуется постоянным по величине коэффициентом постели при неравномерном сжатии основания ростверка в вертикальном направлении;
- сопротивление основания горизонтальному сдвигу ростверка рассматривается как сила трения подошвы ростверка о грунт.

Низкий ростверк у одиночной пирамидальной сваи, относится к невысоким конструкциям неглубокого заложения. Относительная, по отношению к стороне подошвы, глубина заложения обычно составляет 0,65...0,8 при относительной высоте ростверка, равной 0,3...0,5, в виду чего можно без большой погрешности вести расчет в предположении, что боковой отпор грунта отсутствует и подошва ростверка как бы свободно стоит на поверхности грунтового основания. Расчетная схема низкого ростверка, как составной части горизонтально нагруженного односвайного фундамента дана на рис. 1.

Горизонтальную и вертикальную составляющие перемещения любой точки подошвы низкого ростверка можно представить в виде



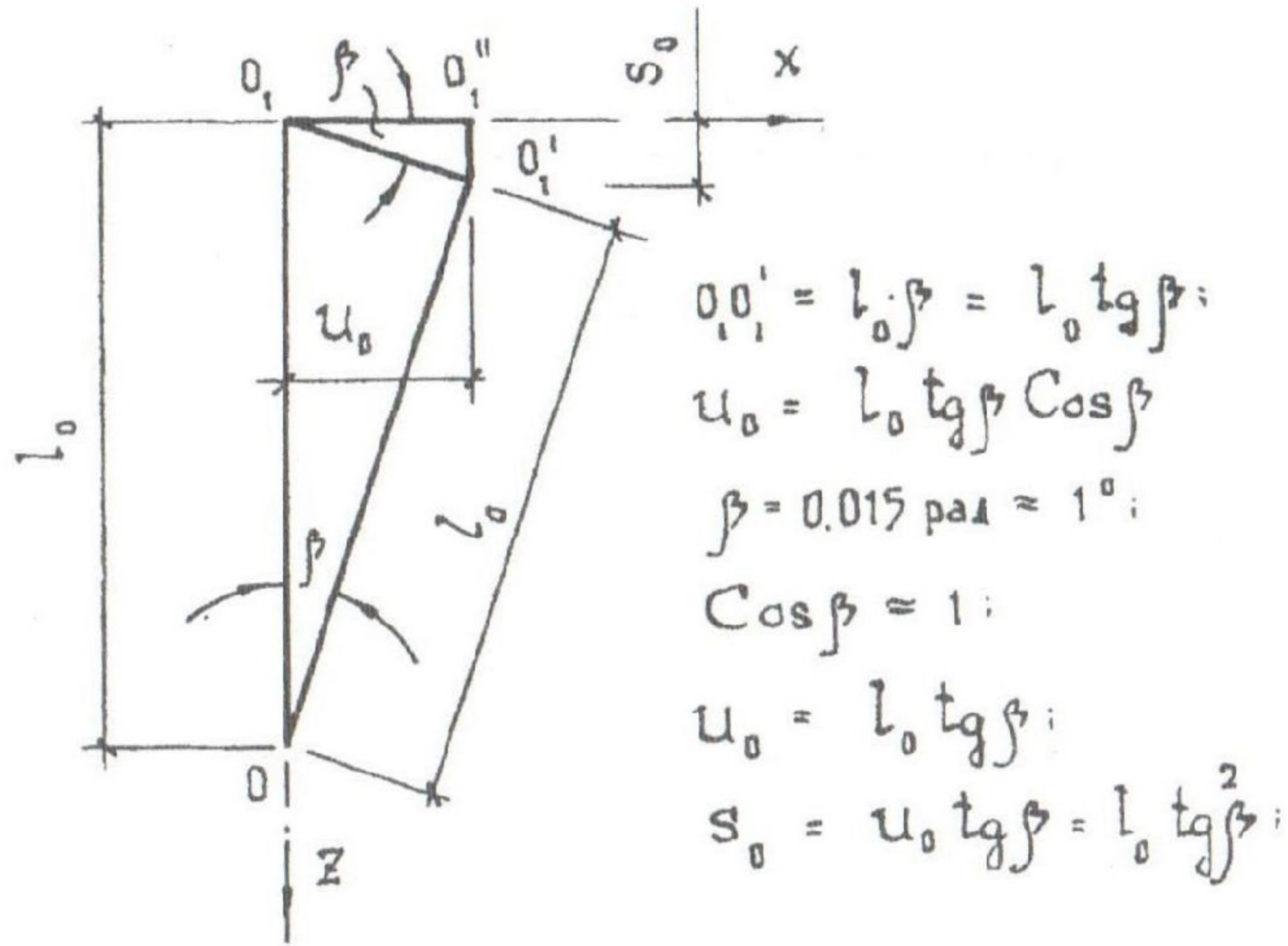
ЭПЮРА КОЭФФИЦИЕНТА
ПОСТЕЛИ K_β



Рис. 1. Расчетная схема низкого ростверка горизонтально нагруженного жесткого односвайного фундамента.

суммы соответствующих составляющих перемещений центра подошвы ростверка и самой точки из-за поворота ростверка на угол β . Схемы перемещений центра и краев подошвы низкого ростверка, а также расчетные формулы для определения составляющих этих перемещений приведены на рис. 2. Угол β поворота фундамента относительно т.н.п. не превышает $0,015$ рад ($\sim 1^\circ$), а горизонтальное перемещение головы

A/



Б/

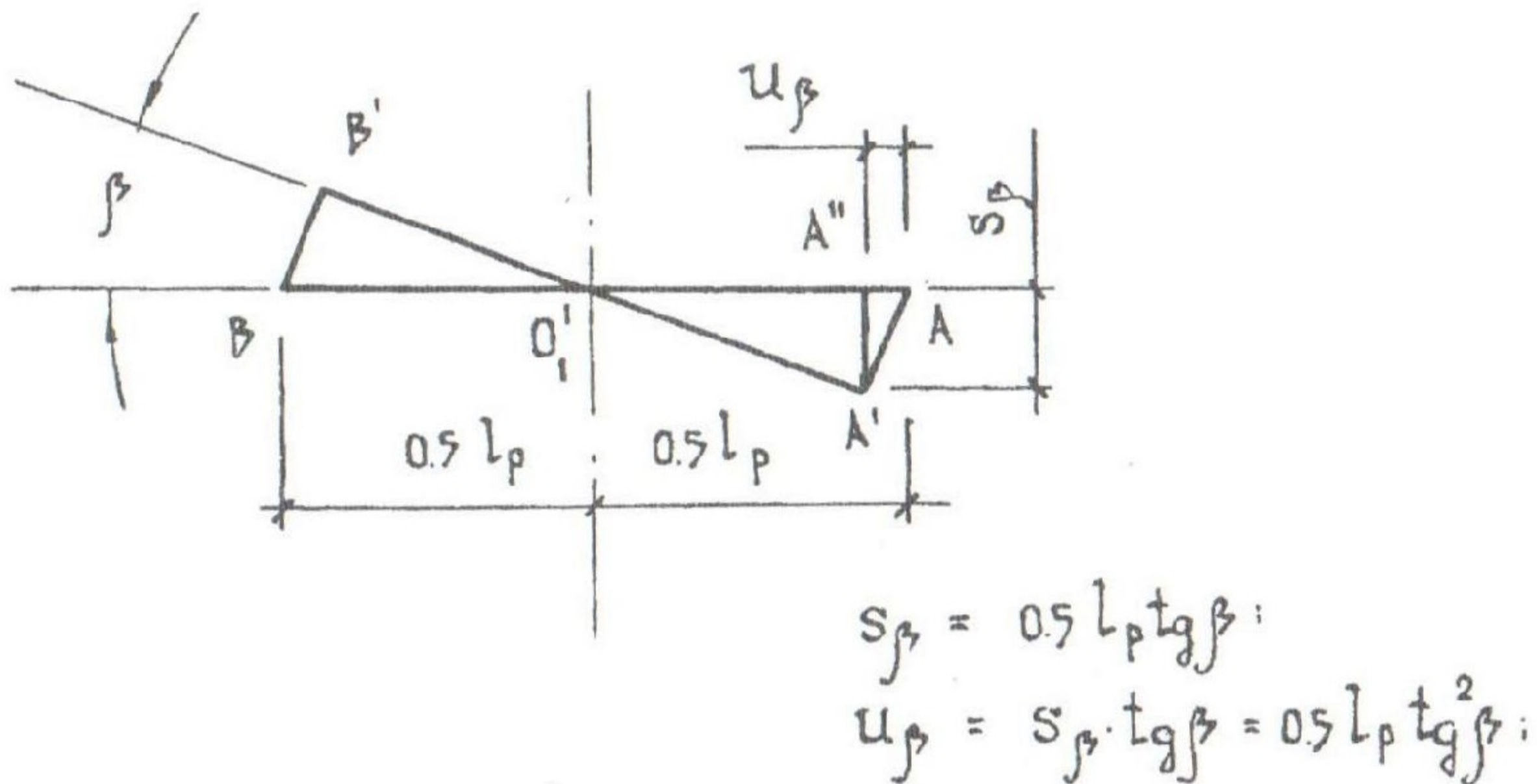


Рис. 2. Перемещения точек подошвы низкого ростверка

Схемы перемещения: А/ – центра тяжести сечения головы сваи, Б/ краев низкого ростверка (точки А и В) при его повороте.

сваи $u_0 = 25$ мм. При этом вертикальное перемещение головы сваи S_0 составляет 0,4 мм. При обычно принимаемых размерах подошвы ростверка вертикальное перемещение края s_β находится в интервале от 10 до 20 мм, а горизонтальное его перемещение u_β меньше 0,3 мм. В связи с тем, что величины входящих в формулы членов, которые со-

держат $\operatorname{tg}^2 \beta$, не превышают двух процентов суммарного значения составляющих краевого перемещения, указанными членами пренебрегаем.

В рассматриваемом на рис. 1 случае, т.е. при отсутствии вертикальной нагрузки площадь контакта подошвы ростверка с грунтовым основанием ограничена с одной стороны передним краем и с другой – осью y . Следовательно, при подошве симметричной относительно указанной оси площадь контакта составляет половину площади подошвы ростверка. При несимметричном ростверке действительная его подошва заменяется условной длиной которой, l_p принимается равной $2l'_p$, где l'_p – расстояние от передней грани ростверка до оси поперечного сечения головы сваи.

Случай отсутствия вертикальной нагрузки принят в качестве основного, т.к. в противном случае необходимо уметь определять осадку односвайного фундамента и проводить разделение действующей на фундамент вертикальной нагрузки на части, воспринимаемые отдельно ростверком и свайей. Эти задачи на сегодняшний день представляют собой самостоятельные, сложные и далекие от разрешения проблемы фундаментостроения. Учет вертикальной нагрузки будем выполнять введением коэффициента нагружения $\gamma_{c.v}$.

В качестве модели основания ростверка принимаем модель Филоенко-Бородича М.М. /1/ с использованием решения О.А. Савинова /2/. Это позволяет установить теоретическую связь между коэффициентами постели при равномерном и неравномерном сжатиях в вертикальном направлении основания ростверка при любых величинах геометрических параметров его подошвы. Недостатком этой модели является то, что для нее нельзя установить такую же зависимость между коэффициентами постели сжатия и сдвига. Поэтому дальнейшее рассмотрение сопротивления основания горизонтальному сдвигу ростверка основано на использовании в исследовании коэффициента трения подошвы ростверка о грунт. Отметим, что, как показал Г. Г. Аграновский, решение О. А. Савинова распространяется не только на фундамент со сплошной подошвой, но и на случай, когда подошва имеет внутренний вырез, симметричный относительно продольной и поперечной осей фундамента, что имеет особую ценность для проводимого исследования. При этом коэффициент постели для сплошной подошвы необходимо умножить на коэффициент, понижающий его величину и определяемый по графику, приведенному в /3/. Для размеров подошвы, обычно свойственных низкому ростверку, указанные коэффициент понижения практически равен единице.

Сводка формул для расчета параметров совместной работы грунтового основания и низкого ростверка, принадлежащего горизонтально нагруженному односвайному фундаменту приведена в таблице 1.

Таблица 1

Формулы расчета параметров совместной работы низкого ростверка и грунтового основания, характеризуемого прямоугольной эпюрой коэффициента постели K_β

Параметр 1	Формула 2
1. Угол поворота	$\beta = \operatorname{arctg} \frac{u_0}{l_0} = \frac{u_0}{l_0}; \quad (1)$ $\beta = \frac{2p_\beta}{K_\beta \cdot l_p}; \quad (2)$
2. Вертикальная S и горизонтальная u составляющие перемещения – центра подошвы – передней грани	$s_0 \approx 0; \quad u_0 = l_0 \operatorname{tg} \beta; \quad (3)$ $s_\beta = 0,5l_p \operatorname{tg} \beta; \quad u_\beta = u_0; \quad (4)$
3. Краевое реактивное давление	$p_\beta = S_\beta \cdot K_\beta; \quad (5)$ $p_\beta = 0,5K_\beta \cdot l_p \cdot \beta; \quad (6)$
4. Равнодействующая вертикальных реактивных давлений	$R_\beta = \frac{M_\beta}{e_\beta}; \quad (7)$ $R_\beta = p_\beta \frac{b_p l_p^2 - d_{y,0} \cdot d_{x,0}}{4l_p}; \quad (8)$
5. Реактивный момент	$M_\beta = 0,5p_\beta W_p; \quad (9)$ $M_\beta = 0,25K_\beta \cdot l_p \cdot \beta W_p; \quad (10)$ $M_\beta = 0,5K_\beta \cdot l_p \cdot \beta; \quad (11)$ $M_\beta = R_\beta \cdot e_\beta; \quad (12)$
6. Сопротивление основания горизонтальному сдвигу подошвы	$F_{s,r} = \mu_p R_\beta; \quad (13)$
7. Коэффициент трения подошвы низкого ростверка о грунт	$\mu_p = \frac{F_{s,r}}{R_\beta}; \quad (14)$

1	2
8. Коэффициент постели при неравномерном сжатии в вертикальном направлении основания ростверка	$K_{\beta} = \frac{P_{\beta}}{s_{\beta}}; \quad (15)$ $K_{\beta} = \frac{2M_{\beta}}{I_p \cdot \beta}; \quad (16)$ $K_{\beta} = K_{0.p} \left[1 + \frac{2(l_p + 3b_p)}{\Delta \cdot A_{p.bp}} \right]; \quad (17)$

Примечание:

I_p – момент инерции подошвы ростверка,

$$I_p = \frac{1}{12} (b_p \cdot l_p^3 - d_{y.0} \cdot d_{x.0}^3); \quad (18)$$

b_p – ширина подошвы ростверка;

$d_{x.0}$, $d_{y.0}$ – размеры поперечного сечения сваи в уровне подошвы ростверка;

W_p – момент сопротивления подошвы ростверка,

$$W_p = \frac{b_p \cdot l_p^3 - d_{y.0} \cdot d_{x.0}^3}{6l_p}; \quad (19)$$

e_{β} – расстояние от центра тяжести эпюры реактивных давлений (точка приложения R_{β}) до центра подошвы ростверка,

$$e_{\beta} = \frac{b_p \cdot l_p^3 - d_{y.0} \cdot d_{x.0}^3}{3(b_p \cdot l_p^2 - d_{y.0} \cdot d_{x.0}^2)}; \quad (20)$$

$A_{p.bp}$ – площадь подошвы ростверка брутто, равная $b_p \cdot l_p$;

Δ – параметр, принимаемый по О.А. Савинову, равным 1 м^{-1} ;

$K_{0.p}$ – постоянная часть коэффициента постели при сжатии основания в вертикальном направлении, не зависящая от вида деформации, размеров и соотношения сторон подошвы ростверка.

Взаимодействие с грунтовым основанием другого составного элемента фундамента – пирамидальной сваи рассмотрено нами в работе /4/.

Литература

1. Филоненко-Бородич М.М. Некоторые приближенные теории упругого основания // Ученые записки Московского государственного университета – 1940. – Вып. 46. – С. 1 – 18.
2. Савинов О.А. Давление жесткого прямоугольного штампа на упругое основание // Тр. Научн.-исслед. сектора Ленинград. отделения треста глубинных работ – 1941. – Вып. 2. – С. 20 – 31.
3. Савинов О.А. Современные конструкции фундаментов под машины и их расчет. – М.: Стройиздат, 1964. – 346 с.
4. Матус Ю.В. Теоретическое определение параметров совместной работы с грунтовым основанием горизонтально нагруженной одиночной пирамидальной сваи // Вісник Одеської державної академії будівництва та архітектури. – 2000. – Вип. 2. – С. 106 – 112.