

УДК 539.3

Н.Г. Сурьянинов, канд. техн. наук, доц.,  
 А.М. Лимаренко, канд. техн. наук,  
 Одес. нац. политехн. ун-т

## РАСЧЕТ ЦИЛИНДРИЧЕСКИХ ОБОЛОЧЕК МЕТОДОМ ГРАНИЧНЫХ ЭЛЕМЕНТОВ

*М.Г. Сур'янінов, О.М. Лимаренко. Розрахунок циліндричних оболонок методом граничних елементів.* Викладено застосування метода граничних елементів до розрахунку замкненої кругової циліндричної оболонки постійної товщини, навантаженої по всій поверхні рівномірним нормальним тиском. Розглянуто чисельний приклад. Виконано порівняння результатів розрахунку двома чисельними методами — граничних і кінцевих елементів.

*Н.Г. Сурьянинов, А.М. Лимаренко. Расчет цилиндрических оболочек методом граничных элементов.* Изложено приложение метода граничных элементов к расчету замкнутой круговой цилиндрической оболочки постоянной толщины, нагруженной по всей поверхности равномерным нормальным давлением. Рассмотрен числовой пример. Выполнено сравнение результатов расчета двумя численными методами — граничных и конечных элементов.

*N.G. Surianinov, A.M. Limarenko. Calculation of cylindrical shells by the boundary elements method.* Application of the boundary elements method to the calculation of a closed circular cylindrical shell of a constant thickness, loaded by the uniform normal pressure over the whole surface, is outlined. A numeric illustration is considered. The comparison of calculation results is carried out by two numerical methods — of boundary and finale elements.

Большинство задач строительной механики, связанных с исследованием напряженно-деформированного состояния конструкций и их элементов, сводится, как правило, к одному или нескольким дифференциальным уравнениям. Точные решения этих уравнений, то есть решения в замкнутом виде, удастся получить далеко не всегда. В связи с этим для решения многих практических задач используются приближенные методы исследования.

Наиболее разработанным численным методом является метод конечных элементов (МКЭ). Поиск альтернативных подходов обусловил появление нового метода, а точнее, методов граничных элементов (МГЭ). Здесь дискретизации подвергается не вся рассматриваемая область, как в методе конечных элементов, а только ее граница. В области строительной механики этому направлению посвящено значительное число работ. Однако многие проблемы остаются нерешенными. Одной из таких проблем является расчет оболочек.

Рассмотрим изгиб замкнутой круговой цилиндрической оболочки постоянной толщины, нагруженной по всей поверхности равномерным нормальным давлением интенсивностью  $p$  (рис. 1).

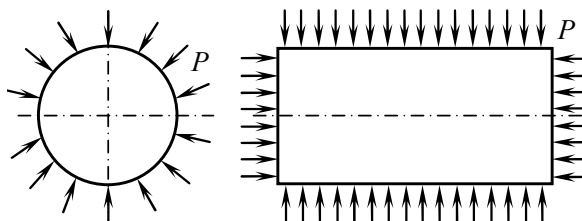


Рис. 1. Замкнутая круговая цилиндрическая оболочка, нагруженная всесторонним внешним равномерно распределенным давлением

Ввиду симметрии нагрузки  $p$  относительно оси оболочки деформация последней будет также симметричной. Изгиб такой оболочки можно характеризовать изгибом балки-полоски

единичной ширины, выделенной из рассматриваемой оболочки двумя меридиональными плоскостями (рис. 2).

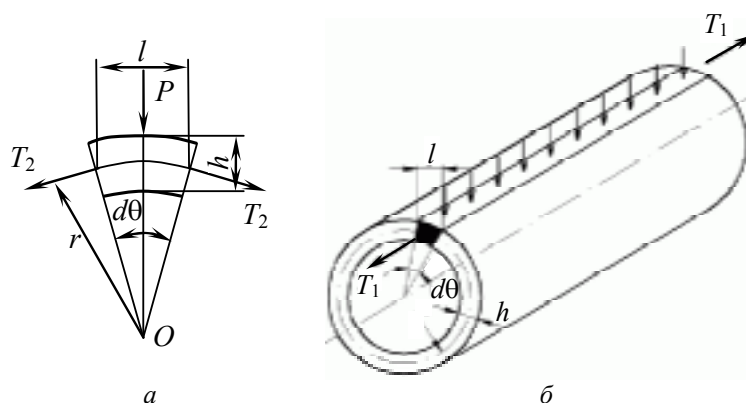


Рис. 2. Бесконечно малый элемент круговой цилиндрической оболочки

На балку-полоску будут действовать:

равномерно распределенная вдоль ее длины поперечная нагрузка  $p$ ;

усилия  $T_2$ , приложенные к боковым граням балки-полоски и характеризующие влияние отсеченной части оболочки. Усилия  $T_2$  направлены по касательной к окружности поперечного сечения оболочки;

продольные усилия  $T_1$ , вызванные действием нормального давления на торцовые переборки оболочки.

Так как угол между меридиональными сечениями балки-полоски единичной ширины (рис. 2, а)  $d\theta = \frac{1}{r}$ , то равнодействующая усилий  $T_2$  равна  $\frac{T_2}{r}$  и суммарная интенсивность поперечной нагрузки балки-полоски  $p_1 = p + \frac{T_2}{r}$ .

Поскольку рассматриваемая балка-полоска, помимо поперечной нагрузки, подвержена еще и действию продольных усилий  $T_1$ , то дифференциальное уравнение изгиба такой балки-полоски запишется в виде

$$D \frac{d^4 w}{dx^4} - T_1 \frac{d^2 w}{dx^2} = p_1$$

или

$$D \frac{d^4 w}{dx^4} - T_1 \frac{d^2 w}{dx^2} = p + \frac{T_2}{r}, \quad (1)$$

где  $D = \frac{Eh^3}{12(1-\nu^2)}$  — цилиндрическая жесткость;

$\nu$  — коэффициент Пуассона.

Усилие  $T_1$  может быть выражено через внешнее давление  $p$ , действующее на торцовые диафрагмы оболочки и вызывающее сжатие оболочки вдоль образующей. Очевидно, что

$$T_1 = -\frac{\pi r^2 p}{2\pi} = -\frac{\pi r p}{2}. \quad (2)$$

Согласно закону Гука для плоского напряженного состояния можно записать, что

$$\varepsilon_2^0 = \frac{1}{Eh} (T_2 - \nu T_1), \quad (3)$$

где  $\varepsilon_2^0$  — линейная деформация срединной поверхности оболочки по направлению касательной к ее окружности.

При симметричной деформации оболочка получает некоторое равномерное обжатие, которое сопровождается уменьшением радиуса кривизны оболочки на величину  $w$ . Тогда линейная деформация срединной поверхности оболочки определится из зависимости

$$\varepsilon_2^0 = \frac{2\pi(r-w) - 2\pi r}{2\pi r} = -\frac{w}{r}. \quad (4)$$

Исключая из (3) с помощью (4) величину  $\varepsilon_2^0$  и разрешая полученное при этом уравнение относительно  $T_2$ , получим

$$T_2 = \nu T_1 - Eh \frac{w}{r}. \quad (5)$$

С помощью полученных зависимостей (2) и (5) исключим усилия  $T_1$  и  $T_2$  из уравнения (1). Получим

$$D \frac{d^4 w}{dx^4} + \frac{pr}{2} \frac{d^2 w}{dx^2} + \frac{Eh}{r^2} w = p \left(1 - \frac{\nu}{2}\right). \quad (6)$$

Последним уравнением определяется упругая поверхность круговой цилиндрической оболочки, ограниченной по концам торцевыми диафрагмами и нагруженной всесторонним равномерным внешним давлением.

Дифференциальное уравнение (6) по своей структуре представляет уравнение изгиба призматической балки жесткости  $EI = D$ , лежащей на сплошном упругом основании,

$$k = \frac{Eh}{2}, \quad (7)$$

нагруженной равномерно распределенной нагрузкой интенсивностью

$$q = p \left(1 - \frac{\nu}{2}\right) \quad (8)$$

и продольной силой

$$T = -\frac{pr}{2}. \quad (9)$$

В обозначениях (7)...(9) уравнение (6) запишется в виде

$$EI w^{IV} - T w'' + k w = q. \quad (10)$$

Уравнение (10) и возможные формы его общего интеграла хорошо известны. Форма общего интеграла определяется численным значением параметра  $\beta$

$$\beta = \frac{T}{2\sqrt{EI k}}.$$

Для оболочек, представляющих наибольший практический интерес, параметр  $\beta$  удовлетворяет условию  $0 < \beta^2 < 1$ . Тогда общий интеграл уравнения (10) или, что то же самое, уравнения (6) запишется в виде

$$w(x) = C_1 \operatorname{ch} \delta x \cos \gamma x + C_2 \operatorname{ch} \delta x \sin \gamma x + C_3 \operatorname{sh} \delta x \cos \gamma x + C_4 \operatorname{sh} \delta x \sin \gamma x + w_{\text{частн}}, \quad (11)$$

где  $\delta = \alpha \sqrt{1 + \beta}$ ;  $\gamma = \alpha \sqrt{1 - \beta}$ ;  $\alpha = \sqrt[4]{\frac{k}{4EI}}$ .

Так как  $p = \text{const}$ , то частное решение определится по формуле

$$w_{\text{частн}} = \frac{q}{k} = \frac{pr^2}{Eh} \left(1 - \frac{\nu}{2}\right).$$

Замкнутая цилиндрическая оболочка, ограниченная по концам поперечными диафрагмами, не может воспринимать больших внешних поперечных давлений, если расстояние между диафрагмами весьма велико. Такая оболочка может потерять устойчивость даже при незначительной величине наружного давления.

Наиболее эффективным средством повышения устойчивости цилиндрических оболочек является их подкрепление кольцевыми замкнутыми ребрами жесткости.

В этой связи рассмотрим работу на изгиб замкнутой цилиндрической круговой равномерно нагруженной оболочки, подкрепленной между поперечными диафрагмами равноудаленными одинаковыми кольцевыми ребрами площади  $A$  (рис. 3).

Пренебрегая влиянием жесткости торцевых диафрагм на работу в средней части оболочки, можно считать, что радиальные обжатия оболочки на некотором удалении от диафрагм будут симметричны относительно плоскости подкрепляющих ее ребер. В силу этого можно ограничиться рассмотрением изгиба оболочки лишь в пределах одного пролета.

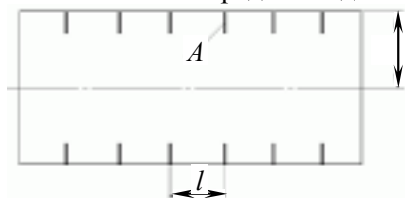


Рис. 3. Схема круговой цилиндрической оболочки, подкрепленной одинаковыми равноотстоящими кольцевыми ребрами

Если поместить начало координат посередине между ребрами (рис. 4), то в силу симметрии изгиба оболочки относительно выбранного начала координат в выражении (11) следует сохранить лишь четные члены, т. е. положить  $C_2 = C_3 = 0$ .

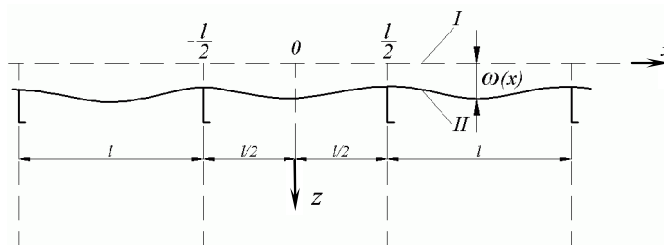


Рис. 4. Система координатных осей для круговой цилиндрической оболочки, подкрепленной ребрами

Выражение (11) при этом примет вид

$$w(x) = \frac{pr^2}{Eh} \left(1 - \frac{\nu}{2}\right) + C_1 \operatorname{ch} \delta x \cos \gamma x + C_4 \operatorname{sh} \delta x \sin \gamma x. \quad (12)$$

Ввиду симметрии упругой поверхности оболочки относительно плоскости каждого из подкрепляющих ее ребер углы поворота оболочки на ребрах будут равны нулю, т.е. при  $x = \pm \frac{l}{2}$

$$\frac{dw}{dx} = 0. \quad (13)$$

Второе граничное условие получим, если рассмотрим взаимодействие оболочки и подкрепляющего ее ребра.

При действии на оболочку давления  $p$  ребро подвергается со стороны оболочки воздействию некоторой равномерно распределенной нагрузки погонной интенсивностью  $p_1$ . Погонная нагрузка  $p_1$  уравнивается удвоенной величиной поперечной силы в опорном сечении балки-полоски единичной ширины, т.е.

$$p_1 = 2D \left. \frac{d^3 w}{dx^3} \right|_{x=\frac{l}{2}} \quad (14)$$

Величина напряжения  $\sigma_p$ , действующего в поперечном сечении ребра, может быть определена, с одной стороны, из очевидного равенства

$$\sigma_p = -\frac{p_1 r}{A}, \quad (15)$$

с другой же стороны, по формуле

$$\sigma_p = -\frac{w\left(x = \frac{l}{2}\right)}{r} E. \quad (16)$$

Из сопоставления (15) и (16) получим

$$p_1 = -\frac{w\left(x = \frac{l}{2}\right)}{2} EA. \quad (17)$$

Исключая  $p_1$  с помощью (17) из (14), получим второе недостающее граничное условие для определения постоянных интегрирования в выражении (12)

$$w \Big|_{x=\frac{l}{2}} = \frac{2Dr^2}{EA} \frac{d^3 w}{dx^3}. \quad (18)$$

Подставляя выражение для  $w(x)$  из (12) в граничные условия (13) и (18), получим два уравнения, совместное решение которых позволит определить неизвестные  $C_1$  и  $C_4$ :

$$\begin{cases} C_1 = -\frac{2pr^2}{Eh} \left(1 - \frac{\nu}{2}\right) \frac{u_1 \operatorname{ch} u_1 \sin u_2 + u_2 \operatorname{sh} u_1 \cos u_2}{u_2 \operatorname{sh} 2u_1 + u_1 \sin 2u_2} \varepsilon_1; \\ C_4 = -\frac{2pr^2}{Eh} \left(1 - \frac{\nu}{2}\right) \frac{u_2 \operatorname{ch} u_1 \sin u_2 - u_1 \operatorname{sh} u_1 \cos u_2}{u_2 \operatorname{sh} 2u_1 + u_1 \sin 2u_2} \varepsilon_1, \end{cases}$$

где  $\varepsilon_1 = \frac{1}{1 + \frac{lh}{A} A_1(u_1, u_2)}$ ;

$$A_1(u_1, u_2) = \sqrt{1 - \beta^2} \frac{\operatorname{ch} 2u_1 - \cos 2u_2}{u_2 \operatorname{sh} 2u_1 + u_1 \sin 2u_2};$$

$$u_1 = \frac{\delta l}{2} = u \sqrt{1 + \beta}; \quad u_2 = \frac{\gamma l}{2} = u \sqrt{1 - \beta};$$

$$u = 0,6425 \frac{l}{\sqrt{rh}}.$$

Располагая окончательным выражением для  $w(x)$ , можно определить все элементы изгиба балки-полоски, а, следовательно, и элементы изгиба рассматриваемой оболочки.

Изложенное решение задачи учитывает влияние продольных усилий на изгиб оболочки. Однако, как показывают числовые расчеты, этим влиянием в большинстве случаев можно пренебречь. Тогда вместо (10) следовало бы рассмотреть уравнение вида

$$EIw^{IV} + kw = q. \quad (19)$$

Как видно из дифференциального уравнения (19) и граничных условий (13) и (18), приближенное решение сводится к решению задачи об изгибе однопролетной балки, лежащей на упругом основании, нагруженной равномерно распределенной нагрузкой и жестко заделанной по концам на упругих опорах с коэффициентом податливости  $k_{\Pi}$ , равным

$$k_{\Pi} = \frac{2r^2}{EA}.$$

Окончательные формулы для определения характерных элементов изгиба балки-полоски, а, следовательно, и оболочки в целом, записываются в следующем виде:

прогиб оболочки в сечении посередине между ребрами

$$w(0) = \frac{pr^2}{Eh} \left(1 - \frac{\nu}{2}\right) \left[1 - \frac{\varphi_1(u)}{1 + B_1}\right];$$

изгибающий момент в поперечном сечении посередине пролета

$$M_1(0) = -\frac{pl^2}{24} \left(1 - \frac{\nu}{2}\right) \frac{\chi_1(u)}{1 + B_1};$$

изгибающий момент в опорных сечениях

$$M_1\left(\frac{l}{2}\right) = \frac{pl^2}{12} \left(1 - \frac{\nu}{2}\right) \frac{\chi_2(u)}{1 + B_1};$$

прогиб оболочки в опорном сечении

$$w\left(\frac{l}{2}\right) = \frac{pr^2}{Eh} \left(1 - \frac{\nu}{2}\right) \frac{B_1}{1 + B_1}.$$

Здесь

$$B_1 = \frac{lh}{E} \mu_1(u),$$

а  $\varphi_1(u)$ ,  $\chi_1(u)$ ,  $\chi_2(u)$  и  $\mu_1(u)$  — табулированные функции.

В инженерной практике встречаются случаи, когда упругая стержневая система контактирует с упругим основанием. Расчет такой системы должен быть дополнен схемой стержня на упругом основании. Наиболее простой и широко применяемой расчетной схемой является модель Е. Винклера — схема с одним коэффициентом постели. Простота этой модели приводит к недостаточной точности получаемых результатов. Поэтому позже были разработаны более совершенные и точные модели [1].

Задача Коши модели с двумя коэффициентами постели представляется в виде

$$Dv^{IV}(x) + \frac{pr}{2}v''(x) + \frac{Eh}{r^2}v(x) = p\left(1 - \frac{\mu}{2}\right); \quad v(0); \quad \varphi(0) = v'(0);$$

$$M(0) = -Dv''(0) - Tv; \quad Q(0) = -Dv'''(0) - Tv'(0); \quad T = -\frac{pr}{2}. \quad (20)$$

Характеристическое уравнение для дифференциального уравнения (20) является биквадратным

$$Dk^4 + \frac{pr}{2}k^2 + \frac{Eh}{2} = 0, \quad k^2 = t;$$

$$Dt^2 + \frac{pr}{2}t + \frac{Eh}{2} = 0,$$

корни которого

$$t_{1,2} = \frac{-\frac{pr}{2} \pm \sqrt{\left(\frac{pr}{2}\right)^2 - 4D \frac{Eh}{r^2}}}{2D}; \quad k_{1,2,3,4} = \pm \sqrt{\frac{-\frac{pr}{2} \pm \sqrt{\left(\frac{pr}{2}\right)^2 - 4D \frac{Eh}{r^2}}}{2D}}.$$

Фундаментальные ортонормированные функции задачи при всех четырех возможных вариантах корней характеристического уравнения известны [1].

*Вариант 1.* Корни комплексные (что соответствует малым давлениям)

$$k_{1,2,3,4} = \pm a \pm ib,$$

где  $a = \alpha\sqrt{1+\beta}$ ;  $b = \alpha\sqrt{1-\beta}$ ;  $\alpha = \sqrt[4]{\frac{k}{4D}}$ ;  $\beta = -\frac{pr}{2\sqrt{Dk}}$ .

*Вариант 2.* Мнимые корни:

$$k_{1,2} = \pm ia; \quad k_{3,4} = \pm ib.$$

Этот вариант корней также соответствует сжатию оболочки.

*Вариант 3.* Четыре действительных корня

$$k_{1,2} = \pm a; \quad k_{3,4} = \pm b.$$

Этот вариант корней соответствует растяжению оболочки.

*Вариант 4.* Два действительных корня и два мнимых

$$k_{1,2} = \pm a; \quad k_{3,4} = \pm ib.$$

Этот вариант корней также соответствует растяжению оболочки.

В качестве примера рассмотрим жестко защемленную по торцам цилиндрическую оболочку постоянной жесткости, находящуюся под действием равномерного внешнего давления.

Алгоритм расчета цилиндрической оболочки состоит в следующем:

1. Разбиваем оболочку на три модуля.
2. Формируем матрицы начальных и конечных параметров и вектор нагрузки, учитывая в них граничные условия, уравнения равновесия и уравнения совместности перемещений узлов 1 и 2.

Анализ матрицы  $X_*$  показывает, что в матрице  $A_*$  нужно обнулить 1, 2, 5 и 9 столбцы, а затем ввести компенсирующие элементы для переноса конечных параметров из  $Y$  в матрицу  $X_*$ .

3. Уравнение краевой задачи для цилиндрической оболочки по методу граничных элементов принимает вид (21).

4. Решая систему (21) в среде MATLAB, получаем численные и визуальные параметры напряженно-деформированного состояния оболочки.

В соответствии с приведенным алгоритмом выполнен расчет цилиндрической оболочки постоянной жесткости на действие внутреннего давления (рис. 5).

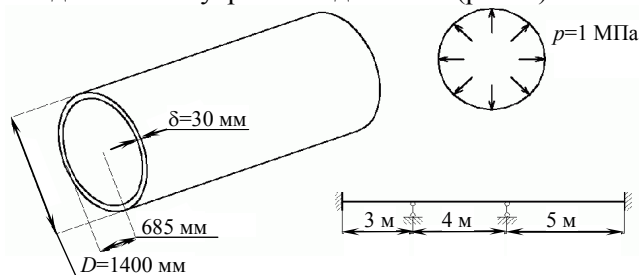


Рис. 5. Цилиндрическая оболочка постоянной жесткости

$$\mathbf{X}_* = \begin{matrix} \begin{matrix} Dv^{0-1}(0) = 0; Q^{0-1}(l_1) \\ D\varphi^{0-1}(0) = 0; Q^{1-2}(l_2) \\ M^{0-1}(0) \\ Q^{0-1}(0) \\ Dv^{1-2}(0) = 0; M^{2-3}(l_3) \\ D\varphi^{1-2}(0) \\ M^{1-2}(0) \\ Q^{1-2}(0) \\ Dv^{2-3}(0) = 0; Q^{2-3}(l_3) \\ D\varphi^{1-2}(0) \\ M^{1-2}(0) \\ Q^{1-2}(0) \end{matrix} \\ \mathbf{Y} = \begin{matrix} Dv^{0-1}(l_1) = 0 \\ D\varphi^{0-1}(l_1) = D\varphi^{1-2}(0) \\ M^{0-1}(l_1) = M^{1-2}(0) \\ Q^{0-1}(l_1) \\ Dv^{1-2}(l_2) = 0 \\ D\varphi^{1-2}(l_2) = D\varphi^{2-3}(0) \\ M^{1-2}(l_2) = M^{2-3}(0) \\ Q^{1-2}(l_2) \\ Dv^{2-3}(l_3) = 0 \\ D\varphi^{2-3}(l_3) = 0 \\ M^{2-3}(l_3) \\ Q^{2-3}(l_3) \end{matrix} \end{matrix}$$

	1	2	3	4	5	6	7	8	9	10	11	12
1			$-A_{13}$	$-A_{14}$								
2			$-A_{23}$	$-A_{24}$		$-1$						
3			$A_{33}$	$A_{34}$			$-1$					
4	$-1$		$A_{43}$	$A_{44}$								
5						$A_{12}$	$-A_{13}$	$-A_{14}$				
6						$A_{22}$	$-A_{23}$	$-A_{24}$		$-1$		
7						$-A_{32}$	$A_{33}$	$A_{34}$			$-1$	
8		$-1$				$-A_{42}$	$A_{43}$	$A_{44}$				
9										$A_{12}$	$-A_{13}$	$-A_{14}$
10										$A_{22}$	$-A_{23}$	$-A_{24}$
11					$-1$					$-A_{32}$	$A_{33}$	$A_{34}$
12									$-1$	$-A_{42}$	$A_{43}$	$A_{44}$

$$\begin{matrix} \times \\ \begin{matrix} Q^{0-1}(l_1) \\ Q^{1-2}(l_2) \\ M^{0-1}(0) \\ Q^{0-1}(0) \\ M^{2-3}(l_3) \\ D\varphi^{1-2}(0) \\ M^{1-2}(0) \\ Q^{1-2}(0) \\ Q^{2-3}(l_3) \\ D\varphi^{2-3}(0) \\ M^{2-3}(0) \\ Q^{2-3}(0) \end{matrix} \\ \times \end{matrix} = \begin{matrix} \begin{matrix} -B_{11}^{0-1}(l_1) \\ -B_{21}^{0-1}(l_1) \\ B_{31}^{0-1}(l_1) \\ B_{41}^{0-1}(l_1) \\ -B_{11}^{1-2}(l_2) \\ -B_{21}^{1-2}(l_2) \\ B_{31}^{1-2}(l_2) \\ B_{41}^{1-2}(l_2) \\ -B_{11}^{2-3}(l_3) \\ -B_{21}^{2-3}(l_3) \\ B_{31}^{2-3}(l_3) \\ B_{41}^{2-3}(l_3) \end{matrix} \\ \end{matrix} \quad (21)$$

При указанных параметрах оболочки характеристическое уравнение (30) имеет комплексные корни

$$k_{1-4} = \pm(0,0899 \pm i \cdot 0,0895),$$



т.е. при решении используются фундаментальные функции и вектор нагрузки для варианта 1.

В результате расчетов в среде MATLAB вычислены значения прогибов, углов поворота, изгибающих моментов, поперечных сил и напряжений. Числовые значения прогибов и напряжений, вычисленные с шагом 1 м в точках верхней образующей оболочки, приведены в таблице.

С целью проверки результатов расчета по алгоритму МГЭ задача решена в пакете ANSYS.

Здесь, как и в MATLAB, вычислены значения прогибов, углов поворота, изгибающих моментов, поперечных сил и напряжений. Числовые значения прогибов и напряжений, вычисленные с шагом 1 м в точках верхней образующей оболочки, приведены в таблице.

*Напряжения и перемещения в оболочке постоянной жесткости*

Координата вдоль оси, м	МГЭ, MATLAB		МКЭ, ANSYS	
	напряжения, МПа	перемещения, м	напряжения, МПа	перемещения, м
1	20,871	0,07133	20,796	0,07132
2	20,644	0,06803	20,796	0,07130
3 (опора)	32,743	0,00164	32,530	0,00162
4	20,643	0,07103	20,796	0,07139
5	20,675	0,07137	20,792	0,07130
6	20,912	0,07139	20,796	0,07130
7 (опора)	32,743	0,00164	32,530	0,00162
8	20,716	0,07131	20,796	0,07140
9	20,715	0,07101	20,792	0,07130
10	20,715	0,07108	20,792	0,07130
11	20,779	0,07135	20,796	0,07139

Сравнение величин напряжений и перемещений, вычисленных двумя методами (МГЭ и МКЭ), показывает их хорошую сходимость (расхождение составляет 4...5 %), что свидетельствует об эффективности предложенной методики расчета цилиндрических оболочек методом граничных элементов

### Литература

1. Численные методы в механике / [В.А. Баженов, А.Ф. Дашенко, Л.В. Коломиец и др.] — Одесса, Стандарт, 2005. — 563 с.

Рецензент д-р. техн. наук, проф. Одес. нац. политехн. ун-та Дашенко А.Ф.

Поступила в редакцию 1 сентября 2008 г.