



УКРАЇНА

(19) **UA** (11) **115636** (13) **U**
(51) МПК
E04C 2/34 (2006.01)

ДЕРЖАВНА СЛУЖБА
ІНТЕЛЕКТУАЛЬНОЇ
ВЛАСНОСТІ
УКРАЇНИ

(12) ОПИС ДО ПАТЕНТУ НА КОРИСНУ МОДЕЛЬ

(21) Номер заявки: u 2016 10618	(72) Винахідник(и): Менейлюк Олександр Іванович (UA), Черепашук Лариса Анатоліївна (UA)
(22) Дата подання заявки: 21.10.2016	
(24) Дата, з якої є чинними права на корисну модель: 25.04.2017	(73) Власник(и): Менейлюк Олександр Іванович, вул. Дідріхсона, 4, м. Одеса, Одеська обл., 65029 (UA), Черепашук Лариса Анатоліївна, вул. Проїздна, 9, кв. 90, смт Авангард, ЖМ "7 Небо", Одеська обл., 65110 (UA)
(46) Публікація відомостей про видачу патенту: 25.04.2017, Бюл.№ 8	

(54) БАГАТОШАРОВА СТИНОВА ПАНЕЛЬ

(57) Реферат:

Багатошарова стінова панель містить шар, який виготовлено у вигляді "сандвіча", який містить два зовнішніх та внутрішніх шари, кожний зовнішній шар "сандвіча" виконано у вигляді арматурної сітки, що призначена для її заповнення бетоном, проміжний шар "сандвіча" виготовлено з листового матеріалу чарункового типу і армовано стрижнями, що пронизують проміжний шар "сандвіча", а кінці стрижнів жорстко з'єднані з арматурною сіткою зовнішніх шарів "сандвіча," містить щонайменше два встановлені паралельно "сандвічі", а проміжок між "сандвічами" заповнено бетоном. Зовнішній і внутрішні шари у вигляді плит пінополістиролу з'єднано за допомогою стержнів s-подібної форми з арматурним каркасом несучого залізобетонного шару.

UA 115636 U

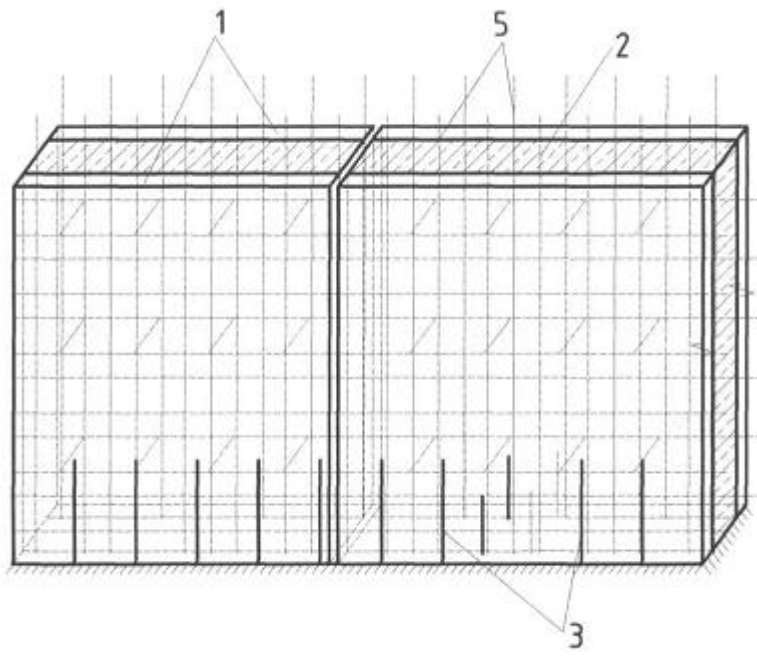


Fig. 1

Запропонована корисна модель належить до галузі будівництва, а саме до стінових конструкцій з незнімною опалубкою, які можуть бути використані при зведенні будівель та споруд, які формуються безпосередньо на будівельному майданчику.

Відомо багато способів створення багатошарових стінових панелей, основний принцип яких полягає у використанні незнімної опалубки. В Україні є діючий державний стандарт ДСТУ Б В.2.6-84:2009 "Конструкції будинків і споруд. Панелі тришарові залізобетонні з утеплювачем. Загальні технічні умови". Він регламентує виготовлення тришарових залізобетонних стінових панелей з ефективним утеплювачем, при комбінуванні збірних залізобетонних виробів для будівництва будівель і споруд. Згідно зі стандартом як аналог виступає прийнята багатошарова стінова панель, що містить зовнішні шари із незнімної залізобетонної опалубки, і середній шар утеплювача, шари з'єднані між собою і утворюють жорстку конструкцію [1]. Недоліком конструкції є підвищена трудомісткість монтажу залізобетонної незнімної опалубки, витрати на її транспортування, а також використання підйомних механізмів, спеціалізованої техніки та обладнання.

Найближчим аналогом до запропонованої корисної моделі є багатошарова стінова панель [Патент України на корисну модель № 34573U, МПК (2006), E04C 2/34, публ. 2008], що містить шар, який виготовлено у вигляді "сандвіча", який містить два зовнішніх та внутрішніх шари, кожний зовнішній шар "сандвіча" виконаний у вигляді арматурної сітки, призначеної для її заповнення бетоном, проміжний шар "сандвіча" виготовлений з листового матеріалу чарункового типу і армований стрижнями, що пронизують проміжний шар "сандвіча", а кінці стрижнів жорстко з'єднані з арматурною сіткою зовнішніх шарів "сандвіча". Багатошарова стінова панель має щонайменше два встановлених паралельно "сандвічі", а проміжок між "сандвічами" заповнений бетоном.

Проте зазначений аналог має недостатню надійність стінової конструкції, через те, що проміжок між "сандвічами", який заповнюється бетоном, не є армованим, має недостатнє з'єднання паралельних плит при монтажі та заливці несучого шару із монолітного залізобетону.

В основу запропонованої корисної моделі поставлена задача вдосконалення та створення надійної при експлуатації стінової конструкції шляхом міцного з'єднання зовнішніх теплоізоляційних шарів із пінополістиролу, який використовується як незнімна опалубка. Потрібно забезпечити її високу стійкість не тільки під час заливки бетону несучого шару, а й у подальшій роботі. Також в основу корисної моделі поставлена задача удосконалення внутрішнього шару із бетону, шляхом його армування, для підвищення стійкості та несучої здатності всієї конструкції, а також виключення додаткових шарів у вигляді арматурної сітки, призначеної для її заповнення бетоном.

Поставлена задача, стосовно забезпечення жорсткості і стійкості незнімної опалубки під час монтажу вирішується завдяки додатковим арматурним випускам із фундаменту по периметру стіни, так як особливість таких стін полягає в їх монтажі, який здійснюється легко та швидко, що дозволяє скоротити строки будівництва, виключивши використання спеціальної техніки та обладнання, яке дозволяє скоротити і вартість будівництва. З цієї причини, такі конструкції стін завоювали надзвичайну популярність при будівництві швидкокомтованих будівель як закордоном, так і у наших умовах.

Основна перевага запропонованої корисної моделі полягає в тому, що внутрішній шар багатошарової стінової конструкції має арматурний просторовий каркас з двох рядів вертикальних і двох рядів горизонтальних арматурних стрижнів, який разом із бетоном буде нести та приймати основні навантаження, завдяки цьому можна уникнути додаткових армованих шарів торкрет-бетону, що призводить до збільшення часу на виконання цього процесу. Як ефективний теплоізолюючий матеріал використовується екструдований пінополістирол. Цей матеріал вважається хімічно нейтральним, він не є живильним середовищем для бактерій і цвілевих грибів, стійкий до вологості, не розкладається і не забруднює ґрунтові води. Пінополістирол належить до групи важкогорючих і самозатухаючих матеріалів. У разі пожежі він не поширює вогонь. Також запропонована корисна модель характеризується використанням стержнів для з'єднання пінополістирольних плит незнімної опалубки, які виконано s-подібної форми. Обидва шари незнімної опалубки із пінополістиролу армовані сітками і з'єднані між собою горизонтальними стержнями s-подібної форми, утворюючи єдину конструкцію, де всі з'єднання виконано в'язанням або зварюванням. Така форма стержнів дозволяє полегшити з'єднання армуючої сітки, що знаходиться на поверхні пінополістирольних плит, яка забезпечує додаткову стійкість при їх монтажі та улаштуванні облицювального шару, так як облицювання слугуватиме шар торкрет-бетону в обох сторін незнімної опалубки. Облицювальний шар у вигляді торкрет-бетону забезпечує безшовну естетичну поверхню стіни будівлі.

При здійсненні запропонованої корисної моделі, незнімна опалубка із пінополістиролу забезпечує підвищення технологічності і темпи зведення несучих багатошарових монолітних залізобетонних стін з ефективним утеплювачем. При цьому досягається зменшення трудомісткості, строків зведення та матеріалоємності завдяки використанню як опалубки пінополістирольних плит, які залишаються в тілі конструкції без подальшого їх демонтажу, а головне забезпечується жорсткість та несуча здатність завдяки надійному об'єднанню всіх шарів стіни і залізобетону у внутрішньому шарі стінової конструкції, який має арматурний просторовий каркас з двох рядів вертикальних і двох рядів горизонтальних арматурних стрижнів. За рахунок цього досягається монолітність і висока стійкість конструкції при монтажі та виконанні спеціальних робіт, що призводить до підвищення експлуатаційної надійності, теплозберігаючих властивостей конструкції, збільшенню терміну служби та забезпеченню економічності.

Суть корисної моделі пояснюється кресленнями:

На фіг. 1 - зображено багатошарову стінову панель, зовнішній вигляд;

На фіг. 2, 3, 4 - зображено поперечний (горизонтальний) розріз багатошарової стінової панелі згідно з технологією улаштування.

Багатошарова стінова панель містить незнімну опалубку із пінополістиролу 1, яка є теплоізоляційним шаром, внутрішній несучий залізобетонний шар 2 з арматурним просторовим каркасом 5 з двох рядів вертикальних і двох рядів горизонтальних арматурних стрижнів, анкерні випуски з фундаменту 3 для фіксації пінополістиролу, дві паралельні плити пінополістиролу 1 з'єднані за допомогою стержнів s-подібної форми 4 із арматурним просторовим каркасом 5 з двох рядів вертикальних і двох рядів горизонтальних арматурних стрижнів несучого залізобетонного шару та армуючою сіткою 6, яка встановлена зовні пінополістиролу 1. Плити пінополістиролу 1 мають облицювання у вигляді шару торкрет-бетону 7 і 8. Обидва шари, зовнішній та внутрішній облицювальний 7 і 8, додатково підсилені армуючими сітками 6 та з'єднані між собою горизонтальними стержнями s-подібної форми 4, утворюючи єдину конструкцію.

Спосіб улаштування пропонованої багатошарової стіни здійснюється наступним чином.

Спочатку в'яжуться арматурні просторові каркаси 5 з двох рядів вертикальних і двох рядів горизонтальних арматурних стрижнів несучого залізобетонного шару 2 по готових випусках арматури з фундаменту 3. Далі, між анкерними випусками 3 для фіксації при монтажі, на фундамент встановлюється незнімна опалубка із пінополістиролу 1, яка буде служити теплоізоляційним матеріалом. Плити пінополістиролу 1 паралельно з'єднуються між собою за допомогою стержнів s-подібної форми 4, що проходять крізь всю стінову конструкцію, зовні пінополістиролу 1 на них встановлюється армуюча сітка 6 (можливе використання склопластикової арматури в усіх елементах стінової конструкції замість традиційної металевої), яка також служить додатковим армуванням при улаштуванні облицювального шару у вигляді торкрет-бетону 7 і 8 для більш надійного захисту пінополістиролу 1 від механічних пошкоджень, утворюючи жорстку поверхню. Стержні s-подібної форми 4 з'єднуються із арматурним просторовим каркасом 5 з двох рядів вертикальних і двох рядів горизонтальних арматурних стрижнів несучого залізобетонного шару 2 в'язанням або зварюванням, а армуюча сітка 6, яка встановлена зовні пінополістиролу 1 закріплюється на поверхні за допомогою стержнів s-подібної форми 4 навішуючись на них і закріплюючись в'язанням або зварюванням. Коли повністю встановлені всі елементи незнімної опалубки, виконані з'єднання стержнів s-подібної форми 4, арматурного просторового каркаса 5 з двох рядів вертикальних і двох рядів горизонтальних арматурних стрижнів та армуючої сітки 6 утворений внутрішній простір, готовий для подальшого улаштування несучого шару із залізобетону 2. Залівку бетону здійснювали приблизно по 0,5 м за 1 раз, для запобігання розпору незнімної опалубки із пінополістиролу 1, рівномірного укладання бетону несучого шару 2, а також зручності ущільнення бетонної суміші. Ущільнення виконували глибинним вібратором з малим діаметром віброулави, через невелику товщину несучого шару 2 і арматурний просторовий каркас 5 з двох рядів вертикальних і двох рядів горизонтальних арматурних стрижнів всередині елемента. Далі виконується влаштування облицювального бетонного шару 7 і 8 на поверхню незнімної опалубки із пінополістиролу 1 методом мокрого торкретування. Як вказувалось раніше, облицювання незнімної опалубки із пінополістиролу 1 виконується по армуючій сітці 6 для збільшення несучої здатності, а також для підвищення міцності готової поверхні.

Джерела інформації:

1. Ограждающие конструкции с использованием бетонов низкой теплопроводности (основы теории, методы расчёта и технологическое проектирование): Научное издание / [Ю. М.

Баженов, Е. А. Король, В. Т. Ерофеев, Е. А. Митина]. - М: Издательство ассоциации строительных вузов, 2008-320 с).

ФОРМУЛА КОРИСНОЇ МОДЕЛІ

5

1. Багат шарова стінова панель, що містить шар, який виготовлено у вигляді "сандвіча", який містить два зовнішніх та внутрішніх шари, кожний зовнішній шар "сандвіча" виконано у вигляді арматурної сітки, що призначена для її заповнення бетоном, проміжний шар "сандвіча" виготовлено з листового матеріалу чарункового типу і армовано стрижнями, що пронизують проміжний шар "сандвіча", а кінці стрижнів жорстко з'єднані з арматурною сіткою зовнішніх шарів "сандвіча", містить щонайменше два встановлені паралельно "сандвічі", а проміжок між "сандвічами" заповнено бетоном, яка **відрізняється** тим, що зовнішній і внутрішній шари у вигляді плит пінополістиролу з'єднано за допомогою стержнів s-подібної форми з арматурним каркасом несучого залізобетонного шару.

10

15

2. Багат шарова стінова панель за п. 1, яка **відрізняється** тим, що на s-подібний стержень закріплено армуючу сітку, яку встановлено зовні пінополістиролу.

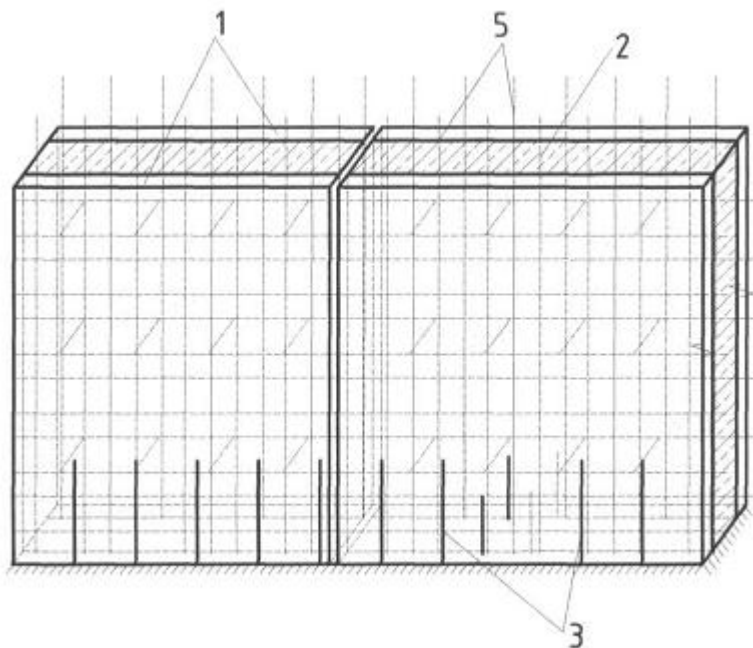
20

3. Багат шарова стінова панель за п. 2, яка **відрізняється** тим, що армуюча сітка, яку встановлено зовні пінополістиролу, виконує роль додаткового матеріалу, який забезпечує стійкість пінополістиролу при його монтажі як незнімної опалубки та задля утворення єдиної конструкції.

4. Багат шарова стінова панель за п. 2, яка **відрізняється** тим, що фіксація стержнів, арматурного каркаса несучого шару та армуючої сітки між собою виконано звареним або в'язаним.

25

5. Багат шарова стінова панель за п. 1, яка **відрізняється** тим, що зовнішній і внутрішній шари стіни виконано з торкретбетону по армованій сітці, де зовнішній шар є також і облицювальним.



Фіг. 1

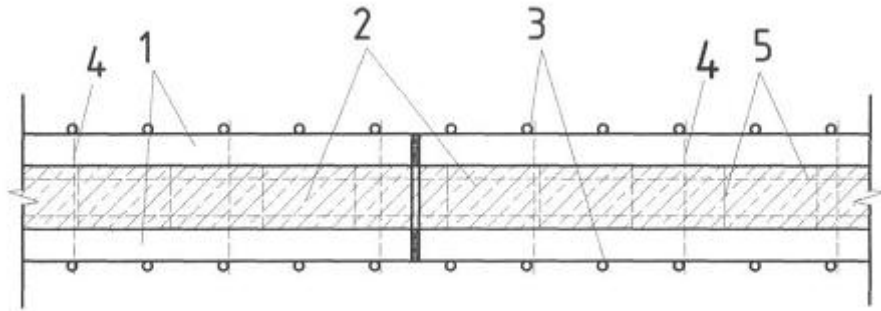


Fig. 2

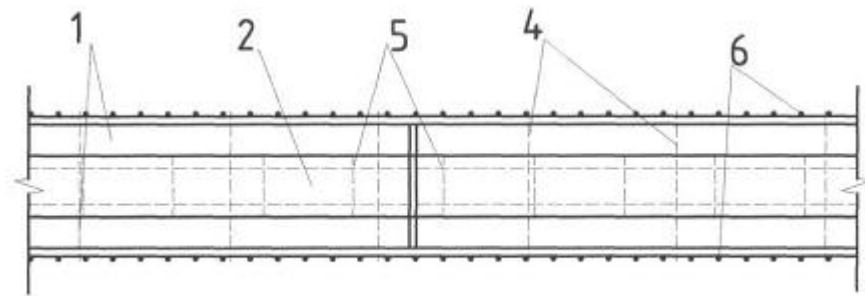


Fig. 3

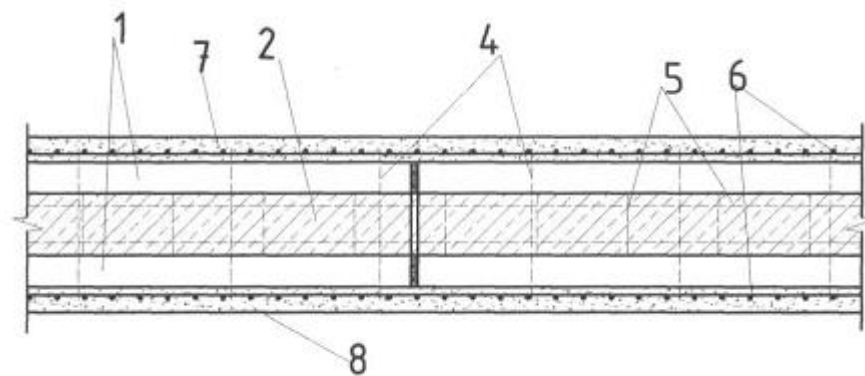


Fig. 4

Комп'ютерна верстка М. Мацело

Державна служба інтелектуальної власності України, вул. Василя Липківського, 45, м. Київ, МСП, 03680, Україна

ДП "Український інститут інтелектуальної власності", вул. Глазунова, 1, м. Київ – 42, 01601