

Карпюк В. М., д.т.н.,

Костюк А. І., к.т.н.,

Сьоміна Ю. А.

Одеська державна академія будівництва та архітектури

## НЕЛІНІЙНА ДЕФОРМАЦІЙНО-СИЛОВА МОДЕЛЬ ПРОГІННИХ ЗАЛІЗОБЕТОННИХ КОНСТРУКЦІЙ У ЗАГАЛЬНОМУ ВИПАДКУ НАПРУЖЕНОГО СТАНУ

*Дана стаття розглядає прийнятну у загальному вигляді нелінійну деформаційно-силову модель стержневої конструкції, яка з єдиних позицій механіки залізобетону дозволяє ураховувати особливості сумісної роботи бетону й арматури на всіх стадіях, включаючи руйнування, у загальному випадку напруженого стану.*

**Ключові слова:** напруження, деформації, залізобетонний елемент, деформаційно-силова модель, жорсткість.

*This paper considers accepted in general case nonlinear deformation-strength model of rod construction, that allows, from the union positions of reinforced concrete mechanics, take into account features of mutual work of concrete and reinforcement on all stages, including destruction, in its calculation sections in general case of stress state.*

**Key words:** stress, strain, reinforced concrete element, deformation-strength model, stiffness.

*Данная статья рассматривает принятую в общем виде нелинейную деформационно-силовую модель стержневой конструкции, которая с единых позиций механики железобетона позволяет учитывать особенности совместной работы бетона и арматуры на всех стадиях, включая разрушение, в общем случае напряженного состояния.*

**Ключевые слова:** напряжения, деформации, железобетонный элемент, деформационно-силовая модель, жесткость.

**Вступ.** Загальний випадок напруженого стану у довільних перерізах прогінних залізобетонних конструкцій передбачає сумісну дію поздовжніх та поперечних сил, згинальних та крутних моментів. Проблема опору залізобетонних елементів сумісній дії зазначених сил є однією із найважливіших у теорії розрахунку залізобетону. Вона займає дослідників понад сто років, але не розв'язана до кінця ще й досі. У зв'язку з недосконалістю існуючих методів розрахунків при проектуванні складнонавантажених елементів, як правило, спрощують розрахункові схеми, що суттєво може віддалити їх від реального напружено-деформованого стану конструкцій. Застосування складнонавантажених залізобетонних елементів у сучасній будівельній

практиці вимагає вдосконалення існуючих методів розрахунку і нормативної бази в цілому.

**Аналіз останніх досліджень.** На початку ХХ сторіччя сформувалися два основних напрямки розрахунку залізобетонних конструкцій. Одні дослідники пішли шляхом поширення теоретичних рішень теорії пружності на пластичну область, що призвело до створення теорії пластичності.

Другий шлях заснований на розгляді лише граничного стану без урахування попередньої історії навантаження, що дозволяє визначити руйнівне навантаження для тієї нової схеми, що її конструкція набуває у граничному стані.

Основи сучасних уявлень про теорію міцності бетону і залізобетону при тривісному напружено-деформованому стані були закладені М.М. Філоненко-Бородичем, Г.О. Генієвим, В.М. Киссюком, Г.О. Тюпіним, Г.С. Писаренком, А.А. Лебедєвим, Т.А. Баланом, С.Ф. Клованичем, М.І. Карпенком і його учнями, Dei Poli, К.Н. Gerstle, Н.В. Kupfer та ін.

**Методика досліджень.** В роботі розглянутий залізобетонний стержень-балка прямокутного перерізу (рис. 1) сталої за довжиною жорсткості, у розрахункових перерізах якого має місце загальний випадок напруженого стану.

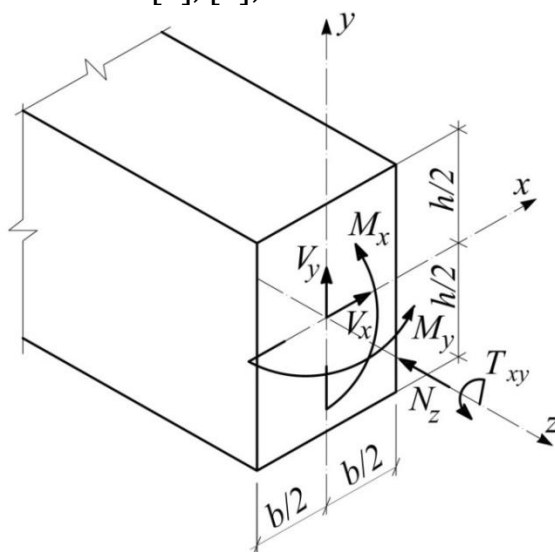
Вважаємо, що стержень-балка виготовлений з важкого бетону, твердіння якого відбувалося в нормальних природних умовах. Його армування довільне у вигляді системи ортогонально направлених стержнів робочої і монтажної арматури вздовж осі  $z$ , поперечної вертикальної (вздовж осі  $y$ ) і горизонтальної (вздовж осі  $x$ ) арматури.

**Постановка завдання.** Основна мета та задача статті – розглянути задачу визначення несучої здатності залізобетонного стержня з урахуванням його центрального стиску (розтягу), косого згину з вільним або стисненим крученням, впливу конструктивних чинників та факторів зовнішньої дії, нелінійних властивостей бетону й арматури, простого пропорційного, малоциклового знакопостійного і знаковмінного навантаження.

**Результати досліджень.** По перше, було б доцільно визначити основні гіпотези та передумови:

- залізобетонний стержневий елемент є негнучким;
- розглядаються нормальні до поздовжньої осі розрахункові перерізи;
- зв'язки між напруженнями і деформаціями в бетоні та арматурі встановлюються за допомогою повних діаграм стану;
- при деформації стиску (розтягу) та згину вважається справедливою гіпотеза плоских перерізів;
- дотичні напруження у розрахунковому перерізі елемента при вільному його крученні визначаються згідно з рекомендаціями С.П. Тимошенка [1], у редакції І.А. Біргера та Я.Г. Пановко [2];

– дотичні та нормальні напруження у розрахункових перерізах стержня при його стисненому крученні визначаються з урахуванням рішення М.І. Безухова у редакції Ю.О. Школи [3], [4];



**Рис. 1. Внутрішні зусилля у довільному нормальному перерізі стержня у загальному випадку його напружено-деформованого стану**

– бетон і стержні поздовжньої арматури сприймають нормальні  $\sigma_x$ ,  $\sigma_y$ ,  $\sigma_z$  та дотичні  $\tau_{zx}$ ,  $\tau_{zy}$ ,  $\tau_{xy}$  напруження;

– стержні поперечної арматури сприймають тільки дотичні напруження  $\tau_{zx}$  і  $\tau_{zy}$ . Їх розподіл по довжині цих стержнів вважається нерівномірним;

– у якості критерію руйнування бетону (виникнення макротріщин) може бути прийнята феноменологічна умова міцності М.І. Карпенка та його учнів [5] або В.М. Круглова [6], [7];

– до появи макротріщин вважається справедливою умова сумісності деформацій бетону і арматури. Після їх появи бетон виключається з роботи і всі зусилля у перерізі з тріщиною сприймаються тільки арматурою;

– арматурні стержні виключаються з роботи з виникненням в них деформацій текучості. У якості критерію приймається умова текучості Губера-Мізеса-Генкі [3];

– при переході від напружень до узагальнених внутрішніх силових факторів застосовується процедура числового інтегрування елементарних внутрішніх силових факторів по всій площі розрахункового перерізу. При цьому, розрахунковий переріз стержневого елемента умовно поділяється на окремі малі елементи-частки, в межах яких напруження вважаються однаковими.

Згідно з рекомендаціями Г.О. Генієва, М.І. Карпенка, С.Ф. Клованича та ін. міцність бетону в системі координат головних напружень  $\sigma_1$ ,  $\sigma_2$ ,  $\sigma_3$  описується безперервною, випуклою, симетричною відносно октаедричного нормального напруження  $\sigma_0$ , та однаково нахиленою до вказаних координатних осей

поверхнею, побудованою за методом М.М. Філоненка-Бородича з використанням рівняння

$$f(\sigma_{0c}, \tau_{0c}, \theta_c) = \tau_{0c} - \tau_{01c}(\sigma_{0c}) \cdot \rho(\theta_c) = 0 \quad (1)$$

де  $\sigma_{0c}, \tau_{0c}$  – октаедричні нормальні та дотичні напруження;

$\theta$  – кут виду напруженого стану;

$\rho(\theta_c)$  – інтерполяційна між  $\tau_{01}(\theta_c = 60^\circ)$  і  $\tau_{02}(\theta_c = 0^\circ)$  функція, яка за пропозицією Д.І. Безушка [8] визначається за формулою:

$$\rho \theta_c = \left[ 2a_c \cos \theta_c + b_c \sqrt{a_c^2 4 \cos^2 \theta_c - 1 + b_c^2} \right] / \left[ 4a_c \cos^2 \theta_c + b_c^2 \right] \quad (2)$$

де  $a_c = 1 - c_c^2$ ,  $b_c = 2c_c - 1$ ,  $c_c = \tau_{02c} / \tau_{01c}$ .

Зв'язок між октаедричними напруженнями при кутах виду напруженого стану  $\theta_c = 60^\circ$  та  $\theta_c = 0^\circ$  можна представити:

$$\sigma_{oc} = A_1 \tau_{01c}^2 + B_1 \tau_{01c} + C_1, \quad \sigma_{oc} = A_2 \tau_{02c}^2 + B_2 \tau_{02c} + C_1. \quad (3)$$

Коефіцієнти  $A_1, A_2, B_1, B_2, C_1$  отриманні шляхом «прив'язки» характерних точок на поверхні міцності бетону. Використовуючи експериментальні залежності В. М. Бондаренка і В. І. Колчунова, їх пропонується визначати за такими спрощеними формулами в авторській інтерпретації:

$$\begin{aligned} A_1 &= 4,14 / f_{ck} - f_{ctk} \\ B_1 &= 5,38 f_{ck}^2 + f_{ck} f_{ctk} - 6,38 f_{ck}^2 / \left[ 4,24 f_{ck} - f_{ctk} \right]^2 \\ A_2 &= 4,09 f_{ck} - 4,16 f_{ctk} / \left[ 1,20 f_{ck}^2 - 2,20 f_{ck} f_{ctk} + f_{ctk}^2 \right] \\ B_2 &= 4,46 f_{ck}^2 - 2,04 f_{ck} f_{ctk} - 0,73 f_{ctk}^2 / \left( \begin{array}{l} 4,32 f_{ck}^2 - \\ -7,92 f_{ck} f_{ctk} + 3,60 f_{ctk}^2 \end{array} \right) \\ C_1 &= -H = -0,82 f_{ck} f_{ctk} / (f_{ck} - f_{ctk}) \end{aligned} \quad (4)$$

де  $f_{ck}, f_{ctk}$  – характеристична (при проектуванні розрахункова  $f_{cd}, f_{ctd}$ ) міцність бетону, відповідно, на стиск та розтяг. За формулою (1) можна однозначно описати поверхню міцності бетону, оскільки до неї через коефіцієнти (4) входять п'ять незалежних параметрів (його) міцності, які відповідають окремим випадкам напруженого стану:

- одновісному стиску  $R_c = f_{ck}$  і розтягу  $R_p = f_{ctk}$ ,
- двовісному стиску  $R_{2c} \cong 1,2R_c = 1,2f_{ck}$  і розтягу  $R_{2p} \cong R_p = f_{ctk}$ ,
- тривісному рівномірному розтягу  $R_{3p} = H \cong 0,82R_c \cdot R_p / (R_c - R_p)$ .

Кут виду напруженого стану в бетоні стержня, що розглядається, можна визначити за М.І. Безуховим [3] з урахуванням  $\sigma_x = \sigma_y = 0$

$$\theta_c = \frac{1}{3} \arccos \left( \frac{3\sqrt{3D_3}}{2\sqrt{D_2^3}} \right) = \frac{1}{3} \arccos \left[ \frac{\sqrt{\sigma_{zc} \left[ 2\sigma_{zc}^2 + 9\tau_{xyc}^2 + \tau_{zyc}^2 + \tau_{zxc}^2 \right]}}{2\sqrt{\sigma_{zc}^2/3 + \tau_{xyc}^2 + \tau_{zyc}^2 + \tau_{zxc}^2}} \right] \quad (5)$$

де  $D_2, D_3$  - другий та третій інваріанти девіатора напружень.

З урахуванням (1), (3) отримаємо

$$\sigma_{oc} = \frac{A_1}{\rho^2 \theta_c} \tau_{oc}^2 + \frac{B_1}{\rho \theta_c} \tau_{oc} + C_1. \quad (6)$$

Граничні значення міцності бетону (на «поверхні» міцності) у вигляді  $\hat{\sigma}_{oc}$  та  $\hat{\tau}_{oc}$  визначаються розв'язком системи рівнянь:

$$\begin{cases} \hat{\tau}_{oc} - \tau_m = m_\sigma \hat{\sigma}_{oc} - \sigma_m ; \\ \hat{\sigma}_{oc} = \frac{A_1}{\rho^2 \theta_c} \hat{\tau}_{oc}^2 + \frac{B_1}{\rho \theta_c} \hat{\tau}_{oc} + C_1, \end{cases} \quad (7)$$

де  $\sigma_m$  та  $\tau_m$  - напруження на попередньому рівні навантаження (при простому пропорційному навантаженні  $\sigma_m = \tau_m = 0$ );

$m_\sigma$  - коефіцієнт, що характеризує напружено - деформований стан бетону.

Умова текучості арматурної сталі Губера - Мізеса - Генкі [3] при  $\sigma_x = \sigma_y = 0$  має вид:

$$\sigma_{zs}^2 + 3\tau_{xys}^2 + 3\tau_{zxs}^2 + 3\tau_{zys}^2 = \tilde{f}_{yd}^2 \quad (8)$$

де  $\tilde{f}_{yd}^2$  - розрахункова міцність арматури на границі текучості з урахуванням її зменшення внаслідок складного напруженого стану у порівнянні з центральним розтягом - стиском.

Згідно з рекомендаціями М. І. Карпенка [5] діаграму деформування бетону при стиску (розтязі) можна представити у вигляді:

$$\varepsilon_b = \frac{\sigma_b}{E_b^0 \nu_b} = \frac{\sigma_c}{E_{c0} \zeta_c} = \varepsilon_c \quad (9)$$

де  $\varepsilon_b = \varepsilon_c$  - відносні лінійні деформації бетону;

$\sigma_b = \sigma_c$  - нормальні напруження в бетоні;

$E_b^0 = E_{c0}$  - початковий модуль пружності бетону;

$\nu_b = \zeta_c$  - коефіцієнт зміни січного модуля пружності бетону.

Деформаційні залежності для бетону, що знаходиться у складному напружено-деформованому стані, доцільно формулювати також у вигляді зв'язку між октаедричними напруженнями і деформаціями. При цьому, прийнято вважати справедливими наступні гіпотези:

- зв'язок між октаедричними напруженнями  $\tau_{oc}$  і зсувами на

октаедричних площинках  $\gamma_{oc}$  нелінійний:  $\tau_{oc} = G_c \gamma_{oc} \cdot \gamma_{oc}$ , де  $G_c \gamma_{oc}$  - січний (октаедричний) модуль зсуву бетону;

- зв'язок між октаедричними нормальними напруженнями  $\sigma_{oc}$  та середніми деформаціями  $\varepsilon_{oc}$  також нелінійним і може бути представлений:

$\sigma_{oc} = K \gamma_{oc} \cdot \varepsilon_{oc} - \rho_c \gamma_{oc}^2$ , де  $\rho_c$  - модуль дилатації (за Г. О. Генієвим [9] -  $g_{oc}$ );

$K \gamma_{oc}$  - модуль об'ємних деформацій.

Для визначення січних модулів по аналогії з гіпотезою про «єдину криву деформування» доцільно використати гіпотезу С.Ф. Клованича та Д.І. Безушка, згідно з якою форма зв'язку між напруженнями та деформаціями не залежить від виду напруженого стану, зв'язок між  $\tau_{oc}$  і  $\gamma_{oc}$  можна прийняти таким же, як і при одновісному стиску, для визначення січного модуля зсуву можна прийняти (рис. 2) залежність ЕКБ, запропоновану Саенсом,  $G_c \gamma_{oc} = G_{oc} \cdot f \gamma_o$ , в якій

$$f \gamma_{oc} = \frac{1}{1 + A\eta + B\eta^2 + C\eta^3}, \quad (10)$$

де:  $C = \lambda (1 - \xi_r) / [\xi_r \eta_r - 1 - 1/\eta_r]$ ;  $B = 1 - 2C$ ; і  $A = C + \lambda - 2$ ;  $\xi_r = \bar{\sigma}_r / f_{ck} \approx 0,85$

$\eta_r = \gamma / \bar{\gamma}_r \approx 1,41$ ;  $\xi = \sigma_{oc} / f_{ck}$ ;  $\eta = \gamma_{oc} / \bar{\gamma}_{oc}$ ;  $\lambda = \xi / \eta$ ; початковий модуль зсуву

$G_{oc} = G_{c0} = E_{c0} / [2(1 + \nu_c)]$ ;  $\sigma_{oc} = \sigma_{xc} + \sigma_{yc} + \sigma_{zc} / 3$ ;  $\varepsilon_{oc} = \varepsilon_{xc} + \varepsilon_{yc} + \varepsilon_{zc} / 3$ ;

$$\tau_{oc} = 1/3 \sqrt{\sigma_{xc} - \sigma_{yc}^2 + \sigma_{zc} - \sigma_{yc}^2 + \sigma_{zc} - \sigma_{xc}^2 + 6(\tau_{xyc}^2 + \tau_{zyc}^2 + \tau_{zxc}^2)}$$

$$\gamma_{oc} = 2/3 \sqrt{\varepsilon_{xc} - \varepsilon_{yc}^2 + \varepsilon_{zc} - \varepsilon_{yc}^2 + \varepsilon_{zc} - \varepsilon_{xc}^2 + 3/2(\gamma_{xyc}^2 + \gamma_{zyc}^2 + \gamma_{zxc}^2)}$$

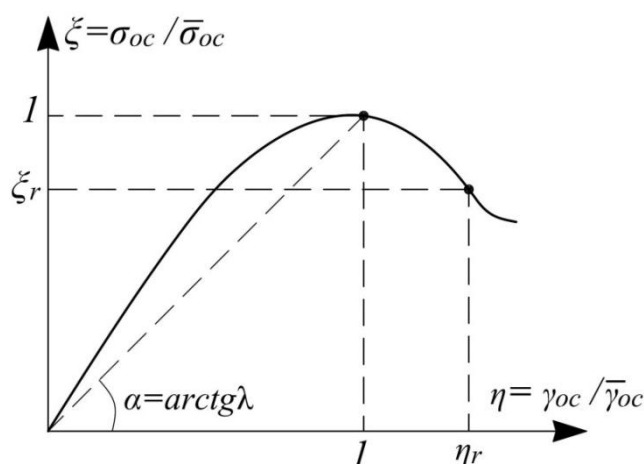


Рис. 2. Діаграма деформування бетону при тривісному напруженому стані

З урахуванням  $\sigma_{xc} = \sigma_{yc} = 0$  для стержня, що розглядається:  $\sigma_{oc} = \sigma_{zc}/3$ ;

$$\varepsilon_{oc} = \varepsilon_{zc}/3; \quad \tau_{oc} = 1/3 \sqrt{2\sigma_{zc}^2 + 6\tau_{xyc}^2 + \tau_{zyc}^2 + \tau_{zxc}^2};$$

$$\gamma_{oc} = 2/3 \sqrt{2\varepsilon_{zc}^2 + 3/2\gamma_{xyc}^2 + \gamma_{zyc}^2 + \gamma_{zxc}^2}.$$

Граничні (максимально можливі) зсуви  $\bar{\gamma}_r$  на октаедричних площинках рекомендується визначити за рівнянням регресії Д.І. Безушка [8], отриманим в результаті обробки відомих експериментальних даних при тривісному стиску А. В. Яшина і М. Д. Котсовоса:

$$\bar{\gamma}_r = 7,97 \tau_{oc}/f_{ck}^2 + 15,22 \tau_{oc}/f_{ck} - 3,713. \quad (11)$$

Модуль дилатації бетону за Генієвим Г.О. [9]:

$$\rho_c = g_{oc} = -\theta_c/\Gamma_c^2 = -\varepsilon_{xc} + \varepsilon_{yc} + \varepsilon_{zc} \quad G_{oc}/4f_{bk} \quad (12)$$

де  $\theta_c, \Gamma_c$  - відповідно, граничні об'ємні деформації та інтенсивність деформацій бетону зсуву при чистому зсуві;

$f_{bk}$  - характеристичне (при проектуванні - розрахункове  $f_{bd}$ ) значення граничних напружень зчеплення, яке, приблизно дорівнює:  $f_{bd} = R_{b,sh} = 0,7\sqrt{R_b R_{bt}}$  за В.М. Байковим.

Модуль об'ємних деформацій визначається аналогічно:  $K_c \gamma_{oc} = K_{oc} \cdot f \gamma_{oc}$ , де  $K_{oc} = \frac{E_{c0}}{1-2\nu_c}$  - початковий модуль об'ємних деформацій.

Звідси, січний модуль пружності  $E_c$  та коефіцієнт поперечних деформацій  $\nu_c$  складнонапруженого бетону за М.І. Карпенком [5] визначається:

$$E_c = 3K_c \gamma_{oc} G_c \gamma_{oc} / [G_c \gamma_{oc} + K_c \gamma_{oc}], \quad (13)$$

$$\nu_c = [K_c \gamma_{oc} - 2G_c \gamma_{oc}] / 2[G_c \gamma_{oc} + K_c \gamma_{oc}].$$

Аналогічно можна отримати формули для січного модуля пружності при зсуві для арматурної сталі та залежності для діаграми її зсуву:

$$G_s = \frac{E_{sk} \vartheta_s}{[2 \ 1 + \nu_s]}; \quad \tau_s = \frac{E_{sk} \vartheta_s}{[2 \ 1 + \nu_s]} \gamma_s, \quad (14)$$

де  $\nu_s$  - коефіцієнт зміни січного модуля пружності.

Осьову деформацію в стержнях поперечної арматури і відносну кутову деформацію у прилеглому бетоні можна обчислити за О.Ф. Яременком і Ю.О. Школою [10]:

$$\varepsilon_{sw}^* = \gamma_c^* = \gamma_c \cdot 1 + d_{sw} E_{sw} \nu_{sw} (1 + \nu_c) / (2l_{sw} E_{c0} \nu_c)^{-1} \quad (15)$$

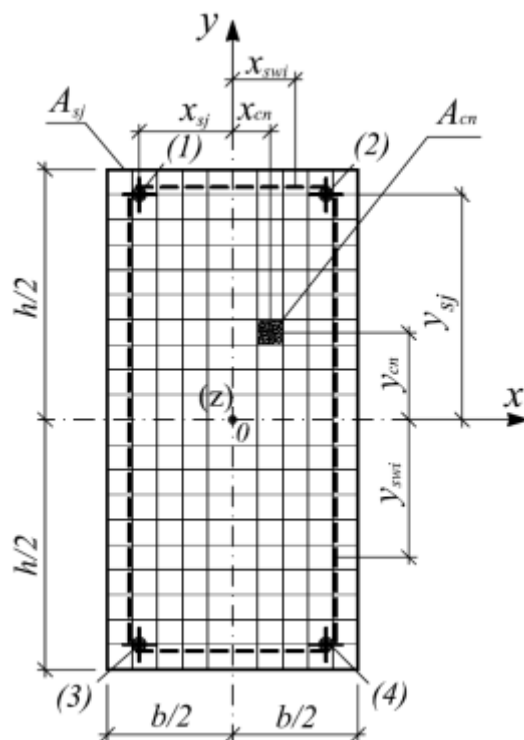
Сумісна робота поздовжньої і поперечної арматури при розрахунку залізобетонних елементів ураховується зменшенням розрахункового значення границі текучості поздовжньої арматури за В.М. Байковим та Ю.О. Школою [10] з понижуючим коефіцієнтом  $k_1$ :

$$\tilde{f}_{yd} = f_{yd} \sqrt{1 - 3s^2 k_1 \operatorname{ctg}^2 \alpha / l_{sw,x}^2 + \operatorname{ctg}^2 \beta / l_{sw,y}^2} / \left[ 4 \sqrt{1 + \nu_s^2} \right] \quad (16)$$

в якій величина понижуючого коефіцієнта  $k_1 = 0,08 \dots 0,10$ .

### **Розрахунковий поперечний переріз елемента.**

Бетонна частина поперечного перерізу стержня умовно розбивається на малі частки прямокутної форми (рис. 3), розмір яких узгоджується з крупністю найбільшої фракції бетону.



**Рис. 3. Складові частки розрахункового поперечного перерізу стержня**

Кожній з цих часток присвоюється відповідний номер. Для кожної  $n$ -ної частки бетону в розрахунковому перерізі фіксуються координати її центру ваги відносно центру осей симетрії перерізу  $x_{cn}$ ,  $y_{cn}$ , площа  $A_{cn}$ , характеристична міцність бетону на стиск  $f_{ck}$ , розтяг  $f_{ctk}$ , початковий модуль пружності  $E_{c0}$ . Коефіцієнт Пуассона  $\nu_c = 0,2$ .

Розташування стержнів поздовжньої арматури приймається дискретним. Кожному поздовжньому арматурному стержню присвоюється свій номер  $j$ , вказується його діаметр  $d_{sj}$ , положення центру ваги відносно центру осей симетрії перерізу елемента  $x_{sj}$ ,  $y_{sj}$ , характеристичні значення міцності на границі



текучості  $f_{yjk}$  (або  $f_{0,2kj}$ ), відносних деформацій арматурної сталі  $\varepsilon_{uk}$ , початкового модуля пружності  $E_{skj}$  та клас арматури. Коефіцієнт Пуассона  $\nu_s = 0,25$ .

Розташування стержнів поперечної арматури в площині розрахункового перерізу приймається також дискретним.

Горизонтальні і вертикальні стержні поперечної арматури (хомути) умовно розбиваються на окремі ділянки, кожній з яких присвоюється номер  $i$ , фіксується її діаметр  $d_{swi}$ , площа поперечного перерізу  $A_{swi}$ , площа поверхні дотику з бетоном  $A_{cswi}$  та координати її центру ваги у площині розрахункового поперечного перерізу  $x_{swi}$ ,  $y_{swi}$  відносно осей симетрії. Задаються: характеристичне значення міцності на границі текучості  $f_{ywk}$ , характеристичне значення міцності на розтяг  $f_{twk}$ , модуль пружності  $E_{sw}$ , коефіцієнт Пуассона  $\nu_{sw}=0,25$ , характеристичне значення відносних деформацій  $\varepsilon_{uwk}$ , границя або рівень пружності та клас поперечної арматури.

По довжині елемента поперечна арматура ураховується у вигляді розподіленого на його грані шару погонної площі:

$$A_{zswi} = \pi d_{swi}^2 / 4s_i \quad (17) \quad \text{де } s_i - \text{ крок поперечних стержнів у поздовжньому}$$

напрямку.

#### Рівняння рівноваги

$$\begin{aligned} N_z &= \sum_{n=1}^k A_{cn} \sigma_{zcn} + \sum_{j=1}^m A_{sj} \sigma_{zsj}, \quad M_y = \sum_{n=1}^k A_{cn} \sigma_{zcn} X_{cn} + \sum_{j=1}^m A_{sj} \sigma_{zsj} X_{sj} \\ M_x &= \sum_{n=1}^k A_{cn} \sigma_{zcn} Y_{cn} + \sum_{j=1}^m A_{sj} \sigma_{zsj} Y_{sj}, \quad V_x = \sum_{n=1}^k A_{cn} \tau_{zxcn} + \sum_{j=1}^m A_{sj} \tau_{zxsj} + \sum_{i=1}^{l_{xsw,1-2,3-4}} A_{xswi} \sigma_{xswi} \\ V_y &= \sum_{n=1}^k A_{cn} \tau_{zycn} + \sum_{j=1}^m A_{sj} \tau_{zysj} + \sum_{i=1}^{l_{ysw,1-4,2-3}} A_{yswi} \sigma_{yswi}, \quad (18) \\ T_{xy} &= \sum_{n=1}^k A_{cn} \tau_{zycn} X_{cn}^{tor} - \tau_{zxcn} Y_{cn}^{tor} + \sum_{j=1}^m A_{sj} \tau_{zysj} X_{sj}^{tor} - \tau_{zxsj} Y_{sj}^{tor} + \\ &+ \sum_{i=1}^{l_{xysw,1...4}} A_{swi} \sigma_{yswi} X_{swi}^{tor} - \sigma_{xswi} Y_{swi}^{tor} \end{aligned}$$

де  $\sigma_{zcn}$  – нормальні напруження в  $n$ -ій частці бетонного перерізу;

$\sigma_{zsj}$  – нормальні напруження в  $j$ -му поздовжньому стержні;

$\tau_{zxcn}$ ,  $\tau_{zycn}$  – дотичні напруження в  $n$ -ій частці бетонного перерізу;

$\tau_{zxsj}$ ,  $\tau_{zysj}$  – дотичні напруження в  $j$ -му поздовжньому стержні;

$\sigma_{xswi}$ ,  $\sigma_{yswi}$  – нормальні напруження, які виникають на  $i$ -ій ділянці, відповідно, горизонтальної та вертикальної поперечної арматури.

#### Нормальні та дотичні напруження:

$$\sigma_{zml} = E_{ml} \zeta_{zml} \varepsilon_{zml}; \quad \tau_{zxml} = G_{ml} \varrho_{zxml} \gamma_{zxml};$$

$$\tau_{zyml} = G_{ml} \vartheta_{zyml} \gamma_{zyml}; \quad \tau_{xyml} = G_{ml} \vartheta_{xyml} \gamma_{xyml} \quad (19)$$

де  $\zeta$  – коефіцієнт зміни січного модуля пружності бетону  $E_{ml}$ ;

$\vartheta$  – коефіцієнт зміни січного модуля пружності зсуву  $G_{ml}$ ;

$m = c$  для часток бетонного перерізу;  $m = s$  для стержнів поздовжньої арматури;  $m = sw$  для стержнів поперечної арматури;

$l$  – номер частки бетону або стержнів поздовжньої арматури;

$i$  – номер частки стержнів поперечної арматури.

**Узагальнені лінійні та кутові деформації** визначаються за гіпотезою плоских перерізів, розв'язками теорії пружності Х. Хана [11] при згині, функціями розподілу напружень Ю. А. Школи при стисненому та Сен-Венана при вільному крученні:

$$\begin{aligned} \varepsilon_{zml} &= \varepsilon_0 + \chi_x X_{ml} + \chi_y Y_{ml} + \beta_z \theta_z \varphi X_{ml}^{tor}, Y_{ml}^{tor} \\ \gamma_{zxml} &= K_x g_{xml} + K_y h_{yml} + \theta_z f_{zxml}, \\ \gamma_{zyml} &= K_y g_{yml} + K_x h_{xml} - \theta_z f_{zyml}, \\ \gamma_{xyml} &= -\theta_z f_{xyml}, \end{aligned} \quad (20)$$

де  $\varepsilon_0$  – осьова відносна деформація елемента по осі  $z$ ;

$\chi_x, \chi_y$  – кривизни згину у площинах дії згинальних моментів  $M_x, M_y$  відповідно;

$K_x, K_y$ , – кривизни зсуву в площинах дії поперечних сил  $V_x, V_y$ , відповідно;

$\theta_z$  – відносний (погонний) кут закручування одиниці довжини стержня (рад/м);

$\varphi X_{ml}^{tor}, Y_{ml}^{tor}$  – функція кручення Сен-Венана відносно центру кручення;

$\beta_z$  – коефіцієнт депланації перерізу, який при стисненому крученні визначається за формулою:  $\beta_z = \eta e^{-\eta z}$ ,

де  $\eta$  – коефіцієнт стиснення Ю.О. Школи [4];

$z$  – відстань вздовж осі елемента до найближчого жорсткого закріплення.

При вільному крученні  $\beta_z = 1$ ;

$g_{xml}, g_{yml}, h_{xml}, h_{yml}$  – функції розподілу кутових деформацій при поперечному згині Х. Хана;

$$f_{zxml} = \frac{\tau_{zxml}}{\theta_z \cdot G_{ml}}, \quad f_{zyml} = \frac{\tau_{zyml}}{\theta_z \cdot G_{ml}}, \quad f_{xyml} = \frac{\tau_{xyml}}{\theta_z \cdot G_{ml}} \quad - \quad \text{функції}$$

розподілу дотичних напружень при вільному та стисненому крученні.

#### **Загальні фізичні співвідношення:**

Розвиваючи ідеї [12] з урахуванням дії поперечних сил загальні фізичні співвідношення для розрахункового поперечного перерізу залізобетонного стержня приймають вид:

$$\begin{Bmatrix} N_z \\ M_y \\ M_x \\ V_x \\ V_y \\ T_{xy} \end{Bmatrix} = \begin{bmatrix} D_{11} & D_{12} & D_{13} & 0 & 0 & D_{16} \\ D_{21} & D_{22} & D_{23} & 0 & 0 & D_{26} \\ D_{31} & D_{32} & D_{33} & 0 & 0 & D_{36} \\ 0 & 0 & 0 & D_{44} & D_{45} & D_{46} \\ 0 & 0 & 0 & D_{54} & D_{55} & D_{56} \\ D_{61} & D_{62} & D_{63} & D_{64} & D_{65} & D_{66} \end{bmatrix} \begin{Bmatrix} \varepsilon_0 \\ \chi_y \\ \chi_x \\ K_x \\ K_y \\ \theta \end{Bmatrix} \quad (21)$$

або  $N = D \varepsilon$ ,

де  $D_{11}$  – осьова жорсткість елемента:

$$D_{11} = \sum_{n=1}^k A_{cn} E_{cn} \zeta_{cn} + \sum_{j=1}^m A_{sj} E_{sj} \zeta_{zsj} / \psi_{sj} \quad (22)$$

$D_{22}, D_{33}$  – згинальні жорсткості в площинах  $zox, zoy$ :

$$D_{22} = \sum_{n=1}^k A_{cn} E_{cn} \zeta_{cn} X_{cn}^2 + \sum_{j=1}^m A_{sj} E_{sj} \zeta_{zsj} X_{sj}^2 / \psi_{sj} \quad (23)$$

$$D_{33} = \sum_{n=1}^k A_{cn} E_{cn} \zeta_{cn} Y_{cn}^2 + \sum_{j=1}^m A_{sj} E_{sj} \zeta_{zsj} Y_{sj}^2 / \psi_{sj} \quad (24)$$

$D_{23}$  – жорсткість взаємного впливу згину в двох площинах:

$$D_{23} = D_{32} = \sum_{n=1}^k A_{cn} E_{cn} \zeta_{cn} X_{cn} Y_{cn} + \sum_{j=1}^m A_{sj} E_{sj} \zeta_{zsj} X_{sj} Y_{sj} / \psi_{sj} \quad (25)$$

$D_{12}, D_{13}$  – жорсткості впливу повздовжньої сили на згин та згинальних моментів на видовження елемента:

$$D_{12} = D_{21} = \sum_{n=1}^k A_{cn} E_{cn} \zeta_{cn} X_{cn} + \sum_{j=1}^m A_{sj} E_{sj} \zeta_{zsj} X_{sj} / \psi_{sj} \quad (26)$$

$$D_{13} = D_{31} = \sum_{n=1}^k A_{cn} E_{cn} \zeta_{cn} Y_{cn} + \sum_{j=1}^m A_{sj} E_{sj} \zeta_{zsj} Y_{sj} / \psi_{sj} \quad (27)$$

$D_{44}, D_{55}$  – жорсткості зсуву в площинах  $zox, zoy$  від дії поперечних сил:

$$D_{44} = \sum_{n=1}^k \frac{A_{cn} E_{cn} \varrho_{zxcn} g_{xcn}}{[2 \ 1 + \nu_c]} + \sum_{j=1}^m \frac{A_{sj} E_{sj} \varrho_{zxsj} g_{xsj}}{[2 \ 1 + \nu_s]} + \sum_{i=1}^{l_{sw,x}} A_{swi} E_{sw} \zeta_{xswi} g_{xswi,c} \quad (28)$$

$$D_{55} = \sum_{n=1}^k \frac{A_{cn} E_{cn} \varrho_{zycn} g_{ycn}}{[2 \ 1 + \nu_c]} + \sum_{j=1}^m \frac{A_{sj} E_{sj} \varrho_{zysj} g_{ysj}}{[2 \ 1 + \nu_s]} + \sum_{i=1}^{l_{sw,y}} A_{swi} E_{sw} \zeta_{yswi} g_{yswi,c} \quad (29)$$

$D_{45}, D_{54}$  – жорсткості взаємного впливу згину в площинах  $zox, zoy$ :

$$D_{45} = \sum_{n=1}^k \frac{A_{cn} E_{cn} \varrho_{zxcn} h_{xcn}}{[2 \ 1 + \nu_c]} + \sum_{j=1}^m \frac{A_{sj} E_{sj} \varrho_{zxsj} h_{xsj}}{[2 \ 1 + \nu_s]} + \sum_{i=1}^{l_{sw,x}} A_{swi} E_{sw} \zeta_{xswi} h_{xswi,c} \quad (30)$$

$$D_{54} = \sum_{n=1}^k \frac{A_{cn} E_{c0n} \varrho_{zycn} h_{ycn}}{[2 \ 1 + \nu_c]} + \sum_{j=1}^m \frac{A_{sj} E_{sj} \varrho_{zysj} h_{ysj}}{[2 \ 1 + \nu_s]} + \sum_{i=1}^{l_{sw,y}} A_{swi} E_{sw} \zeta_{yswi} h_{yswi,c} \quad (31)$$

$D_{16}, D_{26}, D_{36}$  – жорсткості впливу крутного моменту  $T_{xy}$  на видовження та кривизни згину в площинах  $zox, zoy$ , поздовжньої сили  $N$  та згинальних моментів  $M_x, M_y$  на зсув у площині  $хоу$ :

$$D_{16} = D_{61} = \sum_{n=1}^k A_{cn} E_{c0n} \zeta_{cn} \beta_z \varphi X_{cn}^{tor}, Y_{cn}^{tor} + \sum_{j=1}^m A_{sj} E_{sj} \zeta_{zsj} \beta_z \varphi X_{sj}^{tor}, Y_{sj}^{tor} / \psi_{sj} \quad (32)$$

$$D_{26} = D_{62} = \sum_{n=1}^k A_{cn} E_{c0n} \zeta_{cn} X_{cn}^{tor} \beta_z \varphi X_{cn}^{tor}, Y_{cn}^{tor} + \sum_{j=1}^m A_{sj} E_{sj} \zeta_{zsj} X_{sj}^{tor} \beta_z \varphi X_{sj}^{tor}, Y_{sj}^{tor} / \psi_{sj} \quad (33)$$

$$D_{36} = D_{63} = \sum_{n=1}^k A_{cn} E_{c0n} \zeta_{cn} Y_{cn}^{tor} \beta_z \varphi X_{cn}^{tor}, Y_{cn}^{tor} + \sum_{j=1}^m A_{sj} E_{sj} \zeta_{zsj} Y_{sj}^{tor} \beta_z \varphi X_{sj}^{tor}, Y_{sj}^{tor} / \psi_{sj} \quad (34)$$

$D_{46}, D_{56}$ , – жорсткості впливу крутного моменту  $T_{xy}$  на зсув у площинах  $zox, zoy$  та поперечних сил  $V_x, V_y$  на зсув в площині  $хоу$ :

$$D_{46} = D_{64} = \sum_{n=1}^k \frac{A_{cn} E_{c0n} \varrho_{zxcn} f_{zxcn}}{[2 \ 1 + \nu_c]} + \sum_{j=1}^m \frac{A_{sj} E_{sj} \varrho_{zxsj} f_{zxsj}}{[2 \ 1 + \nu_s]} + \sum_{i=1}^{l_{sw,x}} A_{swi} E_{sw} \zeta_{xswi} f_{zxswi,c} \quad (35)$$

$$D_{56} = D_{65} = \sum_{n=1}^k \frac{A_{cn} E_{c0n} \varrho_{zycn} f_{zycn}}{[2 \ 1 + \nu_c]} + \sum_{j=1}^m \frac{A_{sj} E_{sj} \varrho_{zysj} f_{zysj}}{[2 \ 1 + \nu_s]} + \sum_{i=1}^{l_{sw,y}} A_{swi} E_{sw} \zeta_{yswi} f_{zyswi,c} \quad (36)$$

$D_{66}$  – жорсткість при крученні стержня в площині  $хоу$ :

$$D_{66} = \sum_{n=1}^k \frac{A_{cn} E_{c0n} \varrho_{xycn}}{[2 \ 1 + \nu_c]} f_{zycn} X_{cn}^{tor} - f_{zxcn} Y_{cn}^{tor} + \sum_{j=1}^m \frac{A_{sj} E_{sj} \varrho_{xysj}}{[2 \ 1 + \nu_s]} f_{zysj} X_{sj}^{tor} - f_{zxsj} Y_{sj}^{tor} + \sum_{i=1}^{l_{sw,y} + l_{sw,x}} A_{swi} E_{sw} \zeta_{xyswi} f_{zyswi} X_{swi}^{tor} - f_{zxswi} Y_{swi}^{tor} \quad (37)$$

де  $\psi_{sj}$  – коефіцієнт В. І. Мурашева:

$$\psi_{sj} = 1 - \omega \sigma_{sj,cr} / \sigma_{sj} \quad (38)$$

де  $\sigma_{sj,cr}$  – напруження в  $j$  – тому стержні в момент виникнення тріщин;

$\sigma_{sj}$  – поточне напруження в  $j$  – тому стержні поздовжньої арматури;

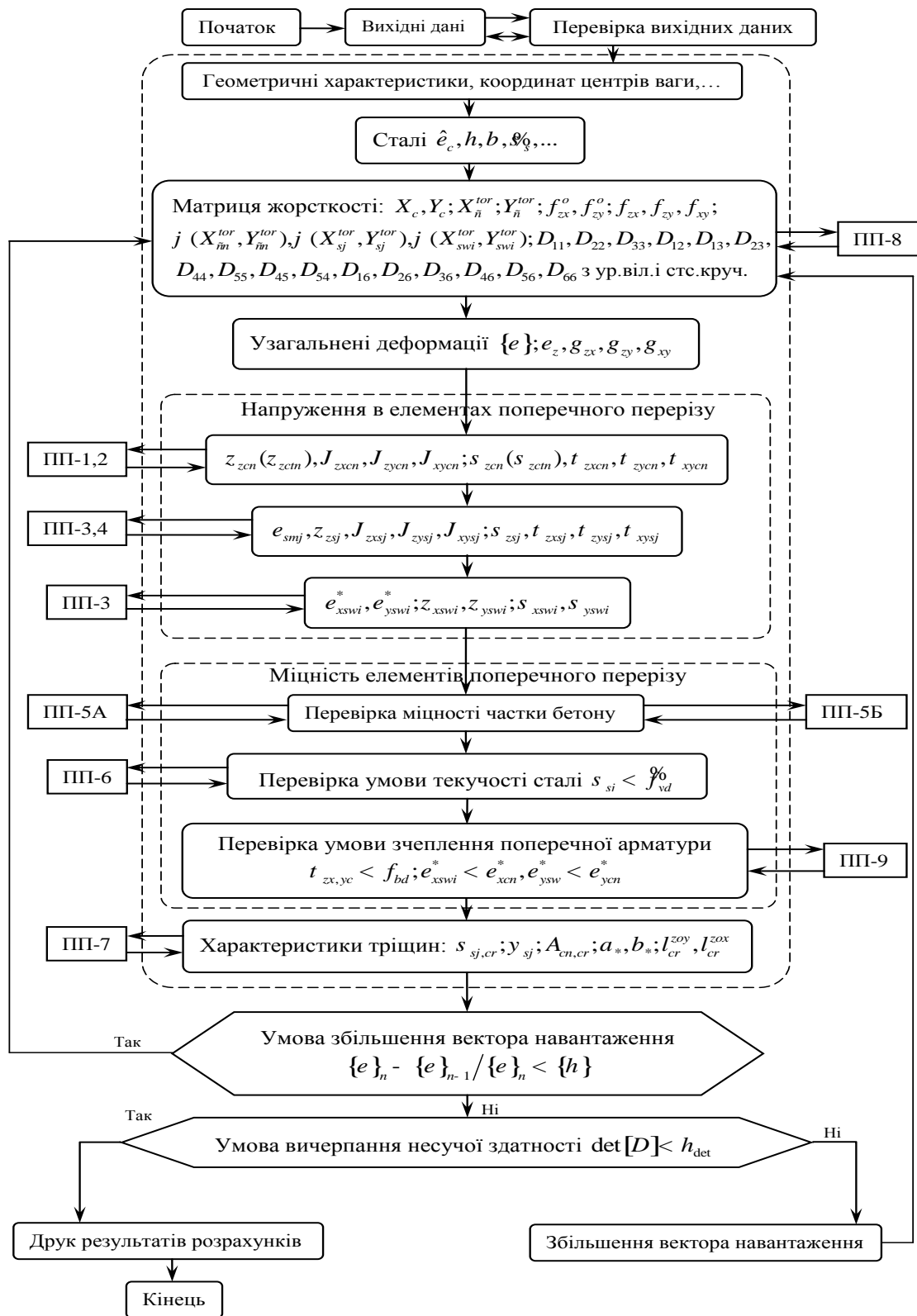
$\omega$  – коефіцієнт повноти епюри розтягнутого бетону,  $\omega = 0,7$ .

Вважається, що фізичні співвідношення (21)...(37) є справедливими на всіх стадіях напружено– деформованого стану стержневих залізобетонних елементів прямокутного перерізу при простому пропорційному їх навантаженні.

На будь – якій стадії навантаження вектор деформацій:

$$\varepsilon = D^{-1} N \quad (39)$$

Блок – схема алгоритму визначення несучої здатності залізобетонних стержнів прямокутного поперечного перерізу з довільним ортогональним армуванням [13] представлена на рис. 4.



**Рис. 4. Блок-схема алгоритму визначення несучої здатності розрахункового перерізу складнонапруженого залізобетонного стержня**

Алгоритм складається з блоку введення вихідних даних, основної частини, допоміжних підпрограм перевірки умов збільшення вектора навантаження і вичерпання несучої здатності та блоку роздрукування результатів розрахунків.

На кожному етапі навантаження розрахунок здійснюється шляхом виконання деякої кількості ітерацій до тих пір, доки точність визначення всіх компонент вектора деформацій не буде задовольняти деяку задану величину, тобто доки не буде виконана умова:

$$\varepsilon_n - \varepsilon_{n-1} / \varepsilon_n < \eta \quad (40)$$

де  $\{\varepsilon\}_n$  – вектор деформацій, обчислений на  $n$ -ій ітерації;

$\{\varepsilon\}_{n-1}$  – те ж на попередній,  $n-1$ -ій, ітерації;

$\{\eta\}$  – вектор точності, складений із заданих точностей для кожної складової вектора деформацій.

Послідовно збільшуючи вектор діючих у стержні зусиль заданого співвідношення, можна визначити несучу здатність залізобетонного стержня. У якості граничного навантаження приймається максимальний вектор зусиль  $\{N\}$ , при якому система рівнянь (21) має рішення, тобто визначник матриці  $[D]$  не дорівнює нулю (з деякою заданою точністю  $\eta_{det}$ ) або несуча здатність залізобетонного стержня вважається вичерпаною, якщо:

$$\det D < \eta_{det} \quad (41)$$

**Висновки.** Підсумовуючи наведене вище, можна констатувати, що отримала подальший розвиток прийнята у загальному вигляді нелінійна деформаційна модель стержневої конструкції, яка з єдиних позицій механіки залізобетону дозволяє урахувати особливості сумісної роботи бетону і арматури на всіх стадіях, включаючи руйнування, в її розрахункових перерізах у загальному випадку напруженого стану з урахуванням сумісної дії поздовжніх та поперечних сил, згинальних та крутних моментів. Її можна застосовувати при проектуванні чи підсиленні балок, ригелів, колон та елементів розкісних ферм прямокутного поперечного перерізу, а також перевірі несучої здатності існуючих стержневих залізобетонних конструкцій, що працюють в умовах складного напружено-деформованого стану, в тому числі малоциклового знакопостійного навантаження.

Прогноз тріщиноутворення на гранях залізобетонного стержня та перевірку міцності бетону доцільно здійснювати за трирівневим критерієм В.М. Круглова або п'яти параметричним критерієм М.І. Карпенка, його учнів та послідовників.

Утворення тріщин в бетоні ураховується шляхом виключення з розрахунку тих часток бетону, просторовий напружено-деформований стан яких не задовольняє критеріям міцності.

### Список використаних джерел

1. Тимошенко С.П. Теория упругости / С.П. Тимошенко, Дж. Гудьер. пер. с англ. – М.: Наука, 1975. – 576 с.

2. Прочность, устойчивость, колебания: справочник в 3 т [под ред. Биргера И.А., Пановко Я.Г.]. – Т. 1. – М.: Машиностроение, 1968. – 832 с.
3. Безухов Н.И. Основы теории упругости, пластичности и ползучести / Н.И. Безухов. – М.: Высшая школа, 1956. – 420 с.
4. Школа Ю.О. Напряженное состояние балок, подверженных стеснённому кручению / Ю.О. Школа // Будівельні конструкції: міжвідомч. зб. наук. праць. – Вип. 52. – К.: НДІБК, 2000. – С. 208-213.
5. Карпенко Н.И. Общие модели механики железобетона / Н.И. Карпенко. – М.: Стройиздат, 1996. – 416 с.
6. Круглов В.М. Феноменологический критерий прочности бетона при трёхосном напряжённом состоянии / В.М. Круглов // Известия вузов, серия: строительство и архитектура. – 1986. – №6. – С. 6-11.
7. Круглов В.М. Нелинейные соотношения и критерий прочности бетона в трёхосном напряженном состоянии / В.М. Круглов // Строительная механика и расчёт сооружений. – 1987. – №1. – С. 40-44.
8. Безушко Д.І. Нелінійні моделі матеріалів при розрахунку залізобетонних конструкцій, що згинаються, методом скінчених елементів: автореф. дис. на здобуття наук. ступеня канд. техн. наук: спец. 05.23.01 – «Будівельні конструкції, будівлі та споруди» / Д.І. Безушко. – Одеса, 2008. – 20 с.
9. Гениев Г.А. Теория пластичности бетона и железобетона / Гениев Г.А., Киссюк В.Н., Тюпин Г.А. – М: Стройиздат, 1974. – 316 с.
10. Школа Ю.А. Несущая способность и деформативность железобетонных стержневых элементов при сложном напряженном состоянии: дис. на соискание научн. степени канд. техн. наук: спец. 05.23.01 / Школа Юлия Александровна. – Одесса, 2002. – 197 с.
11. Хан Х. Теория упругости. Основы линейной теории и её применения / Х. Хан // Пер. с нем. – М.: Мир, 1988. – 344 с.
12. Яременко О.Ф. Фізичні співвідношення для перерізів залізобетонних стержневих елементів у загальному випадку напруженого стану / О.Ф. Яременко, Ю.О. Школа // Вісник національного університету «Львівська політехніка». – №600 [«Теорія і практика будівництва»] за ред. З.Я. Бліхарського. – Львів: «Львівська політехніка», 2007. – С. 339-344
13. Карпюк Василь Михайлович. Розрахункові моделі силового опору прогінних залізобетонних конструкцій у загальному випадку напруженого стану (монографія) / Карпюк В.М. – Одеса: ОДАБА, 2014. – 352 с. з іл. – ISBN 978-617-7195-08-4