

*А.І. Костюк, к.т.н., доцент
І.А. Столевич, к.т.н., доцент
С.А. Кравченко, к.т.н.
С.В. Зинченко, к.т.н.
О.І. Столевич, студент*

Одеська державна академія будівництва і архітектури

ОЦІНКА МІЦНОСТІ, ТРІЩИНОСТІЙКОСТІ ТА ДЕФОРМАТИВНОСТІ ПОПЕРЕДНЬО НАПРУЖЕНИХ ПЛИТ ПЕРЕКРИТТЯ З КЕРАМЗИТОБЕТОНУ НА КАРБОНАТНОМУ ПІСКУ І ЦЕМЕНТНО-ЗОЛЬНОМУ В'ЯЖУЧОМУ

Наведено експериментальні дані й аналіз міцності, тріщиностійкості та деформативності попередньо напружених плит перекриття з керамзитобетону на карбонатному піску і цементно-зольному вяжучому.

Ключові слова: *керамзитобетон, міцність, деформативність, плити перекриття.*

*А.И. Костюк, к.т.н., доцент
И.А. Столевич, к.т.н., доцент
С.А. Кравченко, к.т.н.
С.В. Зинченко, к.т.н.
А.И. Столевич, студент*

Одесская государственная академия строительства и архитектуры

ОЦЕНКА ПРОЧНОСТИ, ТРЕЩИНОСТОЙКОСТИ И ДЕФОРМАТИВНОСТИ ПРЕДВАРИТЕЛЬНО НАПРЯЖЁННЫХ ПЛИТ ПЕРЕКРЫТИЯ ИЗ КЕРАМЗИТОБЕТОНА НА КАРБОНАТНОМ ПЕСКЕ И ЦЕМЕНТНО-ЗОЛЬНОМ ВЯЖУЩЕМ

Приведены экспериментальные данные и анализ прочности, трещиностойкости и деформативности предварительно напряжённых плит перекрытия из керамзитобетона на карбонатном песке и цементно-зольном вяжущем.

Ключевые слова: *керамзитобетон, прочность, деформативность, плиты перекрытия.*

*A.I. Kostuk, PhD, Associate Professor
I.A. Stolevic PhD, Associate Professor
S.A. Kravchenko, PhD
S.V. Zinchenko PhD
A.I. Stolevic, student*

Odessa State Academy of Building and Architecture

ESTIMATION OF DURABILITY, CRACK RESISTANCE AND DEFORMABILITY OF PRELIMINARY TENSE FLAGS OF CEILING FROM KERAMZITE CONCRETE ON CARBONATE SAND AND CEMENT-ASH ASTRINGENT

Experimental information and their analysis is resulted as evaluated by durability, crack resistance and deformability of preliminary tense flags of ceiling from keramzitococoncrete on carbonate sand and cement-ash astringent.

Keywords: *keramzite concrete, durability, deformability, flags of ceiling.*

Введение. В последние годы внимание исследователей сосредоточено на разработке и применении конструкций с использованием новых материалов и компонентов, обладающих улучшенными технологическими и эксплуатационными свойствами. При рациональном проектировании конструктивных систем, зданий следует учитывать, что собственная масса несущих конструкций из лёгких бетонов благодаря их низкой плотности до 1,5 раз меньше, чем аналогичных конструкций из тяжёлых бетонов.

Лёгкий бетон на пористых заполнителях представляет собой универсальный строительный материал, позволяющий при его рациональном использовании решать многие актуальные задачи современного строительства и одновременно решать экологические, ресурсосберегающие и экономические проблемы за счёт технологических и техногенных отходов при применении и изготовлении местных пористых заполнителей и различных видов вяжущих.

Обзор последних источников исследований и публикаций. За последнее время накопилось много исследований прочности и деформаций лёгких бетонов и конструкций на их основе, приведенных в работах М.А. Ахматова, Э.М. Бабича, М.Р. Камалы Мадии, А.И. Костюка, Р.Л. Маиляна, Л.П. Орендлихера, А.С. Столевича, В.Г. Суханова, К.Ш. Шаймухамбетова и других.

На современном уровне значительный вклад в развитие бетонов с использованием шлака и золы внесли В.Г. Брагинский, В.И. Братчун, С.А. Высоцкий, Л.И. Дворкин, О.Л. Дворкин, А.Г. Зоткин, В.В. Костин, М.Ю. Лещинский и другие, но в основном использование золы и шлака рассматривается для тяжёлых бетонов.

Выделение не решенных ранее частей общей проблемы. Использование отходов промышленности в производстве материалов и конструкций приводит не только к утилизации, но и позволяет получить дешёвый местный сырьевой материал и способствует охране окружающей среды. Необходимость использования золошлаковых отходов связана и с их вредным влиянием на окружающую природную среду. Распыление золы ТЭС при ее хранении в отвалах представляет опасность для водного и воздушного бассейнов. Вблизи отвалов ухудшаются условия жизни людей.

Проблема использования легких бетонов, в частности керамзитобетонов, на цементно-зольном вяжущем с химическими добавками является весьма актуальной задачей, поскольку предусматривает экономию сырьевых ресурсов, цемента, утилизацию отходов производства и улучшение состояния окружающей среды [1].

Основная цель. Цель состоит в исследовании прочности, трещиностойкости и деформативности предварительно напряжённых плит, изготовленных из керамзитобетона на карбонатном песке и цементно-зольном вяжущем, с последующим внедрением в производство.

Основной материал и результаты. Предварительно напряженные плиты перекрытия из керамзитобетона на карбонатном песке и цементно-зольном вяжущем изготовлены в соответствии с рабочими чертежами серии 1.141-1.-вып. 63.

Для испытания был выбран тип плит ПК 63.12-8А_т800, предназначенный под нормативную нагрузку 800 кг/м². Опытные плиты были запроектированы из керамзитобетона на карбонатном песке и цементном вяжущем с добавлением золы-уноса марки по средней плотности не выше D1600 и класса по прочности на сжатие B15. Расход материалов на 1м³ бетона приведен в табл.1.

Таблица 1. Расход материалов на 1м³ керамзитобетона на цементно-зольном вяжущем

Проектная прочность бетона, МПа	Расход материалов на 1 м ³ керамзитобетона					Кубиковая прочность R _(сп) , МПа
	Ц, кг/м ³	З, кг/м ³	К, кг/м ³	П, кг/м ³	В, л	
20	300	120	430	725	225	17,6

Армирование плиты перекрытия показано на рис. 1.

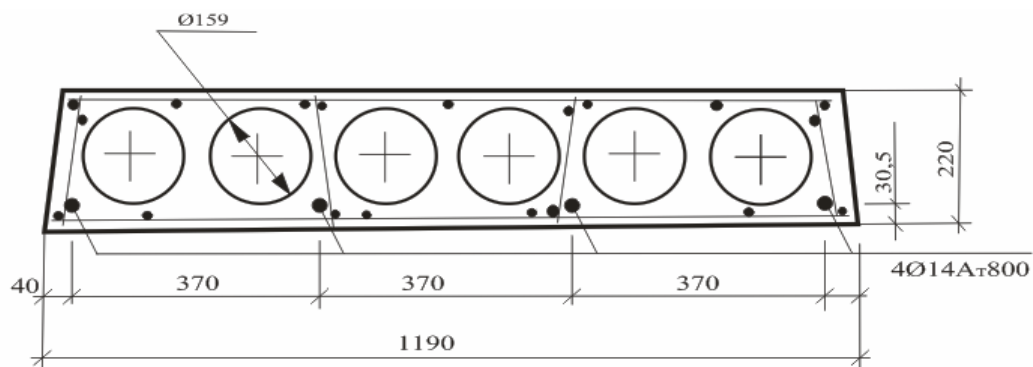


Рис. 1. Армирование опытных предварительно напряжённых плит из керамзитобетона на карбонатном песке и цементно-зольном вяжущем

Подготовку испытаний, их проведение и оценку опытных плит перекрытий производили в соответствии с нормами [2]. Испытание предварительно напряжённых плит проводили по схеме однопролётной свободно опертой балки при кратковременном действии нагрузки.

Образцы загружали по этапам, равным 5% от разрушающей нагрузки при проверке жёсткости и 10% от контрольной нагрузки при проверке прочности и трещиностойкости.

Было испытано две предварительно напряжённые плиты перекрытия из керамзитобетона на карбонатном песке и цементно-зольном вяжущем.

После приложения каждой доли нагрузки плиты выдерживали под этой нагрузкой 20 – 35 мин. Показания по приборам снимали дважды: в начале и в конце выдержки. Во время выдержки производили осмотр поверхностей образцов, фиксировали появление трещин, измеряли прогиб в середине пролёта и осадку опор, смещение арматуры относительно бетона на торцах панели, ширину раскрытия трещин. После загрузки снимали показания приборов, для определения остаточных деформаций плиту снова нагружали ступенями с 20 – 25- минутной выдержкой до разрушения.

Перед испытанием опытных плит была проведена теоретическая оценка их прочности, трещиностойкости и жёсткости. Теоретическую оценку эксплуатационной пригодности плит перекрытия выполняли в соответствии с нормативным документом [3]. Данные по оценке эксплуатационной пригодности плит приняты, согласно фактическим данным:

– керамзитобетон на цементно-зольном вяжущем $R = 20,7$ МПа; $R_{b(t)} = 1,42$ МПа; $E_b = 13480$ МПа; $\rho = 1570$ кг/м³; $\gamma_{b2} = 0,9$;

– напрягаемая арматура класса $A_T800(A_T-V)$ $R_s = 680$ МПа; $R_{s,ser} = 785$ МПа; $R_{sc} = 400$ МПа; $E_s = 19 \cdot 10^4$ МПа.

– категория трещиностойкости – третья, контрольная ширина раскрытия трещин 0,3 мм.

Нагрузки для теоретических расчётов представлены в табл. 2.

Таблица 2. Нагрузка для расчётов

Вид нагрузки	Величина нагрузки, кН/м ²
1. Расчётная q	11,45/ 8,0
2. Полная нормативная q_n	10,15 / 6,7
3. Нормативная длительно действующая $q_{n\ell}$	9,15 / 5,7

Примечания:

1. В числителе приведены нагрузки с учётом собственного веса, в знаменателе – без него.

2. Полезная нагрузка соответствует нагрузкам серии 1.141.1, вып. 63.

3. Нагрузка от собственного веса плит принята такой: $g_n = \rho \cdot h = 1570$ кг/м³ · 0,22 м = 3,45 кН/м².

Геометрические характеристики, результаты расчёта прочности, жёсткости и трещиностойкости приведены в табл. 3, 4, 5.

Таблица 3. Геометрические характеристики

Марка плиты	A_{sp}/\varnothing , см ² /мм	α_{sp}	A_{red} , см ²	Y_0 , см	Y , см	J_{red} , см ⁴	W_{red} , см ³	W_{pl} , см ³	r , e_{sp}	M_n^{sw} , кН·м	M_n , кН·м	M_{nl} , кН·м
П63-12-8 А _Т -V _Л	6,16/4∅ 14А _Т -V	13,815	1625,3	8,0	13,97	81345	10134	1520	6,23/5,53	19,38	59,83	51,41

Таблица 4. Прочность

Марка плиты	A_{sp}/\varnothing , см ² /мм	σ_{sp} , МПа	ξ_R	γ_{s6}	$\gamma_{s6}R_s$, МПа	X , см	M_p^T , кН·м	q_p^T , кН/м ²	q_p^{pp} , кН/м ²	$\frac{q_p^T - q_p^{pp}}{q_p^{pp}} \%$
П63-12 8А _Т -V _Л	6,16 ∅14 А _Т 800	450	0,434	1,15	782	1,32	52,21	11,15	11,45	-2,62
		500	0,445	1,15	782	1,467	57,80	12,35	11,45	7,86
		550	0,457	1,15	782	1,614	63,34	13,52	11,45	18,08

Таблица 5. Трещиностойкость, жёсткость

Марка плиты	σ_{sp}	σ_{bp}	σ'_{bp}	M_{crs} , кН·м	M_{crs} — M_{nl}	M_{crs} — M_n	(1/r) ₀	(1/r) ₃	(1/r) ₄	1/r	f , см	[f], см
	МПа						(1/см)·10 ⁻⁵					
П63-12 8А _Т -V _Л	450	3,12	0,63	49,87	0,970	0,834	1,8761	1,189	0,2625	1,694	4,522	3,1
	500	3,47	0,48	52,98	1,031	0,886	1,9230	1,344	0,2745	1,432	3,592	3,1
	550	3,81	0,34	56,1	1,091	0,938	1,9708	1,501	0,2866	1,175	2,754	3,1

Плиты испытывали в возрасте 28 – 32-х* суток, кубиковая прочность при этом была равна 20,7 МПа. Результаты исследований показали, что плиты перекрытия имели достаточную прочность, так как отношение опытного разрушающего момента M_p^o к теоретическому разрушающему моменту M^T для плит из керамзитобетона на карбонатном песке и цементно-зольном вяжущем находится в пределах $M_p^o/M^T = 1,03-1,08$.

Результаты расчёта прочности, приведенные в табл. 4, показывают, что при уровнях обжатия $\sigma_{sp} = 500$ МПа и $\sigma_{sp} = 550$ МПа плиты ПК 63.12–8А_Т-V отвечают требованиям прочности. Расчётные значения прочности q_p^T во всех случаях превышают проектные значения q_p^{pp} на 8 – 18%.

Следует отметить, что для обеспечения трещиностойкости наиболее благоприятным значением предварительного напряжения является $\sigma_{sp} = 550$ МПа.

Фактическая величина разрушающей нагрузки составила для плит ПК-1 $q = 1454$ кг/м², а для ПК-2 $q = 1387$ кг/м².

Смещения концов арматуры относительно бетона соответственно составили 0,05 и 0,1 мм, что не превысило 0,1 мм.

Таким образом, согласно нормам [2], плиты перекрытий ПК 63.12–8А_Т-V_Л отвечают установленным требованиям по прочности и трещиностойкости.

Теоретический разрушающий момент для плит из лёгкого бетона определялся по методике [3] с учетом фактических характеристик керамзитобетона и арматуры. При этом для арматуры учитывался повышающий коэффициент условий работы γ_{s6}

$$\gamma_{s6} = \eta - (\eta - 1) \left(2 \frac{\xi}{\xi_R} - 1 \right). \quad (1)$$

Для керамзитобетона на цементно-зольном вяжущем коэффициент γ_{s6} был равен 1,15. Хорошая сходимость опытных M_p^0 и теоретических M_p^T разрушающих моментов свидетельствует о том, что для изгибаемых элементов из керамзитобетона правомерно использовать в расчетах коэффициент γ_{s6} , а также то, что опытные образцы удовлетворяют требования прочности.

Разрушение плит произошло в результате текучести арматуры с последующим раздроблением бетона сжатой зоны. При испытании плит из керамзитобетона проскальзывание рабочей арматуры не наблюдалось. Наклонных трещин также не выявлено.

Первые трещины образовались по нормальным сечениям по середине длины образца при нагрузке, близкой к нормативной. Основные данные по трещиностойкости испытанных плит приведены в табл. 5. Теоретический момент трещинообразования M_{crc}^T определяли в соответствии с нормами с учётом фактических усилий предварительного обжата бетона σ_{sp} . При этом усилия предварительного обжата вычисляли с учётом потерь по табл. 5, СНиП 2.03.01-84* для конструкций, изготовленных из бетонов на пористом крупном и мелком заполнителе. Для плит ПК-1 и ПК-2 опытные и теоретические моменты образования трещин близки между собой и составляют $M_{cr0}^{crc}/M_{crT}^{crc} = 0,98-1,07$,

$$M_{crc}^T = R_{bt,ser} \cdot W_{pl} + P_{02}(e_{sp} + r). \quad (2)$$

При действии нормативной нагрузки трещины в наклонных сечениях отсутствовали, по нормальным сечениям максимальная ширина их раскрытия составила 0,05 – 0,1мм, а при расчетной нагрузке с учётом фактических характеристик бетона и арматуры – 0,21 мм.

Согласно номам [2], трещиностойкость оценивали путем сопоставления фактической нагрузки образования первых трещин со значением контрольной нагрузки образования трещин, а измеренные значения ширины раскрытия трещин – с контрольными величинами их раскрытия

$$q_{факт.трещ} = 714 \text{ кз/м}^2 < q_{конт} = 727 \text{ кз/м}^2.$$

Трещиностойкость плиты обеспечена, если при контрольной нагрузке максимальная ширина раскрытия трещин не превышает контрольное значение. Так как $\alpha_{\text{срс}}^{\text{факт}} = 0,1 \text{ мм} < \alpha_{\text{срс}}^{\text{конт}} = 0,25 \text{ мм}$, то трещиностойкость плиты обеспечена.

Прогибы плит ПК-1 и ПК-2 при кратковременном действии нормативной нагрузки по результатам исследований оказались ниже теоретических в среднем на 30%.

Согласно нормативному документу [2], жёсткость плит соответствует критерию жёсткости, так как значение фактического прогиба от контрольной нагрузки не превышает контрольное значение прогиба. В нашем случае фактический прогиб при контрольной нагрузке 624 кг/м^2 составил для плит ПК-1 и ПК-2 соответственно $f_{\text{факт}} = 1,85 \text{ см}$ и $f_{\text{факт}} = 1,62 \text{ см}$. Для плиты ПК-1 фактический прогиб превышает значение контрольного $f_{\text{конт}} = 1,81 \text{ см}$.

Фактический прогиб не должен превышать контрольный не более 10%.

$$\frac{f_{\text{факт}} - f_{\text{конт}}}{f_{\text{конт}}} \cdot 100\% = \frac{1,85 - 1,81}{1,81} \cdot 100 = 2,2\% < 10\% .$$

Опытные плиты перекрытия отвечают критерию жесткости.

В соответствии с нормами [2] предельный прогиб плиты $f_u = 628/200 = 3,14 \text{ см} > f_{\text{факт}}$, т.е. жесткость образцов удовлетворяет требованиям проектирования несущих конструкций при расчете по второй группе предельных состояний.

Таким образом, испытания показали, что плиты перекрытия удовлетворяют всем требованиям, предъявленные к опытным конструкциям в отношении прочности, жёсткости и трещиностойкости.

Выводы:

1. Исследования напряжённо-деформированного состояния предварительно напряженных плит перекрытия размерами $1,2 \times 6,3 \text{ м}$ показали, что они удовлетворяют все требования (прочности, трещиностойкости, деформативности), предъявляемым к конструкциям, и могут применяться в практике строительства.

2. При расчёте деформаций многопустотных плит перекрытия по методике норм [2] следует учитывать фактическую ширину сечения, параметры R_b , R_{bt} , R_{bser} , R_{btser} , E_b , полученные ранее при исследовании прочностных и деформативных свойств исследуемого бетона, и значения усадки ε_{sl} и ползучести ε_{pl} для расчёта потерь напряжений в арматуре.

3. Прогибы опытных предварительно напряжённых плит перекрытия при кратковременном загрузении нормативной нагрузкой ниже теоретических на 30%. Ширина раскрытия трещин равна $0,1 \text{ мм}$, что не превышает допустимых значений, нормированных СНиП 2.03.01-84*.

4. Применение конструкционного керамзитобетона на карбонатном песке и цементно-зольном вяжущем в изгибаемых элементах и предварительно напряжённых конструкциях является перспективным и экономически целесообразным, т. к. позволяет снизить затраты на транспортирование и монтаж, а также стоимость конструкций.

Литература

1. Керамзитобетонные конструкции на малоцементном известосодержащем вяжущем / [С.А. Кравченко, К. Мади, И.А. Столевич и др.] // Ресурсоекономні матеріали, конструкції, будівлі та споруди: науково-технічний збірник. – Рівне, 2006. – Вип. 14. – С. 68 - 74.

2. Конструкції будинків і споруд. Вироби будівельні бетонні та залізобетонні збірні. Методи випробувань навантаженням. Правила оцінки міцності, жорсткості та тріщиностійкості: ДСТУ Б В.2.6-7-95. -- Замість ГОСТ 88–2985. – [Чинний від 1995-11-16].– К.: Держкоммістобудування України, 1997.– 23 с. – (Національні стандарти України).

3. Бетонные и железобетонные конструкции / СНиП 2-03.01-84*. – Госстрой СССР – М.: ЦИТП Госстроя СССР, 1989. – 79 с. (Государственный стандарт).

4. Рекомендации по применению в бетонах золы, шлака и золошлаковой смеси тепловых электростанций / НИИЖБ. – М.: Стройиздат, 1986. – 80 с.

5. Рекомендации по применению методов математического планирования эксперимента в технологии бетона / НИИЖБ. – М.: Госстроя СССР, 1982. – 44 с.

Надійшла до редакції 25.09.2013

© А.І. Костюк, І.А. Столевич, С.А. Кравченко, С.В. Зинченко, О.І. Столевич