

**ГІПЕРБОЛІЧНИЙ ПАРАБОЛОЇД З АСИМПТОТИЧЕСКИХ  
І ПАРАБОЛІЧНИХ ЕЛЕМЕНТІВ**

**THE ASYMPTOTIC AND PARABOLIC ELEMENTS STRUCTURES  
COVERING OF HYPERBOLIC PARABOLOID**

*Стоянов В.В. д.т.н проф., Жгаллі.Ш. асп. (Одеська державна академія будівництва та архітектури)*

*Стоянов В.О. асп. (Центральний науково-дослідний інститут будівельних конструкцій імені В.А. Кучеренко).*

*Stojanov V.V Prof., T.Sc.D., Jgalli .S P.G. (The Odessa State Academy of Building and Architecture), Stojanov V.O P.G. (the V.A. Kucherenko central scientific research institute for building structures).*

**Анотація.** *Гіпар – це гіперболічний параболоїд представляє трансляційну лінійчату нерозгортачу антикласичну поверхню, тобто поверхню негативної гаусової кривизни.*

*Формоутворення з параболічних елементів відповідає випинанню оболонки і головні зусилля розтягування розташовуються у напрямку вісхідних парабол. Композиційні матеріали мають анізотропні характеристики, у зв'язку з чим їх часто використовують при вирішенні специфічних конструкторських завдань. ANSYS Workbench спеціалізований програмний продукт – ANSYS Composite PrepPost (ASP), у якого всі слойоні елементи дозволяють оцінювати міцність за допомогою різних критеріїв руйнування (критерій максимальних деформацій, напруги, цяя-ву, хашин, гипотеза цяя-хилл). В роботі розглядається можливість використання оболонкових покриттів від'ємної гаусової кривизни. Надається конструктивне рішення різних типів складових елементів, а також розрахунки таких конструкцій.*

**Ключові слова:** *від'ємна гаусова кривизна, оболонкові покриття, композиційні матеріали, ASP, критерій руйнування.*

**Annotation.** *Hypar - a hyperbolic paraboloid representing translational ruled developable anti classical surface, ie, the surface of negative Gaussian curvature. In the construction used two types hypar petals:*

- The petals with the contour of straight lines having the shape of a rectangle heaped;

- The petals of a parabolic contour lines or circuit having a saddle shape or line.

Precast element in the form of twisted shell rectangle field at certain distance equal to the width of elements to dissect in one direction perpendicular to the X or Y axis vertical planes. Petals with such elements are widely used.

Shaping of the parabolic elements corresponds to buckling of the shell and the main tensile forces are arranged in the ascending direction of parabolas, and the main compression force - in the direction of the descending parabola.

Composite materials are formed from the combination of two or more layered materials, each having very different properties. Composite materials have become a standard for manufacturing products that are both light and strong. Additionally, composites provide enough flexibility so that products with complex shapes, such as boat hulls or surfboards, can be manufactured. Among the many challenges of designing products from composites is defining the specifications of each of the layers that are a part of the composite material. To engineer layered composites, a designer must find the best combination of lamina, from the number of layers involved to the thickness and relative orientation of each layer. As with homogeneous materials, stresses, deformations and other performance indicators will help determine a product's performance under actual working conditions. In addition to this, a range of failure criteria, from simple to more advanced formulations, is usually also used to study how the layer material and their orientations affect the design of the product. ANSYS Composite PrepPost software provides all the necessary functionality for the analysis of layered composite structures. An intuitive interface efficiently defines materials, plies and stacking sequences, and also offers a wide choice of state-of-the-art failure criteria. ANSYS solvers provide the foundation for accurate results, while additional computations for the failure criteria are performed within the ANSYS Composite PrepPost application.

The paper discloses a possibility of using for shell covering negative curvature. Presented design solutions into constituent elements structures and computations such structures.

**Keywords:** Hypar, negative curvature, negative Gaussian curvature, ANSYS Composite PrepPost , shell, software.

Известно, что оболочки обладая незначительным весом, в то же время представляют исключительно прочную конструктивную форму. Изгибная деформативность оболочек в силу искривленности их поверхности имеет показатели в десятки раз лучше по сравнению с пластинами. Срединная поверхность оболочки – гиперболический параболоид (гипар) представляет собой трансляционную линейчатую неразвертывающуюся антиклассическую поверхность, т.е. поверхность отрицательной гауссовой кривизны.

В строительстве применяются два вида оболочек:

- оболочки гипар с контуром, состоящим из прямых линий – асимгиполоид (с формой скрученного прямоугольника или параллелограмма);

- оболочки с контуром, состоящим из кривых линий (трансгиполоид);

Срединная поверхность оболочек обоих видов одинаково – гиперболический параболоид. Отметим, что оболочки гипар с контуром из прямых линий типа асимгиполоид широко применяются [1]. Менее известны такие оболочки когда из составных элементов определенных размеров наполняют один лепесток (рис. 1) или систему лепестков при размере оболочки 36,00 \* 24,00 м (рис.2) [2].

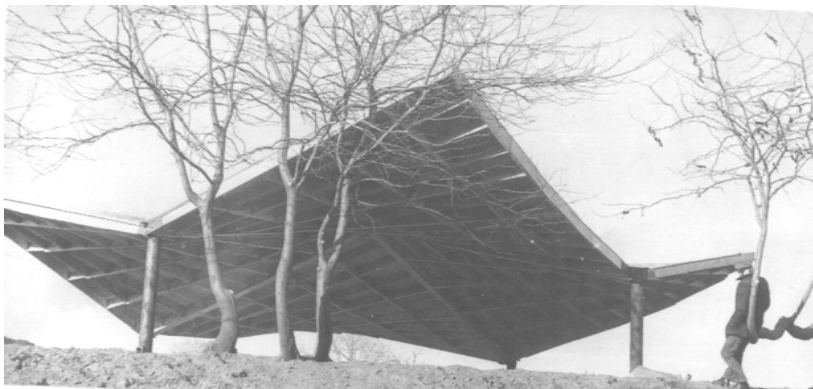


Рис. 1. Общий вид оболочки 12000х12000 мм.

Неразвертывающаяся поверхность гиперболического параболоида создает определенные трудности при аппроксимации поверхности оболочки на сборные элементы. При этом большая сопротивляемость этой формы оболочки выпучиванию объясняется

тем, что главные усилия растяжения располагаются по направлению восходящих парабол, а главные усилия сжатия - по направлению нисходящих парабол. (рис.3) и (рис.4). При этом продольные стыки располагаются перпендикулярно сжимающим усилиям и сосредотачиваются по диагоналям на опорные части. Увеличение активной нагрузки приводит к усилению прижима элементов продольных трехслойных панелей продольными кромками. Детали формообразования параболические панелей подробно описаны в монографии [1] стр. 37-41.



Рис. 2. Фрагмент оболочки 36000x24000 мм .

Проблемы строительной отрасли, неразрывно связанные со снижением материальных, трудовых и энергетических ресурсов на возведение и эксплуатацию зданий и сооружений, являются причиной постоянного поиска новых и совершенствования уже существующих конструктивных решений. Среди перспективных путей решения данных проблем, а также достижения существенного уменьшения веса зданий и сооружений, при сохранении высоких прочностных и жесткостных характеристик, считается целесообразным внедрение в практику строительства облегченных конструкций в виде параболических панелей.

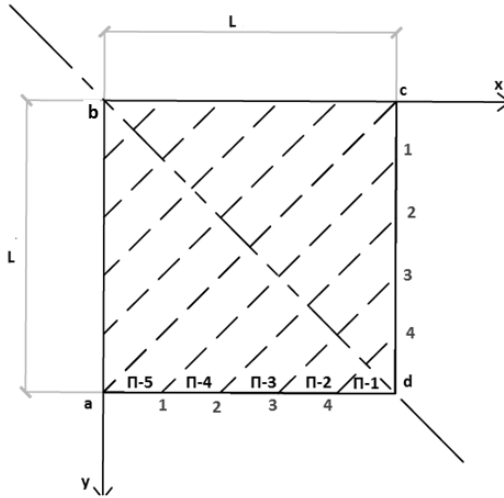


Рис. 3. Разрезка поверхности лепестка оболочки на сборные параболические элементы и Подъемистая оболочка из сборных элементов параболического профиля размером 1500x1500 мм.  
 а) Восходящие параболы (ac); б) Нисходящие параболы (bd); в) Параболические элементы ( П-1)-(П-5); г) Стыки параболических элементов (1-1)-(4-4).

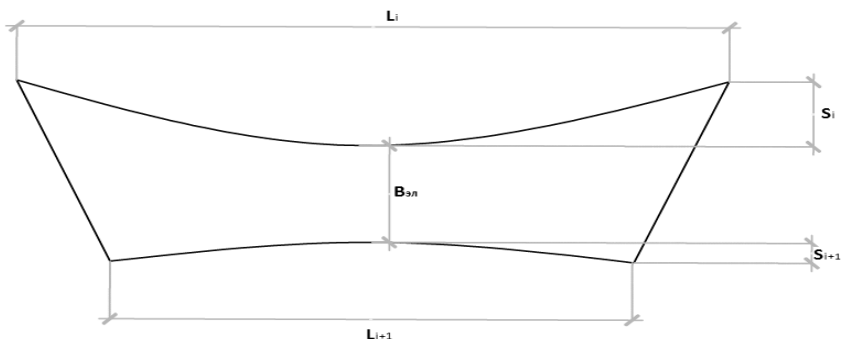


Рис. 4. Общий вид параболического элемента.

К числу уникальных конструкций, выполненных по индивидуальным проектам и отличающихся от конструкций массового изготовления прежде всего своей формой, относятся деревянные гиперболические оболочки. Наибольшее распространение такие оболочечные конструкции получили в Германии, Англии, и ряде других европейских стран.

Экспериментальным исследованиям гиперболических оболочек из таких композитных материалов как древесина и фанера посвящены ряд работ [1], [2], [3], [4]. Так, например, в работе [3] приводятся данные об испытаниях модели пологой клеефанерной оболочки над квадратным планом, собираемой из 10 ребристых панелей скрученной конфигурации. учесть, что в нашей стране опыт возведения покрытий с применением комбинированных конструкций ограничивается только несколькими примерами гиперболических оболочек, но здесь можно остановиться на конкретных результатах оценки их экономической эффективности, выполненной в работах [3] и [4]. В частности, в из этих работ указывается, что двухсекционная оболочка дощатогвоздевой конструкции размерами в плане  $2 \times 10 \times 10$  м была изготовлена пятью квалифицированными рабочими всего лишь за 1 месяц. По стоимости на практике оболочка дощатогвоздевой конструкции может быть сопоставлена с конструкцией сборной гиперболической оболочки из клеефанерных панелей. Сравнение показывает, что клеефанерная оболочка оказывается на 30% более экономичной.

Целью настоящей работы является изучение влияния формообразования на несущую способность и деформативность оболочки в форме гиперболического параболоида. В связи с этим,

авторами предполагается конструирование легких металлодеревянных сборных гиперболических покрытий (рис.5), составленных из трехслойных конструкций типовых панелей (рис.3) и (рис.4).



Рис. 5. Вид с боку оболочки из параболических панелей размером 3000x3000x35мм в лаборатории кафедры МДиПК ОГАСА.

Эффективность конструкций, созданных на основе тонколистовых материалов и трудносгораемых легких заполнителей, определяется их малым весом, простотой и скоростью их монтажа, высокой эксплуатационной надежностью. Здания, возведенные с применением легких многослойных панелей, уже нашли широкое применение в практике мирового строительства, что в определенной степени определяет актуальность их использования. Тем не менее, накопленный опыт проектирования и эксплуатации обсуждаемых конструкций является недостаточным относительно сборных параболических элементов (в виде сэндвич панелей) (рис.4). Трехслойные панели состоят из профилей обшивок внешней и внутренней, толщиной которые 0,4мм, между которыми располагается изоляционный слой из пенополиуретана и через определенный шаг находятся поперечные деревянные элементы. Все панели соединяются между собой благодаря продольным деревянным элементам каркаса, состоящего из продольных и поперечных элементов направленных по нисходящей и восходящей параболах.

На основе расчетов, выполненных в программном комплексе ANSYS [5], [6], рассматривается влияние формообразование оболочки (рис.6) из составных элементов с учетом податливости стыков, на напряженное состояние оболочек под действием равномерно распределенной нагрузки.

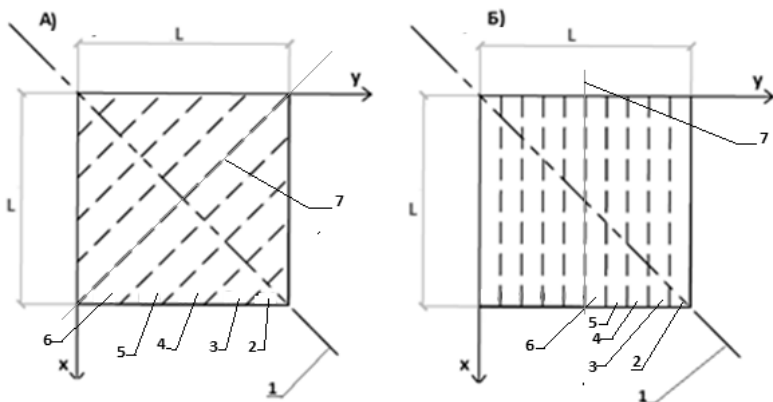


Рис.6. К сравнению модели расчета двух видов составных гипаров.  
 А- Гипар из параболических элементов; Б- Гипар из асимптотических элементов в виде скрученного прямоугольника  
 1-Диагональная ось симметрии; (2-6)-Типовые панелей-1; 7-ось симметрии типовых панели.

Из рассмотрения приведенных эпюры и графиков следует:

- На рис. 7. представлены линии максимального прогиба под нагрузкой для гипара из параболических элементов и асимптотических (в виде скрученного прямоугольника) с одинаковыми податливостью в местах соединения элементов, так же в качестве сравнение, проводился расчет монолитного лепестка представляющий жесткую конструкцию. Сравнение графиков прогиба показывает что, вертикальные перемещения оболочек значительно увеличиваются в сравнении 2-ой и 3-ой оболочки почти в два раза, таким образом гипар из параболическими элементами воспринимает нагрузки сравнительно лучше чем оболочка из асимптотических элементов. Кроме того на рис.8.

изображённые изополя перемещений по  $z$ , где видно что наибольшие прогибы у трех гипаров имеются в точках, близких к четверти пролета. Из распределения прогибов на рис.9. отмечается большое сходство между 1-ой и 3-ой оболочками что, существенно демонстрирует стремление 1-ой оболочки работать как монолитной, за счет увеличение активной нагрузки и усилению прижима параболических элементов.



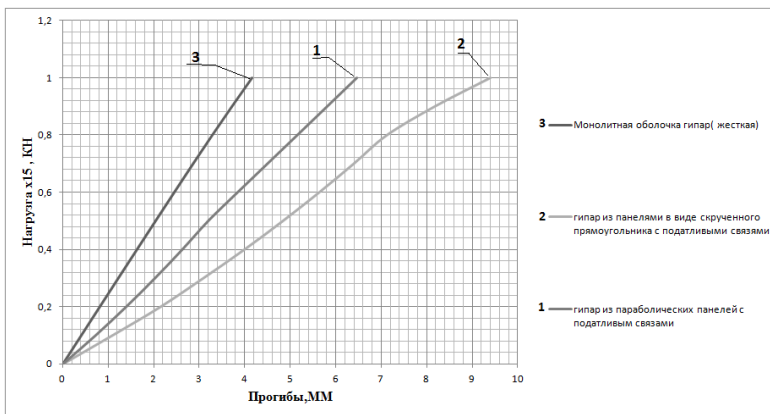


Рис.7. Зависимость прогиба от нагрузки

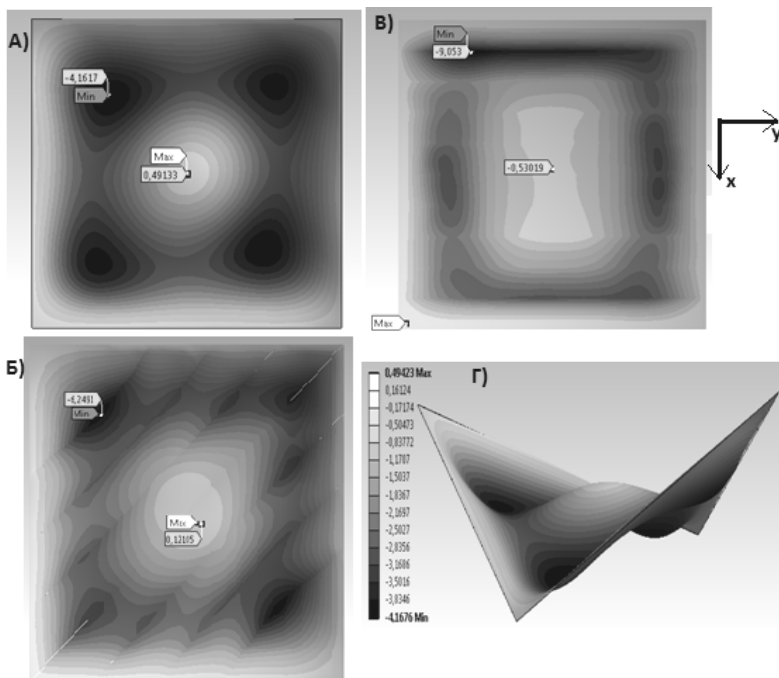


Рис.8.Изополя перемещений по направлению Z

- А)- Монолитная оболочка гитар( жесткая)
- Б)- Гитар из параболических элементов; В- Гитар из асимптотических элементов в виде скрученного прямоугольника

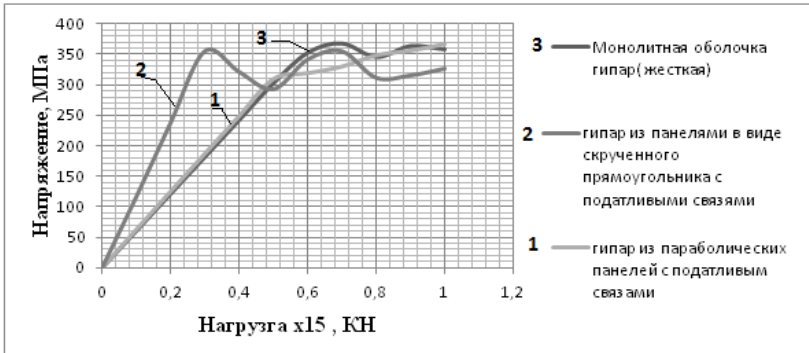


Рис.9. Зависимость максимальное эквивалентной напряжение по Von Mises от нагрузки.

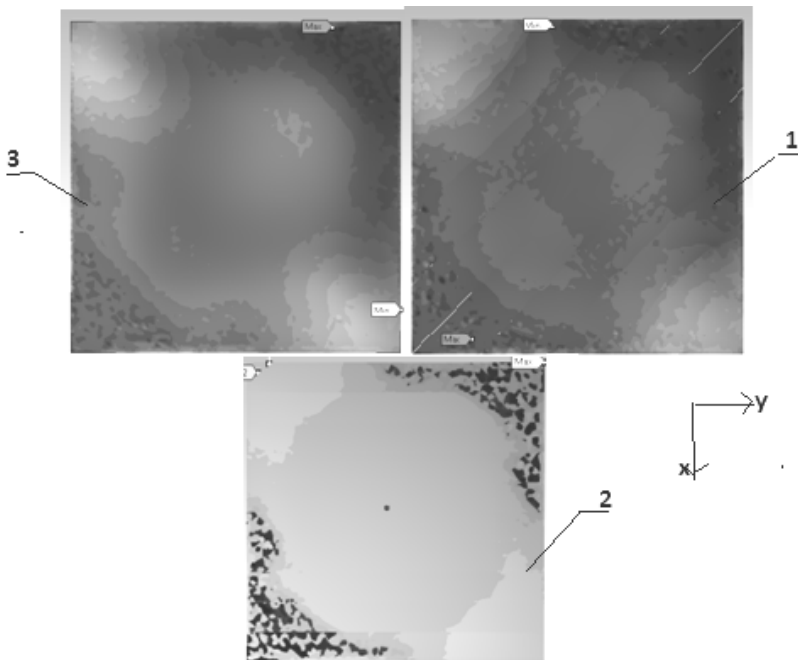


Рис.10. Изополя главные сжимающие усилия, к сравнению модели расчета трех видов конструктивов, рассматриваемых оболочек.  
 1- Гипар из параболических элементов; 2- Гипар из асимптотических элементов в виде скрученного прямоугольника; 3- трехслойная монолитная оболочка в виде гипар

- На рис.9. характеризуются упругопластическая область работы конструкции, и наблюдается в стадия упругой деформации, большая близость работы 1-ой и 3-ой оболочки, в то время как 2-ой гипар отдельно работает и испытывает больше всех усилия. Аналогично на рис.10. где изображается главные сжимающие усилия, легко видно единичности распределения напряжения между 1-й и 3-й гипар.

- Как видно из рис.11, главные сжимающие напряжения увеличиваются к нижним опорам, и достигают наибольшего значения в точках близких к ним, а в поле оболочки они уменьшаются, и носят явно затухающий характер.

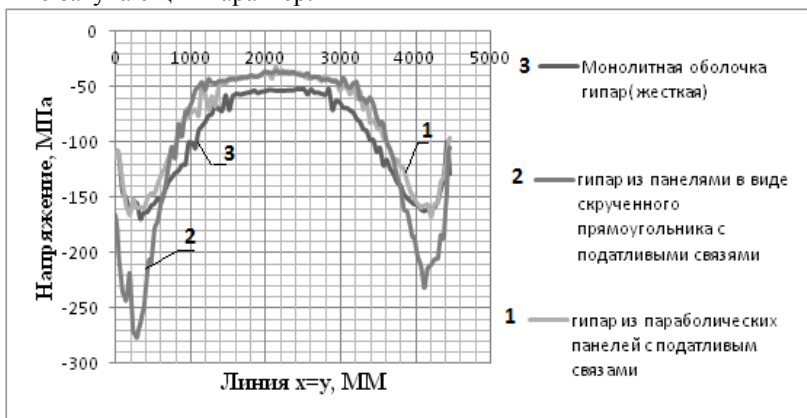


Рис.11. Эпюра главных сжимающих напряжений в оболочке по линии  $x=y$

- Из рис.12. в средней зоне оболочки, нормальные величины напряжений невеликий, а в приконтурной зоне они возрастают к защемленным краям, и могут становится того же порядка, что и сдвигающие напряжение рис. 13. В результате существует большая вероятность образоваться зоны двухосного сжатия.

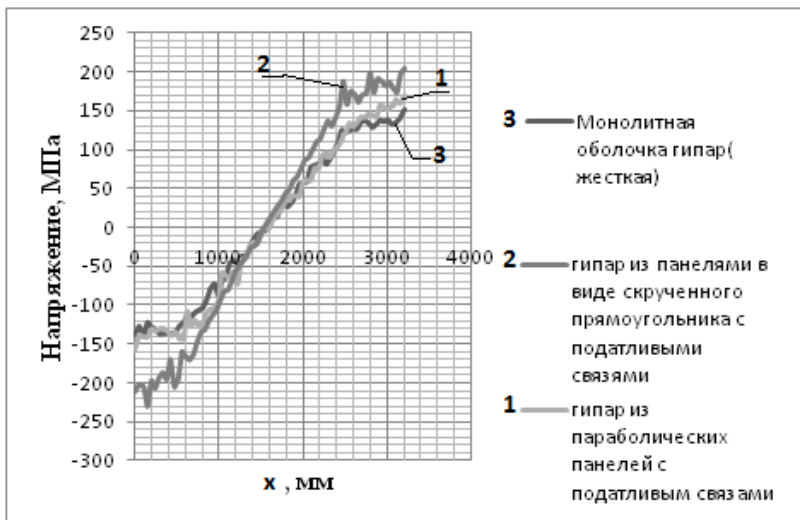


Рис.12. Эпюра нормальных напряжений в оболочке по линии  $y=0,03L$

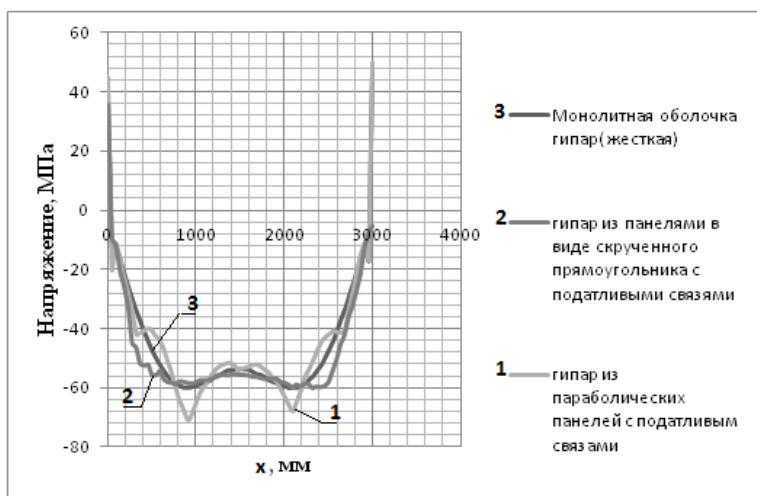


Рис.13. Эпюра сдвигающего напряжений в оболочке по линии  $y=0,5L$

### **Выводы:**

- Под равномерно распределенной нагрузкой, работа гипара при использовании параболических и асимптотических элементов существенно отличается.

- Использование параболических панелей в отличие от асимптотических, способствует усилению сжатия в местах соединения в условиях равномерной распределенной нагрузки.

### **Список литературы:**

1. Стоянов В.В. *Конструирование легких сборных гиперболических покрытий*. – Одесса, 2000г.; - 166с. Полиграфический центр ЧП «Укртехснаб», 2000.
2. *Современные строительные конструкции из металла, дерева и пластмасс*. В.В. Стоянов: Курс лекций. ОГАСА. 2011 г. 116 стр.
3. Стоянов В.В., Узун Н.И. *Сборные клефанерные гиперболические оболочки*. К., Штиинца, 1981 г., 78с.
4. Stojanov V.V. *Kontovone lepene hiperbolice skrupiny. V zbornicu zo IV medzinarodeho sympozia "Drevo v stavebných konstrukciách"*, Bratislava, 1989.
5. Ahmad, S., Irons, B. M. and Zienkiewicz, O. C., "Analysis of Thick and Thin Shell Structures by Curved Finite Elements", *International Journal for Numerical Methods in Engineering*, Vol. 2, No. 3, pp. 419-451 (1970).
6. Flügge, W., *Stresses in Shells*, Springer Verlag, Berlin (1967).