

КОНСТРУИРОВАНИЕ УЗЛОВОГО СОЕДИНЕНИЯ КРУЖАЛЬНО-СЕТЧАТОГО СВОДА

ENGINEERING OF THE NODAL CONNECTION OF THE RETICULATED VAULT

*Асп. Хабибулин А.Н., маг. Жгалли Шариф, д.т.н., проф. Стоянов В.В.
(Одесская государственная академия строительства и архитектуры)*

*Khabibulin A.N., Jgalli Sharif, Stoyanov V.V. (The Odessa State Academy
of Building and Architecture)*

Аннотация. Рассматривается конструирование нового узлового соединения деревянного кружально-сетчатого свода с использованием металлических зубчатых пластин, и исследуются особенности его напряженно-деформируемого состояния.

Ключевые слова: Кружально-сетчатый свод, металлическая зубчатая пластина.

Summary. Engineering of the new nodal connection of the wooden reticulated vault using metal gear plates and features of their stress-strain state are considered.

Keywords: Reticulated vault, metal gear plate.

Наряду с получившими широкое распространение плоскостными несущими конструкциями, большой интерес представляют также объемные пространственные системы. Благодаря своей архитектурной выразительности, технологичности возведения и удобству эксплуатации в мировой практике большое распространение находят деревянные кружально-сетчатые своды (рис. 1). Достоинства кружально-сетчатых сводов сводятся к следующим:

- пространственная работа при многократной статической неопределимости (многосвязности системы), гарантирующая перераспределение усилий в стержнях при внезапном разрушении некоторых из них;
- однотипность узлов и элементов;
- разборность конструкций без разрушения их элементов;
- сочетание легкости с высокой несущей способностью;

- облегчение конструкций кровельного покрытия и подвесных потолков благодаря частому расположению необходимых опорных точек.

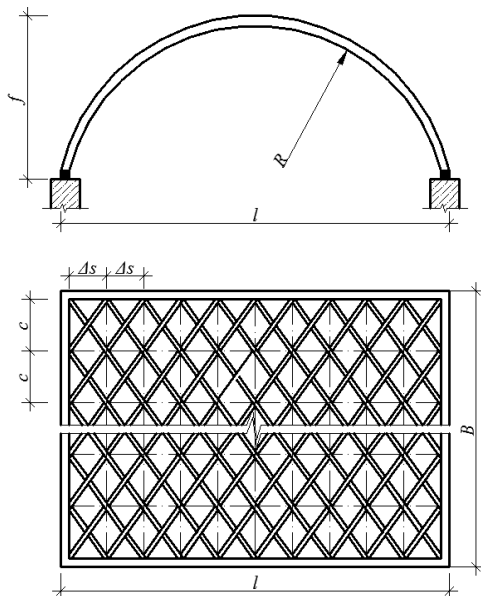


Рис. 1. Кружально-сетчатый свод с косоугольной сеткой: поперечный разрез, план.

Наибольшее распространение в практике отечественного и зарубежного строительства получили кружально-сетчатые своды с узлами на шипах (системы С. И. Песельника) и с узлами на болтах (системы Цолльбау) [1].

Недостатками этих узлов являются: опасность раскалывания косяков, что приводит к необходимости увеличения их длины, для того чтобы уменьшить поперечную силу, вызывающую эту опасность; сложность в изготовлении, связанную с устройством шипов и прямоугольных гнезд; смятие древесины соединяемых элементов болтами в процессе монтажа и эксплуатации; так как диаметр гнезда приходится делать больше диаметра болта на 4 мм из-за несовпадения оси болта с осью гнезда, то это исключает работу болта как нагеля и опорная реакция в своде передается силами трения между торцами набегающих косяков и боковыми гранями сквозных косяков, что немного повышает опасность раскалывания косяков.

В процессе конструирования возникает необходимость запроектировать узловые соединения косяков кружально-сетчатого свода, которые обеспечивая повышение прочности и жесткости узла, исключили бы опасность раскалывания косяков и смятие древесины болтами.

Поставленная задача решена в узловом соединении косяков с использованием металлических зубчатых пластин (МЗП), с отверстиями под болты, установленных попарно с обеих сторон по концам и вблизи середины с обеих сторон косяков (рис. 2) [3]. При этом набегающие элементы примыкают торцами к пластям сквозного элемента. В каждом узле сетки два набегающих косяка соединяются со сквозным косяком с помощью металлических уголков и болтов (рис. 3).

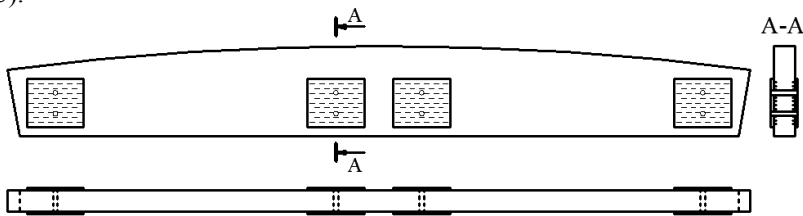


Рис. 2. Тип косяка цельного сечения

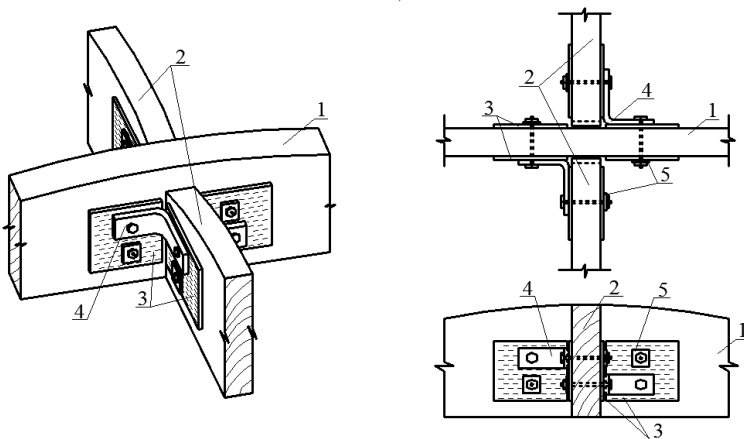


Рис. 3. Соединение косяков с использованием металлических зубчатых пластин: 1 – сквозной косяк; 2 – набегающий косяк; 3 – МЗП; 4 – металлический уголок; 5 – шайба.

Узловое соединение (рис. 3) достаточно сложно для расчета, и существующие общепринятые приближенные методики не приводят к

удовлетворительным результатам. Объективно оценить работу с учетом особенностей узлового соединения косяков возможно только при помощи современных программных комплексов. Поэтому выполнено твердотельное моделирование узла деревянного кружально-сетчатого свода с использованием программно-вычислительного комплекса ANSYS 14.5.

Архитектурную форму свода определяет направляющая кривая, в данном случае свод круговой (циркульный) с расчетным пролетом 18 м и высотой подъема 7 м. Выбор профиля свода круговым (обладающим постоянной кривизной) был обусловлен необходимостью обеспечить однотипность элементов и единообразие узлов. Сетчатый свод сформирован в виде ромбической решетки. Сечение косяков 60х250 мм. Кровля выполнена из поликарбоната толщиной 10 мм. Болты принимаются диаметром 12 мм.

С помощью расчета кружально-сетчатого свода по схеме трехшарнирной арки были установлены внутренние усилия в узлах: изгибающие $M_{изз} = 8,15 \text{ кНм}$ и крутящие $M_{кр} = 0,1 \text{ кНм}$ моменты, поперечные $Q = 0,60 \text{ кН}$ и продольные $N = 12,63 \text{ кН}$ силы. С учетом того, что крутящий момент погашается обшивкой, а продольные усилия в поперечных ребрах воспринимаются болтами и металлическими зубчатыми пластинами, методикой расчета предусматривается приложение в узловом соединении изгибающего момента и поперечной силы [2]. Анализу были подвергнуты две расчетные модели. Принятые схемы загрузки обеспечивают расчетные усилия:

- в первой модели от действия $M_{изз}$. Продольное ребро закрепляется жестко между двумя неподвижными опорами, а к краю поперечного ребра прикладывается сосредоточенная нагрузка. В месте стыка образуется изгибающий момент, величина которого равна:

$$M_{изз} = P \cdot e$$

где: e – расстояние от центра приложения нагрузки до торца поперечного ребра [2].

Для предотвращения смятия древесины в месте приложения нагрузки используется распределительная пластина размером 60х100 мм. Максимальные нормальные напряжения, возникающие в МЗП, достигают 319 МПа (рис. 4), а в древесине косяков – 38,7 МПа (рис. 5).

Наибольшее суммарное перемещение узла равно 40,9 мм (рис. 6). Максимальные нормальные напряжения в древесине возникли в сквозном косяке в районе примыкания набегающего косяка, где происходит смятие древесины (рис. 7).

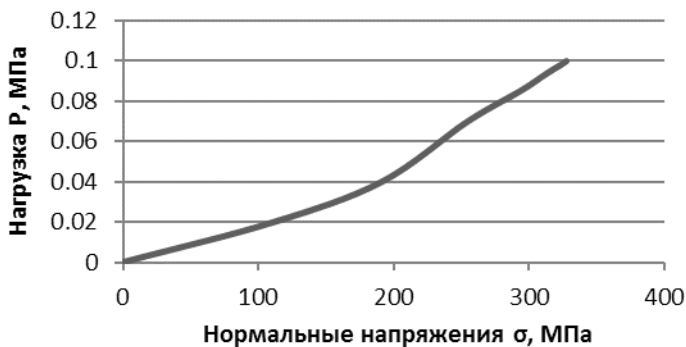


Рис. 4. График зависимости нормальных напряжений σ в МЗП от приложенной нагрузки P .

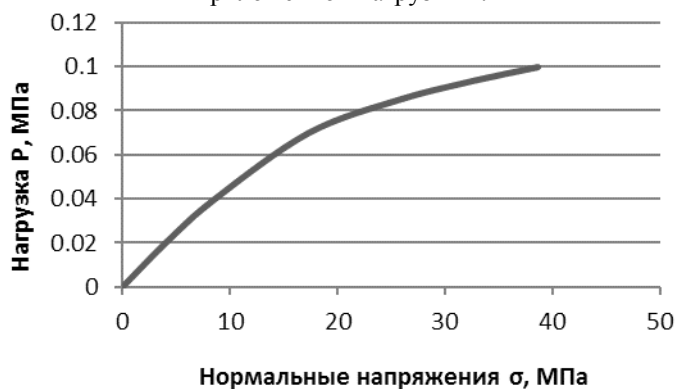


Рис. 5. График зависимости нормальных напряжений σ , возникающих в древесине косяков от приложенной нагрузки P .

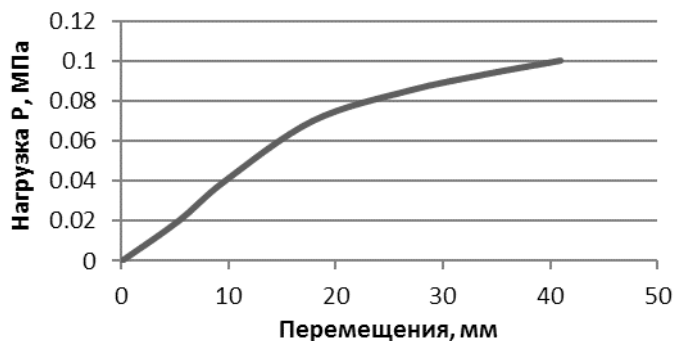


Рис. 6. График зависимости перемещений от приложенной нагрузки P .

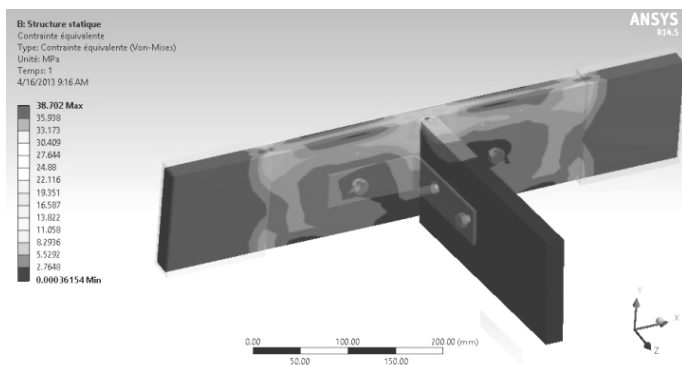


Рис. 7. Изопола нормальных напряжений древесины первой расчетной модели.

▪ во второй модели от действия поперечной силы Q . Продольное ребро также закрепляется жестко между двумя неподвижными опорами, а сосредоточенная нагрузка прикладывается непосредственно к торцу поперечного ребра [2].

Максимальные нормальные напряжения возникают в МЗП, и составляют 344 МПа (рис. 8), а максимальное суммарное перемещение узла равно 10,7 мм. Наибольшие напряжения возникли в МЗП сквозного косяка (рис. 9).

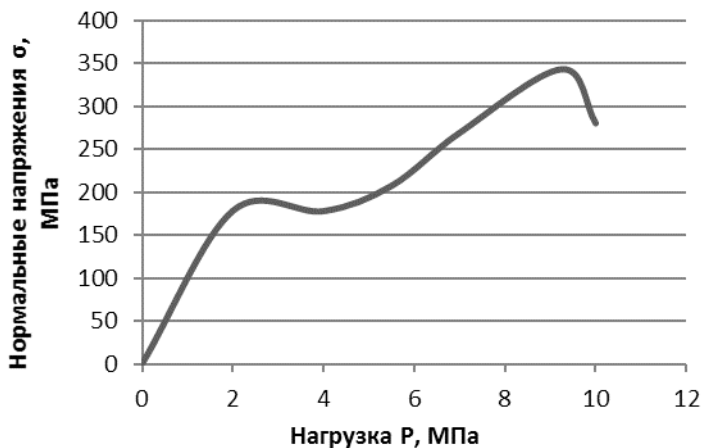


Рис. 8. График зависимости возникающих в МЗП нормальных напряжений σ от приложенной нагрузки P.

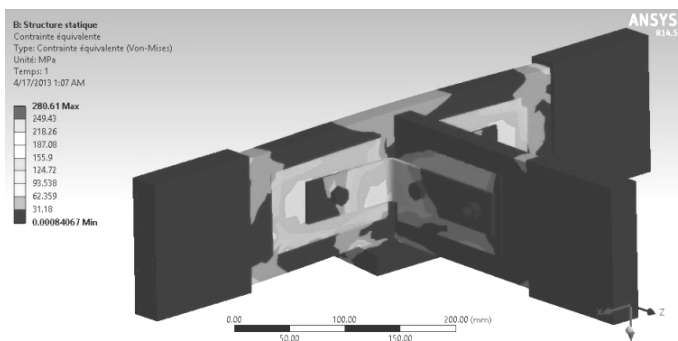


Рис. 9. Изополя нормальных напряжений второй расчетной модели.

Выводы:

1. На расчетных моделях исследованы особенности напряженно-деформируемого состояния узла деревянных кружально-сетчатого свода с учетом анизотропии материала и сил трения по плоскости сопряжения сквозного и набегающего косяков.

2. Оценка полученных перемещений и деформаций элементов узла кружально-сетчатого свода с помощью расчета компьютерной трехмерной модели и приближенного расчета по схеме трехшарнирной арки свидетельствует о хорошем численном соответствии результатов, что полностью подтверждает справедливость предложенного подхода к расчету рассматриваемых конструкций и позволяет рекомендовать использование такой модели при проектировании. Трехмерная модель по сравнению с приближенным расчетом позволяет расширить представление о работе узла и определить более точные значения деформаций и перемещений.

Список литературы:

1. Конструкции из дерева и пластмасс / [Ю.В. Слискоухов, В.Д. Буданов, М.М. Гаппоев и др.]; под ред. Г.Г. Карлсена и Ю.В. Слискоухова. – [5-е изд.]. – М.: Стройиздат, 1986. – 543 с.
2. Конструкции сельскохозяйственных зданий и сооружений / В.В. Стоянов, В.А. Бондарь, В.Г. Иевенко, В.В. Гузовский. – Кишинев: Штиинца, 1987. – 138 с.
3. Рекомендации по проектированию и изготовлению дощатых конструкций с соединениями на металлических зубчатых пластинах. – М.: ВНИИИС, 1983. – 40 с.