

## ИСПЫТАНИЕ ДЕРЕВЯННЫХ КЛЕЕВЫХ СОЕДИНЕНИЙ С ПОСЛОЙНЫМ АРМИРОВАНИЕМ

### EXPERIMENTS OF THE TIMBER GLUED LAYER REINFORCED BONDINGS

*д.т.н., проф. Стоянов В.В., асп. Окунь И.В. (Одесская государственная академия строительства и архитектуры)*

*Глебов С.В. («AkzoNobel» Москва)*

*Dr., Professor Stoyanov V.V., researcher Okun I.V. (Odessa state academy of building and architecture)*

*Glebov S.V. («AkzoNobel» Moscow)*

#### Аннотация

В работе раскрывается суть послойного армирования и указывается на некоторые проблемы, требующие решения для осуществления широкого использования этого метода в производстве клеодошчатых конструкций.

**Ключевые слова:** послойное армирование, клеевые соединения, экспериментальные исследования.

#### Summary

The paper reveals the essence of layer reinforcement and points to some of the problems that require solutions for a broader use of this method in the production of timber glued.

**Keywords:** layer reinforcement, glued bonding, experiments researches.

Среди всех видов соединений, используемых в конструкциях из дерева, клеевые являются единственными, обеспечивающими их жесткость и позволяющими не только приравнять клеодошчатые конструкции с цельной древесиной, но и превзойти её по качеству. Именно последнее и происходит при послойном армировании, когда в расчетном месте между слоями досок в клеодошчатом пакете в процессе его изготовления, устанавливаются тонкие холсты или сетки из высокомодульного материала. Это мероприятие, кроме повышения несущей способности, исключает развитие поперечных трещин за пределами толщины одной доски в каждом пакете.

Для промышленного использования метода послойного армирования необходимо использовать клеи широкого применения в производстве клеодошчатых конструкций и вместе с тем исключить их воздействие на предлагаемые тонкие холсты или сетки.

В процессе изучения метода послойного армирования было рассмотрено использование углепластиковых холстов и металлических сеток толщиной не более 2 мм, что практически не нарушает существующий ныне технологический процесс на заводах, выпускающих клеедошагые конструкции. Однако, как обычно в инженерных процессах, если что-то выигрываем, то и что-то теряем. В частности, клеи, используемые в производстве клеедошагых конструкций, агрессивно воздействуют на металлическую сетку, вызывая коррозию металла.

В процессе совместной работы кафедры МД и ПК и представителей компании «AkzoNobel» было найдено решение по использованию определенного качества металлических сеток и клеев.

Одним из важных моментов применения стальных сеток в МПА является вопрос их корродирования в процессе эксплуатации, особенно, если речь идет об использовании клееных армированных конструкций на открытом воздухе. Коррозия армированных деревянных конструкций недопустима, поскольку при этом снижается эксплуатационный срок и возможно разрушение конструкции. Поэтому необходимо использовать только анодированные нержавеющие сетки для МПА. Для повышения срока эксплуатации и надежной работы конструкций особое внимание необходимо уделять как арматурным сеткам, так и клеям, а точнее их совместной работе. Для МПА использовались оцинкованные сетки из низкоуглеродистой проволоки круглого профиля ТУ У 322-00190319-1172-95 компании «ФрунзеСетка», которые соответствуют европейскому стандарту AISI 304.

В процессе разработок новых конструктивных решений с использованием МПА нами был выбран меламино-мочевинный клей 1249 и отвердитель 2579 компании «AkzoNobel». Данный клей рекомендован производителем для использования несущих клееных деревянных конструкций. Клеевые соединения с применением данного адгезива обладают высокой водостойкостью и атмосферостойкостью, что позволяет использовать клееные деревянные конструкции на основе этого клея на открытом воздухе (такие, например, как несущие конструкции надземных пешеходных переходов).

В качестве натурной конструкции была изготовлена 12-метровая двутавровая балка надземного пешеходного перехода с применением МПА, в которой использовались выбранные материалы (клей и сетки). На испытательном полигоне кафедры МД и ПК балка испытывалась в реальных условиях (на открытом воздухе), в том числе на действие длительной равномерно-распределенной нагрузки и

кратковременной статической нагрузкой. В результате испытаний балка показала достаточно высокую несущую способность. Общая длительность испытаний составила 18 месяцев. Конструкция не была доведена до разрушения, поскольку предполагается дальнейшее изучение работы с разработкой и изменением расчетной схемы. Для определения прочности клеевого соединения с выдержкой 18 месяцев в реальных условиях были вырезаны образцы с части конструкции балки согласно [1] (см. рис. 1).

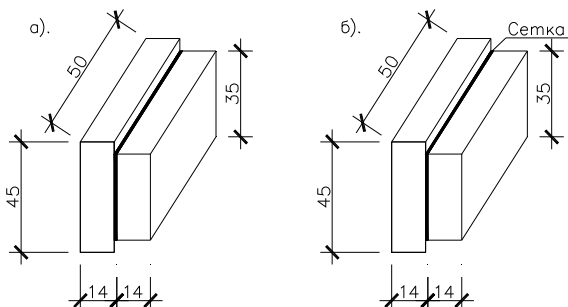


Рис. 1. Образец для испытания клеевого шва на прочность:  
а) стандартный; б) армированный сеткой

Также для сравнения прочности клеевого шва, выдержанного в реальных условиях, в том числе под нагрузкой, были изготовлены серии контрольных стандартных образцов и послойно армированных образцов. Контрольные образцы перед испытанием на скалывание подвергались испытанию на изгиб согласно ГОСТ 16483.3-84.

В ходе экспериментальных исследований была поставлена следующая задача:

- определить состояние клеевого шва с послойным армированием двутавровой балки, пробывшей в различных условиях загрузки на испытательном полигоне 18 месяцев (см. рис. 2, 3).

Для испытаний было подготовлено 3 серии образцов количеством по 5 штук в каждой, влажностью 12% на определение прочности клеевого шва на скалывание в соответствии с рекомендациями [1]:

- 1 серия – армированные образцы, изготовленные из экспериментальной балки, подверженной испытаниям в реальных условиях длительностью 18 месяцев;
- 2 серия – контрольные армированные стандартные образцы;
- 3 серия – контрольные стандартные образцы.

Все 3 серии были продублированы с целью определения морозостойкости клеевых соединений в соответствии с рекомендациями [2]. Для проведения испытаний на морозостойкость применялась морозильная камера, обеспечивающая заданную температуру – 20°C.



Рис. 2. Испытания двутавровой клеодощатой армированной балки на испытательном полигоне кафедры МД и ПК

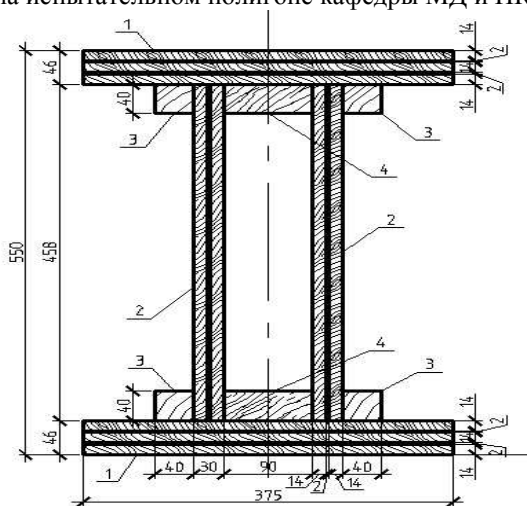


Рис. 3. Поперечное сечение экспериментальной балки пролетом 12,0 м с обозначением основных элементов: 1 – доски; 2 – стальная сетка; 3 – продольное внешнее ребро жесткости; 4 – внутренне продольное ребро жесткости

Испытание прочности клеевого соединения с послойным армированием образцов на скалывание проводилось на испытательной

разрывной 50-тонной машине ГМС-50 со шкалой 50 кгс при помощи специального приспособления, (см. рис. 4). Результаты испытаний приведены в таблицах 1, 2.



Рис. 4. Испытание клевого соединения на скалывание

Таблица 1 – Результаты испытаний клеевых соединений контрольных образцов на скалывание вдоль волокон

№ серии	Количество, шт.	Показатель прочности, кгс/см <sup>2</sup>	Характер разрушения образцов
1	5	70	К
2	5	72	К
3	5	74	Д

Таблица 2 – Результаты испытаний морозостойкости клеевых соединений на скалывание вдоль волокон

№ серии	Количество, шт.	Показатель прочности, кгс/см <sup>2</sup>	Характер разрушения образцов
1М	5	70	К
2М	5	72	К
3М	5	75	Д

Результаты испытаний контрольных образцов показали:

1. Состояние клеевого шва в армированном образце, изготовленном из экспериментальной балки, подверженной испытаниям сроком в 18 месяцев, – хорошее, клеевой шов сохранил свой первоначальный вид.
2. Коррозии стальной сетки в армированном образце, изготовленном из экспериментальной балки, подверженной испытаниям сроком в 18 месяцев – не выявлено.
3. Характер разрушения всех стандартных образцов – по древесине; характер разрушения армированных стандартных образцов – по клеевому шву.
4. Прочность контрольных образцов близка к прочности образцов, изготовленных из испытанной натурной двутавровой балки
5. По результатам испытаний образцов на морозостойкость, клеевые соединения образцов, определены как соединения с высокой морозостойкостью.

#### ***Общие выводы***

Использование клеевой композиции компании «AkzoNobel» при применении метода послойного армирования показало хороший результат. Это говорит о целесообразности применения подобных продуктов при использовании МПА в несущих клеедощатых конструкциях в заводских условиях, что заметно может повысить несущую способность конструкций и исключить развитие поперечных трещин за пределами толщины одной доски в клеевом пакете.

#### ***Список литературы:***

1. Древесина клееная массивная. Методы определения предела прочности клеевого соединения при скалывании вдоль волокон. ГОСТ 15613.1-84. М. : Государственный комитет СССР по стандартам, 1984. – 8с. (Государственный стандарт Союза ССР).
2. Древесина клееная массивная. Метод определения теплостойкости и морозостойкости клеевых соединений. ГОСТ 18446-73. М. : Государственный комитет совета министров СССР по делам строительства, 1973. – 8с. (Государственный стандарт Союза ССР).
3. Сайт akzonobel.com электронный ресурс. – Режим доступа: <http://www.akzonobel.com/cascoadhesives/>, свободный. Casco Adhesives.