

ЖЕСТКИЕ СТЫКИ ДВУТАВРОВЫХ БАЛОК СО СТЕНКОЙ ИЗ OSB

HARD JOINTS OF FLANGE BEAMS WITH WALL FROM OSB

к.т.н. Чучмай С.М., д.т.н., проф., Стоянов В.В.,
к.т.н., доц. Коршак О.М. (ОГАСА)

S.M. Chuchmay, V.V. Stoyanov, O.M. Korshak

Аннотация. В статье рассматривается один из способов соединения двутавровых балок со стеной из OSB и некоторые конструктивные особенности таких балок.

Ключевые слова: балка с стенкой из OSB, напряжения, клеенные стержни.

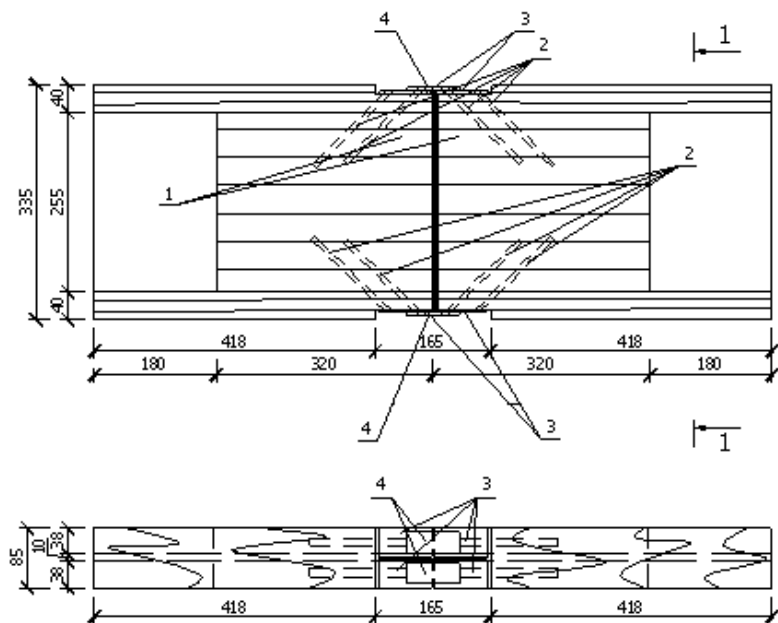
Annotation: In the article one of methods is examined connection of flange beams with a wall from OSB and some structural features of such beams.

Keywords: beam with a wall from OSB, tensions, tipped-in bars.

Деревянные двутавровые балки со стенкой из OSB успешно используются в строительстве.

Следует отметить, что особенности их конструирования не всегда учитываются. Здесь имеется ввиду выбор типа зубчатого стыка при наращивании деревянных поясов. Для несущих конструкций длина зуба должна быть не менее 20 мм при шаге 6 мм [1], [2]. В большинстве балок этого типа используют зубчатое соединение с длиной шипа вдвое меньших размеров, что часто приводит к неожиданному разрушению конструкции.

В отдельных случаях, когда возникает необходимость нарастить длину балки, оказывается, что нет примеров решения такого соединения для двутавровых балок со стенкой из OSB и поясами из деревянных брусков. На кафедре МД и ПК ОГАСА разработано и внедрено соединение по наращиванию двутавровых деревянных балок со стенкой из OSB. Конструктивное решение базируется на двух принципах – это установление в приграничной зоне соединительных



1-1

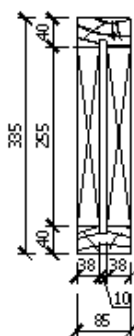


Рис. 1 Соединение двутавровой балки на клеенных стержнях.
 1-клеешотая накладка; 2 – металлические стержни $\text{Ø}12$ мм; 3
 – металлическая накладка $80 \times 40 \times 5$; 4 – металлическая накладка
 $80 \times 35 \times 5$.

парных деревянных накладок по стенке, что обеспечивает прямоугольное сечение и использование наклонных металлических стержней с металлическими накладками (система ЦНИИСК [3]) (Рис.1).

В расчете и экспериментальных исследованиях использовались соединение двутавровых балок длиной 1500 мм со стенкой из OSB с высотой сечения 335 мм, ширина полки 85 мм, высота полки 40мм, толщина стенки 10 мм.

Расчет соединения выполнялся с использованием комплекса ANSYS. Напряжения в клеевых соединения элементов конструкции устанавливались решением контактной задачи. Сварные соединения задавались при помощи «склейки» объемов. При расчетной нагрузке $P=16$ кН закладные металлические детали в сжатой и растянутой зоне узла работают в упругой стадии, напряжения в наклонных вклеенных стержнях составляют 12 МПа. В местах соединения анкерных пластин с вклеенными стержнями наблюдается значительный рост напряжений в соединительной пластине (Рис.2).

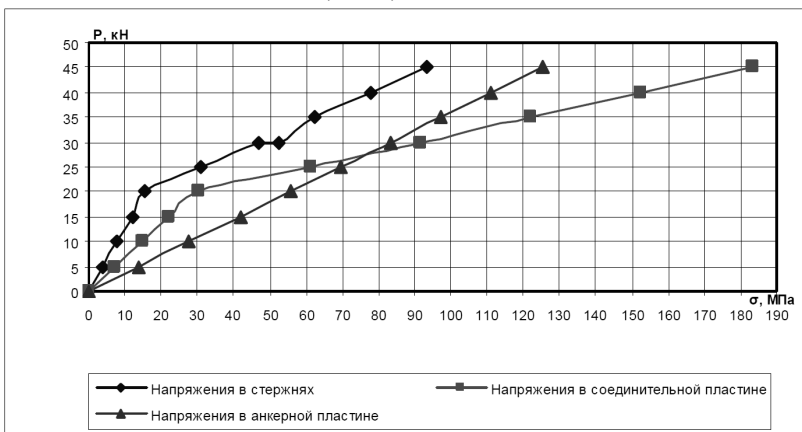


Рис.2. Расчетные напряжения в металлических элементах узла.

Разрушающей нагрузки $P=40$ кН в закладных деталях сжатой зоны вызываются деформации 0,63 мм и напряжения в анкерных пластинах 48 МПа, а в местах соединения анкерных пластин с вклеенными стержнями напряжения составляют 90 МПа. В растянутой зоне сдвиг пластин незначительный и при расчетной нагрузке составляет 0,12 мм, а при разрушающей – около 14 мм. При нагрузке превышающей разрушающую в 1,5 раза расчет указывает на возможность скручивания двутаврового сечения.

Экспериментальные исследования проводились на испытательном стенде, предназначенном для испытания узловых соединений на изгиб. Загружение осуществлялось при помощи гидравлического домкрата. Ступени загрузки составляли 1/10 от расчетной нагрузки. Выдержка после каждого последующего нагружения составляла 10 мин.

Экспериментальные исследования подтвердили высокую способность таких стыков для двутавровых элементов. При расчетной нагрузке $P=16$ кН экспериментальный результат оказался близким к расчетной величине. В частности прогиб в центре составил 5 мм (1/300L) при расчетной величине 5,2 мм, нормальные напряжения при расчетной нагрузке оказались около 10 МПа при расчетной величине 10,4 МПа. Признаки разрушения появились при нагрузке почти втрое превышающей расчетную – 44 кН.

Результаты экспериментальных исследований подтверждают расчетные предпосылки. Однако, необходимы дополнительные исследования таких узловых соединений для установлений возможности ограничения габаритов отдельных деталей конструкции.

Литература

Стоянов В.В. «OSB – плиты в Україні: проблеми й перспектив». В газеті «Деревообробник» №4 (214) Львів, 2009 розділ А с. 5.

2. Стоянов В.В. « Двутаврові балки з дерев'яними поясами й стінкою з OSB» В газеті «Деревообробник» №6 (216) Львів, 2009 розділ А с. 1-3.

3. А.С. № 937645 Стыковые соединения клееных деревянных конструкций С.Б. Турковский и др. Бюллетень изобретений № 28, 1984

4. Стоянов В.В., Чучмай С.М., Дорожкин В.В., Щелков А.В. «Конструирование стыков сборных клеодощатых элементов большепролетных конструкций» В сб. науч. трудов «Современные строительные конструкции из металла, дерева и пластмасс» т.2, ВСР 2007г.

5. Стоянов В.В. «Конструирование жестких соединений в сборных клеодощатых изгибаемых элементах»/Стоянов В.В., Чучмай С.М./ Сборник научных трудов «Современные строительные конструкции из металла и древесины» - Часть 1/ Одесса – 2011г.