

ВЫБОР ОПТИМАЛЬНЫХ ПАРАМЕТРОВ КАЧЕСТВА ПОРТЛАНДЦЕМЕНТА ДЛЯ ВЫСОКОПРОЧНОГО БЕТОНА

Ксёншкевич Л.Н., Барабаш И.В., Стрельцов К.А.

*Одесская государственная академия строительства и архитектуры г.
Одесса*

Высокопрочные бетоны получают все большее распространение в практике строительства. Применение в технологии бетона современных суперпластифицирующих добавок, тонкодисперсных активных минеральных добавок, в частности, микрокремнезема, позволяет получать бетоны с прочностью при сжатии 100МПа и более.

Микрокремнезем по своему химическому составу состоит в основном из аморфного кремнезема. Размер частиц МК не превышает 0,01-0,1 мкм, что в сотни раз мельче зерен портландцемента. Столь высокая дисперсность микрокремнезема позволяет ему активно участвовать в процессах структурообразования твердеющего портландцемента [1].

Известно [2], что структурная модификация поверхности зерен цемента в процессе скоростного смешения приводит к интенсификации процессов структурообразования, что сказывается на повышении прочности цементного камня и, как следствие, на повышении прочности бетона. Представлял интерес выяснить влияние добавки микрокремнезема к портландцементу на прочность бетона. Для этого был поставлен трехфакторный эксперимент, в котором варьировались следующие факторы:

X_1 – содержание микрокремнезема (МК) в портландцементе (по массе) – $5\pm 5\%$;

X_2 – расход вяжущего в бетоне – 450 ± 100 кг/м³;

X_3 – удельная поверхность ($S_{уд}$) портландцемента – 400 ± 100 м²/кг.

Предварительная активация вяжущего осуществлялась в смесителе-активаторе со скоростью вращения ротора смесителя 2800 об/мин. В активатор последовательно вводились отдозированные количества воды затворения, суперпластификатора С-3 и микрокремнезема.

После 3-х минут активации суспензия подавалась в ординарную бетономешалку, куда подавались отдозированные количества кварцевого песка и гранитного щебня.

Для контроля готовились бетонные смеси аналогичного состава, но без механоактивации вяжущего.

Равноподвижность бетонных смесей достигалось корректировкой расхода воды затворения. Формование образцов-кубов с ребром 10см производилось на лабораторной виброплощадке с временем вибрации 120 с. Твердение образцов происходило в нормальных условиях при температуре 18-20⁰С и относительной влажности воздуха не менее 95%.

Показатели прочности бетона при сжатии (в 28-ми суточном возрасте) приведены в таблице 1.

Таблица 1 План эксперимента и механические характеристики бетона

№ п/п	Уровни варьирования			МК, %	Расход вяжущего, кг/м ³	S _{ул} , м ² /кг	Отклики			
	x ₁	x ₂	x ₃				R _{сж} ^к , МПа	R _{сж,вод} ^к , МПа	R _{сж} ^а , МПа	R _{сж,вод} ^а , МПа
1	-	-	-	0	350	300	43,6	41,8	59,7	56,4
2	+	-	-	10	350	300	52,3	43,3	73,2	60,6
3	-	+	-	0	550	300	53,9	49,5	75,5	64,4
4	+	+	-	10	550	300	69,5	61,4	97,3	85,9
5	-	-	+	0	350	500	52,7	44,8	68,5	58,2
6	+	-	+	10	350	500	64,3	51,3	90	71,8
7	-	+	+	0	550	500	72,8	69,3	98,3	90,1
8	+	+	+	10	550	500	88,4	71,3	123,8	99,8
9	-	0	0	0	450	400	64,9	55,9	84,4	72,7
10	+	0	0	10	450	400	81,4	67,5	105,8	94,5
11	0	-	0	5	350	400	61,6	57,6	83,2	77,8
12	0	+	0	5	550	400	75,2	66,1	101	89,2
13	0	0	-	5	450	300	53,9	50,4	72,8	68,0
14	0	0	+	5	450	500	58,1	50,5	78,4	68,2
15	0	0	0	5	450	400	73,4	63,5	99,1	89,8

Примечание: R_{сж}^а, МПа - прочность при сжатии бетона на механоактивированном вяжущем; R_{сж}^к, МПа - прочность при сжатии бетона (контроль); R_{сж,вод}^а, МПа - прочность при сжатии бетона в водонасыщенном состоянии на механоактивированном вяжущем; R_{сж,вод}^к, МПа - прочность при сжатии бетона в водонасыщенном состоянии (контроль).

Выбор нескольких вариантов оптимальных составов высокопрочных бетонов был проведен графическим методом по диаграммам, построенным по соответствующим ЭС-моделям.

На куб были наложены изолинии, отображающие прочности бетона на механоактивированном вяжущем. Области, не удовлетворяющие по критериям ограничения, были исключены (рис.1).

В качестве критериев ограничения были приняты:

- прочность при сжатии не ниже 100 МПа;
- коэффициент размягчения бетона не ниже 0.85 ($K_p \geq 0.85$), что соответствует общепринятым в современном строительстве требованиям.

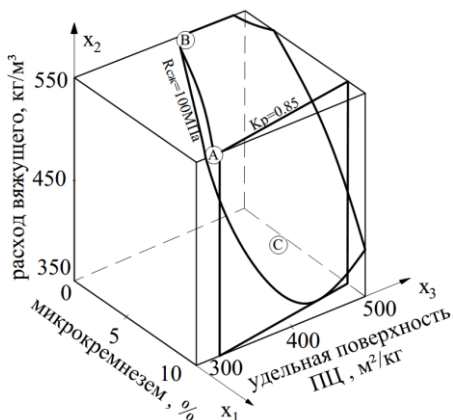


Рис.1. Выбор оптимальных составов высокопрочных бетонов по 3-х мерной диаграмме

В – при расходе вяжущего 550 кг/м^3 , средней удельной поверхности вяжущего (около $400 \text{ м}^2/\text{кг}$) и без микроскремнезема. Данный состав можно рекомендовать с точки зрения отсутствия необходимости в дополнительной технологической операции – введения микроскремнезема. Несомненно, в трехмерном пространстве могут быть выбраны и другие рецептурные или технологические решения в зависимости от необходимых задач.

С – при пониженном расходе вяжущего 450 кг/м^3 , удельной поверхности вяжущего около $380 \text{ м}^2/\text{кг}$ и при использовании около 9 % микроскремнезема. Данный состав можно рекомендовать с точки зрения снижения расхода вяжущего.

Далее в оставшейся, т.е не исключенной ни по одному из названных выше критериев, части факторного пространства были избраны оптимальные составы.

Точками показаны три избранных состава с прочностью около 100 МПа и при $K_p \geq 0.85$:

А – при расходе вяжущего 550 кг/м^3 , относительно низкой удельной поверхности вяжущего (около $320 \text{ м}^2/\text{кг}$) и при использовании 10 % микроскремнезема. Данный состав можно рекомендовать исходя из экономии энергии на разном вяжущего.

Вывод

Экспериментально-статистическое моделирование позволило оптимизировать качественный состав механоактивированного портландцемента с органо-минеральной добавкой и его расхода (кг/м^3) для получения высокопрочных бетонов классов С90/105.

Summary

The questions of the joint influence of mechanoactivated with an organomineral additive on the mechanical properties of concrete. The optimum parameters of the quality of the binder for high-performance concretes with compression strength of concrete $R_b \geq 100\text{MPa}$.

Литература

1. Каприелов С.С., Шейнфельд А.В., Кривобородов Ю.Р. Влияние структуры цементного камня с добавками микрокремнезема и суперпластификатора на свойства бетона // Бетон и железобетон. - №7. - 1992. - С.4-7.
2. Барабаш І.В. Механохімічна активація мінеральних в'язущих речовин.- Навчальний посібник.- Одеса. Астропрінт, 2002. - 100с.