

## ТЕХНОЛОГИЯ СЕПАРАЦИИ ФАЗ ОТРАБОТАННЫХ СМАЗОЧНО-ОХЛАЖДАЮЩИХ ЖИДКОСТЕЙ

**Рулёв Н.Н.**, д.хим.н.,  
*Институт биокolloидной химии им. Ф.Д. Овчаренко НАНУ*  
rulyovnn@mail.ru

**Небеснова Т.В.**, к.хим.н., доцент,  
*Одесская государственная академия строительства и архитектуры*  
vig@ogasa.org.ua

**Аннотация.** На основе полученных закономерностей процесса разделения фаз отработанных смазочно-охлаждающих жидкостей, методом ультрафлотації и турбулентной микрофлотації, разработана технологическая схема сепарации вышеуказанных эмульсий для машиностроительного предприятия. Основным элементом системы сепарации является модифицированная установка, состоящая из флокуляторов, трубчатого флотореактора, гидроциклона и сетчатого фильтра. Внедрение данной технологии позволит получить высокое качество осветленной воды, повторно использовать очищенную водную фазу и эффективно утилизировать выделенные компоненты.

**Ключевые слова:** отработанные смазочно-охлаждающие жидкости, турбулентная микрофлотація, органический флокулянт, градиент скорости среды.

## ТЕХНОЛОГІЯ СЕПАРАЦІЇ ФАЗ ВІДПРАЦЬОВАНИХ МАСТИЛЬНО-ОХОЛОДЖУВАЛЬНИХ РІДИН

**Рулёв Н.Н.**, д.хім.н.,  
*Інститут біокolloїдної хімії ім. Ф.Д. Овчаренка НАНУ*  
rulyovnn@mail.ru

**Небеснова Т.В.**, к.хім.н., доцент,  
*Одеська державна академія будівництва та архітектури*  
vig@ogasa.org.ua

**Анотація.** На основі отриманих закономірностей процесу розділу фаз відпрацьованих мастильно-охолоджувальних рідин, методом ультрафлотації і турбулентної микрофлотації, розроблена технологічна схема сепарації вищевказаних емульсій для машинобудівного підприємства. Основним елементом системи сепарації мастильно-охолоджувальних рідин є модифікована установка, яка складається з флокуляторів, трубчастого флотореактору, гідроциклона та сітчастого фільтру. Впровадження даної технології дозволить отримати високу якість освітленої води, повторно використовувати очищену водну фазу і ефективно утилізувати виділені компоненти.

**Ключові слова:** відпрацьовані мастильно-охолоджувальні рідини, турбулентна микрофлотація, органічний флокулянт, градієнт швидкості середовища.

## TECHNOLOGY SEPARATION PHASES OF THE EXHAUST COOLANTS

**Rulyov N.N.**, Dr. Chemical Sciences,  
*Institute of biocolloid chemistry of F.D.Ovcharenko of NASU*  
rulyovnn@mail.ru

**Abstract.** Lubricating-cooling liquids are one of the most difficult reutilized types of industrial wastes. Because of high dispersion suspended in the water pollution to divide the system into separate phases using traditional methods of water treatment is not possible. For separation of waste lubricating – cooling liquids phases, flocculation flotation is increasingly being used in our country and abroad lately. In most cases, the flotation treatment of the abovementioned sewage does not give satisfactory results. The reason for this is insufficient knowledge of these process regularities and, consequently, the uncertainty in the rational terms of reference.

On the basis of the process received patterns phases separation of the fulfilled lubricant cooling liquids the method of ultra-flocculation and turbulent micro flotation the technology scheme of the above-stated emulsions separation for machine building enterprise was developed. The main element of the systems separation is modified installation consisting of flocculators, tubular flotoreactor, hydraulic cyclone and mesh filter. Implementation of this technology will allow to get a high quality clarified water, to reuse the purified water phase and to utilize the selected components effectively.

**Keywords:** the fulfilled lubricant cooling liquids, turbulent micro flotation, organic flocculator, an environment speed gradient.

**Введение.** Промышленные жидкие отходы, загрязненные смазочно-охлаждающими жидкостями (СОЖ), составляют значительную часть токсичных стоков, сбрасываемых в водные протоки без должной очистки [1], хотя в Законе Украины «Правила охорони поверхневих вод від забруднення зворотними водами» предусмотрено оснащение таких предприятий очистными сооружениями [2].

Выполнение закона Украины требует создания очистных сооружений, способных обеспечивать высокую эффективность очистки сточных вод, загрязненных СОЖ и обработки образующихся осадков. Однако выполнение этого требования связано со значительными трудностями. Последнее обусловлено тем, что СОЖ представляют собой один из наиболее трудно утилизируемых видов промышленных отходов, поскольку содержат в своем составе не только эмульгированные масла, но и тонкодисперсные твердые примеси, а также стабилизаторы, ингибиторы коррозии и легирующие добавки [3].

Вследствие высокой дисперсности взвешенных в воде загрязнений разделить данную систему на отдельные фазы с помощью традиционных методов водоочистки (отстаивание, фильтрация, центрифугирование и др.) не представляется возможным [4]. В этой связи, использование широко распространенных неорганических коагулянтов малоэффективно, так как образующийся при этом осадок имеет большие объемы, плохо отдает влагу и сложен в утилизации.

В последнее время у нас в стране и за рубежом для сепарации фаз отработанных СОЖ все шире используется флокулярная флотация [5]. Достоинством данного метода является высокая производительность, экономичность, возможность выделения ценных компонентов.

К сожалению, в большинстве случаев, флотационная обработка сточных вод, содержащих СОЖ, не дает удовлетворительных результатов. Причиной этого является недостаточная изученность закономерностей данного процесса, а, следовательно, неопределенность рациональных условий его ведения.

**Целью** данной работы является повышение эффективности процесса флотационного разделения фаз устойчивых эмульсий типа масло-вода.

**Объект исследования** – реальные отработанные смазочно-охлаждающие жидкости.

**Предмет исследования** – процесс ультрафлокуляционного и микрофлотационного разделения эмульсий.

**Методы исследования** – экспериментальным методом исследовали:

- средний размер флокул определяли с помощью оптоэлектронной измерительной системы;
- концентрацию дисперсной фазы эмульсий – спектрофотометрически;
- влажность образующегося осадка – весовым методом.

**Анализ последних исследований и публикаций.** В работе [6] на примере различных суспензий показано, что максимум эффективности флокулярного процесса в сильнонеоднородном турбулентном потоке соответствует максимуму силы сцепления (парной энергии связи) частиц, которая определяется их природой, а также типом и дозой флокулянта.

С целью интенсификации процесса флокуляционной флотации фирмой «Турбофлотсервис» разработан метод гидродинамической обработки суспензий [7], позволяющий осуществить процесс формирования флокул в течение нескольких секунд и получить высокое качество осветленной воды. Также разработан генератор микропузырьков, позволяющий ускорить последующий процесс отделения образовавшихся флокул от воды в процессе флотации в десятки раз [8].

В [9] показана целесообразность использования метода ультрафлокуляции и турбулентной микрофлотации для сепарации фаз отработанных СОЖ.

Эксперименты по выявлению закономерностей и рациональных параметров ведения вышеуказанных процессов проводили с помощью прибора «Ультрафлок Тестер – 2007» [9] и микрофлотационной ячейки (фильтр Шотта №4).

**Научные результаты.** На основе установленных закономерностей разработана технология сепарации фаз отработанных СОЖ с помощью модифицированной установки «ТФС-017/117-2000», производства фирмы «Турбофлотсервис». Функциональная схема упомянутой установки представлена на рис.1, откуда видно, что предназначенная для сепарации фаз отработанная СОЖ из коллектора накопителя закачивается в приемный бак, откуда с помощью питающего насоса установки подается в тракт обработки, состоящий из последовательно соединенных трубопроводов: первого и второго флокуляторов, трубчатого флотореактора, гидроциклона и тканевого фильтра. В процессе своего движения СОЖ сначала подвергается двойной флокуляционной обработке с низкомолекулярным катионным флокулянтom (коагулянтom) «Магнафлок 368» (расход  $0,3...0,4 \text{ кг/м}^3$ , длительность обработки 5 сек., градиент скорости среды  $G - 6000 \text{ с}^{-1}$ ) и высокомолекулярным анионным флокулянтom «Магнафлок 919» (расход  $0,04...0,06 \text{ кг/м}^3$ , длительность обработки 7 сек., градиент скорости среды  $G - 2500 \text{ с}^{-1}$ ). После выхода из второго флокулятора поток сфлокулированной эмульсии насыщается микропузырьками воздуха, поступающими из генератора микропузырьков в виде концентрированной газо-водяной эмульсии, и подается в трубчатый флотореактор, где происходит налипание флокул взвеси на пузырьки и агрегирование последних в большие флотоагрегаты. Из трубчатого флотореактора смесь поступает в гидроциклон, где происходит отделение сфлокулированной и насыщенной микропузырьками взвеси от водной фазы в виде пеноконцентрата, выходящего из верхней части гидроциклона и поступающего на тканевый или сетчатый фильтр, где происходит частичное обезвоживание и накопление твердой фазы. Что же касается водной фазы, то непосредственно из нижней части гидроциклона она подается в канализацию или на дальнейшую очистку от растворенных в ней веществ. Установка также содержит полуавтоматическую систему приготовления растворов флокулянтов, блок управления и контроля, а также систему датчиков, обеспечивающих нормальный режим работы установки и аварийного отключения в случае нарушения режима и качества сепарации СОЖ. Для приготовления газо-водяной микроэмульсии используется специально разработанный генератор, который питается частью очищенной воды, выходящей из гидроциклона и воздухом, поступающим от компрессора.

С целью реализации вышеописанной технологической схемы сепарации отработанных СОЖ машиностроительного предприятия разработан эскизный проект производственного

участка, схематически показанный на рис. 2. Основным элементом системы сепарации СОЖ является соответствующим образом модифицированная установка «ТФС-017/117-2000».

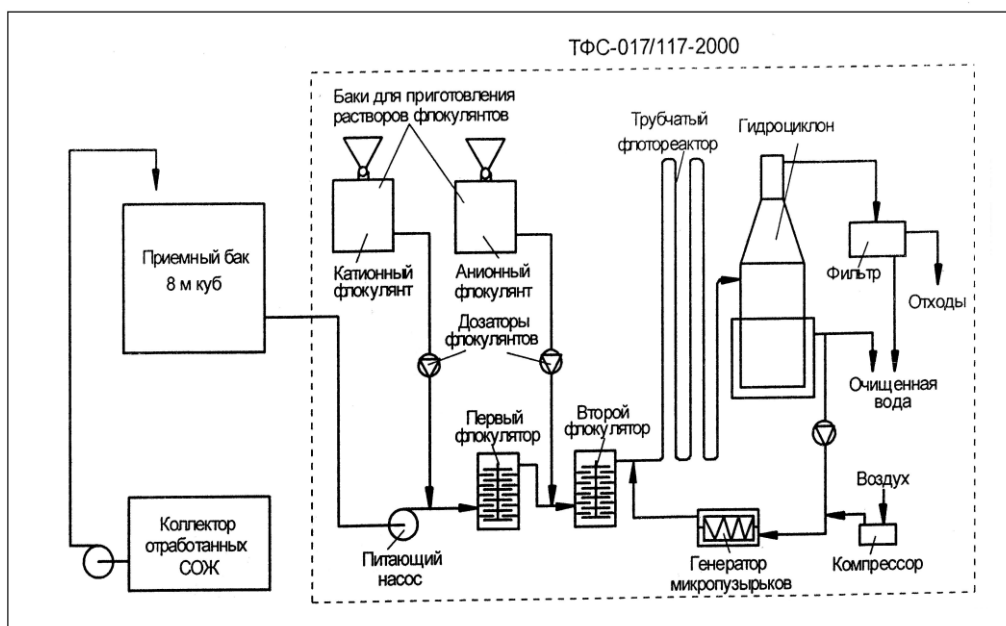


Рис.1. Технологическая схема сепарации отработанных СОЖ

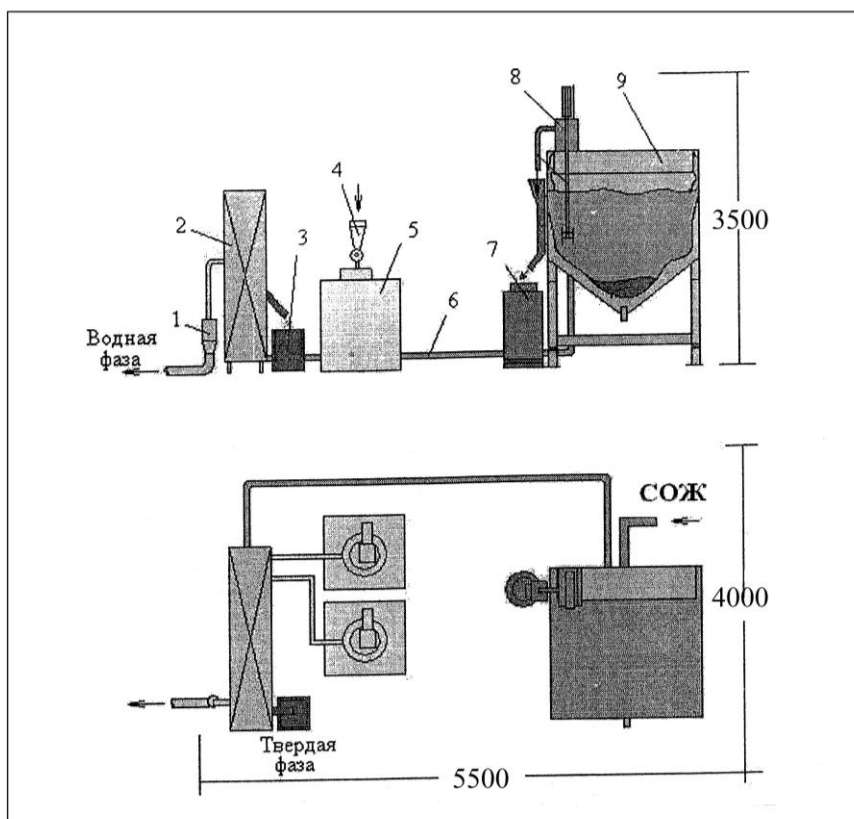


Рис. 2. Производственный участок сепарации отработанных СОЖ:  
 1 – воронка для сброса водной фазы СОЖ; 2 – установка «ТФС-017/117-2000»; 3 – фильтр контейнер для сброса твердой фазы СОЖ; 4 – бункер для загрузки сухого флокулянта;  
 5 – бак для приготовления раствора флокулянта; 6 – трубопровод для подачи СОЖ в установку; 7 – контейнер для сбора масляной фазы; 8 – скиммер; 9 – бак для приема СОЖ из коллектора

Согласно технологической схеме, показанной на рис. 1, СОЖ в количестве 6...8 м<sup>3</sup> закачивается в приемный бак 9, где с помощью скиммера 8 удаляется часть масляной фазы, которая отделяется седиментацией. Затем по трубопроводу 6 СОЖ подается в установку, где осуществляется сепарация водной и твердой (взвешенной) фаз по технологии, описанной выше. Для этого в установку подаются предварительно приготовленные в баках 5 растворы флокулянтов. Выделяемая в виде пеноконцентрата твердая фаза поступает в фильтрующий контейнер, где осуществляется ее частичное обезвоживание. Водная фаза после выхода из установки подается либо в канализацию, либо на доочистку или повторное использование для приготовления СОЖ.

Процедура сепарации СОЖ следующая: заполняют приемный бак 9 порцией СОЖ, предназначенной для сепарации на следующий день. Затем засыпают в бункеры 4 предварительно взвешенные порции катионного и анионного флокулянтов и включают систему автоматического приготовления растворов в баках 5. В течение ночи растворы флокулянтов созревают, что обеспечивает высокое качество флокуляции и экономию флокулянтов. На следующий день на поверхности СОЖ образуется слой всплывшего масла, который удаляется в контейнер 7 с помощью скиммера 8. После этого открывают задвижку вентиля в трубопроводе, соединяющего установку с приемным баком и включают установку для сепарации СОЖ. Очищенная водная фаза сбрасывается в сборник или непосредственно в канализацию, а твердая фаза поступает в фильтрующий контейнер, где происходит его накопление и частичное обезвоживание.

Подготовка СОЖ к сепарации фаз состоит в том, чтобы при перекачке СОЖ-эмульсии из коллектора отработанных СОЖ в приемный бак (рис. 1) в последний не попадали ветошь, стружка и др. предметы, размером более 2 мм. С этой целью на входе в приемный бак размещается периодически очищаемый сетчатый фильтр с размером ячеек 2 мм. Что же касается масляной фазы, плавающей на поверхности СОЖ, то она может периодически удаляться и собираться в специальные контейнеры с помощью скиммеров.

Масляная фаза, собираемая с поверхности отработанных СОЖ в коллекторе или в приемном баке, в основном, представляет собой загрязненное индустриальное масло, попадающее в СОЖ из станков, а также углеводороды, которые сливаются в коллектор из других источников. После сбора с поверхности СОЖ масляная фаза может утилизироваться так же, как и другие отработанные масла, поступающие со станков.

Масляная фаза СОЖ, отделенная от водной фазы в процессе ее обработки в установке «ТФС-017/117-2000», представляет собой резиноподобную консистенцию, легко отдающую воду при легком прессовании на сетке. Поскольку этот тип отходов помимо масел содержит также твердые взвеси (мелкая стружка, абразив, микроорганизмы и пр., а также полимерные компоненты – флокулянты) утилизация их таким же образом, как и обычные масла, не представляется возможным. В этой связи более рационально подвергнуть их высокотемпературному сжиганию или захоронить как твердые отходы на свалке. Как показано в [9], остаточное содержание воды в отходах этого типа составляет 50...60 мас. %. Поскольку для того, чтобы они имели свойства твердых отходов, пригодных для захоронения на свалке, содержание воды в них не должно превышать 25...30 %, необходимо связать примерно половину находящейся в них воды, т.е. 25% веса. Это может быть осуществлено путем добавления к ним небольшого количества сухой глины. Поскольку глина связывает воду в весовом соотношении: «глина/вода» = 1/20, то отсюда следует, что к одному килограмму отходов, содержащих 60% воды достаточно добавить 15 г сухой глины, чтобы придать им свойства твердой смеси.

Если учесть, что с 1 м<sup>3</sup> отработанных СОЖ выделяется, примерно, 15 кг обводненных отходов, то отсюда следует, что на 1 м<sup>3</sup> СОЖ потребуется, примерно, 225 г сухой глины.

Водная фаза СОЖ, как показано в [9], не удовлетворяет всем требованиям, позволяющим ее сброс в канализацию или в открытые водоемы. В этой связи она нуждается в последующей доочистке физико-химическими методами. В частности, извлечение поверхностно-активных веществ может быть осуществлено за счет осадительной флотации

или пенного фракционирования. После этого должна быть применена биологическая очистка.

В качестве альтернативы, водная фаза отработанных СОЖ может быть использована для приготовления новой порции СОЖ после соответствующей реагентной коррекции.

Окончательный выбор технологии утилизации водной фазы отработанных СОЖ нуждается в дополнительных исследованиях.

#### **Выводы:**

1. Применение технологии сепарации фаз отработанных СОЖ с помощью модифицированной установки «ТФС-017/117-2000» позволяет достичь эффекта выделения по взвешенным и коллоидным веществам на 99,6%.

2. Рациональные условия ведения процесса флокулярной микрофлотации: расход флокулянта 0,3...0,4 кг/м<sup>3</sup>, длительность обработки 5 сек., градиент скорости среды 6000 с<sup>-1</sup> – при предварительной обработке низкомолекулярным катионным флокулянтом «Магнифлок 368» и 0,04...0,06 кг/м<sup>3</sup>, 7 сек., 2500 с<sup>-1</sup> – при последующей обработке высокомолекулярным анионным флокулянтом «Магнифлок 919».

3. Выделенная масляная фаза СОЖ представляет собой резиноподобную консистенцию, легко отдающую воду (остаточное содержание воды 50...60 мас.%) и отличается компактностью.

4. Очищенная фаза СОЖ нуждается в последующей доочистке от растворенных в ней веществ с помощью физико-химических методов, для возможности сброса в горканализацию или в водоем. Альтернативно, водная фаза может быть использована повторно, для приготовления свежей порции СОЖ.

#### **Литература**

1. Долина Л.Ф. Сорбционные методы очистки производственных сточных вод / Л.Ф. Долина. – Днепропетровск: ДИИТ, 2000. – 84 с.

2. Постанова КМ України «Правила охорони поверхневих вод від забруднення зворотними водами» від 25.03.1999 р. № 465 (зі змінами, внесеними згідно з Постановою КМ від 07.08.2013 р. №748) // Офіційний Вісник України. – Київ, Укрправова інформація, 2013. – Вип. 67. – 512 с.

3. Ксенофонов Б.С. Флотационная очистка сточных вод./ Б.С. Ксенофонов. – М.: Новые технологии, 2004. – 160 с.

4. Небеснова Т.В. Область использования гетерокоагуляционной модели для описания процесса флотационной очистки сточных вод / Т.В. Небеснова // Вісник ОДАБА. – Одеса, ОДАБА, 2005. – Вип. 18. – С.167-170.

5. Рулёв Н.Н. Интенсификация процесса сгущения хвостов флотации ультрафлокуляцией / Н.Н. Рулёв, В.В. Лукьянова // Сб. материалов VIII Конгресса обогатителей стран СНГ. – 2011. – Т.1. – С.23-26.

6. Рулёв Н.Н. Парная энергия связи частиц и размер флокул, образующихся в турбулентном потоке / Н.Н. Рулёв, Т.А. Донцова, Т.В. Небеснова // Химия и технология воды. – 2005. – Т.27. – №1. – С.21-37.

7. Rulyov N.N. Ultra-flocculation: Theory, Experiment, Application / N.N. Rulyov // Particle Size Enlargement in Mineral. – Montreal: Metallurgy and Petroleum, 2004. – P. 197-214.

8. Rulyov N.N. Turbulent microflotation: theory and experiment / N.N. Rulyov // Colloids and Surfaces. – 2001. – vol.192. - №1. – P.73-91.

9. Рулев Н.Н. Интенсификация процесса сепарации фаз маслосодержащих сточных вод методом ультрафлокуляции и микрофлотации / Н.Н. Рулев, Т.В. Небеснова // Вісник ОДАБА. – Одеса, 2015. – Вип. 60. – С. 467-473.

Стаття надійшла 1.12.2016