

**РЕЗУЛЬТАТИ ОБСТЕЖЕННЯ КОНСТРУКЦІЙ ПІШОХІДНОГО МОСТУ
ЧЕРЕЗ ВІЙСЬКОВИЙ УЗВІЗ В м. ОДЕСІ І ЗАБЕЗПЕЧЕННЯ
ІНЖЕНЕРНО-ГЕОДЕЗИЧНОГО МОНИТОРИНГУ**

Ковров А.В., к.т.н., професор,
Кушак С.Й., ст., наук., співр.,
Нахмуров О.М., к.т.н., професор,
Кушнірєва Г.А., ст., наук., співр.,
Шутяк О.О., наук., співр.,
Одеська державна академія будівництва і архітектури
kushak_od@ukr.net

Крючков Л.Я., директор,
ТОВ «Стікон»

Анотація. Наведені результати польових дослідницьких робіт елементів споруди пішохідного мосту, інженерних захисних споруд схилів в зоні розташування мосту, та рекомендації при виконанні проекту першочергових заходів для можливості подальшої експлуатації споруди мосту. За результатами польових досліджень технічний стан мосту класифікується, як обмежено працездатний. Умови експлуатації мосту вкрай незадовільні. З метою поліпшення умов експлуатації та продовження безпечної експлуатації мосту, рекомендовано виконання першочергових заходів по капітальному ремонту споруди мосту.

Ключові слова: пішохідний міст, берегові опори, похилі опори, фундаменти, захисні споруди (підпірні стінки), водовідвідна система.

**РЕЗУЛЬТАТЫ ОБСЛЕДОВАНИЯ КОНСТРУКЦИЙ ПЕШЕХОДНОГО МОСТА
ЧЕРЕЗ ВОЕННЫЙ СПУСК В г. ОДЕССЕ И ОБЕСПЕЧЕНИЕ
ИНЖЕНЕРНО-ГЕОДЕЗИЧЕСКОГО МОНИТОРИНГА**

Ковров А.В., к.т.н., профессор,
Кушак С.И., ст. научн. сотр.,
Нахмуров А.Н., к.т.н., профессор,
Кушнирева А.А., ст. научн. сотр.,
Шутяк А.А., научн. сотр.,
Одесская государственная академия строительства и архитектуры
kushak_od@ukr.net

Крючков Л.Я., директор,
ООО «Стикон»

Аннотация. Приведены результаты полевых исследовательских работ элементов сооружения пешеходного моста, инженерных защитных сооружений склонов в зоне расположения моста, и рекомендации при выполнении проекта первоочередных мер для возможности последующей эксплуатации сооружения моста. По результатам полевых исследований техническое состояние моста классифицируется, как ограниченно работоспособное. Условия эксплуатации моста крайне неудовлетворительны. С целью улучшения условий эксплуатации и продолжения безопасной эксплуатации моста, необходимо выполнение первоочередных мер по капитальному ремонту сооружения моста.

Ключевые слова: пешеходный мост, береговые опоры, наклонные опоры,

фундаменты, защитные сооружения (подпорные стенки), водоотводная система.

INSPECTION RESULTS OF PEDESTRIAN BRIDGE STRUCTURES THROUGH MILITARY DESCENT IN ODESSA AND PROVIDING ENGINEERING-GEODESIC MONITORING

Kovrov A.V., Ph.D., Professor,
Kuschak S.Y., Senior researcher,
Nakhmurov O.M., Ph.D., Professor,
Kushnireva G.A., Senior researcher,
Shutyak O.O., Senior researcher,
Odessa State Academy of Civil Engineering and Architecture
kushak_od@ukr.net

Kryuchkov L.Y., director,
Public Limited Company «Stikon»

Abstract. The results of the field research works of pedestrian bridge elements structure, engineering protective buildings of slopes are resulted in the area of bridge location, and recommendation at implementation of primary project measures for safety operation of bridge structure. According to the results of the field researches the bridge technical state is classified, as being in limited operable state. Exploitation conditions are extremely unsatisfactory. With the purpose of exploitation conditions improvement and going on of safe bridge exploitation, implementation of primary measures of bridge structure capital repairs is recommended. Implementation of the engineering-geodesic monitoring is suggested. The modern engineering-geodesic monitoring finds out the following: imperfection of the bridge construction in a plan and on a height in relation to given work. Modern engineering-geological researches are in the area of location of sloping supports №№1a, 1b, 2a, 2b set presence in foots foundations, uneven in density and the origin of soils, namely: – under supports №№1a, clays serve as 1b basis; – under supports №№ 2a, limestone serves as 2b basis. According to the results of researches, it is recommended to continue engineering-geodesic supervisions of the bridge structures condition in a plan and on a height.

Keywords: a pedestrian bridge, waterside supports, sloping supports, foundations, protective structures (retaining walls), the overflow-pipe system.

Вступ. Об'єкт дослідницьких робіт – споруда пішохідного мосту через Військовий узвіз між Приморським бульваром та бульваром М. Жванецького в м. Одесі та захисні споруди схилів в зоні розташування мосту (рис. 1).

Споруда пішохідного мосту побудована в 1969 р. Пішохідний міст, сталевий, трипрогоновий, рамно-підкосної системи, з прогонами: крайні (від берегової опори до початку похилої опори (зверху) по 42,0 м, середні по 52,0 м (між верхами похилих опор) із зазорами в торцях 0,8 м, загальною довжиною міст 137,6 м. Ширина пішохідної частини – 6,0 м. У поперечному перетині одна головна балка коробчастого перетину шириною 1550 мм з консольними випусками для пішохідної частини. Балка перемінної висоти від 1500 до 2400 мм. Похилі ноги парні, розходяться в плані, також коробчастого перерізу. Сталева ортотропна плита пішохідної частини складається з верхнього листа завтовшки 10 мм, подовжніх балок з кутників 160 × 10 мм і поперечних балок з кроком 4,0 м. Всі сталеві конструкції – зварні. Фундаменти опор – бетонні, та залізобетонні на природній основі. Основою для фундаментів опор є: берегової №0 – камінь вапняк-черепашник; похилих опор №1a і №1б – глина щільна зеленувато-сіра; похилих опор №2a і №2б – камінь вапняк-черепашник; берегова опора №3 – подушка з щебеню на природно стислому насипному ґрунті. Фундаменти №№1a, 1б і 2a, 2б

нахилені по лінії вісей похилих опор рами прогінної будови. Покриття пішохідної частини з цементно-піщаної плитки на шарі піску по асфальтобетоні.

За весь час експлуатації споруди пішохідного мосту виконанні роботи по дослідженню і випробуванню в 1969 р. споруди [1], обстеженню [2] в 2000 р. і обстеженню [3].

На жаль не всі рекомендації роботи [2] виконані, що не сприяє задовільній експлуатації споруди пішохідного мосту, особливо у берегової опори №0 (зі сторони бульвару М.Жванецького), які передбачили: вертикальне планування схилу і ділянки під прогином мосту у берегових опор; закріплення розблокового масиву вапняка-черепашника; закріплення підпірних стінок підтримуючих схил в зоні розташування фундаментів похилих опор і у берегових опор №0 і №3.

Окрім того, виконане закріплення вузла стикування похилої опори №1а з фундаментом виконане по місцю, самовільно, без зв'язку з фундаментом.

Мета роботи – оцінка технічного стану споруди пішохідного мосту: розробка проекту першочергових заходів по підсиленню елементів мосту; підпірних стін та масиву вапняка-черепашника у берегової опори №0 (зі сторони вул. Гоголя).

Загальні відомості. Конструктивна характеристика споруди пішохідного мосту. Міст призначений для зв'язку Приморського бульвару з вулицею Гоголя, для пропускання потоку пішоходів, а також при необхідності проїзду машин спеціального призначення – прибиральних, швидкої допомоги та інших (рис. 1).

Робочі креслення мосту розроблені ДПІ «Укрпроектстальконструкція» в 1967 р.

Робочі креслення підходів до мосту, та упорядкування навколишньої території з електроосвітленням – Одеським філіалом ДПУ «Діпромост».

Металоконструкції мосту виготовлені Ждановським (ЗМК м. Маріуполь) заводом металевих конструкцій в 1967 р.

Будівельні роботи виконані впродовж 1967-1969 рр. Гірничо-будівельним управлінням Міністерства комунального господарства, Одеською дільницею «Центростальконструкції», та Одеським відділенням «Укрмонтажоргбуд» Міністерства монтажних і спеціальних робіт.

Робота по обстеженню та випробуванню конструкцій прогонної будови мосту виконана бригадою інституту «Укрпроектстальконструкція» в червні 1969 р.

Конструкція мосту випробувана на навантаження від потоку пішоходів інтенсивністю 560 кг/м², так і автомобільної колони (для пропуску автомобілів вагою 8,0 тс.).

Результати роботи по обстеженню та випробуванню мосту відображені в звіті [1].

Коротка конструктивна характеристика споруди пішохідного мосту.

Прогонна побудова – стальна, трипрогонова, рамно-підкісної системи. Середній прогін між вісями стику похилих опор з головною балкою – 52,0 м, крайні по 42,0 м. Загальна довжина мосту в вісях 136,0 м, по зовнішнім границям берегових опор – 137,6 м. (рис. 1).

В поперечному перерізі – одна головна балка коробчастого перерізу, шириною 1550 мм, з консольними випусками проїзної частини. Головна балка змінної висоти від 1500 мм в середньому прогоні до 2400 мм в крайніх прогонах. Похилі «ноги» (стійки) рами прийняті парними, які розходяться в плані, також коробчастого змінного перетину.

Проїзна частина – у вигляді сталевий ортотропної плити, складеної листовим настилом із сталі $\delta = 10$ мм, поздовжніми балками із кутників $\perp 160 \times 100 \times 10$ мм і поперечними зварними балками через 4000 мм.

Поздовжні балки пропущені в вирізи в поперечних стінках не стикуючись з ними. Перерізаючі сили передаються через жорсткі ділянки листового настилу. Ширина проїзної частини – 6,0 м між бордюрними балками. Всі металеві конструкції суцільнозварні.

Опори мосту. Всі опори виконані на природній ґрунтовій основі і частково на штучній: берегова опора №0 – вапняк-черепашник; берегова опора №3 – насипні ґрунти з частковою заміною подушкою із щебеню; фундаменти похилих ніг (стійки) рами; №1а та №1б на щільній зеленувато-сірій глині; №2а та №2б на скалі із вапняку-черепашнику, всі фундаменти – масивні: під берегові опори із залізобетону; опори під похилі ноги (стійки) – бетонні. Фундаменти №№1а, 1б, 2а, 2б – нахилені по лінії вісей похилих ніг (стійок) рами

прогінної будови.

Проходка котлованів нахилених фундаментів виконувалась штольнями, глибина закладення яких складала біля 8,0 м.

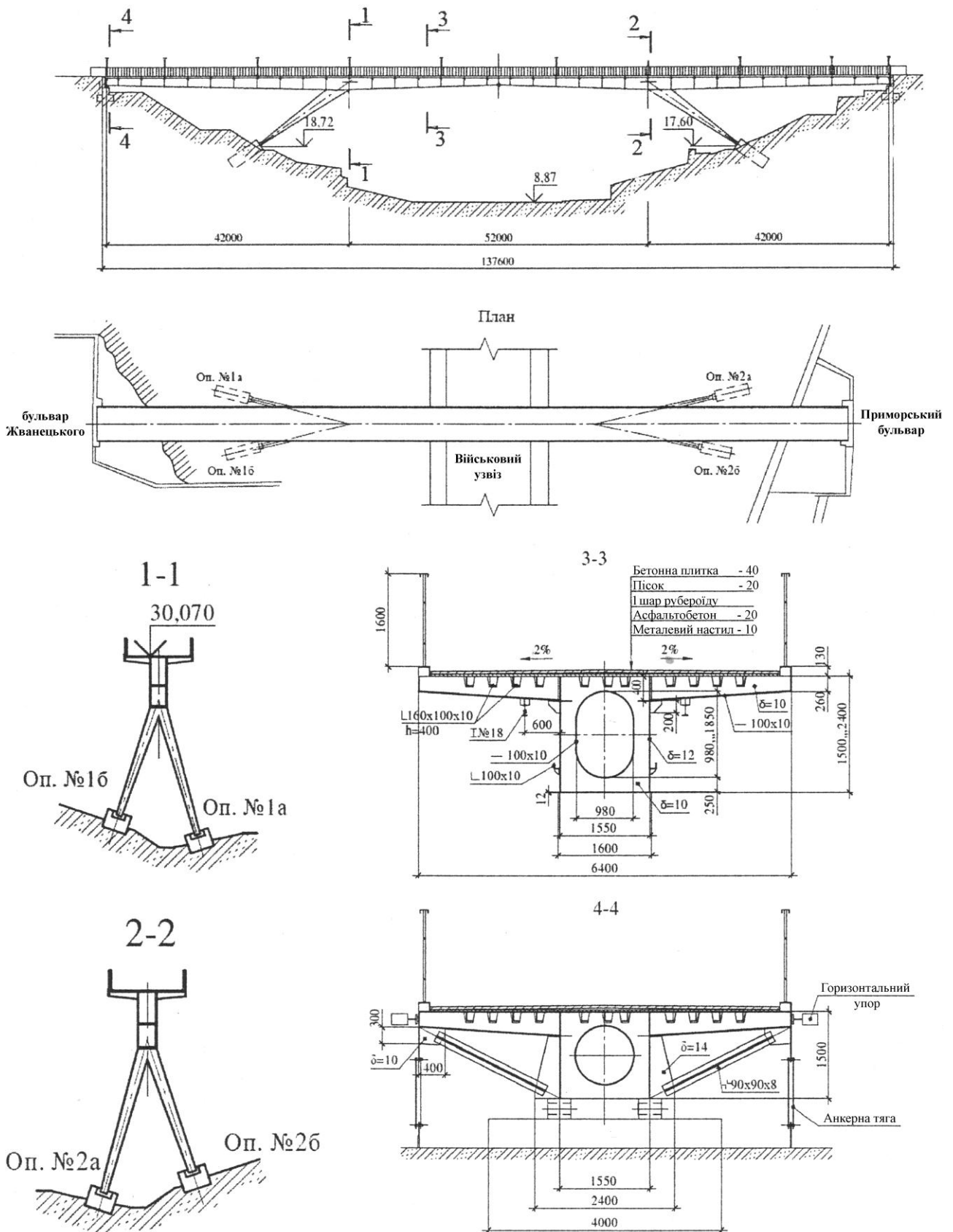


Рис. 1. Геометричні параметри пішохідного мосту

В зв'язку з помилкою геодезичного розпланування, і зміщення фундаментів опор **№№1а, 1б, 2а, 2б** до 3-х метрів від проектного призначення.

В зв'язку з цим верхня частина фундаментів перероблена під опори похилих «ніг» (стійок).

Для водовідведення з проїзної та пішохідної частин мосту, покриття виконано з поперечним нахилом 5% і поздовжнім нахилом 0,3...1,9%, через інтервал 12 м по довжині мосту змонтовані чавунні водовідвідні труби.

Зрівняльні прилади на деформаційних швах прийняті по типу розроблених ДПУ «Укрпроектстальконструкція» з натяжними пружинами.

Оглядові пристрої. Для зовнішнього огляду конструкцій мосту передбачені оглядові з ручним приводом возики з кожної сторони балки мосту, які пересуваються по монорейці.

Для внутрішнього огляду головної балки, в торцях виконані отвори закриті металевими ґратами, які одночасно і являються вентиляційними. Внутрішня поверхня похилих «ніг» оглядається, тільки у примикання з головною балкою, решта внутрішнього об'єму похилих «ніг» (стійок) загерметизована, зовнішня поверхня мосту оглядається з автомобільної драбини: частково з металевих скоб, які приварені на верхній стороні похилих «ніг».

Результати дослідницьких робіт на споруді пішохідного мосту.

Результати обстеження технічного стану елементів та несучих конструкцій споруди пішохідного мосту. Обстеження [3], виконані візуально-інструментальним методом, на основі матеріалів [1, 2], за вимогами нормативних документів [4-10], з оформленням графічних матеріалів (рис. 1...3).

Згідно вимог ДБН [4] табл. 1 (із змінами) споруда мосту по класу відповідальності за наслідками відноситься до СС2, клас відповідальності споруди за вимогами ДБН [5] III (третій). Експлуатація споруди мосту і захисних підпірних стін споруди, сходів та прилеглої схилу, вкрай **незадовільна**.

Візуально-інструментальними обстеженнями [1, 2, 3] встановлено наступне:

– Пішохідний міст через Військовий узвіз в м. Одесі побудований в 1969 році, **пам'ятником архітектури не являється**, територіально розташований в Приморському районі, належить Одеській міській раді.

– Фундаменти: похилих опор залізобетонні, на природній основі; під берегові опори з монолітного залізобетону на природній основі берегова опора №0 і на щебеневій подушці на стислому насипному ґрунті берегова опора №3.

– У зв'язку з помилкою геодезичного розпланування і зміщення фундаментів **опор №№1а, 1б, 2а, 2б** до 3-х метрів від проектного положення, верхня частина фундаменту під опору **№1б** була перебудована під час будівництва пішохідного мосту.

– Періодичні спостереження за осіданням опор пішохідного мосту проводилися з 1969 по 2000 роки. Згідно [2] зафіксовані нерівномірні осідання і підйом всіх опор в межах 10...170 мм. Осідання опори **№1а** на 2000 рік склало 303 мм.

– З 2000 року спостереження за осіданнями пішохідного мосту не виконуються, матеріали спостережень не збереглися.

– Зафіксовані деформації в сполученні похилої **опори №1а** і фундаменту, зазор складає 30...100 мм. Під частиною фундаменту **опори №1б** вимитий ґрунт основи висотою до 300 мм., довжиною до 1,2 м., шириною 2,5 м.

– Підпірні стіни з каменя вапняка-черепашника і бетонні в зоні берегових опор мосту **№№1а, 1б, 2а, 2б**, пошкоджені викривленнями, зсувними і усадковими тріщинами шириною розкриття до 20...100 мм.

– **Рекомендації фахівців**, роботи [2] по підсиленню конструкцій і основи мосту, видані в 2000 році **не виконані**.

– **В теперішній роботі [3]** поновлені інженерно-геодезичні спостереження за вертикальними осіданнями і вигинами: фундаментів похилих опор **№№1а, 1б, 2а, 2б**, берегових опор **№0** і **№3**, прогінної будови мосту, а також за горизонтальними зміщеннями пішохідної частини мосту.

На кінець липня 2015 р. роботою [3] виконано 7 (сім) циклів геодезичних спостережень, результатами яких є:

- горизонтальний вигин прогінної будови мосту в рівні бордюрної балки пішохідної частини складає $36 \div 126$ мм (рис. 2);
- вертикальний вигин прогінної будови складає $+25 \div 127$ мм (рис. 3);
- вертикальний прогин на береговій опорі №0 (-838) \div (-864) мм (рис. 3);
- осідання верхньої частини бази похилої опори №1а складає 12 мм, в наступних опорах осідання відсутнє.

– **За результатами інженерно-геологічних вишукувань [3]:** споруда пішохідного мосту розташована на зсувних схилах балки «Колодязної», які на теперішній час знаходяться в стабільному стані.

Основою фундаментів берегових опор являється:

- №0 – камінь вапняк-черепашник;
- №3 – щебенева подушка товщиною 1,0 м на стислому насипному ґрунті.

Технічний стан залізобетонних фундаментів під берегові опори №0 і №3 – задовільний.

– **Відкопкою шурфів** біля фундаментів опор №1а, №1б, №2а і бурінням 4-х свердловин **встановлено наступне:**

– **шурф №1 біля фундаменту під опору №1б:**

Фундамент прямокутної форми в плані розмірами $3,29 \times 5,1$ м, висотою від подошви до гребеню (тетраедра) – 3,0 м, закладенням в ґрунті: 16,2 м (абс. відмітка із монолітного бетону) 1,10 м. Основою фундаменту служить глина зеленувато-сіра, голубувато-сіра, легка, від твердої до тугопластичної. Рівень підземної води знаходиться на глибині 10,60 м від поверхні (абс. відмітка 7,10 м). **Технічний стан фундаменту опори №1б і його основи задовільний.**

– **шурф №2 біля фундаменту під опору №1а:**

Фундамент із монолітного бетону, складної форми в плані, шириною 4,9 м, довжиною приблизно 7,50 м, висотою від верха фундаменту до подошви 8,52 м (абс. відмітка 8,87 м) основою фундаменту служить глина зеленувато-сіра, легка, від твердої до напівтвердої. Рівень підземної води знаходиться на глибині 8,0 м від поверхні землі (абс. відмітка 8,9 м).

Технічний стан фундаменту опори №1а і його основи задовільний.

– **шурф №3 біля фундаменту під опору №2а:**

Фундамент із монолітного бетону, складної форми в плані, шириною 4,9 м, довжиною приблизно 7,0 м, висотою від верха фундаменту до подошви 4,04 м (абс. відмітка 12,85 м) в ґрунті 2,2 м, основою фундаменту служить вапняк-черепашник, жовтий, світло-жовтий, тріщинуватий, дуже низької міцності, місцями зруйнований до жорсткості і щебеню, потужністю 5,0...5,2 м. Рівень підземної води знаходиться на глибині 8,0 м від поверхні землі (абс. відмітка 7,05 м). **Технічний стан фундаменту опори №2а і його основи задовільний.**

– ґрунти основ фундаментів опор мосту неперсідні.

– Тимчасові вертикальні навантаження на міст згідно діючого ДБН [6, 7] і роботи [3], відповідають прийнятим при проектуванні мосту, а модель розрахунку зусиль від рухомого навантаження змінена.

– **Розрахункова сейсмічність району розташування мосту згідно ДБН [8] – 8 балів** для середніх ґрунтових умов відповідає сейсмічному району. **На момент проектування мосту район не відносився до сейсмічного.**

– Елементи сталевих конструкцій і зварні шви мають дефекти, викликані неякісним виготовленням і монтажем. Дефекти виявлені в ході будівництва мосту і усувалися при здійсненні авторського нагляду, пошкоджені ділянки посилювалися.

– Всі елементи мосту мають корозійні пошкодження, викликані як тривалим терміном його експлуатації без ремонту, так і неналежним змістом. Максимальна величина корозійних пошкоджень досягає **10%** товщини елементів.

– Ділянки нижнього поясу і стінок головної балки на прольоті між опорами №2 і №3 мають корозійні пошкодження **до 20%** товщини металу в результаті тривалого знаходження під завалами сміття (біля торців із сторони Приморського бульвару).

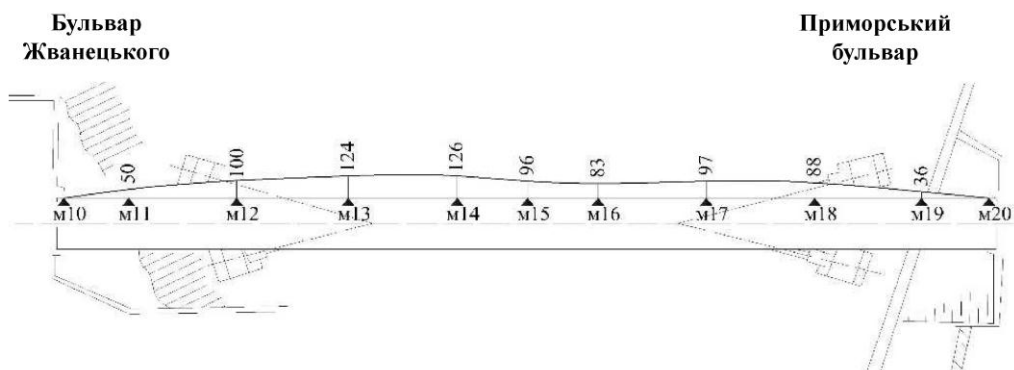


Рис. 2. Результати визначення планового положення мосту через Військовий узвіз

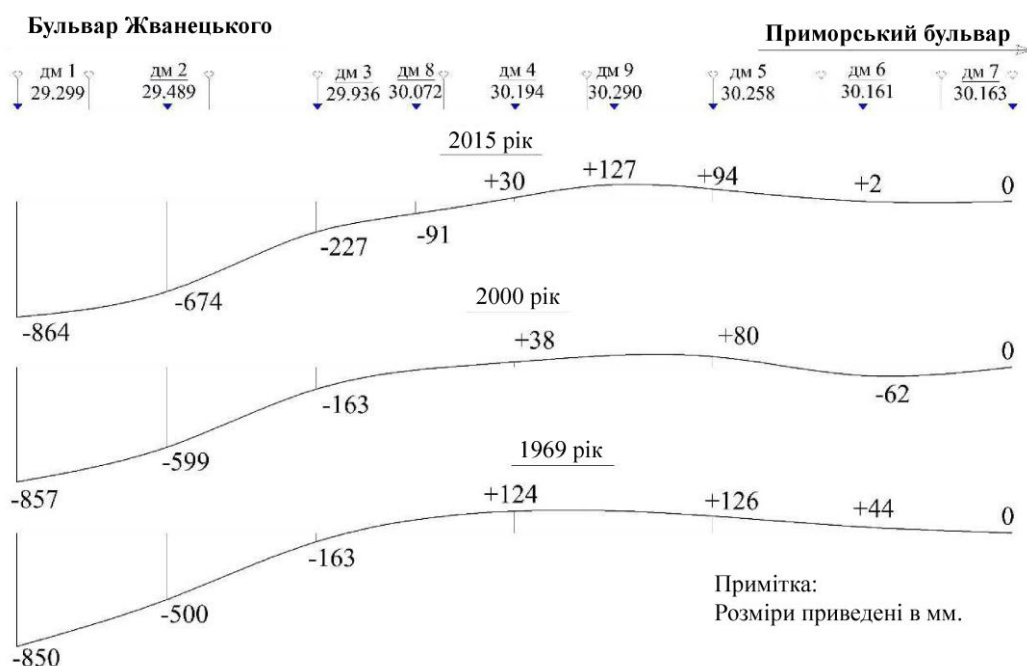


Рис. 3. Результати геометричного нівелювання по проїзній частині пішохідного мосту

– Покриття бетонною плиткою проїзної частини мосту схильне до морозного руйнування, профіль верху покриття має відхилення від проектного, поперечний ухил не відповідає вимогам ДБН [6, 7].

– Пристрої водовідведення не забезпечують прийому атмосферних опадів зі всіх шарів покриття. Трубки водовідведення є причиною замочування і корозії конструкцій мосту, що пролягають нижче, через недостатню довжину. По геометричних параметрах трубки **не відповідають** вимогам ДБН [6, 7].

Деформаційний шов на опорі №3 відсутній. Виконувані заходи щодо закладення ділянки стику шафової стінки і торця балки прогінної будови бетоном **не забезпечують** функціональної заміни відсутнього шва, викликають додаткові навантаження на головну балку при її температурних деформаціях.

– Зазори між перекриваючим листом деформаційного шва на опорі №0 і дорожнім покриттям підходу складають до 30 мм. Конструктивно відсутні лотки водовідведення (вимога ДБН [6]).

– Ділянка бордюроної балки біля другої опори освітлення від берегової опори №0 з боку міста має руйнування (розриви) стінки довжиною до 100 мм.

– Згідно з результатами геодезичних спостережень берегові опори і проміжні опори мосту мають нерівномірні деформації. Осідання опори №1а привели до необхідності

виконання робіт по її ремонту.

– Підпірні стіни підходів до мосту з боку берегової опори №3 і під мостом біля берегової опори №0 з боку міста мають руйнування і крен, оскільки конструкції стін не забезпечують сприйняття навантажень від активного тиску ґрунту схилу. **Обвалення схилів і підпірних стін можуть привести до пошкоджень конструкцій мосту і бути загрозою життю і здоров'ю пішоходів.**

– Сталеві конструкції горизонтальних упорів і анкерної тяги мають деформації і пошкодження (вигини, викривлення, відхилення від проектного положення) в результаті горизонтальних зсувів мосту. Результати порівняння зсуву тяги з даними попередніх обстежень показують, що горизонтальні зсуви опор мосту продовжуються.

– Шафова стінка берегової опори №0 з боку моря має сліди руйнування (сколювання кутового фрагмента розмірами 0,8 × 0,4 м, на якому розташований горизонтальний упор) через горизонтальні зсуви мосту. Упор не має достатнього кріплення до тіла шафової стінки і не виконує свої функції сприйняття горизонтальних (вітрових) навантажень.

– Опорні частини мосту, розташовані на берегових і проміжних опорах, мають корозійні пошкодження, засипані ґрунтом і сміттям. Скупчення ґрунту і продукти корозії на рухомих елементах обмежують їх переміщення, викликаючи додаткові зусилля від температурних деформацій.

– Бази похилих стійок мають конструктивні відмінності від представленої в технічній документації [1] (збільшені розміри опорної плити, додані горизонтальні і вертикальні ребра жорсткості).

– Верхня балансірна плита опорної частини на опорі №1а конструктивно зміщена щодо нижньої на 25 мм вгору і 150 мм у бік опори №0 в результаті неправильного геодезичного розпланування фундаментів при будівництві мосту.

– Конструкція вузла сполучення планування стійки і опорної частини опори №1а не відповідає проекту [1] (посилена нижня балансірна плита методом нарощування, змонтована обойма склянкового типу, зміщена шпонка, яка передає навантаження від верхньої плити на нижню).

– **Міцність бетону** на стиснення берегових опор і фундаментів похилих стійок відповідає проектній документації [1].

Висновки і рекомендації:

1. Технічний стан мосту в цілому класифікується, як обмежено працездатний (стан 4) згідно ДСТУ [9].

2. Умови експлуатації споруди мосту та прилеглої території згідно обстежень [3] вкрай незадовільні.

3. З метою забезпечення надійної подальшої експлуатації пішохідного мосту (до 50 років) рекомендується розробити проект першочергових заходів при капітальному ремонті мосту. В проекті першочергових заходів розробити наступне:

– Захист від корозії металевих елементів мосту фарбуванням. Перед фарбуванням поверхні очистити від слідів корозії, існуючого покриття фарбуванням. Для фарбового покриття, рекомендується використати:

– для ґрунтівки: «Цінота» по ТУ 2312-017-12288779-2003, товщиною 80...100 мкм, або Temaprime EE (Tikkurila Coatings O y) товщиною 60...80 мкм;

– для фарбування: ХП -7120 по ТУ 6-21-82-95 товщиною 140...180 мкм або Temalak AB 70 по (Tikkurila Coatings O y) товщиною 120...160 мкм.

– Ремонт проїзної частини мосту з ремонтом пошкодженої ділянки бордюрної балки, розташованої біля другої опори освітлення від берегової опори №0 з боку вул. Гоголя. Зруйновану ділянку стінки балки заварити.

– Ремонт рухомих опорних частин берегових опор №0 і №3. В процесі ремонту виконати очищення від сміття і продуктів корозії, відновити зруйновані елементи (кріпильні деталі, захисні кожухи). На всі поверхні, окрім тих, що труться, нанести лакофарбоване покриття. Поверхні, тертя після їх очищення від іржі, змастити графітовими або

дисульфідмолібденовими мастилами.

– Відновлення зруйнованих підпірних стін підходу з боку опори №3 і під мостом біля берегової опори №0 з боку міста.

– В процесі експлуатації мосту не допускати скупчення сміття, ґрунту на сталевих конструкціях і внутрішньому об'ємі (опорних частинах, базах похилих стійок, анкерних тягах).

– Підсилення бетонних підпірних стін на схилі в зоні розташування фундаментів похилих опор №1а, №1б і берегової опори №0.

– Підсилення підпірних стін із каменю вапняка-черепашника на схилі в зоні розташування фундаментів похилих опор №2а, №2б і берегової опори №3.

– Заміну підпірної стіни в зоні розташування берегової опори №0 (вздовж мосту із сторони міста).

– Підсилення розмежувальної стіни між схилом в зоні розташування фундаментів похилих опор №1а, №1б і житлового будинку №6 по Військовому узвозу.

– Розвантаження розблокованого масиву вапняка-черепашника зрізанням верхньої нестійкої частини, підсиленням прилеглих підпірних стін.

4. Рекомендується продовжити інженерно-геодезичні спостереження за осіданнями і переміщеннями споруди мосту згідно з вимогами ДБН [10], з періодичністю 2 місяці до 2020 року, оскільки наявність результатів інженерно-геодезичних спостережень дозволяє оперативно реагувати на ті чи інші пошкодження, як в конструкції так і в основах фундаментів.

5. В 2016 р. ТОВ «Стікон» виконані роботи по підсиленню в зоні розташування опор №№0, 1а, 1б з очищенням від іржі споруди мосту та його пофарбування.

Література

1. Отчет «Обследование конструкций и испытание моста через спуск им. Жанны Лябур в г. Одессе», выполненный ГП институт «Укрпроектстальконструкция», Киев, 1969, заказ №8582. – 124 с.

2. Отчет по работе «Обследование и оценка технического состояния строительных металлоконструкций объекта пешеходный мост через спуск Ж. Лябур в г. Одессе», выполненной ЗАО НПФ «Укрспецмонтажпроект», Киев, 2000. – 29 с.

3. Звіт за результатами візуально-інструментальних обстежень елементів і конструкцій споруди пішохідного мосту об'єкту «Капітальний ремонт пішохідного мосту через Військовий узвіз в м. Одесі». – Одеса, ОДАБА, 2015. – 107 с.

4. ДБН В.1.2-14-2009. Загальні принципи забезпечення надійності та конструктивної безпеки будівель, споруд, будівельних конструкцій та основ. – К., Мінрегіонбуд України, 2009. – 49 с.

5. ДБН 362-92. Оценка технического состояния стальных конструкций эксплуатируемых производственных зданий и сооружений. – К., Госстрой Украины, 1993. – 99 с.

6. ДБН В.2.3-22:2009. Мости та труби. Основні вимоги проектування. – К., Мінрегіонбуд України, 2009. – 73 с.

7. ДБН В.2.3-6:2009. Споруди транспорту мости та труби. Обстеження та випробування. – К., Мінрегіонбуд України, 2009. – 63 с.

8. ДБН В.1.1-12:2014. Будівництво в сейсмічних районах України. – К., Міністерство будівництва, архітектури і житлово-комунального господарства, 2014. – 83 с.

9. ДСТУ-НБ В.2.3-23:2009. Постанова з оцінювання і прогнозування технічного стану автодорожніх мостів. – К., Мінрегіонбуд України, 2009. – 54 с.

10. ДБН В.1.3-2:2010. Геодезичні роботи в будівництві. – К., Мінрегіонбуд України, 2010. – 70 с.

Стаття надійшла 4.08.2016