

## РАСЧЕТ СБОРНО-МОНОЛИТНЫХ ПРОСТРАНСТВЕННЫХ КОНСТРУКЦИЙ, ИЗГОТАВЛИВАЕМЫХ БЕЗ ПРИМЕНЕНИЯ ОПАЛУБКИ

Азизов Т.Н., *д.т.н., профессор*, Раецкая Е.А., *аспирант*

*Одесская государственная академия строительства и архитектуры*

**Постановка задачи и анализ публикаций.** Тонкостенные пространственные покрытия имеют ряд преимуществ по сравнению с покрытиями из плоскостных конструкций. На изготовление пространственных конструкций расходуется на 25-40% меньше материалов [5]. Однако изготовление пространственных конструкций связано с большими сложностями при монтаже сборных конструкций и большим расходом металла на закладные детали [2] или достаточно большой стоимостью опалубки при изготовлении монолитных пространственных конструкций.

Толщина монолитных оболочек даже относительно небольшого пролета должна приниматься не менее 60 мм из условий обеспечения качественного бетонирования на месте строительства [3, 5], хотя при малых пролетах по условиям прочности вполне может быть достаточной толщина 25-40 мм. Таким образом, при явных преимуществах пространственных конструкций с одной стороны, сложность их изготовления и монтажа ограничивает их применение и приводит к удорожанию.

В статье автора [1] предложена конструкция сборно-монолитного свода, с одной стороны совмещающего в себе преимущества пространственных конструкций, с другой – имеющего преимущества при изготовлении и монтаже. Однако методика расчета таких конструкций отсутствует.

В связи со сказанным **целью настоящей статьи** является разработка методики расчета сборно-монолитных тонкостенных пространственных конструкций, изготавливаемых на строительной площадке.

**Изложение основного материала.** В [1] рассмотрен метод изготовления сборно-монолитного железобетонного свода без использования сложной опалубки. Свод может изготавливаться как на заводе, так и на строительной площадке.

Вид свода перед бетонированием монолитных участков показан на рис. 1.

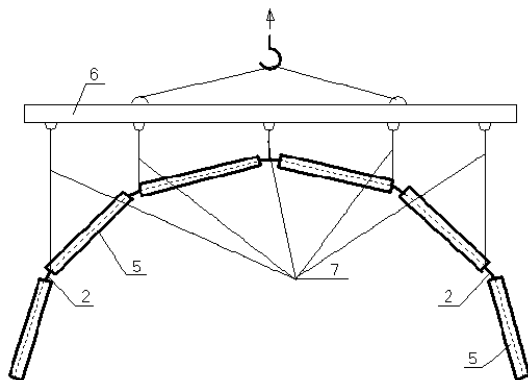


Рис. 1. Схема придания формы железобетонному своду путем его подвешивания

После подъема в каждом промежутке между секциями устанавливаются временные подпорки. После фиксации с помощью временных подпорок участки оголенной сетки омоноличиваются с помощью опалубки, состоящей из одной доски, привязанной к арматуре свода в промежутках между секциями [1].

Преимуществом предложенного в [1] железобетонного свода является отсутствие необходимости устройства сложной пространственной опалубки для бетонирования криволинейной поверхности, четкое обеспечение величины защитного слоя бетона сверху и снизу арматурной сетки, а также обеспечение точной толщины свода. Однако, расчет такого сборно-монолитного свода известными методами невозможен ввиду наличия монолитных участков, прочность и деформативность которых меньше его основных секций.

Рассмотрим методику расчета такого свода, основанную на известных методах сопротивления материалов. При симметричной нагрузке на свод (по его длине, т.е. в направлении, перпендикулярном рис. 1) можно рассмотреть расчет арки (с шириной, равной единице) с участками, жесткости которых по длине арки отличается друг от друга. На рис. 2 показана схема такой арки.

С внутренней стороны арки цифрами показаны номера стержней (участков) с номерами от 1 до  $n$ . С наружной стороны арки цифрами показаны номера жесткостей. Жесткость 1 – жесткость основной секции арки (свода); жесткость 2 – жесткость монолитного участка.

Задача решается итерационно с применением ЭВМ. Для определения распора или усилия в затяжке определяется горизонтальное перемещение в точке **B** на рис. 2 от действия внешней нагрузки с помощью

вычисления интеграла Мора. Перемещение определяется с учетом различных жесткостей по участкам по известной формуле [4]

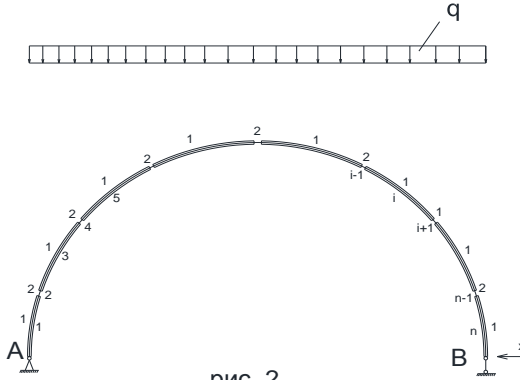


рис. 2

Рис. 2. Схема членение арки на участки

$$\Delta_x = \Sigma \frac{1}{EI} \int_0^i \bar{M} M dx + \Sigma \frac{1}{EF} \int_0^i \bar{N} N dx + \Sigma \frac{n}{GF} \int_0^i \bar{Q} Q dx,$$

где знак суммы распространяется на все участки арки;  $EJ$ ;  $EF$ ;  $GF$  – соответственно изгибная, осевая и сдвиговая жесткости каждого из участков;  $\eta$  – поправочный коэффициент, учитывающий форму поперечного сечения, т.к. касательные напряжения неравномерно распределяются по сечению;  $\bar{M}, \bar{N}, \bar{Q}$  – соответственно моменты, продольные и поперечные силы от стержней арки от действия по направлению силы  $X$  единичной силы;  $M, N, Q$  – соответственно моменты, продольные и поперечные силы от действия внешней нагрузки.

Суммирование  $n$  раз проводится по количеству участков, на которые разбита арка.

Процедура расчета начинается с деления арки на участки (отдельные стержни), определения длины каждого  $i$ -того участка  $l_i$ , угла наклона  $\alpha_i$  (рис. 3). Затем в каждом  $i$ -том стержне определяются значения моментов, поперечных и продольных сил от действия внешних нагрузок в начале стержня  $(M_{i-1}, Q_{i-1}, N_{i-1})$  и в его конце  $(M_i, Q_i, N_i)$ , а также значения моментов, поперечных и продольных сил от действия единичной силы  $X=1$  (в начале стержня -  $\bar{M}_{i-1}, \bar{Q}_{i-1}, \bar{N}_{i-1}$  и в его конце  $\bar{M}_i, \bar{Q}_i, \bar{N}_i$ ). На рис. 3 в качестве примера показаны только эпюры мо-

ментов от нагрузки и от действия единичной силы. Затем определяется положение центра тяжести в каждой эпюре усилий от нагрузки  $y_{c,i}$  (см. рис. 3), площадь этой эпюры  $\omega_i$  и ордината усилия на единичной эпюре, находящаяся под центром тяжести эпюры от нагрузки  $\overline{M}_{c,i}, \overline{Q}_{c,i}, \overline{N}_{c,i}$  (на рис. 3 показана только ордината  $\overline{M}_{c,i}$ ).

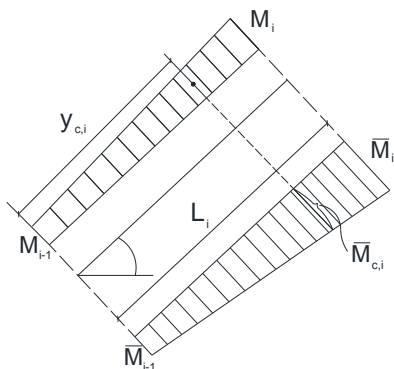


рис. 3

Рис. 3. Геометрия и усилия в  $i$ -том стержне арки

Далее вычисляется перемещение арки по (1), причем интегралы Мора вычисляются по правилу Верещагина.

На первом шаге итерационного расчета принимаются жесткостные параметры с начальными модулями упругости и сечениями элементов. В зависимости от усилий на каждый элемент по известным методикам, включая и нормативную, изменяются жесткостные параметры (осевая, изгибная, сдвиговая жесткости) и расчет повторяется до тех пор, пока не будет достигнуто схождение усилий на предыдущей итерации с последней с заданной наперед точностью.

Из условия равенства перемещений в арке и в затяжке (или из условия отсутствия перемещения при неподвижной правой опоре) определяется усилие в затяжке или распор. После окончательного установления жесткостей отдельных элементов и определения распора в затяжке (или в опоре) перемещение в любой точке арки определяется по аналогичному (1) выражению. При этом единичную силу или момент следует приложить в точке определения соответственно данного перемещения или угла поворота. В этом случае жесткости отдельных элементов арки уже определены предварительным итерационным расчетом и ите-

раций по определению перемещения в данной точке проводить не требуется. Ввиду малости размеров элементов, имитирующих работу монолитных участков (второй тип жесткости на рис. 2), усилия и перемещения следует определять с учетом всех составляющих усилий выражения (1), т.е. с учетом не только изгибных деформаций, но и продольных и сдвиговых деформаций. Учет сдвиговых деформаций важен, т.к. монолитные участки имеют небольшую длину и их сдвиговые деформации могут превалировать над изгибными.

Ввиду того, что задача решается на ЭВМ, она не представляет сложности для учета всех составляющих деформаций, а также трещинообразования (при итерационном расчете). Приведенная методика позволяет рассчитывать своды с неравномерной по пролету нагрузкой, но равномерно-распределенной по его длине.

**Выводы и задачи дальнейших исследований.** Сборно-монолитные своды, изготавливаемые без применения опалубки, позволяют получить существенную экономию материалов. В настоящей статье приведена методика их расчета при симметричной по длине свода нагрузке, позволяющая определять усилия и перемещения с учетом трещинообразования. Расчет производится на ЭВМ с пошаговой корректировкой жесткостных параметров в каждом элементе, на которые разбита арка, в зависимости от наличия или отсутствия в нем трещин.

В **перспективе** следует провести исследования напряженно-деформированного состояния названных сборно-монолитных сводов при несимметричной нагрузке по длине.

### Summary

The article describes the methodology for calculation of spatial structures in the form of arches, produced without the use of scaffolding and formwork. The benefits of such structures provide in terms of economy of materials and in their manufacture and installation.

1. Азизов Т.Н. Сборно-монолитные пространственные конструкции, изготавливаемые без применения опалубки// Вісник Одеської державної академії будівництва та архітектури. Вип. 25 – Одеса: ОДАБА, 2007. – С. 3-9.
2. Азизов Т.Н. Экономичные конструкции покрытий и перекрытий. – Умань: Алми, 2002. – 64с.
3. Вахненко П.Ф. Залізобетонні конструкції. – К.: Урожай, 1995. – 368 с.
4. Дарков А.В., Шпиро Г.С. Сопроотивление материалов. – М.: Высшая школа, 1975. – 654 с.
5. Железобетонные конструкции: Спец. курс. Учеб. пособие для вузов / В.Н. Байков, П.Ф. Дроздов, И.А. Трифонов и др.; Под ред. В.Н. Байкова. – М.: Стройиздат, 1981. – 767 с.
6. Тонкостенные железобетонные пространственные конструкции. Под редакцией Г.К. Хайдукова. – М.: Стройиздат, 1970.
7. Цейтлин А.А. Сборные железобетонные волнистые покрытия (проектирование, изготовление и строительство). – Киев: Будівельник, 1978. – 152 с.