

**ОПРЕДЕЛЕНИЕ ПАРАМЕТРОВ ГАШЕНИЯ ВЕТРОВЫХ ВОЛН
ОГРАЖДАЮЩИМИ ГИДРОТЕХНИЧЕСКИМИ СООРУЖЕНИЯМИ НЕПОЛНОГО
ВЕРТИКАЛЬНОГО ПРОФИЛЯ**

Осадчий В.С., к.т.н., доцент,
Слободянюк В.П., к.т.н., доцент,
Анисимов К.И., доцент,
Синица Р.В.,
Одесская государственная академия строительства и архитектуры
sinitsa_roma@ukr.net

Аннотация. В гидравлическом лотке проводились исследования воздействия ветровых волн на конструкцию подтопленного ограждающего гидротехнического сооружения неполного вертикального профиля. Данный тип сооружений подвержен воздействию как стоячих, так и отраженных волн от сооружения. В нормативных документах Украины СНиП 2.06.04-82 «Нагрузки и воздействия на гидротехнические сооружения» [1], Российской Федерации СП 38.13330.2012 [2], Республики Беларусь ТКП 45 – 3.04 – 170 – 2009 [3], а также Республики Казахстан СНиП РК 3.04 – 40 – 2006 [4] отсутствуют рекомендации по определению значений коэффициентов трансформации волны, сооружениями данного типа. В ходе проведенных экспериментальных исследований были получены зависимости, позволяющие установить параметры вторичных волн, формирующихся по окончании прохождения первичной волны через тело ограждающего гидротехнического сооружения.

Ключевые слова: гидравлический волновой лоток, параметры ветровых волн, трансформация волн, экспериментальная модель ограждающего сооружения.

**ВИЗНАЧЕННЯ ПАРАМЕТРІВ ГАШІННЯ ВІТРОВИХ ХВИЛЬ
ОГОРОДЖУВАЛЬНИМИ ГІДРОТЕХНІЧНИМИ СПОРУДАМИ
НЕПОВНОГО ВЕРТИКАЛЬНОГО ПРОФІЛЮ**

Осадчий В.С., к.т.н., доцент,
Слободянюк В.П., к.т.н., доцент,
Анісімов К.І., доцент,
Синиця Р.В.,
Одеська державна академія будівництва та архітектури
sinitsa_roma@ukr.net

Анотація. У гідралічному лотку проводилися дослідження впливу вітрових хвиль на конструкцію захисної гідротехнічної споруди неповного вертикального профілю. Даний тип споруд схильний до дії як стоячих, так і відбитих хвиль від споруди. У нормативних документах України СНиП 2.06.04 – 82 «Навантаження і впливи на гідротехнічні споруди» [1], Російської Федерації СП 38.13330.2012 [2], Республіки Білорусь ТКП 45 – 3.04 – 170 – 2009 [3], а також Республіки Казахстан СНиП РК 3.04 – 40 – 2006 [4] відсутні рекомендації щодо визначення як значень коефіцієнтів хвилегашіння спорудами даного типу, так і величин навантажень, що впливають на них. В ході проведених експериментальних досліджень отримані залежності, що дозволяють встановити параметри трансформованих хвиль, що пройшли через тіло огороджувальної гідротехнічної споруди.

Ключові слова: гідралічний хвильової лоток, параметри вітрових хвиль, трансформація хвиль, експериментальна модель огороджувальної споруди.

DETERMINATION OF PARAMETERS OF WIND WAVES RESTRAINED BY PROTECTIVE HYDRAULIC STRUCTURES OF INCOMPLETE VERTICAL PROFILE

Osadchy V.S., Ph.D., Assistant Professor,
Slobodyanyuk V.P., Ph.D., Assistant Professor,
Anisimov K.I., Assistant Professor,
Sinitza R.V.

Odessa State Academy of Civil Engineering and Architecture
sinitza_roma@ukr.net

Abstract. The research of the effects of wind waves on the construction of the flooded protective hydraulic structure of incomplete vertical profile was carried out in the hydraulic tray. This type of structures is exposed to both standing waves and back waves from structures. In the normative documents of Ukraine SNIP 2.06.04-82 "Loads and effects on the waterworks" [1], the Russian Federation SP 38.13330.2012 [2], the Republic of Belarus 45 – 3.04 – 170 TCH – 2009 [3], as well as the Republic Kazakhstan SNIP RK 3.04 – 40 – 2006 [4] there are no recommendations for determining the values of coefficients of wave transformation by the structures of this type. In the course of experimental studies dependencies enabling to set the parameters of the secondary waves formed at the end of the passage of the primary wave through the body of the protective hydraulic structure were obtained.

Keywords: hydraulic wave tray, parameters of wind waves, wave transformation, an experimental model of the protective structure.

Вступлення. В практиці будівництва оградительних гидротехнічних споруджень застосовуються подтоплені спорудження неповного вертикального профіля, основне призначення яких полягає в зменшенні хвильового впливу на берегові та інші спорудження. В нормативних документах України СНиП 2.06.04 – 82 «Нагрузки и воздействия на гидротехнические сооружения» [1], Російської Федерації СП 38.13330.2012 [2], Республіки Беларусь ТКП 45 – 3.04 – 170 – 2009 [3], а також Республіки Казахстан СНиП РК 3.04 – 40 – 2006 [4] відсутні рекомендації по визначенню значень коефіцієнтів трансформації хвилі спорудженнями даного типу.

Основним питанням при проектуванні оградительних споруджень є встановлення параметрів вітрових хвиль, які будуть формуватися за телом спорудження.

Для споруджень повного профіля, з бетонних масивів або фасонних блоків (рис. 1), висоту хвилі, що проходить через тіло спорудження, слід визначати відповідно до формули (1) [5, 6]:

$$h_{t,p} = K_{t,p} \cdot h_{1\%}, \quad (1)$$

де: $K_{t,p}$ – коефіцієнт проникності, визначається за графіком рис. 2 в залежності від безрозмірних величин: відношення ширини верхнього строення до розрахункової довжини хвилі b_{sup}/λ ; відношення середньої довжини хвилі до розрахункової висоти хвилі λ/h_i ; відношення відстані від спокійного рівня води в акваторії до гребня спорудження до розрахункової висоти хвилі z_{sup}/h_i ; $h_{1\%}$ – висота хвилі однопроцентної забезпеченості.

Глибина води перед спорудженням становить 4,0 м, а внаслідок підйому рівня води через вітровий нагон може досягати 5,0 м.

Відповідно до проведених розрахунків за формулою (1) були розглянуті два розрахункові випадки, що відрізняються між собою глибинами води, а також параметрами хвиль, які будуть формуватися на них. В подальшому були визначені параметри хвиль за телом конструкції оградительного спорудження. Результати проведених розрахунків представлені в таблиці 1.

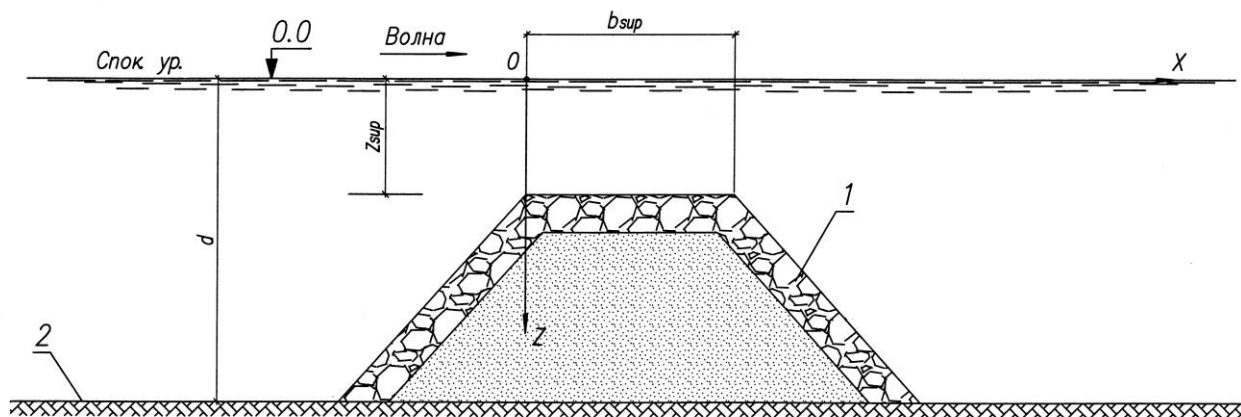


Рис. 1. Расчетная схема конструкции оградительного сооружения не полного профиля:
 1 – набросное сооружение неполного профиля с ядром из несортированного камня;
 2 – естественное морское дно

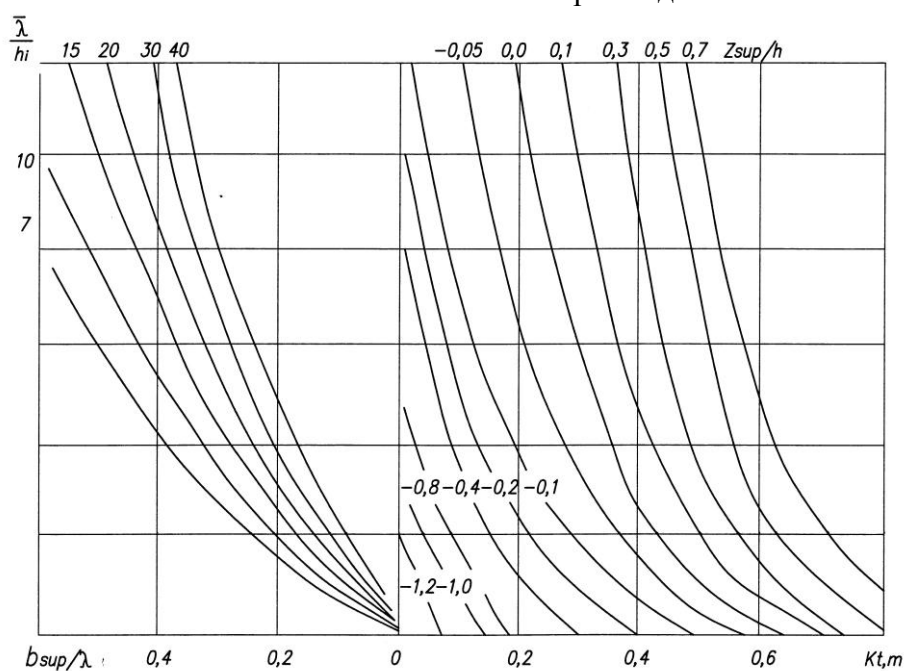


Рис. 2. График для определения коэффициентов проницаемости $K_{t,p}$ ветровых волн через верх набросного сооружения неполного профиля с ядром из несортированного камня

Таблица 1 – Результаты расчетов параметров волн за конструкцией оградительного сооружения полного профиля

№	Высота волны перед сооружением, м	Ширина верхнего строения оградительного сооружения, м	Высота волны за сооружением, м
При 1% ном нагоне воды и отметке гребня сооружения равной 0			
1	2,55	6,0	1,05
		5,5	1,10
		5,0	1,15
		4,5	1,20
При сгоне и возвышении гребня сооружения на 1 м из воды			
2	2,4	6,0	0,34
		5,5	0,36
		5,0	0,41
		4,5	0,43

Цели и задачи. Заключались в проведении оценочного эксперимента, в результате которого необходимо установить факторы, влияющие на габариты оградительного сооружения. Приблизительно оценить степень их влияния, границы варьирования.

Для достижения данных целей необходимо решить следующие задачи:

- определить высоту волны перед конструкцией оградительного сооружения;
- определить высоту волны за конструкцией оградительного сооружения;
- определить длину волны;
- определить величину возвышения верха оградительного сооружения относительно расчетного уровня воды;
- определить оптимальное значение ширины гребня сооружения (бетонного массива).

Объекты и методы исследования. В качестве объектов исследования была рассмотрена модель конструкции оградительных гидротехнических сооружений неполного вертикального профиля. С целью достижения поставленной задачи был проведен физический эксперимент, в процессе которого моделировалось воздействие ветровых волн на конструкции оградительного гидротехнического сооружения неполного вертикального профиля.

Для определения параметров гашения ветровых волн сооружениями неполного вертикального профиля В.В. Хаперский предложил использовать формулу, которая не позволяет учитывать влияние длины волны и ширины гребня оградительного сооружения. В случаях, когда верх сооружения располагается на уровне воды, при различных высотах волн по данной формуле получаются одинаковые коэффициенты гашения, что является не верным.

В связи с этим при разработке технико-экономического обоснования проекта конструкций гидротехнических сооружений предназначенных для защиты от затопления морскими волнами территории завода «Сельскохозяйственного машиностроения» в г. Одессе, применились результаты моделирования.

На рассматриваемом участке проектирования оградительного гидротехнического сооружения побережья, подводный берег фактически плоский, на расстоянии 180...200 м от уреза глубина достигает 3,5 ... 4,5 м. Грунты дна – песчаные.

Модельные исследования проводились в гидроволновой лаборатории факультета Гидротехнического и транспортного строительства ОГАСА. Геометрические размеры лотка составляют: длина 15,0 м; ширина 1,0 м; высота 1,0 м. Данный лоток оборудован ручным щитовым волнопродуктором, установленным у одной из торцевых стенок лотка. Волнопродуктор позволяет генерировать волны высотой от 1 до 25 см. Во время опытов регистрировалась высота волны перед моделью конструкции оградительного гидротехнического сооружения и сразу за ней. Замеры высот волн были произведены при помощи миллиметровой линейки. В процессе проведения исследований были рассмотрены конструкции сооружений, отличающихся между собой шириной верхнего строения (бетонного массива), а также отметкой расположения верхнего строения сооружения, относительно спокойного уровня воды. Геометрический масштаб моделирования составлял 1:10.

При проведении гидроволнового исследования был использован закон подобия Фруда.

Конструкция оградительного гидротехнического сооружения имеет вертикальный профиль бетонного массива, установленный на каменную постель, защищенную со стороны акватории пригрузкой щелевыми плитами (рис. 3).

Методикой исследований предусматривался подбор конструкции оградительного гидротехнического сооружения неполного вертикального профиля, удовлетворяющего условиям волногашения, с целью защиты территории завода от затопления волнами.

Результаты исследований. В соответствии с результатами физического моделирования воздействия расчетных ветровых волн на конструкцию предлагаемого оградительного гидротехнического сооружения неполного вертикального профиля, были установлены величины ветровых волн до конструкции оградительного сооружения, а также за ним.

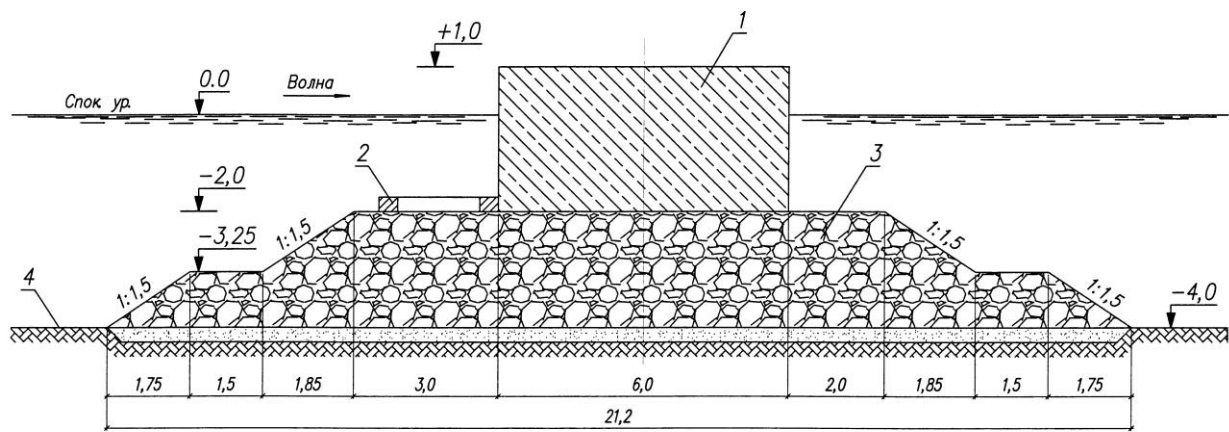


Рис. 3 Поперечный разрез конструкции волнолома неполного вертикального профиля:
 1 – бетонный массив; 2 – берменный массив (щелевая плита); 3 – каменная постель (масса камней 100 кг); 4 – естественное морское дно

Получены экспериментальные значения трансформации ветровых волн формирующихся за телом оградительного сооружения. Результаты проведенных исследований представлены в таблице 2.

Таблица 2 – Результаты физического моделирования конструкции оградительного гидротехнического сооружения неполного вертикального профиля

№	Отметка гребня относительно спокойного уровня воды, см	Высота волны перед сооружением, см	Высота волны за сооружением, см
1	Гребень сооружения расположен на 5 см ниже отметки спокойного уровня воды	22	21
		19	17
		20	19
		21	19
		18	16
2	Гребень сооружения расположен на отметке спокойного уровня воды	18	8
		20	10
		20	14
		19	10
		18	9
		22	10
		21	12
		20	10
		15	6
		20	9
3	Гребень сооружения расположен на 5 см выше отметки спокойного уровня воды	22	8
		18	9
		20	8
		21	12
		20	8
		19	9
		20	11
		21	8
19	10		

№	Отметка гребня относительно спокойного уровня воды, см	Высота волны перед сооружением, см	Высота волны за сооружением, см
4	Гребень сооружения расположен на 10 см ниже отметки спокойного уровня воды	18	4
		20	5
		16	3
		19	4
		15	2
		20	3
		18	2
		16	3
		20	4

Выводы. Проанализировав результаты проведенных расчетов, а также физического моделирования, были установлены оптимальные параметры конструкции оградительного гидротехнического сооружения неполного вертикального профиля, были установлены факторы, определяющие габаритные размеры сооружения. Установлены границы их варьирования. В соответствии с результатами моделирования, были определены высоты волн до сооружения, а также трансформированные за конструкцией оградительного сооружением. В научно-исследовательской работе были установлены оптимальные значения возвышения верхнего строения относительно спокойного уровня воды, а также значения оптимальной ширины гребня сооружения.

Литература

1. Строительные нормы и правила СНиП 2.06.04 – 82* Нагрузки и воздействия на гидротехнические сооружения (волновые, ледовые и от судов): введен 1 января 1986 г. / Госстрой СССР – Москва: 1986. – 85 с. – (офиц. текст).
2. Свод правил СП 38.13330.2012 Нагрузки и воздействия на гидротехнические сооружения (волновые, ледовые и от судов): введен 01 января 2013 г. / Министерство регионального развития Российской Федерации – Москва: 2012 – 116 с. – (офиц. текст).
3. Технический кодекс установившейся практики ТКП 45-3.04 – 170 – 2009. Гидротехнические сооружения, Правила определения нагрузок и воздействий (волновых, ледовых и от судов): введен 30 декабря 2009 г. / Министерство архитектуры и строительства Республики Беларусь – Минск: 2011 – 77 с. – (офиц. текст).
4. Строительные нормы и правила Республики Казахстан СНиП РК 3.04 – 40 – 2006. Нагрузки и воздействия на гидротехнические сооружения (Волновые, ледовые и от судов): введен 01 июня 2007 г. / Министерство индустрии и торговли Республики Казахстан – Астана: 2006 – 86 с. – (офиц. текст).
5. Ведомственный свод правил ВСП 33 – 03 – 2007. Инструкция по проектированию откосных и сквозных оградительных сооружений и специальных подводных стендов: введен 03 марта 2007 г. / Научно-исследовательском Центре 26 Центрального научно-исследовательского института Министерства обороны Российской Федерации – Москва 2008 – 95 с. – (офиц. текст).
6. Лаппо Д.Д. Нагрузки и воздействия ветровых волн на гидротехнические сооружения. Теория. Инженерные методы. Расчеты. / Д.Д. Лаппо, С.З. Стрекалов, В.К. Завьялов и др. Л.: Изд-во Всесоюзный ордена трудового красного знамени научно-исследовательский институт гидротехники им. Б.Е. Веденеева, 1990. – 433 с. – Предм. указ.: с. 286 –295. – 2000 экз. – УДК 627.042.8 (083.74).