

К РАСЧЕТУ НЕСУЩИХ КОНСТРУКЦИЙ ИЗ ШТУЧНЫХ МАТЕРИАЛОВ В ЗАМКНУТОЙ ОБОЙМЕ

Азизов Т.Н., *д.т.н., проф.*, Иваницкий А.В.

Одесская государственная академия строительства и архитектуры

Постановка задачи и задачи исследований.

В [1, 2] было показано преимущество конструкций из штучных материалов в замкнутой железобетонной или пластиковой обойме. Там же представлены принципы предварительного расчета таких конструкций. Показано, что существующие методы борьбы с неравномерными осадками оснований в основном предполагают усиление тяжами, сваями и др. [5-7] и что при этом стены и фундаментные блоки работают только на сжатие и не вовлекаются в работу системы «стена-фундамент» на изгиб. Однако методика расчета таких конструкций отсутствует.

В связи с этим, **целью настоящей статьи** является разработка принципов расчета несущих конструкций из штучных материалов в замкнутой обойме.

Изложение основного материала.

Рассмотрим конструкцию из штучных материалов, по периметру которой расположена замкнутая обойма (рис. 1).

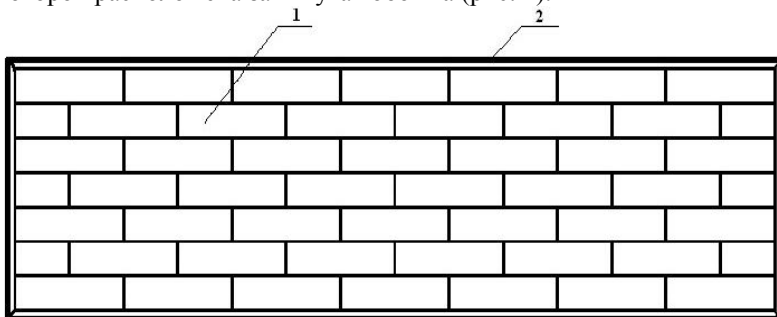


Рис. 1. Схема несущей конструкции из штучных элементов с замкнутой обоймой. 1- штучные элементы; 2- замкнутая обойма

При разрушении конструкции можно предположить три различных возможных схемы, расчет в которых также будет отличаться.

Первая схема. Допустим, что конструкция работает вплоть до раз-

рушения как армированный (каменно-бетонный) элемент, арматура которого не имеет сцепления с бетоном. При этом ее расчет будет отличаться от расчета железобетонных конструкций с арматурой без сцепления с бетоном только тем, что арматура деформируется не только на нижней (растянутой) грани, а и по всему периметру элемента.

Вторая схема. Предполагается, что конструкция кладки разделена трещинами на несколько блоков (рис. 2).

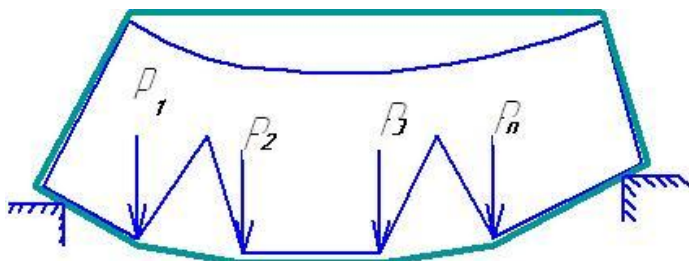


Рис. 2. Схема конструкции, разделенной трещинами на блоки

В запас прочности, пренебрегая трением блоков об арматуру и пренебрегая работой самой кладки на изгиб расчетную схему можно представить, как показано на рис. 3.

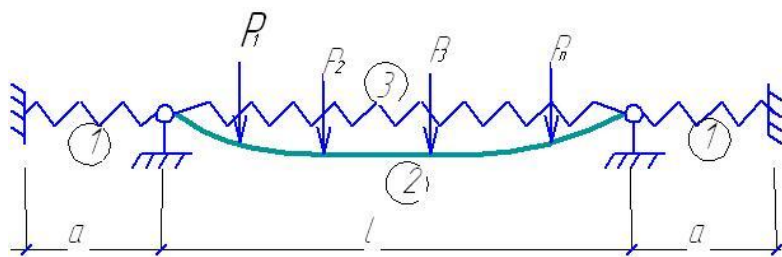


Рис. 3. Расчетная схема совместной работы обоймы с кладкой при разделении последней на отдельные блоки

Эта расчетная схема представляет собой гибкую нить (роль которой играет обойма), нагруженную сосредоточенными силами, приложенными в местах расположения углов образовавшихся в результате трещинообразования блоков. Величины сил $P_1 \dots P_n$ следует подбирать из условия, что вся нагрузка пропорциональна длине блока.

Расчетная схема нити, представленная на рис. 3, может быть рассчитана как трехпролетная нить [3] (см. рис. 4.5 [3]) или пятипролетная нить (см. рис. 4.7 [3]). В нашем случае жесткости 1-3 на рис. 3 прини-

маются как жесткости элемента обоймы (например, арматуры), жесткость 3 – осевая жесткость кладки, принципы определения которой приведена ниже.

Длины участков a на рис. 3 равны $a = (l + 2h)/2$, т.к. деформация нити на участке l (нижняя грань конструкции) обуславливается не только растяжением на этом участке, но и растяжением обоймы на верхнем и на боковых участках. Такая схема возможна при отсутствии учета трения. Учет трения является предметом дальнейших исследований.

Распор нити H (натяжение обоймы) в первом приближении определяется по формуле, аналогичной формуле 4.19 [3]:

$$H = \sqrt[3]{\frac{D\omega}{3(l + 2a/k_1 + l/k_2)}}, \quad (1)$$

где $D = \int_0^l Q^2 dx$, Q – балочная поперечная сила; ω – осевая жесткость

нити (обоймы) на участке l ; k_1 – отношение жесткости нити на рассматриваемом участке к жесткости на участке длиной a ; k_2 – отношение жесткости кладки к жесткости нити.

Третья схема. В стадии разрушения предполагаем, что кладка сама не воспринимает изгибающую нагрузку. Вся внешняя нагрузка воспринимается нитью (рис. 4), распор которой воспринимает конструкция кладки. Распор H определяется по формуле (1). Отличие от схемы 2 заключается только в определении балочной поперечной силы (в этом случае от равномерно распределенной нагрузки).

Следует отметить, что конструкция может работать по всем трем схемам, приведенным выше.

Осевую жесткость кладки, к торцам которой приложены силы от обоймы, предлагается определять с использованием аппроксимационного метода, предложенного в [4]. При этом рассматривается целый ряд расчетов по МКЭ с различными размерами кладки и различным местом расположения и шириной участка приложения нагрузки. На основе таких расчетов определяется деформирование кладки и, зная ее размеры, легко определить ее жесткость, знание которой требуется для решения основной задачи.

Приближенный метод расчета рассмотренной конструкции можно провести по аналогии с [2]. При этом рассмотрим кинематическую деформированную схему (рис. 4), в которой блоки кладки, отделенные трещиной, считаются абсолютно жесткими. Кроме того, предполагаем отсутствие связи между поясом и кладкой.

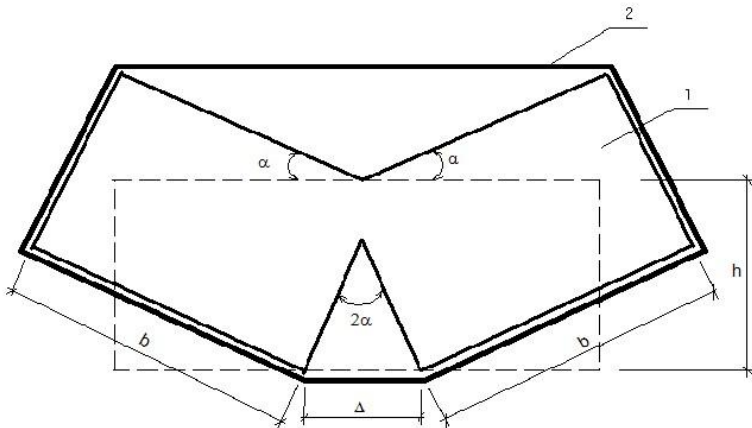


Рис. 4. Деформированная схема системы
«кирпичная кладка-монолитный замкнутый пояс»

До деформации длина обоймы (поз. 2 на рис. 4) равна периметру конструкции:

$$L_0 = 4b + 2h \quad (2)$$

После деформирования длина обоймы будет равна:

$$L = 2b(1 + \operatorname{tg} \alpha + \cos \alpha) + 2h, \quad (3)$$

где α - угол наклона горизонтальной грани в деформированном состоянии к ее первоначальному состоянию (см. рис. 4).

Разница между деформированной и первоначальной длиной обоймы $\Delta L = L - L_0$ является ее абсолютным удлинением от растяжения в результате деформирования системы. Делением абсолютного удлинения на первоначальную длину получим относительное удлинение, зная которое, а также осевую жесткость обоймы, получим величину растягивающего усилия N в обойме. Далее умножением этого усилия на расстояние до центра тяжести сжатой зоны получим величину изгибающего момента, воспринимаемого системой.

Выводы и перспективы исследований. Предложены принципы расчета несущей конструкции из штучных элементов с замкнутой обоймой. Конструкция может быть использована как при новом строительстве, так и при усилении существующих стен и фундаментов.

В перспективе предполагается совершенствование методики для учета сил трения между обоей и кладкой, а также разработка методики определения осевой жесткости кладки для уточнения величины распора, возникающей в обоее.

Summary

The principles of structural analysis of the piece of flexible material in a closed cage. We consider three possible schemes of work to destroy it.

Литература

1. Азизов Т.Н. Использование стеклопластиковой обоей для создания изгибаемых конструкций из штучных элементов/ Современные строит. констр.из металла и древесины// Сб.научн. тр. ОГАСА. - №15. Часть 2, Одесса,2011. – С. 24-28.

2. Азизов Т.Н. Учет совместной работы каменной кладки с монолитным железобетонным поясом// Реставрація, реконструкція, урбоекотолія RUR-2011. Щорічник південно-українського національного комітету ICOMOS/ Одеса: Optimum, 2011. – С. 190-196.

3. Азизов Т.Н. Теория пространственной работы перекрытий. - К.: Науковий світ, 2001. – 276 с.

4. Азизов Т.Н. Использование аппроксимационных конечных элементов в расчетах конструкций// Вісник Одеської державної академії будівництва та архітектури. Вип. 39, частина 1. – Одеса: Зовнішрекламсервіс, 2010. – С. 4-9.

5. Герасименко Л.В. Факторы, вызвавшие аварийное состояние административно-производственного здания // Будівельні конструкції. Міжвідомчий науково-технічний збірник. Вип. 51. – К.: НДІБК, 1999. – С. 81-84.

6. Хохлін Д.О. Конструктивний захист житлових будинків масових серій, що експлуатуються в умовах просідаючих ґрунтів сейсмонезпечних територій / Автореф. дис. канд. техн. наук. 05.23.01. – К.: КНУБА, 2010. – 19 с.

7. Мальганов А.И., Плевков В.С., Полищук В.С. Восстановление и усиление строительных конструкций аварийных и реконструируемых зданий. – Томск: Изд-во Томского университета, 1992. – 456 с.