

**РАСЧЁТ ПРОЧНОСТИ ИЗГИБАЕМЫХ
СТАЛЕЖЕЛЕЗОБЕТОННЫХ КОНСТРУКЦИЙ ПО
НАКЛОННЫМ СЕЧЕНИЯМ В РАМКАХ МЕХАНИКИ
РАЗРУШЕНИЯ МИКРОПОЛЯРИЗОВАННОЙ СРЕДЫ (МПС)**

Дорофеев В.С. (Одесская государственная академия строительства и архитектуры, г. Одесса),

Рудаков В. Н. (Харьковская национальная академия городского хозяйства, г. Харьков)

В рамках механики разрушения МПС изложена теория расчёта поперечной силы Q_b по критической наклонной трещине в опорной части сталебетонной балки системы проф. А.П. Васильева. Интегральная величина Q_p определяется прочностью тяжёлого бетона R_{sh} и конструкционной стали R_s на срез. Прочностные параметры R_{sh} и R_s определены на основе новой физической модели поликристалла и основных уравнений НДС деформируемого твёрдого тела. Результаты теоретических исследований имеют хорошую сходимость с результатами независимых испытаний, выполненных в лаборатории ЦНИПС'а (г. Москва).

В работе [6] достаточно аргументировано, на наш взгляд, проанализировано состояние расчёта прочности наклонных сечений изгибаемых элементов железобетонных конструкций за последние 50 лет как в странах ближнего, так и дальнего зарубежья.

Результаты анализа позволили авторам установить, что эта проблема, несмотря на её актуальность, не решена до конца по сей день.

К основным направлениям дальнейшего развития рассматриваемых методов расчёта прочности авторы [6] относят:

- совершенствование инженерных способов расчёта прочности на основе метода равновесия предельных усилий А.А. Гвоздева и М.С. Боришанского [3.10] с учётом всех внутренних усилий, возникающих в наклонном сечении железобетонного элемента...,

- развитие метода А. С. Залесова и Ю. А. Климова [7], основанного на применении расчётной модели в виде дисково-связевой системы путём экспериментально-теоретического уточнения используемых в

ней параметров...

- уточнения физической модели и на её основе совершенствование метода расчёта прочности наклонных сечений железобетонных элементов путём использования системного анализа имеющихся опытных данных, проведением комплексных экспериментальных и теоретических исследований прочности и факторов "технологических повреждённостей" бетона, геометрических параметров магистральной наклонной трещины и количественного уровня силы зацепления в ней ... на всех стадиях работы, включая и стадию разрушения...

И хотя речь в нашей работе пойдёт о разработке нового метода расчёта прочности изгибаемой сталебетонной конструкции (СБК) при действии поперечных сил, мы считаем уместным привести вышеизложенные результаты анализа, так как по оценке известных специалистов как отечественных [15], так ближнего [4] и дальнего [8] зарубежья характер разрушения по наклонным сечениям элементов с жёсткой арматурой (балки SRC) под действием Q не существенно отличается от характера разрушения традиционных железобетонных элементов (с гибкой арматурой).

Одним из авторов пионерских исследований прочности изгибаемых СБК по наклонным трещинам в бывшем Союзе считается проф. А. П. Васильев [4], ведущий разработчик несущих конструкций ряда высотных зданий в Москве...

Под его руководством разработаны новые конструктивные решения жёсткой арматуры для изгибаемых элементов, включающие специальные профили, сформованные холодной прокаткой из тонкого листа, а также профили с несимметричными поясами и тонкими стенками, дающие эффективное распределение металла в сечении СБК.

Тонкостенные холоднопрокатные профили в составе СБК надёжно защищены от коррозии и от потери местной устойчивости. Благодаря более эффективному расположению металла в сечении и холодной обработке с целью повышения σ_T при изготовлении СБК с такой арматурой экономится до 40% металла по сравнению с обычными прокатными балками.

Кроме того, при устройстве СБК такого типа отпадает необходимость применения поддерживающих лесов и появляется возможность загружать СБК без их выдерживания во времени.

Анализируя результаты испытаний сталебетонных балок прямоугольного сечения (рис. 1), проф. А. П. Васильев [4], отмечая их высокие конструктивные и технологические характеристики, указал на относительно слабый уровень метода их расчёта по наклонным сечениям, в то же время расчёт по нормальным сечениям на воздействия момен-

тов, по его мнению, заслуживает хорошей оценки.

Учитывая характер разрушения всех опытных сталебетонных балок на участках между опорами и нагрузкой в зоне действия момента и поперечной силы, а он оказался аналогичным (рис. 2) как при разрушении для идентичного НДС традиционных железобетонных балок, проф. А. П. Васильев [4], предложил условие равновесия для определения разрушающей поперечной силы Q_p в косом сечении (по одну сторону косой трещины) вида:

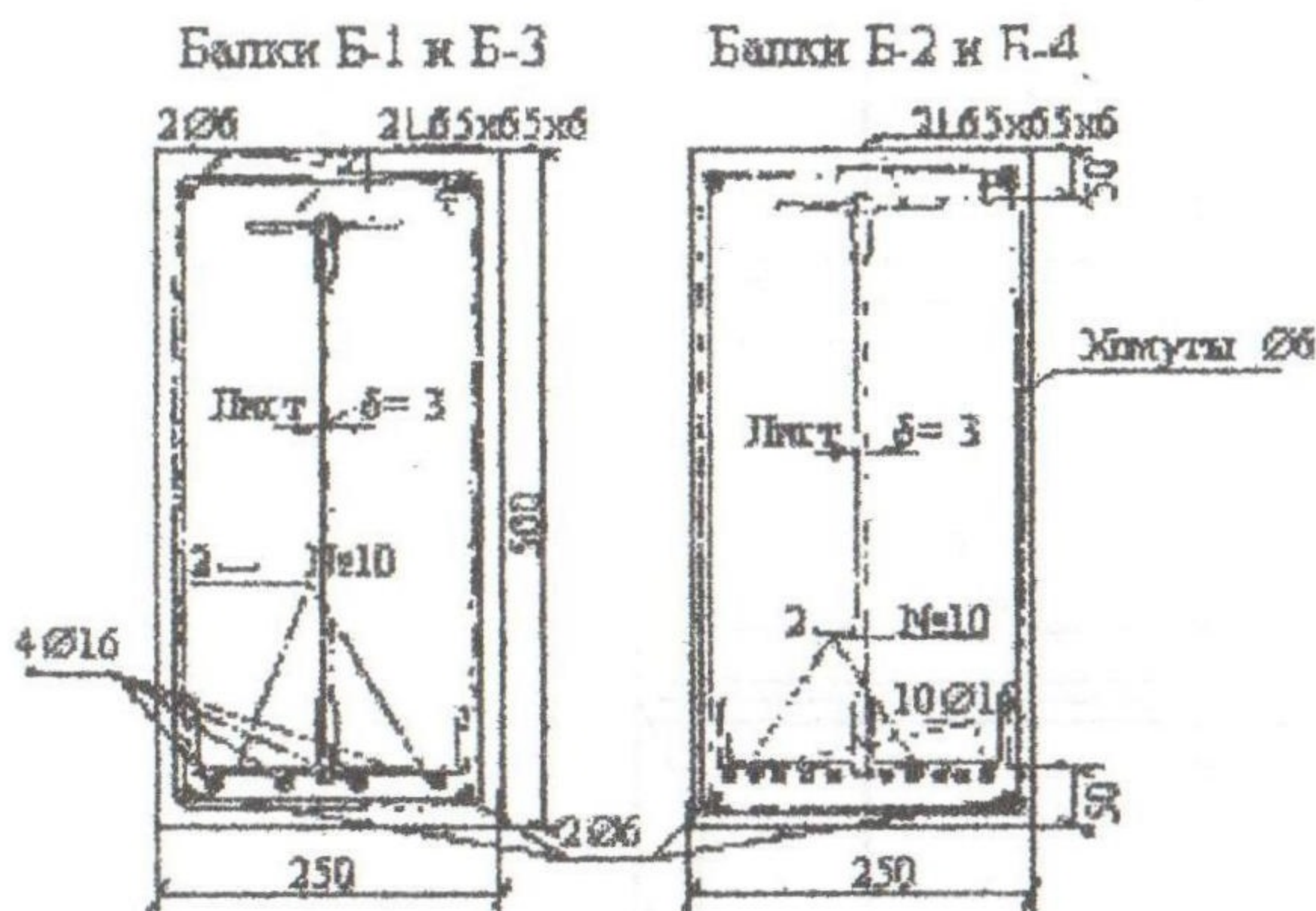
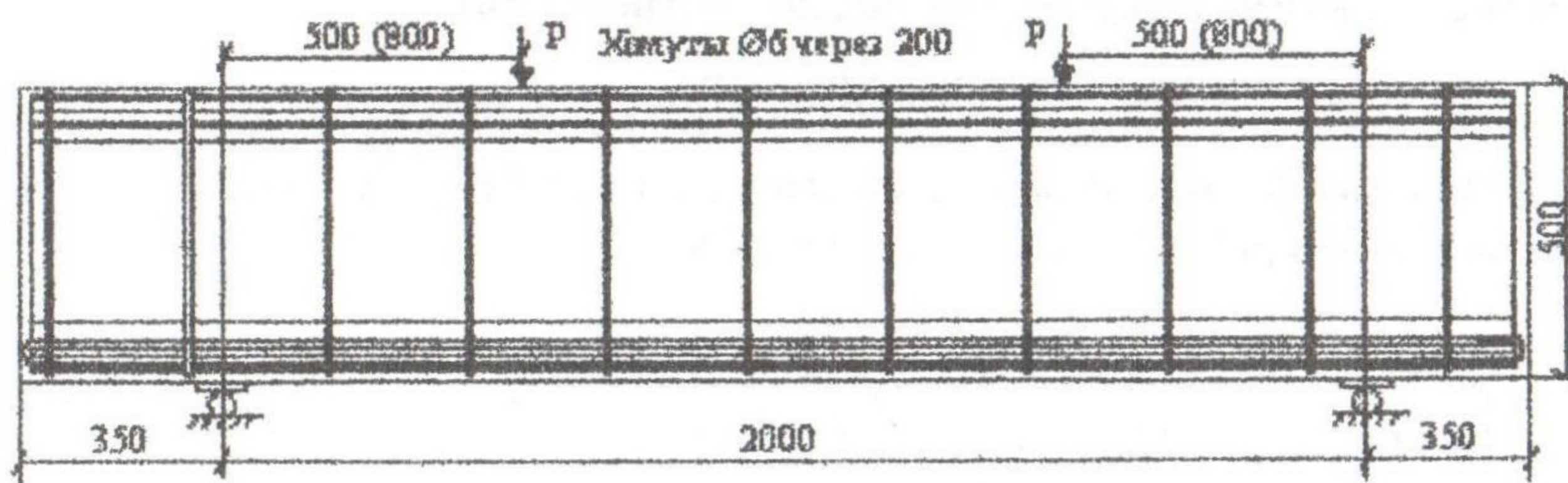


Рис. 1. Конструкция и геометрические параметры опытных сталебетонных балок

$$Q_p = Q_a + Q_\delta, \quad (1)$$

где Q_a - проекция на нормаль к оси элемента предельного усилия в поперечной арматуре, пересеченной наклонной трещиной:

$$Q_a = (\sigma_{T,c} t_w + \sigma_{T,x} t_{x,red})c = qc, \quad (2)$$

$\sigma_{T,c}$, $\sigma_{T,x}$ - предел текучести соответственно стенки жёсткой арматуры и хомутов; t_w (δ) - толщина стенки; $t_{x,red}$ - приведенная толщина хомутов, установка которых при жёсткой арматуре обязательна:

$$t_{x,red} = fx/u, \quad (3)$$

fx - площадь сечения хомутов; u - шаг хомутов; c - горизонтальная проекция косой трещины в пределах высоты профиля жёсткой арматуры; Q_b - проекция на нормаль к оси балки предельного усилия, воспринимаемого сжатой зоной бетона над косой трещиной:

$$Q_b = 0,15 R_u b h_0^2 / c = B/c, \quad (4)$$

R_u - предел прочности бетона сжатию при изгибе; b , h_0 - соответственно, ширина и рабочая высота сечения балки.

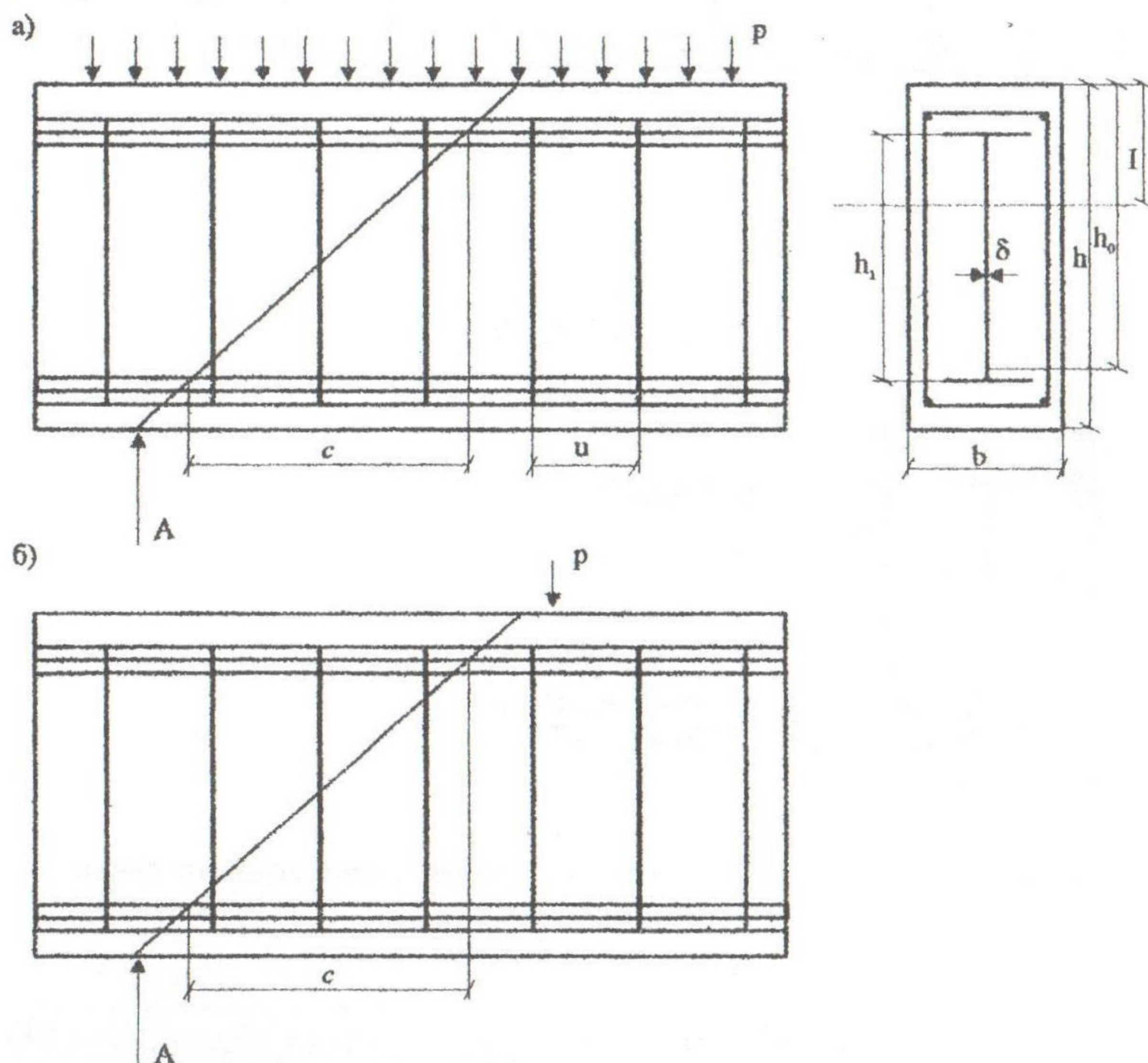


Рис. 2. Схема расчёта сталебетонной балки на поперечную силу по наклонным сечениям [4]:

а) - равномерно распределённая нагрузка, расположенная по верху балки; б) сосредоточенная нагрузка, приложенная сверху балки

Так как величина Q_p зависит от наклона кривой трещины, то наиболее опасным будет такое направление, при котором сопротивление поперечной силе будет минимальным.

Принимая значение Q_p для балок с распределённой нагрузкой по верхнему поясу в виде зависимости

$$Q_p = K_1(Q - pc) = qc + V/c, \quad (5)$$

где p - интенсивность распределённой нагрузки;

K_1 - нормативный коэффициент запаса прочности, которая после преобразования примет вид

$$K_1Q = qc + V/c + K_1pc, \quad (6)$$

а затем, приравняв нулю первую производную правой части выражения (6), получим

$$c = V/(q + K_1p). \quad (7)$$

Сделав то же самое для балок с постоянным значением поперечной силы, будем иметь

$$K_1Q = qc + V/c, \quad (8)$$

$$c = \sqrt{V/(q + K_1p)} \quad (9)$$

Результаты испытаний сталебетонных балок и теоретических исследований с использованием (1) - (9) приведены в таблице 1.

Таблица 1. Сравнение результатов опытных и теоретических исследований прочности сталебетонных балок по наклонным трещинам [4]

Марка балки	Кубиковая прочность R_k (кгс/см ²)	Предел текучести, кгс/см ²		Разрушающая поперечная сила, тс		$\Delta = \frac{Q_{оп} - Q_{т}}{Q_{оп}} * 100\%$
		хомутов	жесткой арматуры	опытная $Q_{оп}$	теоретическая $Q_{т}$	
1	2	3	4	5	6	7
Б-1-1	159	3 090	2 540	52,5	55	-4,76
Б-1-2	159	3 090	2 540	61	55	+9,83
Б-2-1	220	3 090	2 496	60	63	-5,00
Г-2-2	220	3 090	2 496	60	63	-5,00
Б-3-1	290	3 090	2 530	65	70,5	-8,46
Б-3-2	290	3 090	2 530	66,5	70,5	-6,02
Б-4-1	235	3 090	2 496	52,5	64	-21,99
Б-4-2	235	3 090	2 496	56,5	64	-13,27

Полученные результаты проведенных комплексных исследований по мнению автора [4] имеют достаточную сходимость. Однако с таким мнением мы можем согласиться лишь частично. Свои аргументы мы постараемся представить на примерах критического анализа результатов многочисленных опытных испытаний бетонных и железобетонных балок по определению их сопротивления действию поперечных сил, выполненных известным специалистом М.С. Боришанским [3].

Одновременно, для их концептуальной оценки будем использовать элементы наиболее совершенного метода расчёта прочности железобетонных балок с гибкой арматурой при действии поперечных сил, разработанного профессорами А.С. Залесовым и Ю.А. Климовым [7].

На основе системного подхода решения проблемы прочности при изгибе сталебетонной балки поперечными нагрузками, расположенными в приопорной части, нами привлекаются современные достижения квантовой механики и химии, методы механики континуума и механики разрушения, элементы электромагнитной аналогии Максвелла, собственные разработки авторов и т.п.

Основным результатом испытаний бетонных и железобетонных балок, выполненных М.С. Боришанским [3], явилась интегральная формула

$$Q_b = 0,15R_u b h_0 \operatorname{tg} \alpha, \quad (10)$$

где R_u , b , h_0 - то же, что и в (4); α - угол наклона трещины к оси балки.

Не менее важной информацией следует считать классификацию видов разрушения балок при загрузке поперечными нагрузками. По заключению М.С. Боришанского их два: первый вид разрушения характеризуется раздроблением бетона от сжатия по косому направлению и выражается отслаиванием лещадок и направленным раздроблением бетона; второй - срезом сжатой зоны бетона по косой трещине. Отметим, что и в более поздних исследованиях [7, 8] такая формулировка процесса разрушения бетона рассматриваемых конструкций практически не изменилась.

Особый разговор о величине угла наклона трещины α . М.С. Боришанский обращает внимание на роль угла α при вычислении предельного значения Q_b , но не даёт физической трактовки этому углу. Если для крутых трещин средний угол был равен 65° , а по данным Графа он колеблется от 60° до 70° , то для пологих трещин он не измерялся.

Но тот факт, который постоянно отмечал автор и который долгое время оставался не востребованным, может быть, является основным в экспериментальных работах М.С. Боришанского [3]. Речь идёт об универсальном применении формулы (10) для бетонных балок при определении Q_b независимо от их ширины сечения, степени армирования

поперечной арматурой, марок бетона, типа и интенсивности нагрузок (равномерно распределённые или сосредоточенные), геометрии трещин (крутых или пологих), и т.п.

Другим фактором, играющим важнейшую роль при определении Q_b , в рассматриваемой формуле несомненно является прочность бетона, - но по ней, к удивлению, ничего существенного не приводится.

Зато в последующий 25-летний период усилия многих исследователей были направлены на корректив прочностного параметра бетона в уравнении (10), и, в первую очередь, это было связано, конечно, с распространением высокопрочного бетона.

Результаты опытов В.В. Макарычева, Мооди, А.С. Зорича и О.Ф. Ильина позволили О.Ф. Ильину и А.С. Залесову [5] представить несущую способность бетонной балки без поперечной арматуры, загруженной парными симметричными сосредоточенными грузами Q , в виде зависимости

$$Qa = [kR_{bt}bh]h, \quad (11)$$

где a – расстояние от сосредоточенной нагрузки Q до опоры (пролёт среза); b , h – параметры прямоугольного сечения бетонной балки; R_{bt} – сопротивление бетона растяжению; k - коэффициент, для уточнения которого была проведена статистическая обработка 530 опытных образцов 28 авторов (рис. 3)

По мнению проф. А.С. Залесова [5] использование прочности бетона на растяжение R_{bt} в формуле (11) физически более ясно отражает существо явления, однако отсутствие надёжного метода определения этого параметра несколько снижает ценность функциональной кривой.

Следующим нашим шагом будет попытка теоретически, используя методы механики континуума [2, 17, 18] и механики разрушения микрополяризованной среды [13, 14], обосновать уравнение (11).

Для этого рассечем балку (рис. 4) мысленно на две части, например, сечением в точке «О» (слева от точки приложения поперечной нагрузки Q).

Действие правой части на левую заменим системой внутренних силовых факторов (рис. 4.б): моментом M_o и поперечной силой Q_o .

Из условия равновесия для левой части балки имеем

$$M_b = -M_o, \quad (12)$$

$$Q_b = -Q_o, \quad (13)$$

где M_b – момент внешних сил:

$$M_b = Qa \quad (14)$$

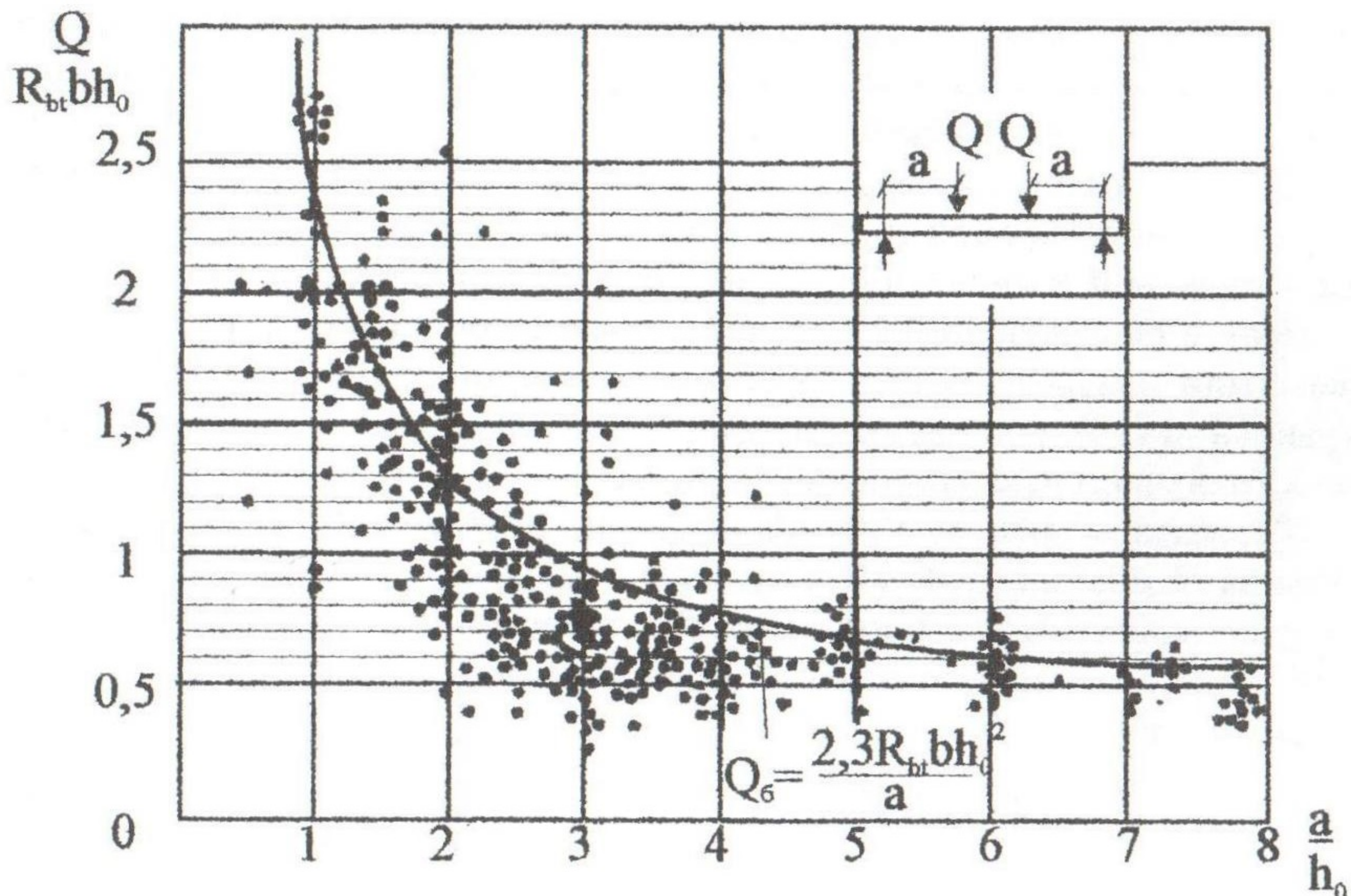


Рис. 3. Зависимость относительной несущей способности элемента по наклонному сечению от величины a/h_0

Q_b - поперечная сила от внешней нагрузки:

$$Q_b = Q. \quad (15)$$

Для определения M_0 и Q_0 поступим так: из точки «О» (рис. 4.б) проведём линию под углом α к оси балки до пересечения с нижней кромкой балки. Будем считать, что наклонная линия om в стадии предразрушения (в стадии равновесного состояния) совпадает с наклонной критической трещиной, которая образуется от воздействия результирующей сдвигающей силы

$$|T_{om}| = R_{sh}bh/\sin\alpha, \quad (16)$$

где R_{sh} - сопротивление бетона сдвигу (срезу):

$$R_{sh} = kR_{bt}, \quad (17)$$

k - переменный коэффициент, который по оценке специалистов [7] может меняться, в зависимости от класса бетона, от 2 до 3.

Затем силу T_{om} разложим на две составляющие: по направлению нормали к оси балки

$$|T_{on}| = |T_{om}| \sin\alpha = R_{sh}bh, \quad (18)$$

и по направлению оси балки

$$|T_{mn}| = |T_{om}| \cos \alpha = R_{sh} b h \operatorname{ctg} \alpha = k^* R_{bt} b h, \quad (19)$$

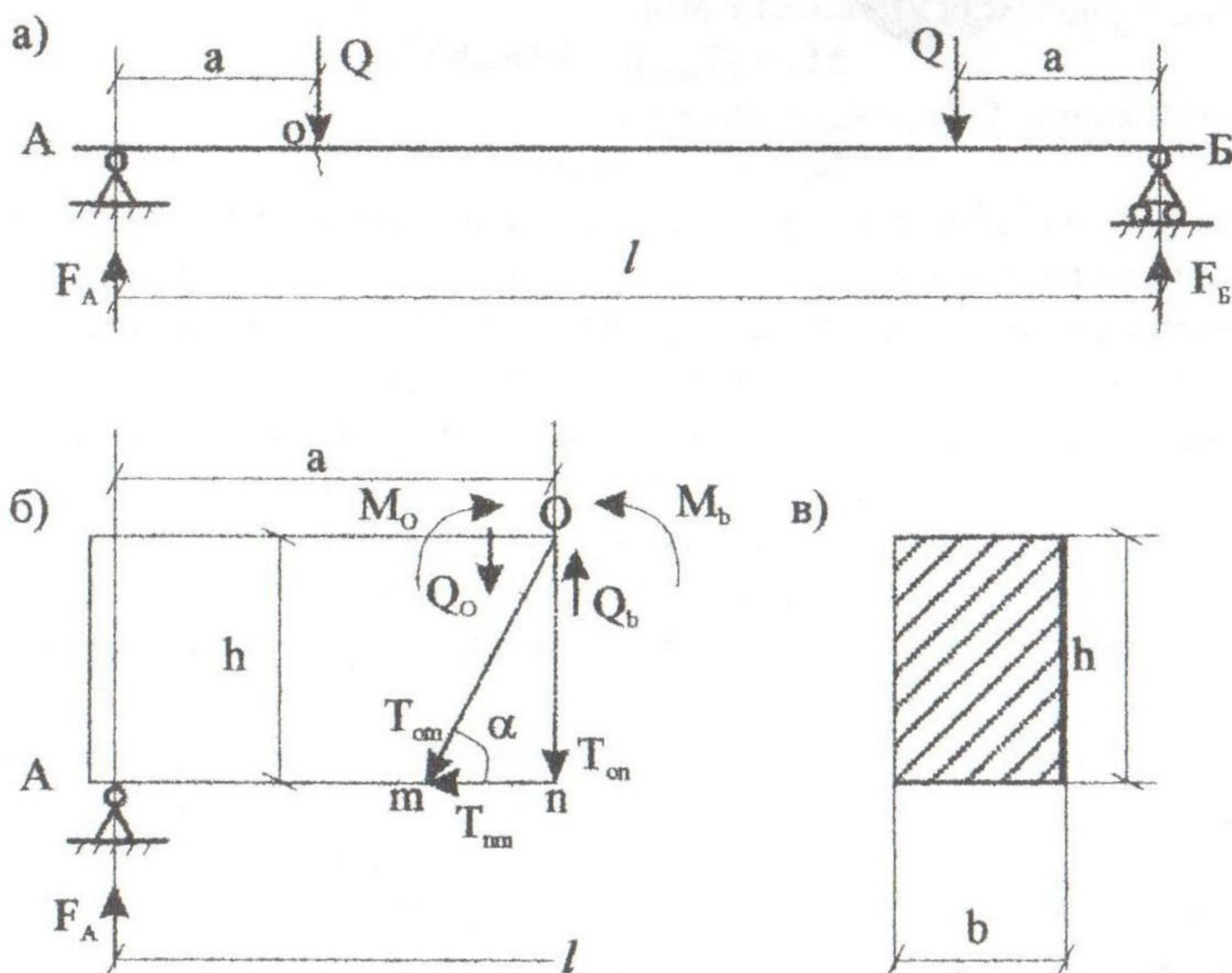


Рис. 4. Бетонная балка, нагруженная симметричными грузами Q :
 а) расчётная схема балки; б) система внешних и внутренних сил левой части балки (сечение 0) в стадии предразрушения (равновесное состояние) вдоль наклонной трещины om ; в) сечение балки

где k^* – коэффициент, равный

$$k^* = k \operatorname{ctg} \alpha. \quad (20)$$

Котангенс угла α зависит (при $h = \text{const}$) от катета mn . Принимая по опытным данным [7, 5] $mn = c_0$ в зависимости от пролёта среза $n = a/h$ при условии:

$$\begin{aligned} n = 1 & \quad mn = c_0^{\min} = h; \\ n = 8 & \quad mn = c_0^{\max} = 2h \end{aligned}$$

будем иметь

$$\operatorname{ctg} \alpha = 1 + (n-1)/8, \quad (21)$$

т.е. при $n=1$ $\operatorname{ctg} \alpha = 1$;

$n=2$	$\operatorname{ctg} \alpha = 1,125$;
$n=3$	$\operatorname{ctg} \alpha = 1,25$;
$n=4$	$\operatorname{ctg} \alpha = 1,375$;
$n=5$	$\operatorname{ctg} \alpha = 1,5$;
$n=6$	$\operatorname{ctg} \alpha = 1,625$;

Тогда момент внутренних сил относительно точки «О» (вершина трещины), с учётом (19), примет вид

$$M_o = |T_{nm}|h = k \cdot R_{bt}bh^2, \quad (23)$$

а поперечная сила Q (по определению)

$$Q_o = |T_{on}| = R_{sh}bh. \quad (24)$$

Введя (23) в (12) и преобразуя момент внешних сил M_b по формуле (14), окончательно получим выражение, эквивалентное (11).

Аналитическое обоснование уравнения (11) с использованием «ферменной» аналогии принято считать не строгим, но в рамках линейной механики разрушения такие ограничения могут быть сняты.

Считаем уместным, обратить внимание также на формулу (16), которая концептуально подобрана эквивалентно, например, формуле осевого растяжения, так как согласно одному из основных постулатов механики континуума [12, 17, 18], касательные напряжения отличаются от нормальных только направлением...

В связи с этим рассмотрим процесс разрушения парных бетонных образцов квадратного сечения, равных по площади поперечного сечения, но имеющих разную высоту (рис. 5). Долгое время считалось, что бетон при сжатии (при наличии трения на торцах) разрушается от разрыва связей хаотично, а превышение кубиковой прочности над призмочной объяснялось только влиянием сил трения между плитами прессы и торцами образцов.

Однако, проведенные парные испытания образцов из тяжёлого пластифицированного бетона показали, что бетон при осевом сжатии разрушается от разрыва связей со смещением вдоль плоскости скольжения при постоянном для данного состава угле скольжения Φ (рис. 5).

Дальнейшие теоретические исследования в рамках ЛМР МПС подтвердили обоснованность применения для квазихрупких материалов типа тяжёлых бетонов основных методов ЛМР [12, 14].

Более того, методы ЛМР МПС позволяют при разрушении вдоль косых трещин чётко установить геометрию поверхности разрушения как качественно, так и количественно, без особого труда в рамках критерия «Джей»-интеграла (J-интеграла) Райса-Черепанова [14], определить сопротивление распространению магистральной (критической) наклонной трещины (табл. 2), а, главное, оценить процесс разрушения бетона как при сквозных (рис. 5а) так и при закрытых (притуплённых) косых трещинах. Результаты расчётов, приведенных в табл. 2, убедительно свидетельствуют, что от выбора характера косых трещин (сквозных или притуплённых) прямо зависят надёжность и долговечность проектируемой композитной конструкции.

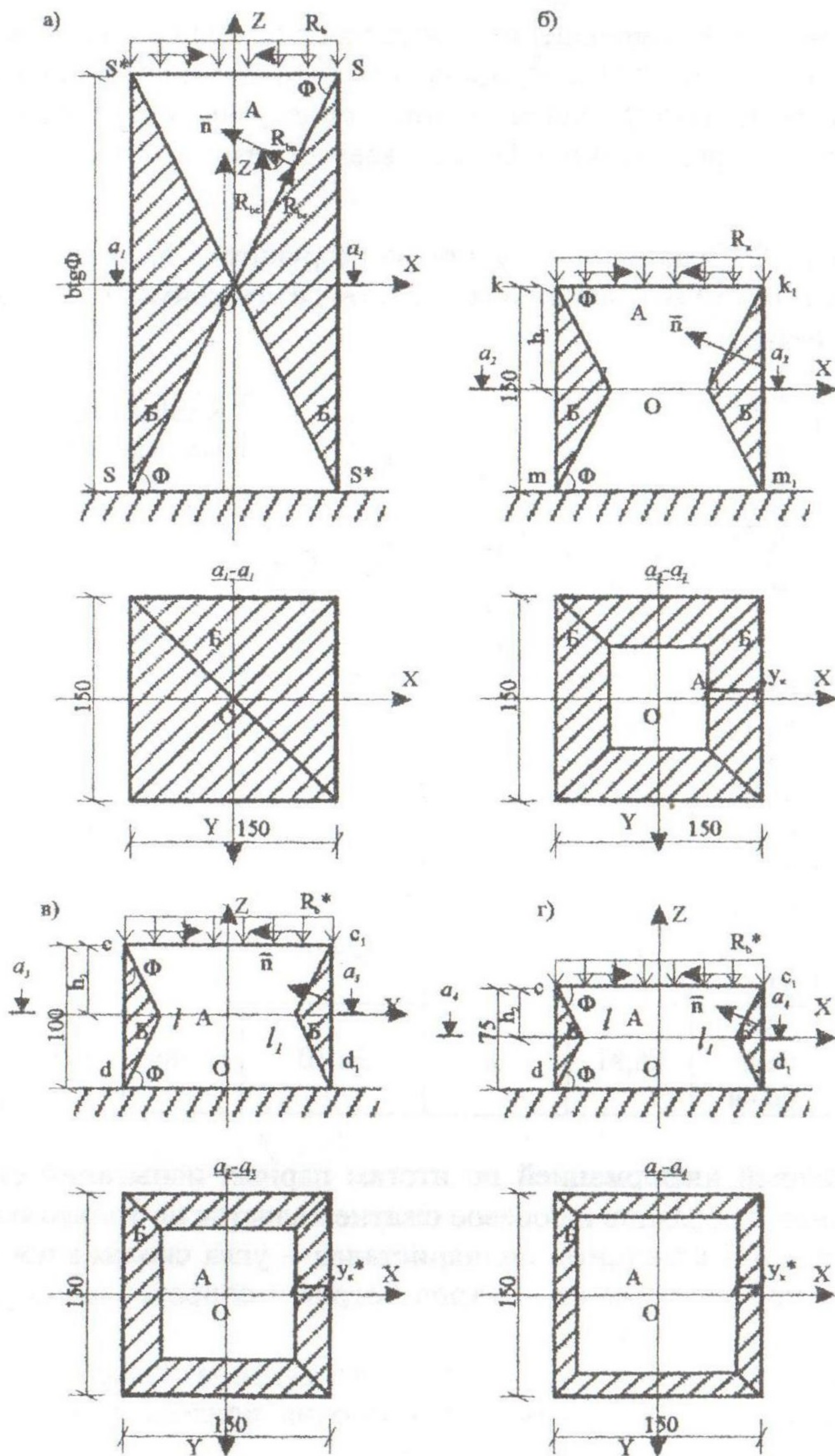


Рис. 5. Схема разрушения геометрически и физически подобных бетонных образцов при осевом сжатии: а) призмы высотой $h = btg\Phi$ б) - куба $150 \times 150 \times 150$; в) - призмы $150 \times 150 \times 100$; г) - призмы $150 \times 150 \times 75$ ($b \times b \times h$)

Например, при уменьшении поверхности разрушения образца высотой $h=75$ мм до $98,10$ см², прочность бетона, по сравнению с призматической прочностью R_b , увеличивается более, чем в 2 раза, при этом сопротивление разрушению G_c для всех образцов остаётся постоянным.

Таблица 2. Сравнение результатов разрушения бетонных образцов сечением 150×150 мм разной высоты с теоретическими, вычисленными в рамках J-интеграла

№ п/п	Высота, мм	Прочность, МПа	Средняя прочность, МПа	Угол скольжения Φ , град	Поверхность разрушения на плоскости ХОУ, см ²	Коэффициент упрочнения		$\Delta = \frac{\eta^{оп} - \eta^r}{\eta^{оп}} \times 100\%$
						$\eta^{оп}$	η^r	
1	2	3	4	5	6	7	8	9
1	600	31,56	28,0	63,53	225	1	1	0
2		25,11						
3		27,33						
4	150	36,27	37,44		168,29	1,337	1,337	0
5		39,38						
6		36,67						
7	100	51,78	51,93		124,60	1,855	1,806	+2,64
8		52,89						
9		51,11						
10	75	68,0	66,81		98,10	2,386	2,294	+3,86
11		66,0						
12		66,44						

Важнейшей информацией по итогам парных испытаний стандартных бетонных образцов на осевое сжатие является не только определение физической константы поликристалла – угла скольжения Φ , но и основных прочностных параметров бетона – сопротивления растяжению R_{bt} и срезу (сдвигу) R_{sh} .

Из условия равенства нулю главного вектора поверхностных сил вдоль физической поверхности разрушения призмы и по её торцам (опорным плоскостям) получаем [14]

$$R_{bt} = 0,5R_b \cos^2 \Phi, \quad (25)$$

а из соотношения составляющих суммарной результирующей внутренней силы на плоскостях скольжения призмы имеем равенство

$$R_{sh} = R_{bt} \cdot \operatorname{tg} \Phi, \quad (26)$$

которое с учётом (25), можно преобразовать в вид

$$R_{sb} = 0,5R_b \cdot \sin\Phi \cdot \cos\Phi, \quad (27)$$

Результаты выполненных теоретических исследований не противоречат основным положениям нормативной базы по расчёту прочности несущих бетонных и сталебетонных конструкций. Ради объективности такого утверждения проанализируем в рамках механики разрушения МПС прочностные параметры тяжёлых бетонов по СНиП II-V.1-62* и СНиП 2.03.01-84* (табл. 3 и 4). Здесь углы скольжения вычислены по формуле:

$$\Phi = \arccos\sqrt{2R_{btm}/R_{bn}}, \quad (28)$$

которая получена путём преобразования выражения (25).

Таблица 3. Нормативные механические параметры тяжёлого бетона по СНиП II-V.1-62* и вычисленные по методике [13]

Механические параметры	Проектные марки бетона по прочности на сжатие						
	100	150	200	300	400	500	600
R_{bn} , кгс/см ²	80	115	145	210	280	350	420
R_{un} , кгс/см ²	100	140	180	260	350	440	520
R_{btm} , кгс/см ²	10	13	16	21	25	28	30
Φ , град	60,0	61,61	61,98	63,44	65,0	66,42	67,80
$\text{tg}\Phi$	1,732	1,85	1,879	2,00	2,145	2,291	2,45

По данным табл. 3 среднее нормативное сопротивление сжатию при изгибе R_{un} для марок бетона М100 ... М600 составит $\langle R_{un} \rangle = 284,3$ кгс/см²; то же, сопротивление растяжению $\langle R_{btm} \rangle = 20,43$ кгс/см², а тангенс среднего угла скольжения $\langle \text{tg}\Phi \rangle = 2,05$. Тогда средний прочностной параметр бетона в уравнении М.С. Боришанского (10), в количественном исчислении, будет равен

$$0,15\langle R_{un} \rangle = 0,15 \cdot 284,3 = 42,65 \text{ кгс/см}^2. \quad (29)$$

Если приравнять этот параметр сопротивлению бетона срезу (сдвигу), т.е. принять $0,15\langle R_{un} \rangle = \langle R_{shn} \rangle = 42,65$ кгс/см², то, согласно (26), будем иметь

$$\langle \text{tg}\Phi^* \rangle = \langle R_{shn} \rangle / \langle R_{btm} \rangle = 42,65 / 20,43 = 2,09. \quad (30)$$

Таблица 4. Нормативные механические параметры тяжёлого бетона по СНиП 2.03.01-84* и вычисленные по методике [13]

Механические параметры	Класс бетона											
	B10	B12,5	B15	B20	B25	B30	B35	B40	B45	B50	B55	B60
R_{bn} , кгс/см ²	76,5	96,9	112	153	189	224	260	296	326	367	403	438
R_{btm} , кгс/см ²	8,67	10,2	11,7	14,3	16,3	18,4	19,9	21,4	22,4	23,5	24,5	25,5
Φ , град	61,57	62,69	62,80	64,38	65,46	66,09	66,97	67,65	68,24	69,03	69,59	70,05
$tg\Phi$	1,847	1,937	1,946	2,085	2,19	2,256	2,352	2,432	2,505	2,609	2,688	2,755

Полученный результат с точностью до 1,95% совпадает с тангенсом среднего угла скольжения (табл. 3). Таким образом, так называемая эмпирическая формула М.С. Боришанского (10) приобретает новый статус, а результаты наших теоретических исследований – практическое подтверждение.

Аналогичным образом проанализируем данные табл. 4. Здесь тангенс среднего угла скольжения для тяжёлого бетона классов B10 ... B60 составляет $\langle tg\Phi \rangle = 2,3$, что на 4,5% превышает среднее значение такого же параметра по результатам исследования О.Ф. Ильина и А.С. Залесова [5] ($K = \langle tg\Phi \rangle = 2,2$).

На рис. 3 приведена теоретическая функциональная кривая $Q = \frac{2,3R_{btm} \cdot bh^2}{a}$ с учетом $\langle tg\Phi \rangle = 2,3$ при $n=1$, которая, за исключением пролетов среза 3 и 4, дает хорошую сходимость.

Для пролётов 3 и 4, если следовать левой и правой частям кривой, результаты испытаний имеют заниженные значения, по-видимому, из-за неточной оценки прочности R_{btm} .

Кроме того, вычисленные соотношения между прочностью R_{shn} и R_{btm} для тяжёлых бетонов класса B15 ... B60 в размере $K^T = tg\Phi = 1,95 \dots 2,76$ практически подтверждаются такими же соотношениями в раз-

мере $K^{оп} = 2 \dots 3$, полученными опытным путём [7].

Полагаем, что данные сведения будут полезны проектировщикам в связи с широким внедрением в практику строительства высокопрочных модифицированных бетонов, углы скольжения Φ которых могут существенно отличаться от приведенных в табл. 4.

В целом, подводя итоги теоретических исследований прочности тяжёлых бетонов, заметим, что разработанный метод оценки поперечной силы для приопорной части бетонных балок является обобщением метода предельных результирующих усилий в наклонном сечении, разработанного А.А. Гвоздевым и М.С. Боришанским.

Считаем, что этот метод может быть использован и для дальнейшего совершенствования метода дисково-связевой системы [7], имеющего приоритет в современной нормативной базе.

Для расчёта поперечной силы Q^T по критической наклонной трещине сталебетонной балки системы проф. А.П. Васильева [4] необходимо учесть и несущую способность жёсткой арматуры Q^T_c :

$$Q^T_c = A_w \cdot R_s, \quad (31)$$

где A_w – площадь сечения стенки составной несимметричной двутавровой балки:

$$A_w = h_w \cdot t_w, \quad (32)$$

t_w – толщина стенки; h_w – высота стенки балки, равная полной высоте сечения стальной балки :

$$h_w = h_a, \quad (33)$$

R_s – сопротивление стали срез.

Так как при расчёте Q^T учитывается полная площадь сечения бетонной балки, а при Q^T_c высота сечения стенки h_w жёсткой арматуры принимается равной полной высоте её сечения h_a , то несущую способность поперечной арматуры (хомутов $\emptyset 6$, шагом 200) не учитываем. Согласно исходным предпосылкам основным назначением обязательной поперечной арматуры является обеспечение совместной работы бетона и жёсткой арматуры при изгибе балки от начала загрузки и до стадии предразрушения включительно.

Стальная балка – жёсткая арматура имеет тонкую сплошную стенку $t_w = 3$ мм, что в 2,5 раза меньше минимально допустимой толщины для балки высотой сечения до 500 мм, при развитых поясах из прокатных профилей [1]. Безусловно, такое конструктивное решение принято проф. А.П. Васильевым из расчёта хорошей работы бетона на срез.

Вопрос определения реального сопротивления срезам стали R_s явля-

ется не простым [16] и определить его теоретически в рамках механики континуума практически невозможно. Поэтому нами при расчёте Q^T_C сталебетонных балок принимается значение R_s по разработанной В.Н. Рудаковым [11] методике, учитывающей физическую особенность текучести конструкционных сталей в рамках механики разрушения МПС.

Результаты проведенных опытных испытаний с образцами таких сталей на осевое сжатие (растяжение) убедили нас, что направления полос скольжения Чернова-Людерса относительно плоскости действия нормального напряжения не выходят за рамки угла $\Phi \equiv 35 \dots 40^\circ$. Ранее, как известно, такие же результаты были получены А. Надаи [9].

Приравнивая предел текучести стали σ_T при осевом растяжении результирующему нормальному напряжению, а направление кристаллической плоскости скольжения принимая под углом Φ к нормальному оси поперечному сечению балки, получим

$$R_s = \sigma_T \cdot \sin\Phi, \quad (34)$$

где угол скольжения Φ определяется из соотношения [13]:

$$\Phi = 2 \arctg[(1-2\nu)/(1+\nu)], \quad (35)$$

ν – фактический коэффициент Пуассона стали, который для малоуглеродистой стали с пределом текучести $\sigma_T = 2496 \text{ кгс/см}^2$ принят равным $\nu = 0,296$, а для низколегированной стали с $\sigma_T = (2530 \dots 2540) \text{ кгс/см}^2$ - $\nu = 0,27$ (табл. 5).

Результаты вычисления Q^T для сталебетонных балок системы проф. А.П. Васильева приведены в табл. 5.

Таблица 5. Сравнение разрушающих поперечных сил по данным испытаний сталежелезобетонных балок (см. табл. 1) с прогнозируемыми в рамках предлагаемой теории

Марка балки		Характеристики бетона					Параметры жёсткой арматуры					14		
		2	3	4	5	6	7	8	9	10	11		12	13
1	1	$R_b, \text{кгс/см}^2$	$\Phi, \text{град}$	$R_{sh}, \text{кгс/см}^2$	n	ctga	$Q_{b}^T, \text{тс}$	ν	$\Phi, \text{град}$	$R_s, \text{кгс/см}^2$	$t_w h_w$	$Q_{c, \text{тс}}$	$Q^T = Q_b^T + Q_{c, \text{тс}}$	$\Delta = \frac{Q_{\text{оп}} - Q^T}{Q_{\text{оп}}}$
Б-1-1	Б-1-1	136	58,21	30,46	1,6	1,44	34,27	0,27	40	1634	19,61	53,88	-2,63	
Б-2-1	Б-2-1	172	61,95	35,67	1,6	1,44	40,13	0,296	35	1433	17,20	57,33	+4,45	
Б-2-2	Б-2-2	172	61,95	35,67	1	1	44,59	0,296	35	1433	17,20	61,79	-2,98	
Б-3-1	Б-3-1	208	64,9	39,95	1,6	1,44	44,95	0,27	40	1627	19,53	64,48	+0,80	
Б-3-2	Б-3-2	208	64,9	39,95	1	1	49,94	0,27	40	1627	19,53	69,47	-4,47	
Б-4-1	Б-4-1	166,0	65,4	31,42	1,6	1,44	35,34	0,296	35	1433	17,20	52,54	0	
Б-4-2	Б-4-2	166,0	65,4	31,42	1	1	39,27	0,296	35	1433	17,20	56,47	0	
12,0														
													+ Δ =10,68	
													- Δ =10,08	
													$\Sigma\Delta$ =+0,60	

Вывод. В целом, общие расхождения теоретических результатов с опытными независимых испытаний не превышают 1%, что подтверждает надёжность разработанного метода расчёта поперечной силы Q^T сталебетонных балок с жёсткой арматурой составного сечения.

Литература

1. Беленя Е.И., Балдин В.А., Ведеников Г.С. и др. Металлические конструкции. Общий курс: Учебник для вузов. – М.: Стройиздат, 1986. – 560 с.
2. Беляев Н.М. Сопротивление материалов. - М. - Л.: Гостехиздат, 1945. - 751 с.
3. Боришанский М.С. Новые данные о сопротивлении изгибаемых элементов действию поперечных сил // Вопросы современного железобетонного строительства (Материалы конференции ЦНИПС 1951 г.) Под ред. проф. А.А. Гвоздева - М.: Госстройиздат, 1952. - С. 136 - 152.
4. Васильев А.П. Несущая арматура, её применение и исследование // Вопросы современного железобетонного строительства (Материалы конференции ЦНИПС 1951 г.) Под ред. проф. А.А. Гвоздева - М.: Госстройиздат, 1952. - С. 44 - 54.
5. Гвоздев А.А., Дмитриев С.А., Гуца Ю.П. и др. Новое в проектировании бетонных и железобетонных конструкций. - М.: Стройиздат, 1978. - 204 с.
6. Дорофеев В.С., Карпюк В.М., Ковров А.В. К вопросу об экспериментальном обеспечении дальнейшего развития методов расчёта прочности наклонных сечений изгибаемых железобетонных элементов // Механіка і фізика руйнування будівельних матеріалів та конструкцій. Зб. наук. праць. Вип. 6. За загальною ред. Й. Й. Лучка. - Львів: Каменяр, 2005. - С. 463 - 471.
7. Залесов А.С., Климов Ю.А. Прочность железобетонных конструкций при действии поперечных сил. - Киев, Будивэльник, 1989. - 104 с.
8. Ли Л. Ж., Чэн Ю. Ц., Чжи Ю. Ф., Ли Ц. Ж. Обзор исследований свойства железобетонных элементов при нагружении // Бетон и железобетон. Пути развития. Научные труды 2-й Всероссийской (международной) конференции по бетону и железобетону. 5-9 сентября 2005 г. Москва. В 5 томах. НИИЖБ 2005, том 2. Секционные доклады. Секция "Железобетонные

- конструкции зданий и сооружений", М.: НИИЖБ, 2005. - С. 181-187.
9. Надаи А. Пластичность и разрушение твёрдых тел / Пер. с англ. – М.: ИЛ, 1954. – 647 с.
 10. Резолюция конференции по вопросам современного железобетонного строительства, проведенной в ЦНИПС с 29 мая по 1 июня 1951 г. // Вопросы современного железобетонного строительства (Материалы конференции ЦНИПС 1951 г.) Под ред. проф. А.А. Гвоздева - М.: Госстройиздат, 1952. - С. 181 - 187.
 11. Рудаков В.Н. Мезоструктура квазиизотропного поликристалла (КП) и её влияние на процессы формирования НДС конструкций, работающих в условиях сжатия с обжимом // Вестник ДонГАСА «Будівельні конструкції, будівлі та споруди», Вып. 2003-2(39). – С. 144 – 148.
 12. Рудаков В.Н. Некоторые физические аспекты механики разрушения сжатых бетонных и сталебетонных конструкций // Вісник ОДАБА. – Вып. 23. – Одеса: Місто майстрів, 2006. – С. 273-285.
 13. Рудаков В.Н. О механизме деформирования кристаллического (поликристаллического) квазиизотропного тела в рамках атомистического мировоззрения // Механіка і фізика руйнування будівельних матеріалів та конструкцій. Зб. наук. праць. Вып. 6. За загальною ред. Й.Й. Лучка. – Львів, Каменяр, 2005. – С. 127-139.
 14. Рудаков В.Н., Рахим Соран, Стороженко И.А. К применению энергетического критерия Райса-Черепанова для оценки прочности сталебетонных конструкций. // Механіка і фізика руйнування будівельних матеріалів та конструкцій. Зб. наук. праць. Вып. 6. За загальною ред. Й.Й. Лучка. – Львів, Каменяр, 2005. – С. 120-126.
 15. Стороженко Л.И., Семко А.В., Ефименко В.И. Сталежелезобетонные конструкции. - К.: Четверта хвиля, 1997. - 160 с.
 16. Теория пластичности / Под ред. Ю.Н. Работнова. – М.: ИЛ., 1948. – 452 с.
 17. Тимошенко С.П., Гере Дж. Механика материалов / Пер. с англ. – М.: Мир, 1976. – 671.
 18. Феодосьев В.И. Соппротивление материалов. – М.: Наука, 1979. – 560 с.